



### Dry running rotary vane vacuum pumps

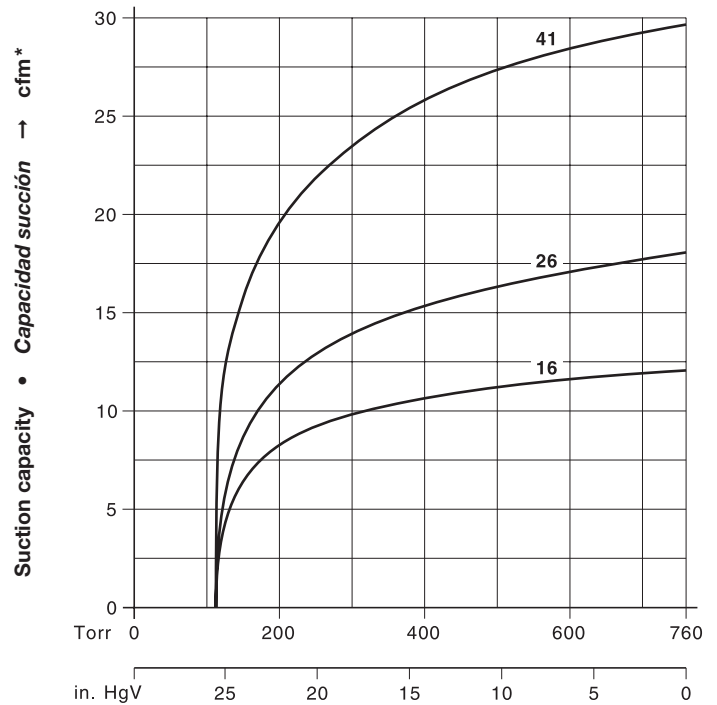
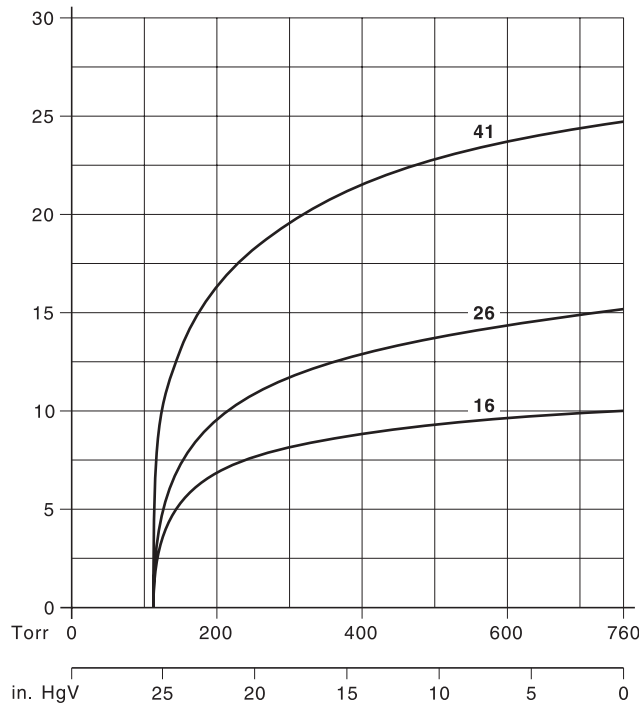
Capacities ranging from 10 to 29.7 cfm, ultimate vacuum 25.5 in. HgV. With integral suction paper filter. Sound cover reduces noise level, enhances cooling and protects operator from mistakenly touching hot surfaces. Flexible connections possible, vibration free, easy to operate, maintain and install.

### Bomba de vacío de paleta rotativa de funcionamiento en seco

Capacidades de 10 a 29.7 cfm, vacío último de 25.5 in. HgV. Con filtro de succión de papel integrado. La cubierta amortiguadora de sonidos reduce el nivel de ruido, mejora la refrigeración y protege al operador del contacto accidental con superficies calientes. Admiten conexiones flexibles, sin vibraciones, fáciles de operar, mantener e instalar.

## Selection diagram • Diagrama de selección 50 Hz

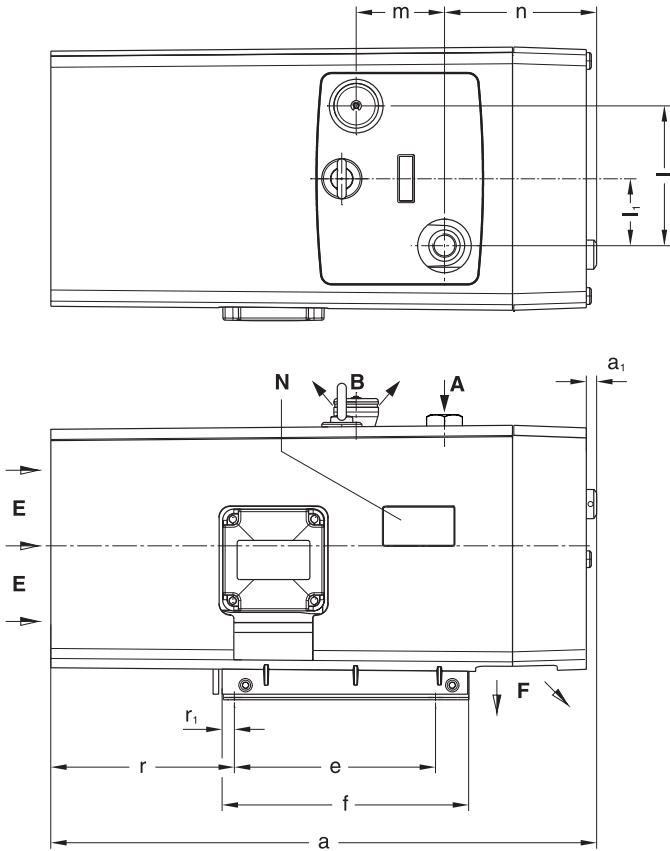
## 60 Hz



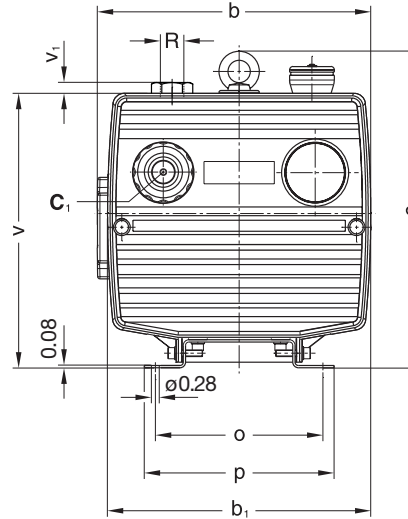
### Suction pressure • Presión succión → Torr / in. HgV

V-VTN		16	26	41		
Suction capacity	cfm	50 Hz	10.0	15.9	24.7	
Capacidad succión		60 Hz	12.1	18.8	29.7	
Ultimate vacuum	112.5 Torr - 25.5 in. HgV					
Vacío último						
Motor version	3~	50 Hz	200-255/346-440V ± 5%			
		60 Hz	200-290/346-500V ± 5%			
Versión del motor	1~	50 Hz	230V ± 10%			
		60 Hz	115V ± 10%		-	
Motor rating	kw (3~)	50 Hz	0.55	-	1.50	
		60 Hz	0.65	0.70	1.80	
	Potencia requerida	kw (1~)	50 Hz	0.55	0.75	1.50
		60 Hz	0.65	0.90	-	
Full load amperage	A (3~)	50 Hz	2.7 / 1.55	-	6.6 / 3.8	
		60 Hz	2.9 / 1.7	3.31 / 1.92	6.9 / 4.0	
	Amperaje a carga plena	50 Hz	3.9	5.6	10.0	
		60 Hz	9.0	12.6	-	
Speed	rpm	50 Hz	1450			
Velocidad		60 Hz	1740			
Average noise level	dB(A)**	50 Hz	60	61	66	
Nivel promedio de ruido		ENISO3744 60 Hz	63	64	69	
Weight	lbs	3~	59.1	67.3	103	
		1~	60.0	70.1	104	

**Dimensions • Dimensiones [inches]**



<b>A</b>	Vacuum connection • <i>Conexión de vacío</i>
<b>B</b>	Exhaust • <i>Escape</i>
<b>C<sub>1</sub></b>	Vacuum safety valve • <i>Válvula seguridad de vacío</i>
<b>E</b>	Cooling air entry • <i>Entrada aire refrigerante</i>
<b>F</b>	Cooling air exit • <i>Salida aire refrigerante</i>
<b>N</b>	Data plate • <i>Placa de la unidad</i>



**(01)** Standard version with vacuum safety valve • *La versión normal con la válvula de seguridad del vacío*

**(02)** Version with vacuum regulating valve • *La versión con la válvula reguladora de vacío*

V-VTN	16	26	41
a (01)   (02)	18.07   18.78	19.25   19.96	21.81   23.35
a <sub>1</sub> (01)   (02)	0.43   1.14	0.35   1.06	0.16   1.69
b	9.65	9.65	10.83
b <sub>1</sub>	9.29	9.29	10.63
c	11.14	11.14	12.56
e	7.09	7.09	7.87
f	8.66	8.66	9.53
l	4.92	4.92	5.79
l <sub>1</sub>	2.36	2.36	2.95

V-VTN	16	26	41
m	3.11	3.11	3.54
n (01)   (02)	4.17   4.92	5.35   6.06	5.43   6.97
o	5.91	5.91	7.48
p	6.69	6.69	8.27
r	6.46	6.46	8.27
r <sub>1</sub>	0.43	0.43	0.39
v	9.69	9.69	11.10
v <sub>1</sub>	0.16	0.16	0.31
R	1/2" NPT	1/2" NPT	3/4" NPT

**Accessories • Accesorios**

V-VTN		16	26	41
Vacuum regulating valve <i>Válvula reguladora de vacío</i>	<b>ZRV</b>	13 (08)	13 (08)	20 (08)
Non return valve • <i>Válvula retención</i> Hose connection • <i>Conexión manguera</i>	<b>ZRK</b> <b>ZSA</b>	13	13	20
Vacuum tight suction filter <i>Filtro de succión estanco al vacío</i>	<b>ZVF</b>	50 Hz 20 (02)	20 (02)	20 (03) 32 (01)
Motor starter <i>Reóstato de arranque del motor</i>	<b>ZMS</b>	50 Hz 60 Hz	on request • <i>on pedido</i>	

cfm\* Relates to pump inlet conditions • *se refiere a las condiciones de entrada de la bomba*

dB(A)\*\* at medium load, inlet and discharge connected to a pipeline • *a la carga medio, la entrada y descarga conectaron a una tubería*

Curves, tables content (tolerance ±10%) refer to vacuum pump at normal operating temperature. • *Las curvas, las tablas (tolerancia ±10%) hacen referencia a una bomba de vacío a temperatura normal de funcionamiento.*

Technical information is subject to change without notice! • *La información técnica está sujeta a cambios sin previo aviso!*

**Gardner  
Denver**

Elmo Rietschle is a brand of  
Gardner Denver's Industrial Products  
Division and part of Blower Operations.

Gardner Denver, Inc.  
1800 Gardner Expressway  
Quincy, IL 62305 / USA  
Phone 866-249-2275  
Fax 217-221-8780

info@vacuumpumps.com  
www.gd-elmorietschle.com