

V-VTR

Vacuum pumps

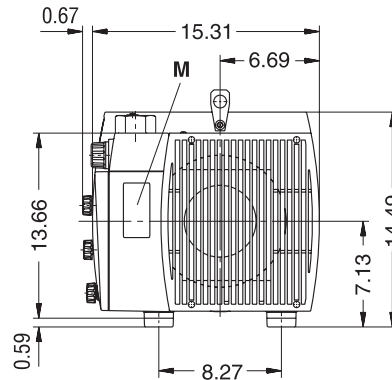
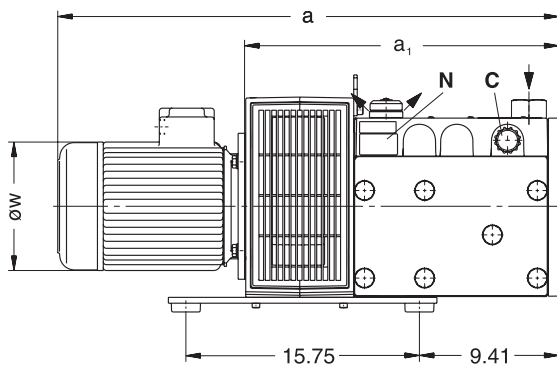
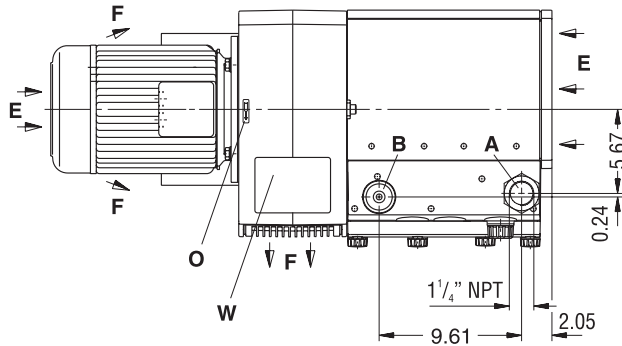
Bombas de vacío

Pompes à vide

Bombas de vácuo

V-VTR 100

V-VTR 140



[inches]

A	Vacuum connection	Conexión vacío	Raccord du vide	Conexão do vácuo
B	Exhaust	Escape	Refolement	Exaustão
C	Vacuum regulating valve	Válvula reguladora de vacío	Valve réglage vide	Válvula de regulagem do vácuo
E	Cooling air entry	Entrada aire refrigerante	Entrée air refroidissement	Entrada do ar refrigerante
F	Cooling air exit	Salida aire refrigerante	Sortie air refroidissement	Saída do ar refrigerante
M	Greasing label	Rótulo engrase	Etiquette graissage	Rótulo da lubrificação
N	Data plate	Placa fecha	Etiquette caractéristique	Placa da data
O	Rotation arrow	Dirección de rotación	Flèche sens rotation	Direção da rotação
W	Maintenance de plate	Place mantenimiento	Etiquette maintenance	Placa da manutenção

DA 261

3.3.2006

**Gardner Denver
Hanover Inc.**

7222 Parkway Drive
HANOVER, MD 21076
USA

Fon +1 410 / 712 41 00

Fax +1 410 / 712 41 48

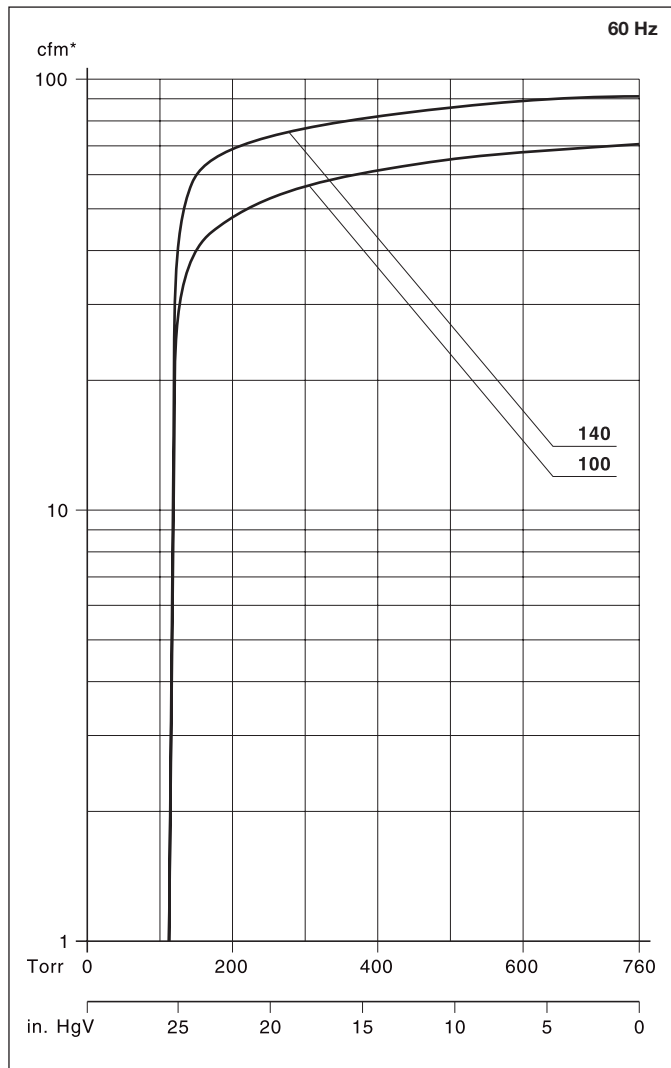
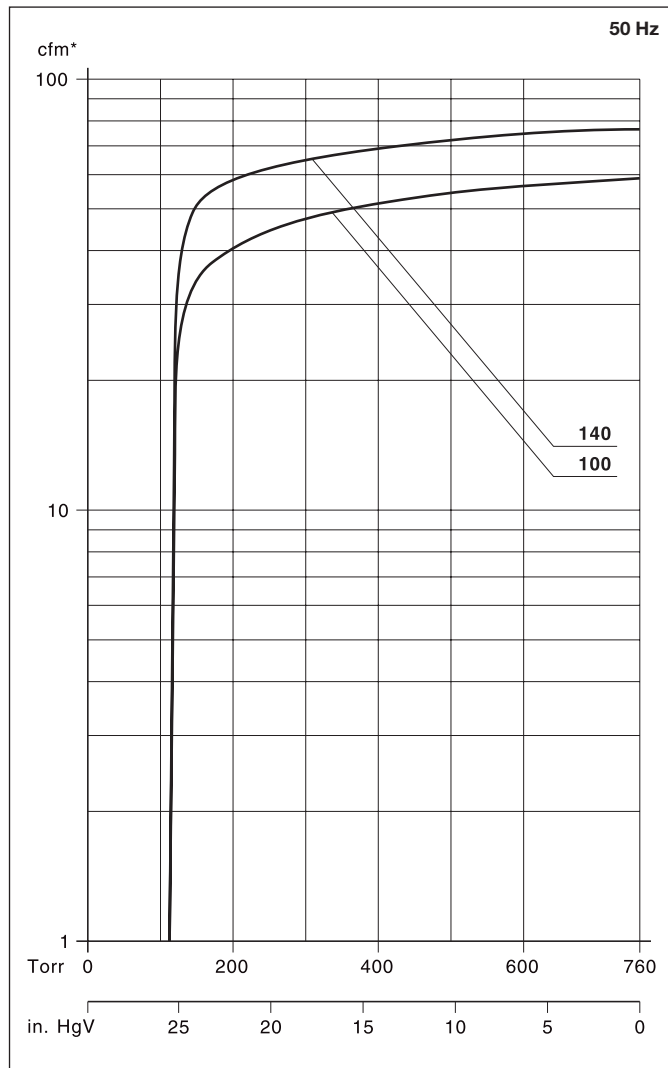
e-mail: sales.hanover@
gardnerdenver.com

www.gd-elmoietschle.com

V-VTR		100	140
[inches]	a	50 Hz	33.15
		60 Hz	35.64
	a ₁	50 Hz	21.22
		60 Hz	21.61
	øw	50 Hz	7.72
		60 Hz	8.49

V-VTR		100	140
cfm	50 Hz	58.9	76.5
	60 Hz	70.6	91.2
p		112.5 Torr - 25.5 in. HgV	
3~	50 Hz	230/400V ± 10%	
	60 Hz	208-230/460V ± 10%	
kw	50 Hz	3.0	4.0
hp	60 Hz	5.0	7.5
A	50 Hz	11.5/6.6	14.2/8.2
	60 Hz	15-13.2/6.6	21.5-20/10
rpm	50 Hz	1450	
	60 Hz	1740	
dB(A)	50 Hz	75	75
	60 Hz	77	78
lbs	50 Hz	269	280
	60 Hz	300	333
ZRK		32 (03)	32 (03)
ZFP		216 (07)	216 (06)
ZVF	50/60 Hz	32 (03) / 40 (02)	40 (02)
ZMS		#	#

cfm	Capacity	Capacidad	Débit	Capacidade
p	Ultimate vacuum	Vacío final	Pression limite	Limite de vácuo
3~	Motor version	Versión motor	Exécution moteur	Versão do motor
kw / hp	Motor rating	Datos motor	Puissance moteur	Potência do motor
A	Full load amperage	Amperaje de plena carga	Intensité absorbée	Amperagem da carga total
rpm	Speed	Velocidad	Vitesse rotation	Velocidade
dB(A)	Average noise level	Nivel de ruido medio	Niveau sonore moyen	Nível médio de ruído
lbs	Weight	Peso	Poids	Peso
ZRK	Accessories	Accesorios	Accessoires	Acessórios
ZFP	Non return valve	Válvula retención	Clapet anti-retour	Válvula sem retorno
ZVF	Vacuum tight dust separator	Filtro separador de polvo hermético	Filtre séparateur étanche	Separador de poeira à prova de vácuo
ZMS	Vacuum tight suction filter	Filtro succión hermético	Filtre d'aspiration étanche	Filtro de sucção à prova de vácuo
	Motor starter	Arranque motor	Disjoncteur moteur	Arranque do motor



* Relates to pump inlet conditions./ se refiere a las condiciones de entrada de la bomba./ relatif à l'état régnant à l'aspiration./ refere-se a condições de entrada da bomba.
 Curves and tables refer to vacuum pump at normal operating temperature./ Las curvas y las tablas se refieren a la bomba de vacío a la temperatura normal de operación./ Les courbes et tableaux sont établies, pompe à température de fonctionnement./ As curvas e tabelas referem-se à bomba a vácuo a temperatura normal de operação.
 Technical information is subject to change without notice!/ La información técnica está sujeta a cambios sin previo aviso!/ Sous réserve de modification technique./ A informação técnica está sujeita a mudança sem aviso prévio!
 # on request # on pedido # sur demande # a pedido
 The listed values for a, \dot{v} and full load amperage may vary because of different motor manufacturers./ Los valores listados para a, \dot{v} y para el amperaje de carga completa pueden variar para distintos fabricantes de motores./ Les dimensions a et \dot{v} ainsi que l'ampérage peuvent différer des données indiquées ci-dessus, selon le fabricant du moteur./ Como variam os fabricantes de motores, poderá haver variação dos valores indicados para a, \dot{v} e para uma amperagem da carga total.