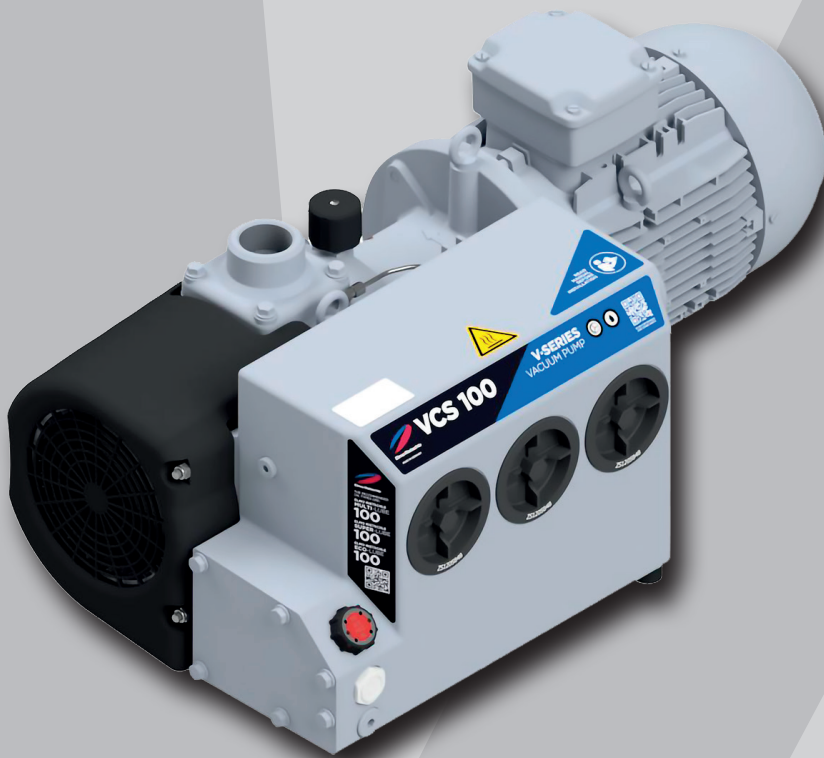


# Original Betriebsanleitung

## V-VCS 100 | 150 und V-VCX 100 | 150

### Vakuumpumpe



**V-Serie**  
**V-Series**  
Drehschieber  
Rotary Vane



**Inhaltsverzeichnis**

<b>1</b>	<b>Vorwort</b> .....	<b>4</b>
1.1	Grundsätze .....	4
1.2	Zielgruppe .....	4
1.3	Zulieferdokumentation und mitgeltende Dokumente .....	4
1.4	Richtlinien, Normen, Gesetze .....	4
1.5	Urheberrecht .....	4
1.6	Haftungsausschluss .....	5
1.7	Fachbegriffe und Abkürzungen .....	5
<b>2</b>	<b>Sicherheit</b> .....	<b>6</b>
2.1	Allgemeines .....	6
2.2	Kennzeichnung von Warnhinweisen .....	6
2.3	Symbole und Bedeutung .....	6
2.4	Bestimmungsgemäße Verwendung .....	8
2.5	Unzulässige Betriebsweisen .....	8
2.6	Personalqualifikation und -schulung .....	8
2.7	Persönliche Schutzausrüstung .....	9
2.8	Sicherheitsbewusstes Arbeiten .....	9
2.9	Verantwortung des Betreibers .....	10
2.10	Gefährliche Stoffe .....	10
	2.10.1 Fördermedien .....	10
	2.10.2 Hilfsstoffe und Schmiermittel .....	10
2.11	Sicherheitseinrichtungen, überwachte Funktionen .....	11
2.12	Not-Halt / Not-Aus .....	11
2.13	Umweltschutz .....	11
<b>3</b>	<b>Transport und Lagerung</b> .....	<b>12</b>
3.1	Transport .....	12
	3.1.1 Auspacken und Lieferzustand prüfen .....	12
	3.1.2 Anheben und transportieren .....	12
3.2	Lagern .....	13
	3.2.1 Umgebungsbedingungen beim Lagern .....	13
<b>4</b>	<b>Produktübersicht und Funktion</b> .....	<b>14</b>
4.1	Produktübersicht .....	14
4.2	Datenschild .....	15
4.3	Beschreibung .....	15
4.4	Einsatzbereiche .....	16
4.5	Einstellbares Gasballastventil .....	16
<b>5</b>	<b>Aufstellung</b> .....	<b>17</b>
5.1	Aufstellung vorbereiten .....	17
5.2	Aufstellen .....	17
5.3	Rohrleitungen anschließen .....	18
5.4	Schmieröl kontrollieren .....	19
5.5	Motor anschließen .....	19

<b>6</b>	<b>Inbetriebnahme und Außerbetriebnahme</b>	<b>20</b>
6.1	Inbetriebnahme	21
6.1.1	Installationskontrolle	21
6.1.2	Drehrichtung prüfen	21
6.2	Betrieb	21
6.2.1	Ölstand kontrollieren	21
6.2.2	Stillstand der Maschine	22
6.3	Außerbetriebnahme	22
6.3.1	Maschine stilllegen	22
6.3.2	Maschine einlagern	22
6.4	Wiederinbetriebnahme	22
<b>7</b>	<b>Wartung und Instandsetzung</b>	<b>23</b>
7.1	Betriebssicherheit gewährleisten	23
7.2	Wartungstabelle	24
7.3	Vorbereitende Wartungsarbeiten	25
7.4	Vakuumpumpe reinigen	25
7.5	Filter reinigen	25
7.5.1	Siebfilter im Saugflansch reinigen	25
7.5.2	Filter des Gasballastventils reinigen	26
7.6	Schmieröl	26
7.6.1	Öl nachfüllen	27
7.6.2	Ölwechsel	27
7.7	Luftentölelemente	28
7.8	Ventilator prüfen	29
7.9	Motor und Kupplung	29
7.9.1	Motor	29
7.9.2	Kupplung	29
7.10	Reparatur / Service	31
7.11	Ersatzteile	31
<b>8</b>	<b>Störungen</b>	<b>33</b>
8.1	Störungstabelle	33
<b>9</b>	<b>Demontage und Entsorgung</b>	<b>36</b>
9.1	Demontage	36
9.2	Entsorgen	36
<b>10</b>	<b>Technische Daten</b>	<b>37</b>

# 1 Vorwort

## 1.1 Grundsätze

Diese Betriebsanleitung:

- ist ein Teil von folgenden ölüberfluteten Drehschieber-Vakuumpumpen der Typen V-VCS 100 | 150 und V-VCX 100 | 150.
- beschreibt den sicheren und sachgemäßen Einsatz in allen Lebensphasen und betrifft sämtliche Verantwortlichen
- enthält grundlegende Hinweise für Aufstellung, Inbetriebnahme, Wartungs- und Inspektionsarbeiten
- muss am Einsatzort verfügbar sein

Abbildungen in dieser Anleitung dienen dem besseren Verständnis und können von den verbauten Komponenten abweichen. Dies beeinflusst nicht die Gültigkeit der in der Anleitung gemachten Angaben.

## 1.2 Zielgruppe

Zielgruppe dieser Anleitung ist ein technisch geschultes Fachpersonal, das sich durch eine entsprechende Ausbildung und durch Schulung qualifiziert hat.

## 1.3 Zulieferdokumentation und mitgeltende Dokumente

Dokument	Inhalt	Nr.
Zulieferdokumentation	Betriebsanleitung	BA237
	Konformitätserklärung	C 0086
	Unbedenklichkeitserklärung	7.7025.003.17
Ersatzteilliste	Ersatzteilunterlagen	E 237
Datenblatt	Technische Daten und Kennlinien	D 237
Infoblatt	Wasserdampfverträglichkeit für ölüberflutete Vakuumpumpen	I 200
Infoblatt	Lagerungsrichtlinie von Maschinen	I 150
Infoblatt	Lagerungsrichtlinie von Schmierstoffen	I 100

Die Dokumente können über unseren Service angefordert oder unter folgendem Link heruntergeladen werden:

- <http://www.gd-elmorietschle.com>

## 1.4 Richtlinien, Normen, Gesetze

Siehe Konformitätserklärung.

## 1.5 Urheberrecht

Diese Betriebsanleitung ist für kundeninterne Zwecke bestimmt.

Soweit nicht ausdrücklich gestattet sind die Weitergabe an Dritte, Vervielfältigung dieses Dokuments, außer für interne Zwecke, sowie die Verwertung und Mitteilung seines Inhalts an Dritte, auch auszugsweise, verboten.

Zuwiderhandlungen verpflichten zu Schadenersatz.

## 1.6 Haftungsausschluss

Wir bitten um Verständnis, dass wir für Schäden infolge Nichtbeachtung dieser Anleitung nicht eintreten können. Gardner Denver Schopfheim GmbH haftet nicht für folgende Fälle:

- Nicht bestimmungsgemäße Verwendung
- Nichtbeachten dieser Anleitung
- Nichtbeachtung aller zur Gesamtdokumentation gehörenden Dokumente und Angaben
- Aufstellung, Betrieb, Wartung und Instandsetzung durch ungenügend qualifiziertes Personal
- Ändern oder entfernen der Herstell- oder Seriennummer
- Verwendung von Ersatzteilen, die nicht von **Gardner Denver Schopfheim GmbH** freigegeben wurden
- Eigenmächtige Veränderungen an der Maschine oder am Zubehör, die im Lieferumfang der **Gardner Denver Schopfheim GmbH** stehen

Bitte beachten Sie auch, dass Reparaturen nur durch autorisierte Werkstätten mit Original-Ersatzteilen erfolgen, da sonst unsere Gewährleistung erlischt.

## 1.7 Fachbegriffe und Abkürzungen

Begriff	Erklärung
Maschine	Anschlussfertige Kombination aus Pumpe und Motor
Motor	Antriebsmotor der Pumpe
Vakuumpumpe	Maschine zur Erzeugung eines Unterdrucks (Vakuum)
Drehschieber	Konstruktions- bzw. Wirkprinzip der Maschine
Saugvermögen	Volumenstrom einer Vakuumpumpe bezogen auf den Zustand im Sauganschluss, angegeben in m <sup>3</sup> /h
Enddruck (abs.)	Das maximale Vakuum, das eine Pumpe bei geschlossener Ansaugöffnung erreicht, als Absolutdruck angegeben in mbar (abs)
Dauervakuum	Das Vakuum bzw. Ansaugdruck-Bereich, bei dem die Pumpe im Dauerbetrieb arbeitet. Das Dauervakuum bzw. Ansaugdruck ist $\geq$ als das Endvakuum und $<$ als der Atmosphärendruck.
Geräuschemission	Das bei einem bestimmten Belastungszustand abgegebene Geräusch als Zahlenwert, Schalldruckpegel dB(A) nach EN ISO 3744.

Abkürzung	Bedeutung
Abb.	Abbildung
Tab.	Tabelle
V-VCS	Vakuumpumpe, Standardausführung
V-VCX	Vakuumpumpe mit erhöhter Wasserdampfverträglichkeit

## 2 Sicherheit

Der Hersteller haftet nicht für Schäden aufgrund Nichtbeachtung der Gesamtdokumentation.

### 2.1 Allgemeines

Diese Betriebsanleitung enthält grundlegende Hinweise für Aufstellung, Inbetriebnahme, Wartungs- und Inspektionsarbeiten, deren Beachtung einen sicheren Umgang mit der Maschine gewährleisten, sowie Personen- und Sachschäden vermeiden.

Die Sicherheitshinweise aller Kapitel sind zu berücksichtigen.




Die Betriebsanleitung ist vor Aufstellung und Inbetriebnahme vom zuständigen Fachpersonal/Betreiber zu lesen und muss vollständig verstanden werden. Der Inhalt der Betriebsanleitung muss vor Ort ständig für das Fachpersonal/Betreiber verfügbar sein. Direkt an der Maschine angebrachte Hinweise müssen beachtet und in vollständig lesbarem Zustand gehalten werden. Das gilt beispielsweise für:

- Kennzeichen für Anschlüsse
- Daten- und Motordatenschild
- Hinweis- und Warnschilder




Die Datenschilder an der Vakuumpumpe dürfen nicht entfernt werden, auch nicht bei Weiterverkauf der Maschine. Bei allen Rückfragen zum Produkt muss immer die Seriennummer angegeben werden.





Für die Einhaltung ortsbezogener Bestimmungen ist der Betreiber verantwortlich.

### 2.2 Kennzeichnung von Warnhinweisen

Warnhinweis	Gefahrenstufe
 <b>GEFAHR</b>	... warnt vor einer gefährlichen Situation, die zum Tod oder lebensgefährlichen Verletzungen führt, wenn sie nicht vermieden wird.
 <b>WARNUNG</b>	... warnt vor einer möglicherweise gefährliche Situation, die zum Tod oder zu schweren Verletzungen führen kann, wenn sie nicht vermieden wird.
 <b>VORSICHT</b>	... warnt vor einer gefährlichen Situation, die zu leichten bis mittelschweren Verletzungen führen kann, wenn sie nicht vermieden wird.
<b>ACHTUNG</b>	... warnt vor einer Situation, die zu Schäden oder Zerstörung von Sachgegenständen führen kann, wenn sie nicht vermieden wird.

### 2.3 Symbole und Bedeutung

Symbol	Erklärung
	Handlungsanweisung, Maßnahme
a), b),...	Mehrschrittige Handlungsanweisung
	Ergebnis
	Verweis

Symbol	Erklärung
<p>Warnzeichen</p> 	<p>Beachten Sie alle Sicherheitshinweise mit diesem Symbol, um Verletzungen oder Tod zu vermeiden.</p> <p>Warnt vor potenzieller Verletzungsgefahr</p> <p>Warnt vor elektrischer Spannung</p> <p>Warnt vor schwebenden Lasten</p> <p>Warnt vor heißer Oberfläche</p>
<p>Gebotszeichen</p> 	<p>Befolgen Sie alle Anweisungen mit diesem Symbol, um Verletzungen oder Tod zu vermeiden.</p> <p>Betriebsanleitung beachten</p> <p>Augenschutz benutzen</p> <p>Schutzhandschuhe benutzen</p> <p>Schutzschuhe benutzen</p> <p>Gehörschutz benutzen</p> <p>Anlage freischalten und gegen Wiedereinschalten sichern</p>
	<p>Information, Hinweis</p>
	<p>Umweltschutz</p>

### 2.4 Bestimmungsgemäße Verwendung

Die Maschine ist zum Fördern folgender Medien geeignet:

- in der VCS-Ausführung:  
alle nicht explosive, nicht brennbare, nicht aggressive, nicht giftige, trockenen Gase und Gas-Luft-Gemische
- in der VCX-Ausführung:  
alle nicht explosive, nicht brennbare, nicht aggressive, nicht giftige, feuchten Gase und Gas-Luft-Gemische

Die Maschine darf nur in solchen Einsatzbereichen betrieben werden, die in der Betriebsanleitung beschrieben werden:

- die Maschine nur in technisch einwandfreiem Zustand betreiben
- die Maschine darf nur bei einer Umgebungstemperatur und Ansaugtemperatur zwischen 12 und 40°C betrieben werden  
Bei Temperaturen außerhalb dieses Bereiches bitten wir um Rücksprache.
- der zulässige Gegendruck darf nicht überschritten werden (siehe Kap. 5.3)

Eine andere oder darüber hinausgehende Benutzung gilt als nicht bestimmungsgemäß.

Zur bestimmungsgemäßen Verwendung gehört auch die Einhaltung der in der Betriebsanleitung angegebenen Betriebsdaten und Betriebsmittel, der aufgeführten Wartungsarbeiten sowie der Informationen in der Hersteller-Dokumentation von Komponenten und Anbauteilen.

Bei kritischen Anwendungen und/oder Unsicherheit ist mit dem Hersteller Rücksprache zu halten. Ein Missachten kann zu Maschinenausfällen führen.

### 2.5 Unzulässige Betriebsweisen

- absaugen, fördern und verdichten von explosiven, brennbaren, aggressiven oder giftigen Medien, z. B. Staub gemäß ATEX Zone 20-22, Lösungsmittel sowie gasförmiger Sauerstoff und andere Oxidationsmittel
- Aufstellung und Betrieb in explosionsgefährdeter Umgebung (explosionsfähige Gas-/Dampf-/Nebel-Luft-Gemische bzw. Staub-Luft-Gemische oder hybride Gemische aus Luft und brennbaren Stoffen)
- der Einsatz der Maschine in nicht gewerblichen Anlagen, sofern anlagenseitig nicht die notwendigen Vorkehrungen und Schutzmaßnahmen getroffen werden
- Dauerbetrieb außerhalb der Ansaugdruck-Bereiche (siehe auch Kapitel 4.4):  
V-VCS: 0,5 - 500 mbar (abs.)  
V-VCX: 3,0 - 500 mbar (abs.)
- Betrieb der Maschine in teilmontierten Zustand
- die Verwendung der Maschine in Bereichen mit ionisierender Strahlung
- Gegendrucke auf der Auslassseite über +100 mbar
- Änderungen an der Maschine und den Zubehörteilen
- Bedienung durch nicht oder nicht ausreichend qualifiziertes Personal

### 2.6 Personalqualifikation und -schulung

Alle Arbeiten dürfen nur von qualifiziertem und geschultem Fachpersonal ausgeführt werden, das rechtlich volljährig ist. Unbefugte Personen dürfen sich nicht im Bereich der Vakuumpumpe aufhalten und müssen durch geeignete Maßnahmen vom Betreten des Gefahrenbereichs abgehalten werden.

- Sicherstellen, dass mit Tätigkeiten an der Maschine beauftragtes Personal vor Arbeitsbeginn diese Betriebsanleitung gelesen und verstanden hat, insbesondere Sicherheitshinweise für Aufstellung, Inbetriebnahme, Wartungs- und Inspektionsarbeiten
- Verantwortungen, Zuständigkeiten und Überwachung des Personals sind durch den Betreiber zu regeln



- Folgende Arbeiten dürfen nur von technischem Fachpersonal ausgeführt werden, die für die ihnen übertragenen Aufgaben ausgebildet und unterwiesen wurden:
  - Transport nur durch Spediteure
  - Aufstellung, Inbetriebnahme, Wartungs- und Inspektionsarbeiten sowie Fehlersuche durch technisches Fachpersonal (z. B. Schlosser, Mechaniker)
  - Arbeiten an der Elektrik dürfen nur durch Elektrofachkräfte ausgeführt werden
- zu schulendes Personal und Laien dürfen nur unter Aufsicht von autorisiertem Fachpersonal Arbeiten an der Maschine durchführen und müssen in einer Sicherheitseinweisung über mögliche Gefahren belehrt worden sein

#### **Fachpersonal:**

Person, die aufgrund ihrer fachlichen Ausbildung, Kenntnisse und Erfahrungen sowie der einschlägigen Normen die ihr übertragenen Arbeiten beurteilen und mögliche Gefahren erkennen kann.

#### **Elektrofachkraft:**

Fachpersonal, das eine elektrotechnische Fachausbildung erhalten hat und mit Arbeiten zur Errichtung, Betrieb und Instandhaltung von elektrischen Anlagen und Betriebsmitteln vertraut ist.

#### **Unbefugte Personen:**

Unbefugte Personen sind Personen, die keine entsprechende Qualifikation, Schulung oder Unterweisung für Arbeiten an der Vakuumpumpe nachweisen können. Als unbefugt gelten außerdem Personen, die aufgrund ihrer körperlichen, geistigen oder gesundheitlichen Fähigkeiten nicht in der Lage sind, Gefahren zu erkennen, die von der Vakuumpumpe ausgehen.

## 2.7 Persönliche Schutzausrüstung

Der Betreiber muss dafür sorgen, dass die erforderliche Schutzkleidung und Schutzausrüstung bei allen Arbeiten an der Anlage zur Verfügung stehen und vom Personal getragen werden. Die nationalen gesetzlichen Regelungen und die nationalen arbeitsschutzrechtlichen Vorschriften müssen beachtet werden.

Empfohlenen Schutzausrüstung:



Augenschutz benutzen



Schutzhandschuhe benutzen



Schutzschuhe benutzen



Gehörschutz benutzen

## 2.8 Sicherheitsbewusstes Arbeiten

Neben den in dieser Anleitung aufgeführten Sicherheitshinweisen sowie der bestimmungsgemäßen Verwendung gelten folgende Sicherheitsbestimmungen:

- Unfallverhütungsvorschriften, Sicherheits- und Betriebsbestimmungen
- geltende Normen und Gesetze
- heiße Teile der Maschine müssen im Betrieb unzugänglich sein oder mit Berührungsschutz versehen werden
- Gefährdungen durch elektrische Energie sind auszuschließen
- Die Maschine darf nicht mit entzündlichen Stoffen in Berührung kommen. Brandgefahr durch heiße Oberflächen, Ausstoß heißer Fördermedien oder Kühlluft

### 2.9 Verantwortung des Betreibers

Der Betreiber hat über die gesamte Betriebsdauer der Maschine den Nachweis über die Einhaltung der Grenzwerte und der Durchführung der erforderlichen Wartungs- und Inspektionsintervalle zu führen.

Der Betreiber hat dafür zu sorgen, dass:

- alle Arbeiten für die Aufstellung, Inbetriebnahme und Wartung von autorisiertem und qualifiziertem Fachpersonal ausgeführt werden, welches sich durch eingehendes Studium der Betriebsanleitung ausreichend informiert hat
- alle Arbeiten an elektrischen Betriebsmitteln von einer Elektrofachkraft gemäß den elektrotechnischen Regeln vorgenommen werden
- die Betriebsanleitung während der gesamten Lebensphase der Vakuumpumpe am Einsatzort ständig zur Verfügung steht
- alle Sicherheitshinweise und Schilder an der Vakuumpumpe immer vollständig und lesbar sind
- das Bedien- und Wartungspersonal alle Sicherheitsvorschriften – insbesondere die Informationen in dieser Betriebsanleitung – zur Kenntnis nimmt und beachtet
- die persönliche Schutzausrüstung verfügbar ist und vom Personal getragen wird
- alle sicherheitsrelevanten Bestimmungen eingehalten werden
- Unbefugte den Einsatzort nicht betreten können
- Brandmelde- und Brandbekämpfungsmöglichkeiten vorhanden sind und beachtet werden
- die Betriebsanleitung um Anweisungen sowie Aufsichts- und Meldepflichten zur Berücksichtigung betrieblicher Besonderheiten ergänzt wird. Dies betrifft unter anderem Anweisungen bezüglich:
  - Arbeitsorganisation
  - Arbeitsabläufen
  - eingesetztem Fachpersonal

Bei Unfällen mit der Vakuumpumpe ist Gardner Denver Schopfheim GmbH zu benachrichtigen. Kontaktdaten siehe Rückseite.

### 2.10 Gefährliche Stoffe

#### 2.10.1 Fördermedien

Maschinen, die mit gefährlichen Stoffen in Berührung gekommen sind, können bei Demontage, Wartungs- und Instandsetzungsarbeiten zu schweren Verbrennungen, Verätzungen oder Vergiftungen führen.

- Vor jeder Inanspruchnahme unseres Services ist es aus Gründen der Arbeitssicherheit und des Umweltschutzes notwendig, am oder im Gerät befindliche, gefährliche Stoffe anzuzeigen und zu deklarieren.
- Ausgefüllte und unterschriebene Unbedenklichkeitserklärung an Gardner Denver zurückschicken. Sofern keine Deklaration erfolgt, müssen wir davon ausgehen, dass das Gerät von derartigen Stoffen frei ist. Im Zweifel behalten wir uns das Recht vor, die Annahme durch unseren Service zu verweigern, bis die Unbedenklichkeit zweifelsfrei festgestellt wurde.

#### 2.10.2 Hilfsstoffe und Schmiermittel

Falsche Hilfsstoffe und Schmiermittel können sich bei hohen Temperaturen zersetzen. Die entstehenden Dämpfe können gesundheitsschädlich sein und Brände auslösen.

- Ausschließlich die empfohlenen Hilfsstoffe und Schmiermittel verwenden
- Ölempfehlungsschild an der Pumpe beachten
- Sicherheitsdatenblätter der verwendeten Stoffe beachten
- Bestimmungsgemäße Verwendung beachten
- Wartungsintervalle beachten

### 2.11 Sicherheitseinrichtungen, überwachte Funktionen

Fehlende oder nicht funktionstüchtige Sicherheitseinrichtungen können zu gefährlichen Betriebszuständen und daraus resultierend zu lebensgefährlichen Verletzungen führen.

- Sicherheitseinrichtungen und Sicherheitsfunktionen nicht verändern oder überbrücken
- Regelmäßig auf Funktion prüfen

### 2.12 Not-Halt / Not-Aus

Fehlende Sicherheitseinrichtungen können zu gefährlichen Betriebszuständen führen. Schwere bis tödliche Verletzungen können die Folge sein.

- Die Vakuumpumpe hat keinen eigenen Not-Halt oder Not-Aus. Dieser **muss** vom Betreiber realisiert werden, z. B. durch Einbinden der Pumpe in das Schutzkonzept des Betreibers.

### 2.13 Umweltschutz

Durch unsachgemäße Entsorgung von Betriebsmitteln und Materialien können Umweltschäden verursacht werden. Bei Fragen zum Umweltschutz sowie nationalen Regelungen wenden Sie sich bitte an Ihr Entsorgungsunternehmen vor Ort.

- Sämtliche Betriebsstoffe sowie alle bei Betrieb und Wartung austretenden Gase, Dämpfe oder Flüssigkeiten, z. B. Schmieröl, auffangen und umweltgerecht entsorgen.

### 3 Transport und Lagerung

#### 3.1 Transport

**! WARNUNG**



**Tod durch herabfallendes oder kippendes Transportgut!**

Herabfallendes oder kippendes Transportgut kann zu schweren oder tödlichen Verletzungen führen. Es können Gliedmaßen gequetscht werden.

- Hebezeug entsprechend dem zu transportierenden Gesamtgewicht auswählen.
- Maschine gegen Kippen und Herunterfallen sichern.
- Maschine immer an allen vorhandenen Lastaufnahmemitteln aufhängen. Das Aufhängen an nur einem Punkt ist verboten.
- Nicht unter schwebenden Lasten aufhalten.
- Transportgut auf waagerechten Untergrund abstellen (max. Neigung: 10° in alle Richtungen).

##### 3.1.1 Auspacken und Lieferzustand prüfen

- a) Maschine beim Empfang auspacken und auf Transportschäden prüfen.
- b) Transportschäden sofort dem Hersteller melden.
- c) Lieferumfang auf Vollständigkeit prüfen.
- d) Verpackungsmaterial gemäß örtlich geltender Vorschriften entsorgen.

##### 3.1.2 Anheben und transportieren

**! WARNUNG**



**Personenschaden durch unsachgemäße Bedienung!**

Unsachgemäße Bedienung des Hebezeugs und des Transportgutes kann zu schweren oder tödlichen Verletzungen führen.

- Maschine nur an den zulässigen Lastaufnahmemitteln anheben und transportieren
- Belastungen quer zu den Lastaufnahmemitteln sind nicht zulässig.
- Stoßbeanspruchung vermeiden.
- Persönliche Schutzausrüstung tragen.

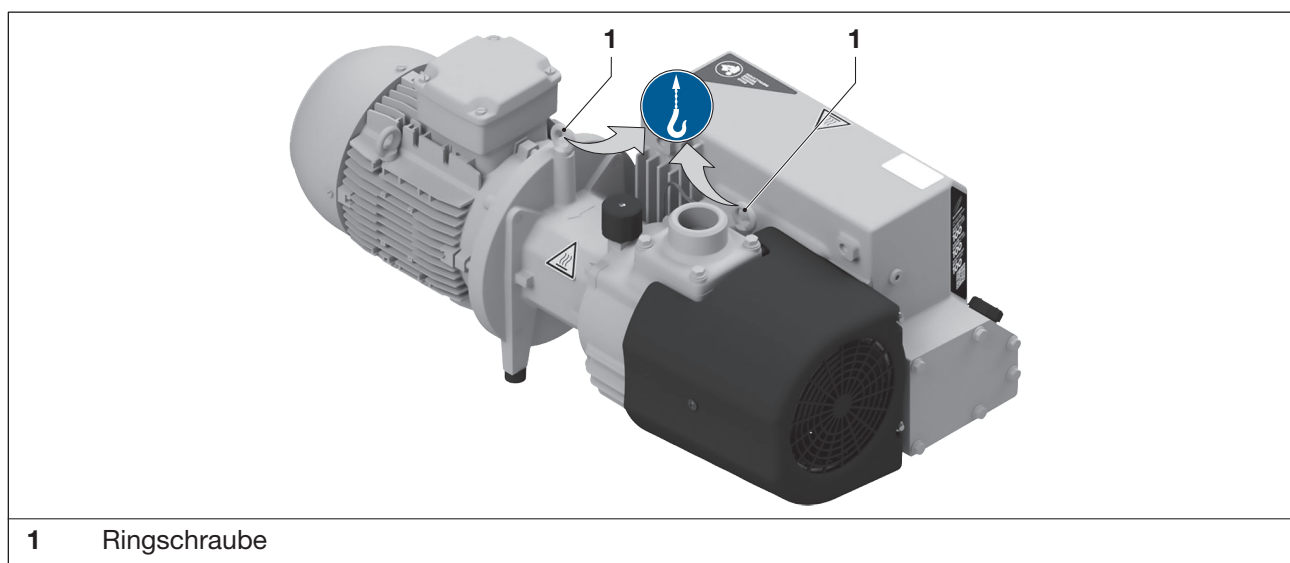


Abb. 1 Lastaufnahmemittel zum Anheben und Transportieren

Die Pumpe wird auf einer Palette geliefert.

- a) Pumpe mittels Stapler oder Hubwagen abladen und zum Aufstellort befördern.
- b) Die Ringschrauben (Abb. 1/1) fest anziehen.
- c) Zum Anheben der Maschine, diese mittels Hebezeug an den Ringschrauben aufhängen.
- d) Pumpe von der Palette heben und ausrichten.

### 3.2 Lagern

#### **ACHTUNG**

#### **Sachschaden durch unsachgemäße Lagerung!**

Durch unsachgemäße Lagerung kann die Maschine beschädigt werden.

- Nachfolgend beschriebene Lagerbedingungen beachten.

#### 3.2.1 Umgebungsbedingungen beim Lagern

- Staubfrei
- Trocken
- Erschütterungsfrei
- Vor Sonneneinstrahlung geschützt
- Lagertemperatur: -10 °C bis +60 °C
- Rel. Luftfeuchte: max. 80 %
- Öffnungen luftdicht verschließen



Die Maschine ist in trockener Umgebung mit normaler Luftfeuchtigkeit zu lagern. Eine Lagerhaltung von mehr als 6 Monaten sollte vermieden werden.

Bei Langzeit-Lagerung (länger als 3 Monate) ist es zweckmäßig ein Konservierungsöl anstatt des Betriebsöles zu verwenden.

📄 Siehe Info „Lagerungsrichtlinien“, Seite 4.

## 4 Produktübersicht und Funktion

### 4.1 Produktübersicht

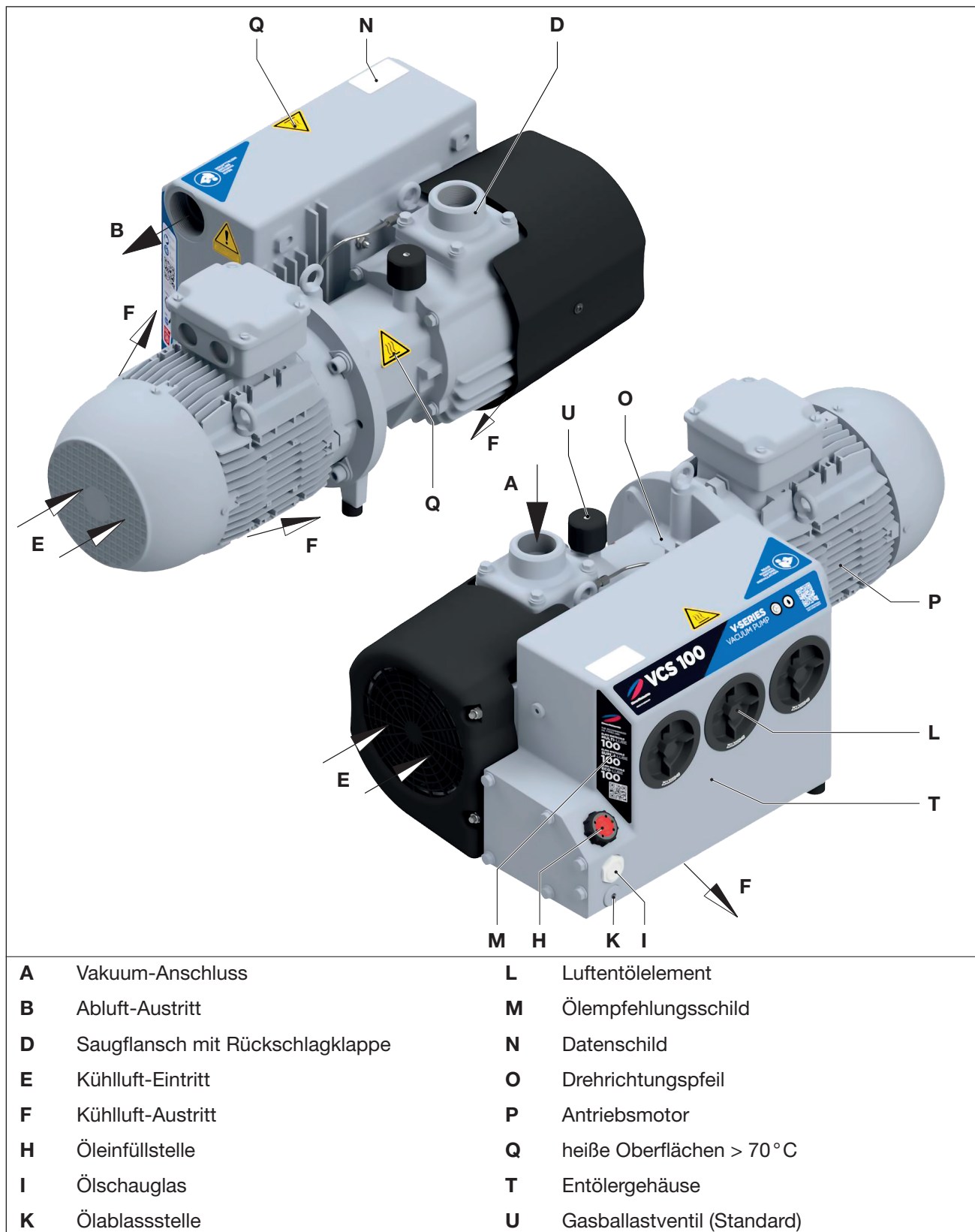


Abb. 2 Vakuumpumpe V-VCS 100 / 150

## 4.2 Datenschild

The diagram shows a data plate for a Gardner Denver vacuum pump. The plate contains the following information:

- 1:** Typ / Baugröße (mechanische Variante) - vacuum pump V-VCS 100 (01)
- 2:** Seriennummer - SN: SC0123456789
- 3:** Baujahr - BJ: 2021
- 4:** Data Matrix Barcode
- 5:** Artikel-Nr. - ID: 1027272021
- 6:** Drehzahl 50 Hz / 60 Hz - 1445 | 1750 /min
- 7:** Motorleistung 50 Hz / 60 Hz - 3,00 | 3,60 kW
- 8:** Betriebsart - S1
- 9:** Saugvermögen 50 Hz / 60 Hz - 100,0 / 120,0m³/h
- 10:** Enddruck (abs.) 50 Hz / 60 Hz - 0,50 / 0,50 mbar (abs)

Additional information on the plate includes: EN 60034, Johann Sutter-Straße 6+8, D-79650 Schopfheim, www.elmorietschle.de, and Made in Germany.

<b>1</b>	Typ / Baugröße (mechanische Variante)	<b>6</b>	Drehzahl 50 Hz / 60 Hz
<b>2</b>	Seriennummer	<b>7</b>	Motorleistung 50 Hz / 60 Hz
<b>3</b>	Baujahr	<b>8</b>	Betriebsart
<b>4</b>	Data Matrix Barcode	<b>9</b>	Saugvermögen 50 Hz / 60 Hz
<b>5</b>	Artikel-Nr.	<b>10</b>	Enddruck (abs.) 50 Hz / 60 Hz

Abb. 3 Datenschild

Folgende Informationen werden im Barcode verschlüsselt:

- Materialnummer (MA)
- Fertigungsauftrag (PR)
- Seriennummer (SC)

## 4.3 Beschreibung

Die V-VCS/X 100|150 sind einstufige, ölüberflutete Drehschieber-Vakuumpumpen. Die Drehschieber teilen das Pumpengehäuse in mehrere Kammern, deren Volumen sich periodisch ändert. Das Öl sorgt für die Abdichtung der Spalte, eine optimale Schmierung und den Abtransport der Kompressionswärme.

Die Pumpen haben saugseitig einen integrierten Siebfilter und auslassseitig einen Öl- und Ölnebelabscheider für die Rückführung des Öls in den Ölkreislauf. Ein Ventilator sorgt bei optimierter Luftführung für die Kühlung des Öls und des Pumpengehäuses. Eine integrierte Rückschlagklappe verhindert ein Belüften des evakuierten Systems nach dem Abstellen der Pumpe für ca. 2 Minuten.

Ein serienmäßiges Gasballastventil (Abb. 2/U) verhindert bei betriebswarmer Pumpe die Kondensation von geringen Mengen an Wasserdampf im Pumpeninneren. Die Wasserdampfverträglichkeit kann je nach Pumpenausführung variieren (siehe Info I200).

Der Antrieb erfolgt über eine Kupplung durch einen angeflanschten Drehstrom-Normmotor.

### Variante V-VCX

Die Funktionsteile weisen eine höhere Beständigkeit gegenüber Wasserdampf und Lösungsmitteln auf. Zusätzlich kommen glasfaserverstärkte Schieber (GF) aus Epoxidharz zum Einsatz. Die Gasballastmenge wurde erhöht.

Grundsätzlich ist die Ölsumpf-Temperatur im Vergleich zur Standardausführung deutlich erhöht.

#### 4.4 Einsatzbereiche

Die ölüberfluteten Drehschieber-Vakuumpumpen V-VCS und V-VCX eignen sich zur Erzeugung von Vakuum. Das Nennsaugvermögen bei freier Ansaugung beträgt 100 m³/h (VCS 100) und 150 m³/h (VCS 150) bei 50 Hz. Die Abhängigkeit des Saugvermögens vom Ansaugdruck zeigt das Datenblatt D237.

Die Typen eignen sich zum Evakuieren von geschlossenen Systemen oder für ein Dauervakuum im folgenden Ansaugdruck-Bereich:

- V-VCS: 0,5 bis 500 mbar (abs.)
- V-VCX: 3,0 bis 500 mbar (abs.).

Bei Dauerbetrieb außerhalb dieser Bereiche besteht die Gefahr des Ölverlustes über die Auslassöffnung. Bei Evakuierung geschlossener Systeme darf das zu evakuierende Volumen max. 2 % des Nennsaugvermögens der Vakuumpumpe betragen.

**Für Dauerbetrieb > 100 mbar (abs.) ist die nächst größere Motorleistung zu verwenden.**



Bei erhöhter Einschalthäufigkeit (in gleichmäßigen Abständen ca. 10-mal pro Stunde) bzw. erhöhter Umgebungstemperatur und Ansaugtemperatur kann die Grenzüber-temperatur der Motorwick- lung und der Lager überschritten werden.

Für solche Einsatzbedingungen beim Hersteller nachfragen.

Umgebungs- und Ansaugtemperatur beachten (siehe Kapitel 2.4).

Schutzklasse des Motors beachten (Motordatenschild).



Bei der Aufstellung im Freien muss das Aggregat vor Umwelteinflüssen geschützt werden (z. B. durch ein Schutzdach).

#### 4.5 Einstellbares Gasballastventil

Die Pumpen V-VCX haben ein zusätzliches Gasballastventil (Abb. 4/2), welches über einen Kugelhahn (Abb. 4/3) variabel einstellbar ist.

Bei Anwendungen mit feuchten Gasen und Gas-Luft-Gemischen kann bei Bedarf der Kugelhahn geöffnet werden, um so die Gasballastmenge zu erhöhen. Dadurch reduziert sich aber der erreichbare Enddruck (siehe Kapitel 4.4).

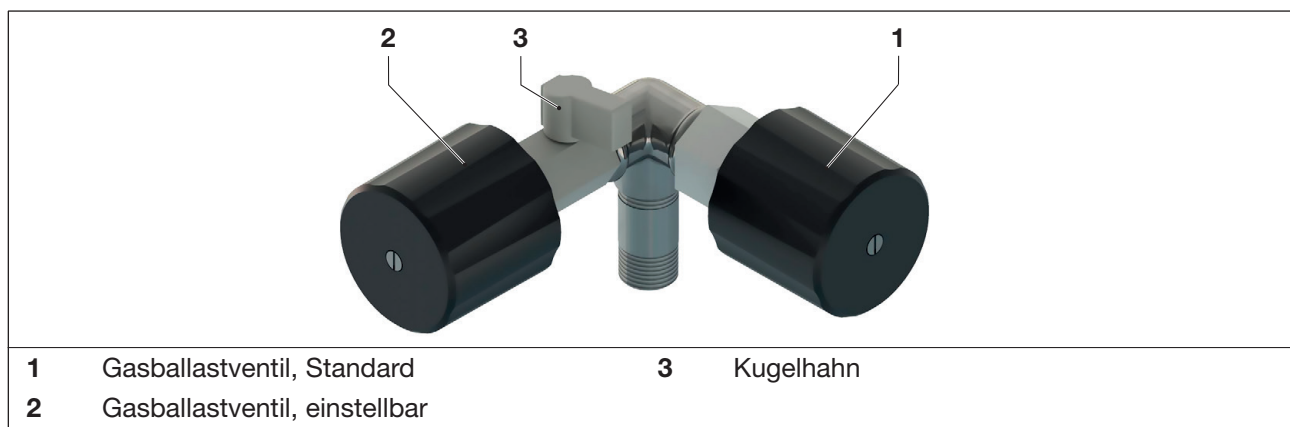


Abb. 4 Einstellbares Gasballastventil



## 5 Aufstellung

Wir empfehlen dringend, die Installation durch qualifiziertes Fachpersonal durchführen zu lassen. Für Schäden infolge unsachgemäßer Ausführung übernimmt Gardner Denver keine Haftung.

### 5.1 Aufstellung vorbereiten

Stellen Sie folgende Bedingungen sicher:

- Maschine von allen Seiten frei zugänglich
- Lüftungsgitter und -öffnungen nicht verschließen
- genügend Raum für Ein-/Ausbau der Rohrleitungen sowie Wartungsarbeiten, insbesondere für Aus-/Einbau der Maschine
- keine Einwirkung von Fremdschwingungen
- keine heiße Abluft von anderen Maschinen zur Kühlung ansaugen
- gute Belüftung im Aufstellungsraum
- Saugflansch (Abb. 2/D), Öleinfüllstelle (Abb. 2/H), Ölschauglas (Abb. 2/I), Ölablass (Abb. 2/K), Gasballast (Abb. 2/U) und Entölergehäuse (Abb. 2/T) müssen leicht zugänglich sein.
- Für Wartungsarbeiten mindestens 40 cm Abstand um die Maschine herum vorzusehen.

### 5.2 Aufstellen

#### VORSICHT

#### Verbrennungen durch heiße Abgase!

Frei ausblasende Maschinen so aufstellen, dass Gefährdungen durch heiße Abgase vermieden werden.

#### ACHTUNG

#### Sachschaden durch unsachgemäße Installation!

Durch unsachgemäße Aufstellung und Installation kann die Maschine beschädigt werden.

- Die Maschine darf nur in horizontaler Einbaulage betrieben werden (max. Neigung: 1° in alle Richtungen).
- Maschine vor dem Kippen und Herunterfallen sichern.
- Der Untergrund muss eben und gerade sein.
- Die Tragfähigkeit der Auflagefläche muss für das Gewicht der Maschine ausgelegt sein (siehe Kapitel 10 „Technische Daten“).
- Die Auflagefläche muss mindestens der Größe der Maschine entsprechen.
- Die Rückschlagklappe darf nicht entfernt werden.

#### ACHTUNG

#### Sachschaden durch Überhitzung!

Durch zu geringe Kühlleistung kann die Maschine überhitzen und beschädigt werden.

- Achten Sie auf eine gute Be- und Entlüftung im Aufstellungsraum. Umgebungstemperatur beachten: min. +12°C, max. +40°C
- Die Kühlluft-Eintritte und Kühlluft-Austritte müssen mindestens 30 cm Abstand zu benachbarten Wänden haben. Austretende Kühlluft darf nicht wieder angesaugt werden.

- a) Pumpe am Aufstellungsort ausrichten und gegebenenfalls mit dem Untergrund verschrauben.
- b) Falls vorhanden, optionales Zubehör auf korrekte Montage und korrekten elektrischen Anschluss prüfen.



Bei Aufstellung höher als 1000m über dem Meeresspiegel macht sich eine Leistungsminderung bemerkbar. In diesem Fall bitten wir um Rücksprache.



Die Aufstellung der Maschine auf festem Untergrund ist ohne Verankerung möglich. Bei Aufstellung auf einer Unterkonstruktion empfehlen wir eine Befestigung über elastische Pufferelemente.

### 5.3 Rohrleitungen anschließen



#### WARNUNG

#### Herausschleudern von Teilen durch Überdruck!

Das Verschließen oder Einengen der Abluftöffnung kann zu einem unzulässigen Druck in der Maschine führen. Die Folge können schweren oder tödlichen Verletzungen sein, Bauteile können beschädigt werden.

- Die Abluftöffnung darf nicht verschlossen oder eingengt werden.
- Auf der Abluftseite dürfen keine Filter installiert werden.
- Gegendrucke auf der Abluftseite sind nur bis maximal + 100 mbar zulässig.
- Ansammlung von Flüssigkeiten in der Abluftleitung vermeiden.
- Vor dem Anschluss von Schlauch- bzw. Rohrleitungen muss der Blindstopfen am Abluftaustritt entfernt werden.
- Nur geeignete Rohrleitungen verwenden.

#### ACHTUNG

#### Sachschaden durch zu hohe Kräfte und Drehmomente!

Durch zu hohe Kräfte und Drehmomente während der Installation und des Betriebs kann die Maschine beschädigt werden.

- Rohrleitungen nur von Hand einschrauben.
- Verwenden Sie gegebenenfalls flexible Verbindungen.

#### ACHTUNG

#### Sachschaden durch fehlende Belüftung!

Bei Stillstandzeiten von mehr als zwei Minuten empfehlen wir, die angeschlossene Saugleitung auf Atmosphärendruck zu belüften, um Schäden an der Maschine zu vermeiden.

- Belüftungsstelle, z. B. Kugelhahn etc., in der Saugleitungen vorsehen.

#### ACHTUNG

#### Sachschaden bei Parallelbetrieb!

Bei Parallelbetrieb mehrerer Vakuumpumpen kann eine abgeschaltete Pumpe durch das Saugvermögen der arbeitenden Pumpen beschädigt werden.

- Bei Parallelbetrieb muss vor jeder Pumpe ein externes Rückschlagventil in der Saugleitung installiert werden.

Der Vakuumananschluss (Abb. 2/A) befindet sich auf dem Saugflansch (Abb. 2/D).

- Blindstopfen an Sauganschluss (Abb. 2/A) und Abluftaustritt (Abb. 2/B) entfernen.
- Rohrleitung an Vakuumananschluss (Abb. 2/A) anschließen.
- Die abgesaugte Luft kann durch den Abluftaustritt (Abb. 2/B) ausgeblasen oder mittels Schlauch- bzw. Rohrleitung weggeführt werden.
- Kontrollieren Sie, dass der maximale Gegendruck nicht überschritten wird!



Bei zu enger und/oder langer Saugleitung vermindert sich das Saugvermögen der Vakuumpumpe.

## 5.4 Schmieröl kontrollieren



Die Pumpen werden mit einer Erstölbefüllung ausgeliefert. Dabei kann es zu einer leicht dunklen Verfärbung des Öles durch Graphitauswaschung kommen. Dies hat keinen Einfluss auf die Leistung der Pumpe.

- Schmierölstand am Ölschauglas (Abb. 2/I) kontrollieren und gegebenenfalls auffüllen.
- Das Schmieröl (geeignete Sorten siehe Kapitel 7.6 „Schmieröl“) an der Öleinfüllstelle (Abb. 2/H) bis zur Oberkante des Schauglases (Abb. 2/I) auffüllen.
- Öleinfüllstelle schließen.

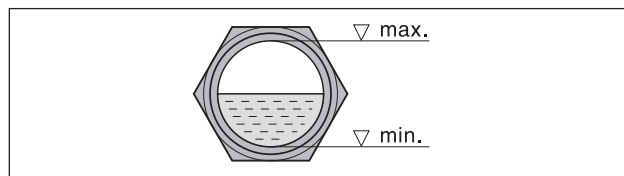


Abb. 5 Ölstand

## 5.5 Motor anschließen

**! GEFAHR**



### Lebensgefahr durch nicht fachgerechte elektrische Installation!

Eine nicht fachgerechte oder fehlerhaft ausgeführte elektrische Installation kann zu schweren Verletzungen bis zum Tod führen. Die gesamte elektrische Anlage kann zerstört werden.

- Die elektrische Installation darf nur von einer Elektrofachkraft unter Einhaltung der EN 60204 vorgenommen werden.
- Der Hauptschalter muss durch den Betreiber installiert werden.
- Der Motor muss über einen Motorschutzschalter abgesichert werden. Dieser muss durch den Betreiber installiert werden.

**ACHTUNG**

### Sachschaden durch falsche Energieversorgung!

Falsche Betriebsspannungen, Frequenzen oder Ströme können zu einer Leistungsminderung oder Beschädigung der Maschine führen.

- Die Bedingungen am Einsatzort müssen mit den Angaben auf dem Motordatenschild übereinstimmen.

Die elektrischen Motordaten sind auf dem Datenschild (Abb. 2/N) bzw. dem Motordatenschild angegeben. Die Motoren entsprechen DIN EN 60034 und sind in Schutzart IP 55 und Isolationsklasse F ausgeführt. Das entsprechende Anschlussschema befindet sich im Klemmenkasten des Motors (entfällt bei Ausführung mit Stecker-Anschluss).

Zulässige Toleranzen:

- $\pm 5\%$  Spannungsabweichung
- $\pm 2\%$  Frequenzabweichung

- Die Motordaten sind mit den Daten des vorhandenen Stromnetzes zu vergleichen (Stromart, Spannung, Netzfrequenz, zulässige Stromstärke).
- Die Drehrichtung des Motors muss mit dem Drehrichtungspfeil (Abb. 2/O) auf dem Motorflansch übereinstimmen. Drehrichtung prüfen!
- Motor über Steckeranschluss oder direkt am Klemmkasten anschließen. Zur Absicherung ist ein Motorschutzschalter und zur Zugentlastung des Anschluss-Kabels ist eine Kabelverschraubung vorzusehen.



Wir empfehlen die Verwendung von Motorschutzschaltern, deren Abschaltung zeitverzögert erfolgt, abhängig von einem evtl. Überstrom. Kurzzeitiger Überstrom kann beim Kaltstart der Maschine auftreten.

## 6 Inbetriebnahme und Außerbetriebnahme

### **WARNUNG**

#### **Verletzungsgefahr durch unsachgemäßen Betrieb!**

Unsachgemäßer Betrieb der Maschine kann zu schweren oder tödlichen Verletzungen führen.

- Maschine nur bestimmungsgemäß verwenden. Siehe Kapitel 2.4.

### **VORSICHT**

#### **Verletzungsgefahr durch Einziehen und Fangen!**

Durch hohes Saugvermögen der Pumpe können Finger in den Sauganschluss eingezogen und verletzt werden.

- Nicht die Hand auf den Sauganschluss legen, um das Saugen zu kontrollieren.
- Durch Absperrung oder Abstand vermeiden, dass Körperteile in den Sauganschluss gezogen werden.

### **VORSICHT**

#### **Verletzungsgefahr durch heiße Oberflächen!**

Im betriebswarmen Zustand können die Oberflächentemperaturen an den Bauteilen über 70°C ansteigen. Dies kann zu Verbrennungen führen.

- Das Berühren der heißen Oberflächen vermeiden. Sie sind durch Warnschilder gekennzeichnet.
- Gegebenenfalls Schutzhandschuhe tragen.



### **VORSICHT**

#### **Verletzungsgefahr durch Geräuschemission!**

Durch hohen Schalldruck kann das Gehör dauerhaft geschädigt werden.

- Die gemessenen Schalldruckpegel beachten, siehe Kapitel 10.
- Bei längerem Aufenthalt in der Umgebung der laufenden Maschine Gehörschutz benutzen, um eine dauerhafte Schädigung des Gehörs zu vermeiden.



### **VORSICHT**

#### **Ölaerosole in der Abluft!**

Trotz weitestgehender Ölnebelabscheidung durch die Luftentölelemente enthält die Abluft geringe Reste an Ölaerosolen. Dauerndes Einatmen dieser Aerosole kann gesundheitsschädlich sein.

- Der Aufstellungsraum muss gut belüftet sein.

### **ACHTUNG**

#### **Sachschaden durch unzureichende Kühlung!**

Durch reduzierten oder unterbrochenen Kühlluftstrom kann die Kühlung die Maschine nicht mehr gewährleisten werden. Dies kann zur Leistungsminderung oder zum Ausfall der Maschine führen und die Maschine beschädigen.

- Der Betrieb ist nur zulässig mit ausreichender Kühlluftmenge.
- Sicherstellen, dass der Kühlluftstrom nicht unterbrochen wird.

## 6.1 Inbetriebnahme

### 6.1.1 Installationskontrolle



#### WARNUNG

#### Verletzungsgefahr!

Eine fehlerhafte Installation sowie fehlende oder nicht funktionstüchtige Sicherheitseinrichtungen können zu schweren Verletzungen führen.

- Vakuumpumpe erst in Betrieb nehmen, wenn sichergestellt ist, dass die Installation fehlerfrei ausgeführt wurde und die Anforderungen für Aufstellung, Montage und elektrische Installation eingehalten wurden.

Folgende Kontrollen müssen durchgeführt werden:

- keine Transport- oder Montageschäden der Vakuumpumpe und des angebauten Zubehörs
- Vakuumpumpe steht sicher auf dem Untergrund, bei horizontaler Einbaulage
- Korrekter Anschluss der Rohrleitungen (Saugseite, Druckseite), Dichtigkeit prüfen!
- Fester Sitz der Schraub- und Flanschverbindungen
- Elektrische Installation entspricht den Vorgaben (Anschlussschema)
- Der Aufstellraum verfügt über eine ausreichende Belüftung
- Öl eingefüllt und Ölstand kontrolliert
- Vakuumpumpe und Rohrleitungen gereinigt
- Optionales Zubehör auf Funktion prüfen (falls vorhanden)

### 6.1.2 Drehrichtung prüfen



#### VORSICHT

#### Verletzungsgefahr durch falsche Drehrichtung!

Längerer Rückwärtslauf kann zu Verletzungen durch Ansaugen führen und Beschädigungen an der Maschine verursachen.

- Verwenden Sie einen Drehfeldanzeiger zur Prüfung der Drehrichtung (Linksdrehfeld).
- Halten Sie 1 m Abstand zu Abluft- und Sauganschlüssen.

Die vorgesehene Drehrichtung der Antriebswelle ist durch den Drehrichtungspfeil (Abb. 2/O) auf dem Motorflansch gekennzeichnet.

- a) Motor zur Drehrichtungsprüfung kurz starten (max. zwei Sekunden). Wenn man auf den Motorlüfter schaut, muss sich dieser im Uhrzeigersinn drehen.
- b) Nach evtl. Korrektur der Drehrichtung Motor erneut starten und nach ca. 2 Minuten wieder abstellen, um fehlendes Öl bis zur Oberkante des Schauglases (Abb. 5/I) nachzufüllen. Dieses Nachfüllen an der Einfüllstelle (Abb. 2/H) muss wiederholt werden, bis sich alle Ölleitungen vollständig gefüllt haben.

**ACHTUNG!** Die Einfüllstelle darf nicht bei laufender Pumpe geöffnet werden.

## 6.2 Betrieb

### 6.2.1 Ölstand kontrollieren

#### ACHTUNG

#### Sachschaden durch Mangelschmierung!

Ein zu niedriger Ölstand kann zu Schäden an der Vakuumpumpe führen.

- Ölstand täglich kontrollieren und bei Bedarf Öl nachfüllen.

- a) Ölstand im Schauglas (Abb. 2/I) mindestens einmal täglich kontrollieren.
- b) Zum Nachfüllen von Öl muss die Maschine abgeschaltet und auf Atmosphärendruck belüftet werden. Siehe Kapitel 7.6.1 „Öl nachfüllen“

### 6.2.2 Stillstand der Maschine

Bei Stillstandzeiten von mehr als zwei Minuten empfehlen wir, die angeschlossene Saugleitung auf Atmosphärendruck zu belüften, um Schäden an der Maschine zu vermeiden.

## 6.3 Außerbetriebnahme

### 6.3.1 Maschine stilllegen

#### **GEFAHR**



#### **Lebensgefahr durch Berührung spannungsführender Teile!**

Das Berühren von spannungsführenden Teilen kann zu schweren Verletzungen bis zum Tod führen.

- Maschine durch Betätigen des Hauptschalters oder Ziehen des Netzsteckers von der Spannungsversorgung trennen und gegen Wiedereinschalten sichern.
- Arbeiten an der elektrischen Installation oder elektrischen Bauteilen dürfen nur von einer Elektrofachkraft vorgenommen werden.

#### **VORSICHT**



#### **Verletzungsgefahr durch heiße Oberflächen!**

Im betriebswarmen Zustand können die Oberflächentemperaturen an den Bauteilen über 70°C ansteigen. Dies kann zu Verbrennungen führen.

- Das Berühren der heißen Oberflächen vermeiden. Sie sind durch Warnschilder gekennzeichnet.
- Gegebenenfalls Schutzhandschuhe tragen.

- Maschine ausschalten.
- Falls vorhanden, Absperrorgan in Saug- und Druckleitung schließen.
- Maschine und alle elektrischen Bauteile von der Spannungsquelle trennen.
- Maschine druckentlasten:  
Rohrleitungen an Saug- und Druckseite langsam öffnen.  
⇒ Druck baut sich langsam ab.
- Rohrleitungen und Schläuche entfernen.
- Anschlüsse für Saug- und Druckstutzen mittels Blindstopfen oder Klebefolie verschließen.
- Maschine gegebenenfalls konservieren und einlagern.

### 6.3.2 Maschine einlagern

☞ siehe Kapitel 3.2.1, Seite 13

## 6.4 Wiederinbetriebnahme

- Zustand der Maschine (Sauberkeit, Verkabelung usw.) prüfen.
- Konservierungsmittel ablassen.

☞ Aufstellung, siehe Kapitel 5, Seite 17

☞ Inbetriebnahme, siehe Kapitel 6.1, Seite 21

## 7 Wartung und Instandsetzung

### GEFAHR



#### Lebensgefahr durch Berührung spannungsführender Teile!

Das Berühren von spannungsführenden Teilen kann zu schweren Verletzungen bis zum Tod führen.

- Vor allen Wartungs- und Reparaturarbeiten die Maschine durch Betätigen des Hauptschalters oder Ziehen des Netzsteckers von der Spannungsversorgung trennen und gegen Wiedereinschalten sichern.
- Arbeiten an der elektrischen Installation oder elektrischen Bauteilen dürfen nur von einer Elektrofachkraft vorgenommen werden.
- Reparaturarbeiten dürfen nur von autorisiertem Fachpersonal ausgeführt werden.

### VORSICHT



#### Verletzungsgefahr durch heiße Oberflächen!

Im betriebswarmen Zustand können die Oberflächentemperaturen an den Bauteilen über 70 °C ansteigen. Dies kann zu Verbrennungen führen.

- Maschine vor Wartungs- und Instandsetzungsarbeiten abkühlen lassen. Ausnahme: Ölwechsel, hier sollte die Maschine noch warm sein, damit das Öl besser abläßt.
- Gegebenenfalls Schutzhandschuhe tragen.

### VORSICHT

#### Verletzungsgefahr durch fehlende Sicherheitseinrichtungen!

Fehlende Sicherheitseinrichtungen können zu Verletzungen führen.

- Sicherheitseinrichtungen sowie Schutzgitter an Motorlüfter und Ventilator dürfen nicht entfernt werden.

### 7.1 Betriebssicherheit gewährleisten

Um die Betriebssicherheit zu gewährleisten, sind regelmäßige Wartungstätigkeiten durchzuführen. Für einige Wartungsintervalle bieten wir Service-Kits an, die die benötigten Ersatzteile enthalten. Eine Übersicht hierzu finden Sie in Tab. 2 auf Seite 31.

Die Reinigungs- und Ölwechselintervalle sind stark abhängig von der Beanspruchung der Maschine (Betriebsdauer, Betriebsbedingungen etc.) sowie der verwendeten Ölart. Je nach Verunreinigung des abgesaugten Mediums und der Umgebungsbedingungen, verkürzen sich die Reinigungsintervalle der Ansaugfilter und der Luftentölelemente. Extreme Temperaturen oder Verunreinigungen können die Ölstandszeit des Öls auf bis zu 500 Betriebsstunden verkürzen. Das angegebene Intervall von bis zu 2.000 bzw. 3.000 Betriebsstunden gilt nur für Öle, die von Elmo Rietschle geliefert oder zugelassen sind. Eine Übersicht hierzu finden Sie in Tab. 3 auf Seite 32.

Bei allen Arbeiten, die im Kapitel 2 „Sicherheit“ beschriebenen Sicherheitshinweise beachten.

Die gesamte Anlage sollte stets in einem sauberen Zustand gehalten werden.

## 7.2 Wartungstabelle

Intervall (Betriebsstunden)	Wartungsmaßnahmen	Kapitel
täglich	Kontrolle des Ölstands	6.2.1
je nach Verschmutzungsgrad	Vakuumpumpe reinigen	7.4
mindestens 1 x pro Monat	Verrohrung und Verschraubungen auf Undichtigkeiten und festen Sitz prüfen und ggf. neu abdichten/ nachziehen.	—
	Klemmenkasten und Kabeleinführungsöffnungen auf Undichtigkeiten prüfen und ggf. neu abdichten.	—
	Lüftungsschlitze der Maschine und Kühlrippen des Motor reinigen.	—
	Ventilator reinigen und auf Materialermüdung prüfen	7.8
je nach Verunreinigung des abgeseugten Mediums oder mindestens 1 x pro Monat	Siebfilter im Sauganschluss reinigen	7.5.1
	Filter im Gasballastventil reinigen	7.5.2
500 h	Erster Ölwechsel	7.6.2
500 - 2.000 h 500 - 3.000 h bei Verwendung von Super-Lube oder mindestens 1 x pro Jahr	Ölwechsel	7.6.2
2.000 h oder Filterwiderstand von 700 mbar erreicht (Zubehör Drucküberwachung) oder mindestens 1 x pro Jahr	Wechsel der Luftentölelemente	7.7
gemäß Herstellerangaben	Motor (Wartung, Schmierung und Reinigung)	7.9.1

Tab. 1 Wartungstabelle



### 7.3 Vorbereitende Wartungsarbeiten

- Anlage elektrisch abschalten und gegen Wiedereinschalten sichern.
- Vakuumpumpe atmosphärisch belüften, dazu die saugseitigen Absperrschieber öffnen.  
Ausnahme: Vakuumpumpe von außen reinigen
- Vakuumpumpe vollständig abkühlen lassen.  
Ausnahme: Ölwechsel, hier sollte die Pumpe noch warm sein, da dann das Öl besser abfließt.
- Warnschild „Achtung Wartungsarbeiten!“ aufstellen.

### 7.4 Vakuumpumpe reinigen

Die Vakuumpumpe muss regelmäßig auf Staubablagerungen überprüft und ggf. gereinigt werden. Das Reinigungsintervall richtet sich nach den betrieblichen Erfordernissen.

- Vakuumpumpe mit einem feuchten Lappen oder durch Absaugen reinigen. Staubablagerungen entfernen:
  - zwischen den Kühlrippen des Motors
  - an der Haube
  - Entölergehäuse

Die Reinigung kann auch in Verbindung mit der Prüfung des Ventilators erfolgen. Siehe Kapitel 7.8.

### 7.5 Filter reinigen

#### VORSICHT



#### Verletzungsgefahr beim Umgang mit Druckluft!

Beim Ausblasen des Filters mit Druckluft können mitgerissene Festkörper oder aufgewirbelter Staub Augenverletzungen verursachen. Durch Einatmen kann die Lunge geschädigt werden.

- Schutzbrille und Staubschutzmaske tragen, wenn der Filter mit Druckluft gereinigt wird.

#### ACHTUNG

#### Sachschaden durch ungenügende Wartung des Luftfilters!

Durch verschmutzten Luftfilter und ungenügende Wartung vermindert sich die Leistung der Maschine. Dies kann auch zur Beschädigung der Maschine führen.

- Siebfilter regelmäßig reinigen.
- Stark verschmutzte oder beschädigte Siebfilter ersetzen.
- Bei der Demontage / Montage des Saugflansches darauf achten, dass keine Teile in den Saugflansch fallen.

#### 7.5.1 Siebfilter im Saugflansch reinigen

Siebfilter (Abb. 6/f<sub>1</sub>) ist je nach Verunreinigung des abgesaugten Mediums mehr oder weniger oft durch Auswaschen bzw. Ausblasen zu reinigen oder zu ersetzen.

- Maschine abschalten, gegen Wiedereinschalten sichern und auf Atmosphärendruck belüften. Pumpe abkühlen lassen.
- Je nach Einbauart die Rohrleitung am Saugflansch demontieren.
- Saugflansch (Abb. 6/D) nach lösen der Schrauben (Abb. 6/s<sub>1</sub>) abnehmen.
- Siebfilter (Abb. 6/f<sub>1</sub>) reinigen.
- Rückschlagklappe auf Verunreinigungen prüfen.
- Saugflansch (Abb. 6/D) aufsetzen und mit den Schrauben (Abb. 6/s<sub>1</sub>) befestigen. Anzugsmoment: 35 Nm
- Funktion der Rückschlagklappe überprüfen. Dazu saugseitig ein Absperrorgan (eingeschlossenes Volumen mindestens 1 Liter) anbringen und Vakuumpumpe kurz starten. Das erreichte Vakuum muss anschließend konstant bleiben.

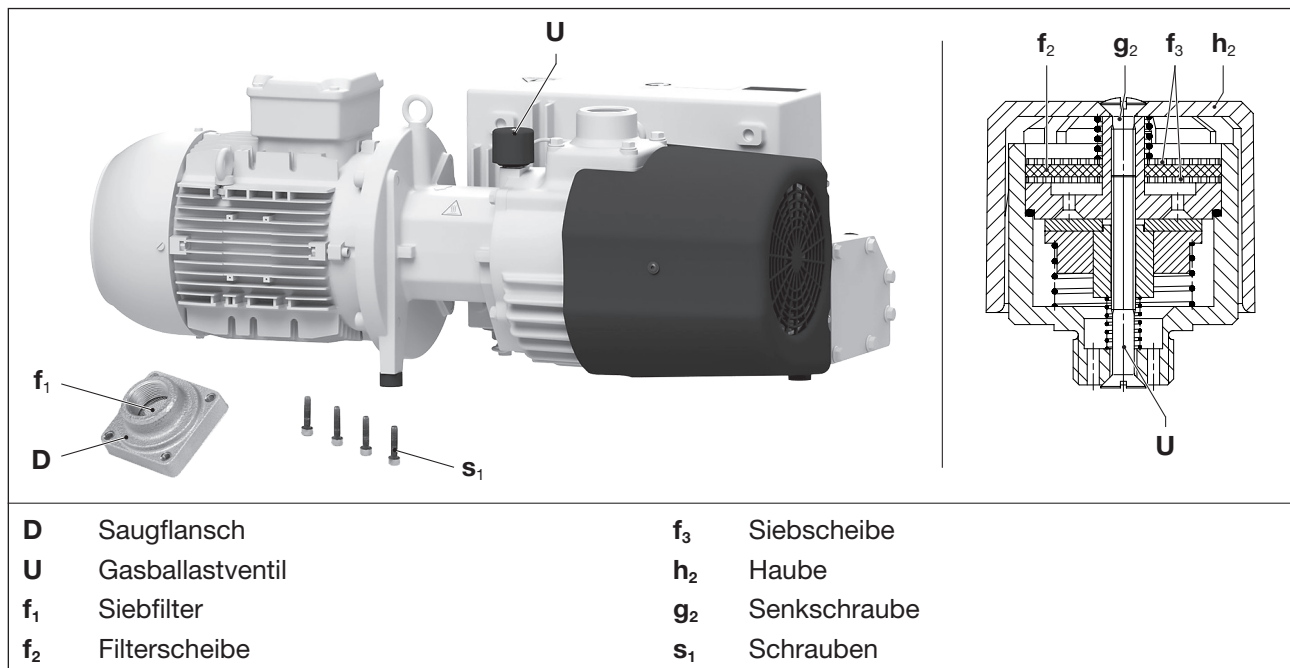


Abb. 6 Siebfilter und Gasballastventil

### 7.5.2 Filter des Gasballastventils reinigen

Die Pumpen arbeiten mit einem Gasballastventil (Abb. 6/U). Die eingebaute Filterscheibe (Abb. 6/f<sub>2</sub>) und Siebscheiben (Abb. 6/f<sub>3</sub>) sind je nach Verunreinigung des durchströmenden Mediums mehr oder weniger oft zu reinigen. Bei der VCX sind die Filterteile beider Gasballastventile zu reinigen.

- Durch Lösen der Senkschraube (Abb. 6/g<sub>2</sub>) und Entfernen der Kunststoff-Haube (Abb. 6/h<sub>2</sub>) können die Filterteile zur Reinigung herausgenommen werden.
- Die Filterscheibe (Abb. 6/f<sub>2</sub>) und die beiden Siebscheiben (Abb. 6/f<sub>3</sub>) durch Ausblasen reinigen oder ersetzen.
- Filterscheibe (Abb. 6/f<sub>2</sub>) zwischen die Siebscheiben (Abb. 6/f<sub>3</sub>) legen und in das Ventil einsetzen. Kunststoffhaube (Abb. 6/h<sub>2</sub>) aufsetzen und mit der Senkschraube (Abb. 6/g<sub>2</sub>) befestigen. Schraube handfest anziehen.

### 7.6 Schmieröl

**! VORSICHT**



#### Verbrennungsgefahr an heißen Betriebsmitteln!

Beim Ölwechsel besteht Verbrennungsgefahr an heißen Betriebsmitteln.

- Maschine auf ca. 40 °C abkühlen lassen (handwarm).
- Kontakt mit dem warmen Öl vermeiden, da die Öltemperatur höher sein kann, als die Außentemperatur der Maschine.
- Gegebenenfalls Schutzhandschuhe tragen.

**! VORSICHT**



#### Verletzungsgefahr durch Ausrutschen und Stürzen!

Durch ausgetretenes Öl kann der Boden rutschig sein und zu Ausrutschen, Stolpern oder Stürzen führen.

- Während des Ölwechsels rutschfeste Schuhe tragen.
- Ausgetretenes Öl umgehend entfernen.



Ölwechsel immer bei betriebswarmer und atmosphärisch belüfteter Maschine durchführen. Bei unvollständiger Entleerung reduziert sich die Wiederbefüllungsmenge.

Bei Ölsortenwechsel Ölkammer vollständig entleeren.



Das Altöl ist gemäß den örtlichen Umweltschutz-Bestimmungen zu entsorgen.

Als Betriebsmittel empfehlen wir die Verwendung folgender Elmo Rietschle Öle, siehe Ölempfehlungsschild (Abb. 7/M) sowie Tab. 3 auf Seite 32:

- MULTI-LUBE 100
- SUPER-LUBE 100
- ECO-LUBE 100

Die Viskosität des verwendeten Öles muss ISO VG 100 nach DIN ISO 3448 entsprechen. Beachten Sie auch das Sicherheitsdatenblatt der verwendeten Ölsorte.

Bei einem Wechsel der Ölsorte bitten wir um Rücksprache.

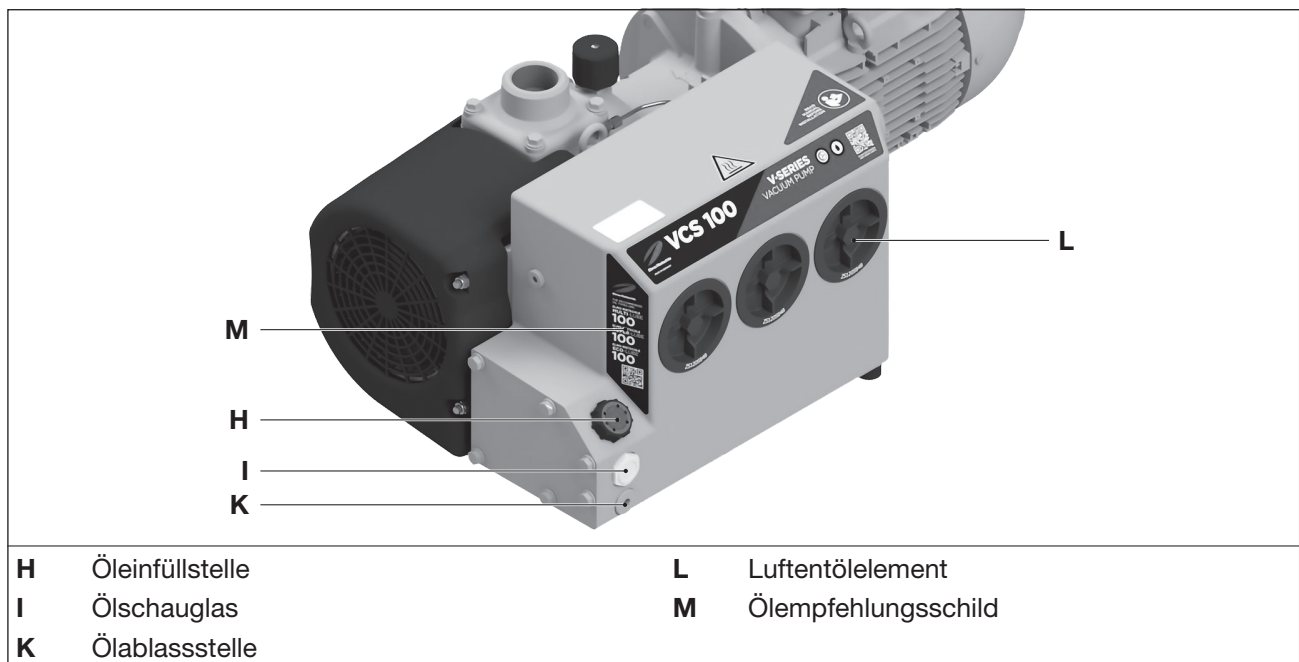


Abb. 7 Ölwechsel und Entölung

### 7.6.1 Öl nachfüllen

- a) Maschine abschalten, gegen Wiedereinschalten sichern und auf Atmosphärendruck belüften.
- b) Verschluss der Öleinfüllstelle (Abb. 7/H) öffnen und Öl bis zur Oberkante des Schauglases (Abb. 7/I) auffüllen.
- c) Öleinfüllstelle wieder verschließen.

### 7.6.2 Ölwechsel

Erster Ölwechsel nach 500 Betriebsstunden, weitere Ölwechsel nach jeweils 500–2.000 Betriebsstunden durchführen. Je nach Verunreinigung des abgesaugten Mediums Wechselintervalle entsprechend verkürzen.

- a) Maschine abschalten, gegen Wiedereinschalten sichern und auf Atmosphärendruck belüften. Pumpe abkühlen lassen (handwarm).
- b) Verschluss der Öleinfüllstelle (Abb. 7/H) öffnen, Ölablassstelle (Abb. 7/K) öffnen und Altöl vollständig ablassen.
- c) Ölablassstelle (Abb. 7/K) verschließen und neues Öl an der Öleinfüllstelle (Abb. 7/H) einfüllen.
- d) Ölstand am Schauglas (Abb. 7/I) kontrollieren.

### 7.7 Luftentölelemente

#### ACHTUNG



#### Sachschaden durch ungenügende Wartung!

Durch stark verschmutzte Luftentölelemente vermindert sich deren Funktion, was zu Maschinenausfällen führen kann.

- Luftentölelemente regelmäßig auf Verschmutzung prüfen.
- Luftentölelemente spätestens nach 2.000 Betriebsstunden austauschen oder wenn der Filterwiderstand 700 mbar überschreitet (siehe Manometer → Zubehör, Überprüfung bei kurzzeitiger, atmosphärischer Ansaugung).
- Luftentölelemente nicht reinigen.
- Luftentölelemente immer durch neue Elemente ersetzen.



Zur Überwachung des Verschmutzungsgrades der Luftentölelemente empfehlen wir die Verwendung eines Manometers (ZDM). Damit ist eine Überprüfung des Filterwiderstandes bei kurzzeitiger, atmosphärischer Ansaugung möglich.

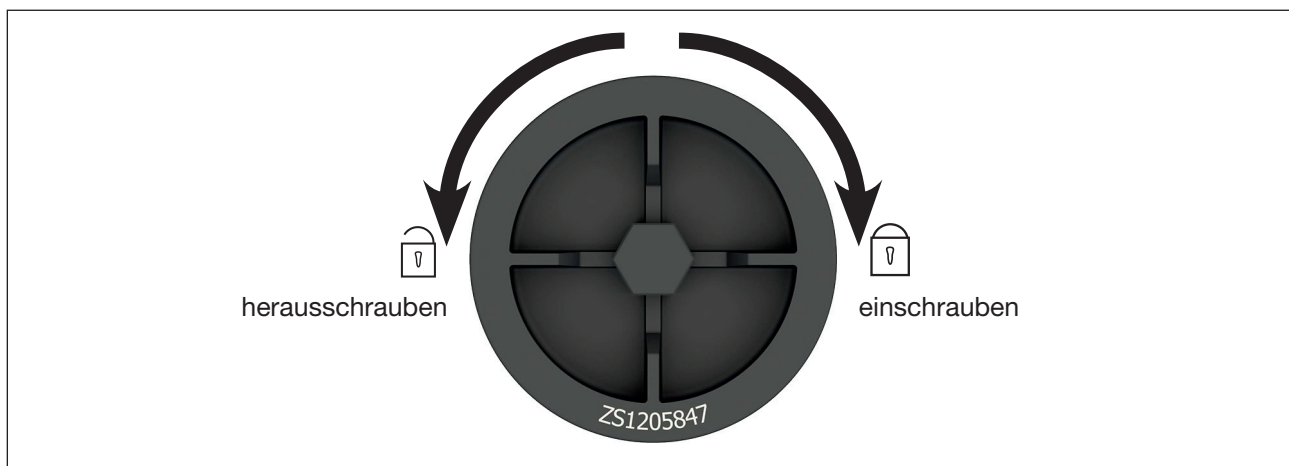


Abb. 8 Luftentölelement

Die Luftentölelemente (3x) können nach längerer Laufzeit durch Schmutzpartikel verunreinigt werden (Stromaufnahme und die Pumpentemperatur steigt).

Je nach Verunreinigung des abgesaugten Mediums Wechselintervalle entsprechend verkürzen.

- Maschine abschalten, gegen Wiedereinschalten sichern und auf Atmosphärendruck belüften. Pumpe abkühlen lassen.
- Luftentölelemente (Abb. 7/L) mit einem Ringschlüssel (Schlüsselweite 19 mm) gegen den Uhrzeigersinn herausschrauben.
- Neue Luftentölelemente einschieben und im Uhrzeigersinn einschrauben. Anzugsmoment: max. 15 Nm  
Die Luftentölelemente sollen bündig mit dem Entölergehäuse abschließen.



#### VORSICHT

#### Verletzungsgefahr durch unsachgemäße Installation!

Nicht fachgerecht installierte Luftentölelemente können im Betrieb Verletzungen verursachen, wenn es zu einem unzulässigen Druckanstieg in der Maschine kommt.

- Vergewissern Sie sich, dass die Luftentölelemente nach dem Austauschen wieder fest eingeschraubt sind.

## 7.8 Ventilator prüfen

### **VORSICHT**



#### **Verletzungsgefahr beim Umgang mit Druckluft!**

Beim Ausblasen des Ventilators mit Druckluft können mitgerissene Festkörper oder aufgewirbelter Staub Augenverletzungen verursachen. Durch Einatmen kann die Lunge geschädigt werden.

- Schutzbrille und Staubschutzmaske tragen, wenn der Ventilator mit Druckluft gereinigt wird.

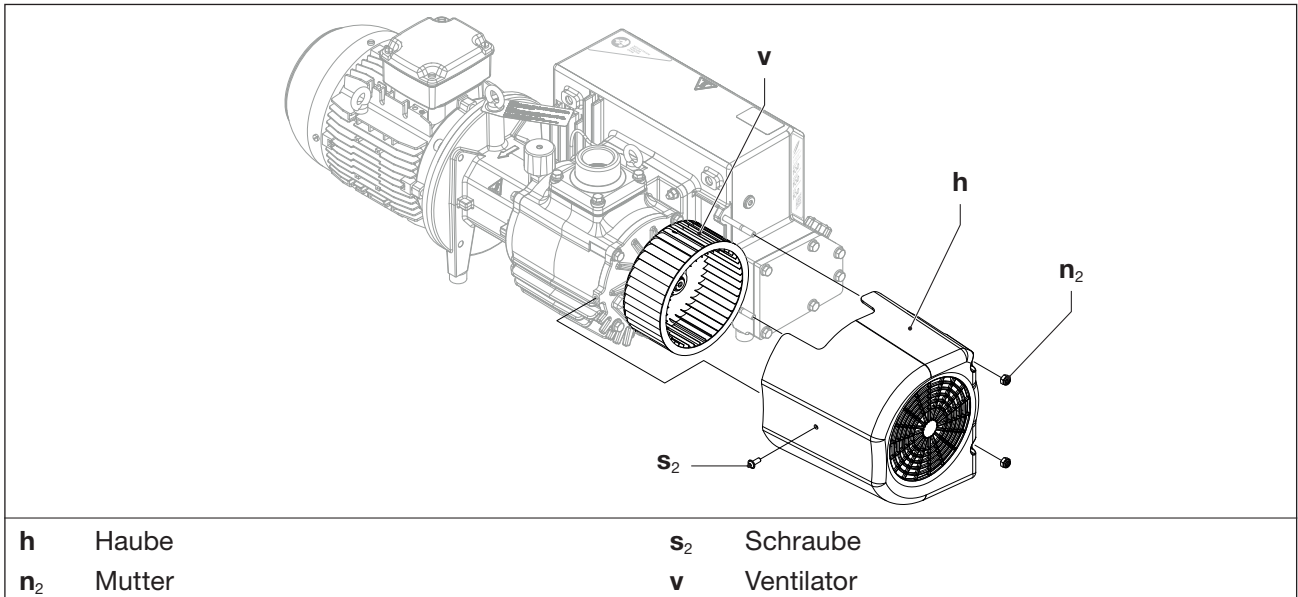


Abb. 9 Ventilator

- Maschine abschalten, gegen Wiedereinschalten sichern und auf Atmosphärendruck belüften. Pumpe abkühlen lassen.
- Eine Schraube (Abb. 9/s<sub>2</sub>) und zwei Muttern (Abb. 9/n<sub>2</sub>) an der Haube lösen.
- Haube (Abb. 9/h) von der Pumpe abnehmen.
- Ventilator (Abb. 9/v) reinigen / abblasen und auf Beschädigungen prüfen. Maschine nur mit einem technisch einwandfreien Ventilator betreiben.
- Lüftungsschlitze an der Haube (Abb. 9/h) reinigen / abblasen.
- Haube wieder auf die Pumpe aufschieben und mit der Schraube (Abb. 9/s<sub>2</sub>) und den Muttern (Abb. 9/n<sub>2</sub>) befestigen. Anzugsmoment: 5 Nm

## 7.9 Motor und Kupplung

### 7.9.1 Motor



Die Wartung des Motors muss gemäß Betriebs- und Wartungsanleitung des Herstellers erfolgen. Wenden Sie sich hierfür an unseren Service.

### 7.9.2 Kupplung

#### **ACHTUNG**

#### **Sachschaden durch defekte Kupplungshülse!**

Defekte Hülsen können zum Bruch der Rotorwelle und zum Ausfall der Maschine führen.

- Kupplungshülse regelmäßig auf Verschleiß prüfen.

**ACHTUNG**

**Sachschaden durch häufigen Anlauf und hohe Umgebungstemperatur!**

Durch häufigen Anlauf und hohe Umgebungstemperatur wird die Lebensdauer der Kupplungshülse verkürzt.

- Kupplungshülse regelmäßig auf Verschleiß prüfen.

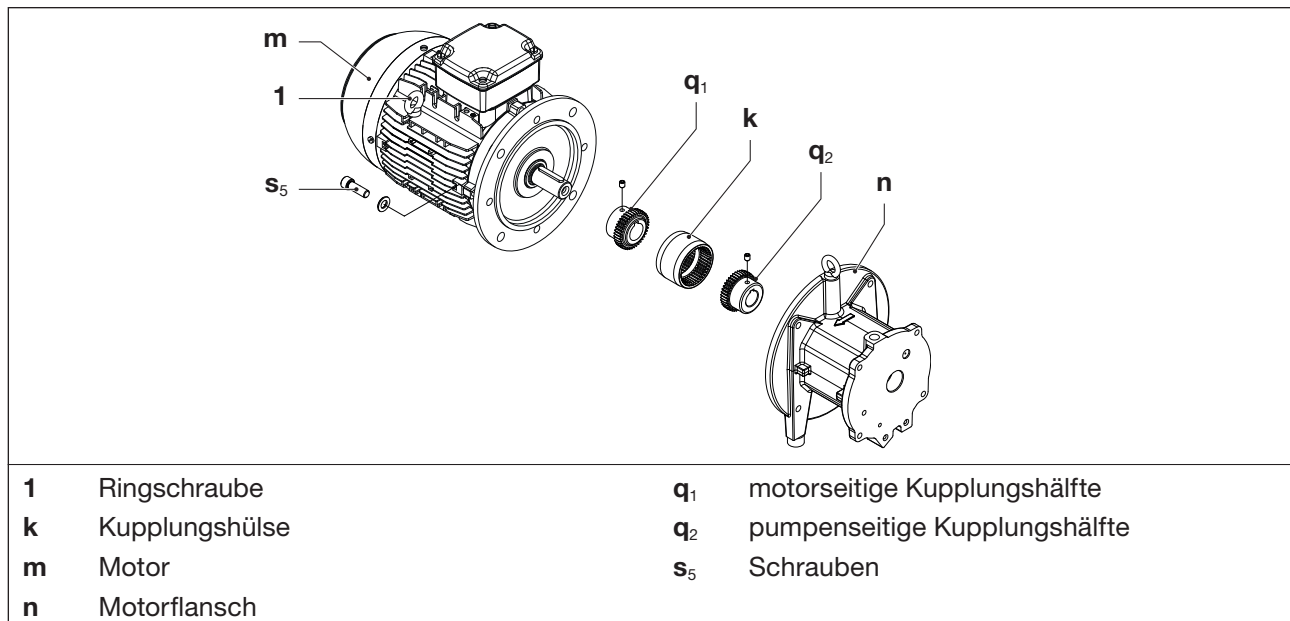


Abb. 10 Kupplung

Die Kupplungshülse (Abb. 10/k) unterliegt einem Verschleiß. Wir empfehlen, die Kupplungshülse regelmäßig zu überprüfen (1 x pro Jahr).

- a) Maschine abschalten, gegen Wiedereinschalten sichern und auf Atmosphärendruck belüften. Pumpe abkühlen lassen.
- b) Die Ringschraube am Motor (Abb. 10/1) fest anziehen.
- c) Hebezeug an der Ringschraube des Motors befestigen.
- d) Schrauben (Abb. 10/s<sub>5</sub>) am Motorflansch (Abb. 10/n) lösen.
- e) Motor mit motorseitiger Kupplungshälfte (Abb. 10/q<sub>1</sub>) vom Motorflansch (Abb. 10/n) axial abziehen und mittels Hebezeug aufhängen.
- f) Hülse (Abb. 10/k) auf Beschädigung und Verschleiß prüfen und gegebenenfalls tauschen.
- g) Hülse und Motor mit motorseitige Kupplungshälfte wieder axial aufschieben und mit den Schrauben (Abb. 10/s<sub>5</sub>) am Motorflansch (Abb. 10/n) befestigen. Anzugsmoment: 90 Nm
- h) Hebezeug vom Motor abnehmen.

## 7.10 Reparatur / Service

Für Reparaturen nehmen Sie den Hersteller, dessen Niederlassungen oder Vertragsfirmen in Anspruch. Die Anschrift der für Sie zuständigen Service-Stelle kann beim Hersteller erfragt werden (siehe Hersteller-Adresse auf der Rückseite).



### WARNUNG

#### Verletzungsgefahr durch gesundheitsgefährdende Schadstoffe!

Durch einsatzbedingte Kontaminierung mit Schadstoffen und Betriebsmitteln besteht erhebliche Gesundheitsgefahr für das Reparaturpersonal.

- Jeder Maschine, die zur Inspektion, Wartung oder Reparatur an eine Elmo Rietschle Service-Stelle geschickt wird, muss eine vollständig ausgefüllte und unterschriebene Unbedenklichkeitserklärung beigelegt werden. Die Unbedenklichkeitserklärung ist ein Teil der Zulieferdokumentation.
- Maschine vor der Rücksendung vorschriftsmäßig reinigen.

Nach einer Reparatur bzw. vor der Wiederinbetriebnahme sind die in Kapitel 5 „Aufstellung“ und Kapitel 6 „Inbetriebnahme und Außerbetriebnahme“ aufgeführten Maßnahmen wie bei der Erstinbetriebnahme durchzuführen.

## 7.11 Ersatzteile

### ACHTUNG

#### Sachschaden durch falsche oder fehlerhafte Ersatzteile!

Falsche oder fehlerhafte Ersatzteile können zu Fehlfunktionen oder Ausfall der Maschine führen.

- Verwenden Sie ausschließlich Original-Ersatzteile oder vom Hersteller genehmigte Teile.
- Die Verwendung anderer Teile hebt die Haftung bzw. Gewährleistung für die daraus entstehenden Folgen auf.

Eine Übersicht der Ersatzteile finden Sie auf der **Ersatzteilliste E237**.

Die Verschleißteile und Dichtungen sind gesondert auf der Liste ausgewiesen. Für die Bestellung von Ersatzteilen wenden Sie sich an den Elmo Rietschle Service (Adresse auf der Rückseite).

Für eine unkomplizierte und schnelle Wartung bieten wir für unsere Vakuumpumpen verschiedene Service-Kits an. Diese beinhalten alle Verschleißteile und Dichtungen, die bei den jeweiligen Wartungsarbeiten benötigt werden.

Die Servicepakete und Öle können unter Angabe der Materialnummern direkt bei unserem Elmo Rietschle Service bestellt werden.

Service-Kits	Materialnummer	Beschreibung
<b>Standard Wartungssatz</b> 500 - 2.000 h	1029300202	Enthält*: 3x Luftentölelemente, 1x Dichtung Ölauge, 1x Dichtung Öleinfüllung
<b>Erweiterter Wartungssatz</b> ab 6.000 h	1029300204	Enthält*: 3x Luftentölelemente, 1x Dichtung Öleinfüllung, 1x Kupplungshülse, 2x Dichtung Saugflansch, 1x Siebscheibe, 1x Sicherungsring, 1x Druckfeder, 1x Rückschlagklappe, 1x Filterscheibe, 1x Ölschauglas, 1x Metallschwimmer

Tab. 2 Service-Kits

\* Die genauen Positionen entnehmen Sie der Servicezeichnung E237.

## Wartung und Instandsetzung

Service-Kits	Materialnummer	Beschreibung
<b>Verschleißteilesatz</b>		Enthält alle Verschleißteile.
VCS 100	1029260103	
VCX 100	1029270203	
VCS 150	1029290103	
VCX 150	1029300203	
<b>Dichtungssatz</b>	1029290101	Enthält alle Dichtungen.

Tab. 2 Service-Kits (Fortsetzung)

Öl	Gebindegröße	Materialnummer	Beschreibung
<b>Multi-Lube 100</b> 500 - 2.000 h	Kanister, 20 l	7204866000	Standardöl auf Mineralölbasis
	Kanister, 5 l	7502096000	
	Kanister, 1 l	7502126000	
<b>Super-Lube 100</b> 500 - 3.000 h	Kanister, 20 l	7204876000	Synthetiköl, zur Verlängerung des Ölwechselintervalls bei hoher thermischer Belastung des Öles, z. B. Umgebungs- oder Ansaugtemperaturen über 30 °C, unzureichende Kühlung, 60 Hz-Betrieb.
	Kanister, 5 l	7201466000	
	Kanister, 1 l	7201586000	
<b>Eco-Lube 100</b> 500 - 2.000 h	Kanister, 5 l	7201486000	Synthetiköl für die Lebensmittel- und Pharmaindustrie mit H1-Zulassung

Tab. 3 Öle



## 8 Störungen



### Lebensgefahr!

Werden Störungen nicht beachtet und/oder nur unzureichend beseitigt können schwere bis tödliche Verletzungen die Folge sein.

- Keinesfalls die Pumpe wieder in Betrieb nehmen, wenn diese abgeschaltet hat, ohne dass die Ursache für die Abschaltung zweifelsfrei festgestellt und beseitigt wurde.

### 8.1 Störungstabelle

Störung	Ursache	Beseitigung	Hinweis	
Maschine wird durch Motorschutzschalter abgeschaltet	Netzspannung/ Frequenz stimmt nicht mit den Motordaten überein	Überprüfung durch Elektrofachkraft	Kapitel 5.5	
	Anschluss am Motorklemmbrett ist nicht korrekt			
	Motorschutzschalter ist nicht korrekt eingestellt			
	Motorschutzschalter löst zu rasch aus	Verwendung eines Motorschutzschalters mit überlastabhängiger Abschaltverzögerung, die den kurzzeitigen Überstrom beim Start berücksichtigt (Ausführung mit Kurzschluss- und Überlastauslöser nach IEC 60947-4-1)		
	Vakuumpumpe bzw. deren Öl ist zu kalt	Umgebungstemperatur und Ansaugtemperatur beachten		Kapitel 2.4
	Das Schmieröl hat eine zu hohe Viskosität	Die Viskosität des Öles muss ISO-VG 100 nach DIN ISO 3448 entsprechen		Kapitel 7.6
	Die Luftentölelemente sind verschmutzt.	Wechsel der Luftentölelemente		Kapitel 7.7
	Der Gegendruck in der Abluftleitung ist zu hoch	Schlauch- bzw. Rohrleitung überprüfen		Kapitel 5.3
	Dauerbetrieb >100 mbar (abs.).	Nächst größere Motorleistung verwenden		Kapitel 4.4
Saugvermögen ist ungenügend	Saugleitung ist zu lang oder zu eng	Schlauch- bzw. Rohrleitung überprüfen	Kapitel 5.3	
	Undichtigkeit auf der Saugseite der Vakuumpumpe oder im System	Verrohrung und Verschraubungen auf Undichtigkeiten und festen Sitz prüfen	Kapitel 7.2	
	Ansaugfilter ist verschmutzt	Ansaugfilter reinigen / erneuern	Kapitel 7.5	

Tab. 4 Störungstabelle

## Störungen

Störung	Ursache	Beseitigung	Hinweis
Enddruck (max. Vakuum) wird nicht erreicht	Undichtigkeit auf der Saugseite der Vakuumpumpe oder im System	Verrohrung und Verschraubungen auf Undichtigkeiten und festen Sitz prüfen	Kapitel 7.2
	Falsche Ölviskosität	Die Viskosität des Öles muss ISO-VG 100 nach DIN ISO 3448 entsprechen	Kapitel 7.6
Maschine wird zu heiß	Umgebungs- oder Ansaugtemperatur ist zu hoch	Bestimmungsgemäße Verwendung beachten	Kapitel 2.4
	Kühlluftstrom wird behindert	Umgebungsbedingungen prüfen	Kapitel 5.1
		Lüftungsschlitze reinigen	Kapitel 7.8
	Ventilator verschmutzt oder beschädigt	Ventilator reinigen, Ventilator ggf. erneuern	Kapitel 7.8
	Das Schmieröl hat eine zu hohe Viskosität	Die Viskosität des Öles muss ISO-VG 100 nach DIN ISO 3448 entsprechen	Kapitel 7.6
	Die Luftentölelemente sind verschmutzt.	Wechsel der Luftentölelemente	Kapitel 7.7
Der Gegendruck in der Abluftleitung ist zu hoch	Schlauch- bzw. Rohrleitung überprüfen	Kapitel 5.3	
Abluft enthält sichtbaren Ölnebel	Die Luftentölelemente sind nicht korrekt eingesetzt oder die O-Ringe fehlen	Auf korrekten Sitz überprüfen	Kapitel 7.7
	Es wird ein ungeeignetes Öl verwendet	geeignete Sorten verwenden	Kapitel 7.6
	Die Luftentölelemente sind verschmutzt	Wechsel der Luftentölelemente	Kapitel 7.7
	Umgebungs- oder Ansaugtemperatur ist zu hoch	Bestimmungsgemäße Verwendung beachten	Kapitel 2.4
	Kühlluftstrom wird behindert	Umgebungsbedingungen prüfen	Kapitel 5.1
		Lüftungsschlitze reinigen	Kapitel 7.2
Maschine erzeugt abnormales Geräusch (Ein hämmerndes Geräusch der Lamellen beim Kaltstart ist normal, wenn es mit zunehmender Betriebstemperatur innerhalb von zwei Minuten verschwindet)	Das Pumpengehäuse ist verschlissen (Rattermarken)	Reparatur durch Hersteller oder Vertragswerkstatt	Elmo Rietschle Service
	Das Vakuum-Regulierventil (falls vorhanden) flattert	Ventil ersetzen	Kapitel 7.11
	Die Lamellen sind beschädigt	Reparatur durch Hersteller oder Vertragswerkstatt	Elmo Rietschle Service
	Vakuumpumpe bzw. deren Öl ist zu kalt	Umgebungstemperatur und Ansaugtemperatur beachten	Kapitel 2.4
	Das Schmieröl hat eine zu hohe Viskosität	Die Viskosität des Öles muss ISO-VG 100 nach DIN ISO 3448 entsprechen	Kapitel 7.6

Tab. 4 Störungstabelle (Forts.)

Störung	Ursache	Beseitigung	Hinweis
Maschine erzeugt abnormales Geräusch	Kupplung defekt oder Kupplungshülse verschlissen	Kupplung / Kupplungshülse prüfen und ersetzen	Kapitel 7.9.2
Wasser im Schmieröl	Pumpe saugt Wasser an	Wasserabscheider vor Pumpe installieren	—
	Pumpe saugt mehr Wasserdampf an, als ihrer Wasserdampfverträglichkeit entspricht	Rücksprache mit dem Hersteller wegen verstärktem Gasballast	—
	Pumpe arbeitet nur kurzzeitig und erreicht daher ihre normale Betriebstemperatur nicht	Pumpe jeweils nach der Absaugung von Wasserdampf so lange mit geschlossener Saugseite weiterlaufen lassen, bis das Wasser aus dem Öl ausgedampft ist	—

Tab. 4 Störungstabelle (Forts.)



Bei weiteren oder nicht behebbaren Störungen wenden Sie sich an den Elmo Rietschle Service.

### 9 Demontage und Entsorgung

#### 9.1 Demontage



#### WARNUNG

#### Verletzungsgefahr durch gesundheitsgefährdende Schadstoffe!

Durch einsatzbedingte Kontaminierung mit Schadstoffen und Betriebsmitteln besteht erhebliche Gesundheitsgefahr für das Personal.

- Maschine vor der Demontage vorschriftsmäßig reinigen.
- Geeignete Schutzkleidung tragen.

- Maschine nach Kapitel 6.3 außer Betrieb nehmen.
- Maschine demontieren.  
Große Bauteile und Baugruppen zerlegen.

#### 9.2 Entsorgen

#### ACHTUNG



#### Schaden für die Umwelt!

Durch unsachgemäße Entsorgung von Betriebsmitteln und Materialien können Umweltschäden verursacht werden.

- Sämtliche Betriebsstoffe sowie alle bei Betrieb und Wartung benötigten Flüssigkeiten, z. B. Kühlwasser und Kühloil, umweltgerecht entsorgen.
- Bauteile nach Materialien trennen und, wenn möglich, einer Wiederverwertung zuführen.

- Öle und Fette auffangen und getrennt gemäß den örtlich geltenden Vorschriften entsorgen.
- Lösemittel, Kaltreiniger und Lackrückstände nicht vermischen.
- Bauteile demontieren und gemäß den örtlich geltenden Vorschriften entsorgen.
- Maschine gemäß den nationalen und örtlich geltenden Vorschriften entsorgen.
- Die Verschleißteile (als solche in der Ersatzteilliste gekennzeichnet) sind Sonderabfall und nach den nationalen und örtlich geltenden Abfallgesetzen zu entsorgen.

## 10 Technische Daten

		VCS 100	VCS 150	VCX 100	VCX 150
mittlerer Schalldruckpegel EN ISO 3744 Toleranz $\pm 3$ dB(A)	50 Hz	65	66	65	66
	60 Hz	69	70	68	69
Gewicht *	kg	97	95	97	95
Länge *	mm	785	785	785	785
Breite	mm	404	404	404	404
Höhe (ohne Klemmenkasten)	mm	300	300	300	300
Vakuum-Anschluss		G 1½	G 1½	G 1½	G 1½
Abluft-Austritt		G 2	G 2	G 2	G 2
Öleinfüllmenge	l	3,0	3,0	3,0	3,0

Tab. 5 Technische Daten

\* Die Länge sowie das Gewicht können je nach Motorfabrikat von den hier aufgeführten Angaben abweichen.

Weitere technische Daten entnehmen Sie bitte den Datenblättern **D237** → V-VCS /V-VCX 100 | 150



Technische Änderungen vorbehalten!



[www.gd-elmorietschle.com](http://www.gd-elmorietschle.com)  
er.de@irco.com

---

**Gardner Denver**  
**Schopfheim GmbH**  
Johann-Sutter-Straße 6+8  
79650 Schopfheim · Deutschland  
Tel. +49 7622 392-0  
Fax +49 7622 392-300

**Gardner**  

---

**Denver**

Elmo Rietschle is a brand of  
Gardner Denver's Industrial Products  
Division and part of Blower Operations.