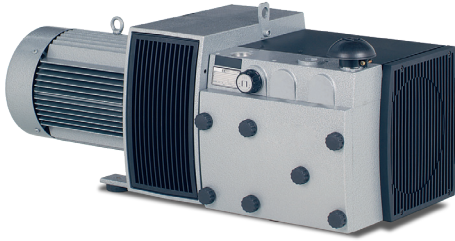




V-DTR



V-DTR 100 | V-DTR 140

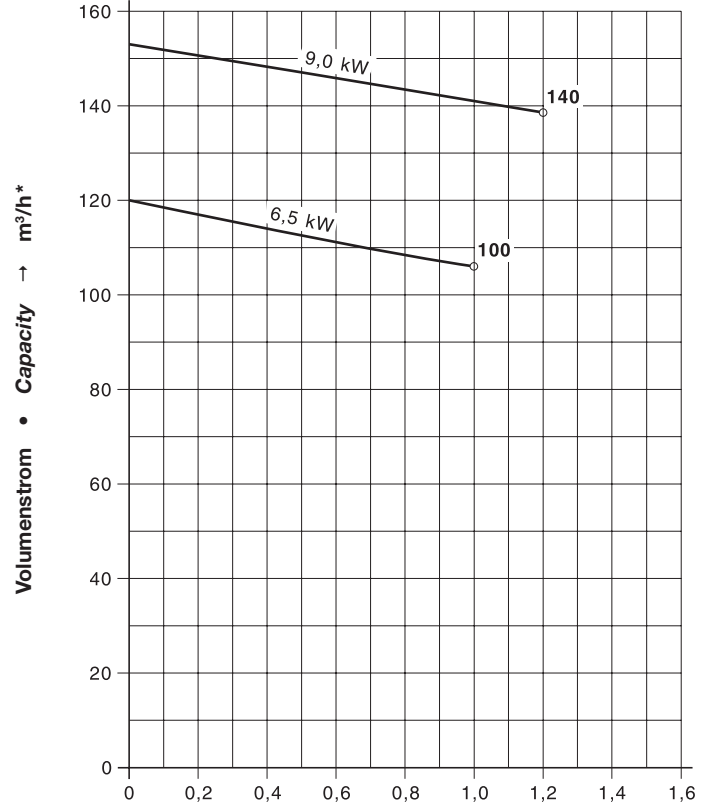
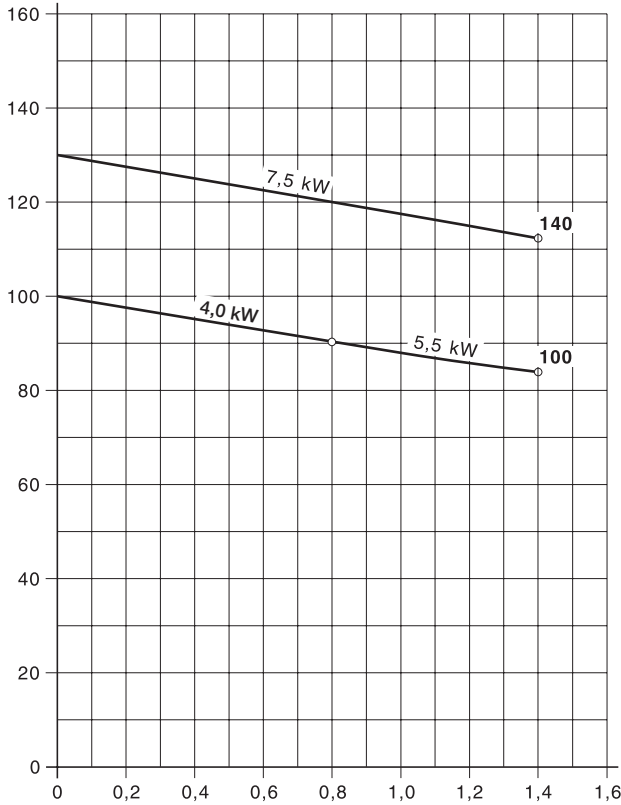


Trocken laufende Drehschieber-Verdichter mit IE3 Motoren
 mit zweiseitig gelagertem Rotor.
 Volumenstrom 100 bis 153 m³/h,
 Überdrücke bis zu 1,4 bar im Dauerbetrieb.
 Stabile Kennlinie und leiser Lauf. Gezielte
 Kühlluftführung durch Schallhaube, service-
 und bedienungsfreundliche Bauweise.
 Die Flanschmotoren mit drehelastischer
 Kupplung entsprechen DIN EN 60034 und
 sind in Schutzart IP 55 und Isolationsklasse F ausgeführt.

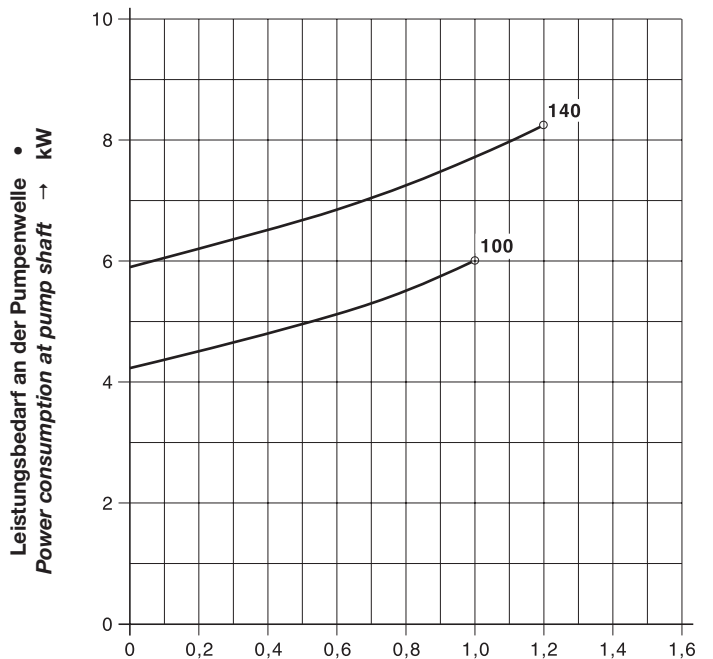
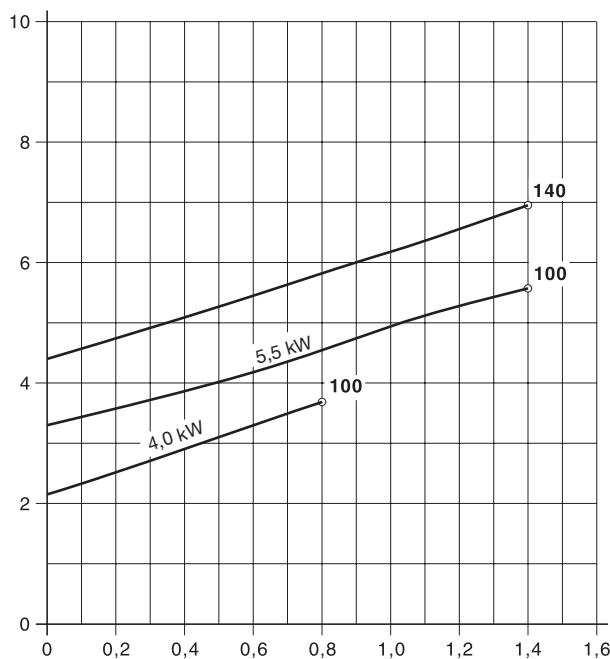
Dry running rotary vane compressors with IE3 motors
 with bearings on both sides of the rotor.
 Capacities ranging from 100 to 153 m³/hr,
 Pressure up to 1.4 bar for continuous.
 High efficiency and silent operation. Sound
 cover allows a ducted cooling air outlet.
 Easy servicing and operation.
 Flange mounted motors with torsionally
 flexible coupling correspond to DIN
 EN 60034 and have IP 55 protection and
 insulation class F.

Auswahldiagramm • Selection diagram 50 Hz

60 Hz



Überdruck • Overpressure → bar



Überdruck • Overpressure → bar

V-DTR			100		140	
Volumenstrom Capacity	m³/h	50 Hz	100	100	130	
		60 Hz	-	120	155	
Überdruck Overpressure	bar	50 Hz	0,8	1,4	1,4	
		60 Hz	-	1,0	1,2	
Bemessungsspannung Rated voltage	3~	50 Hz	230 / 400 V ± 10 %		400 / 690 V ± 10 %	
		60 Hz	-		380 / 660 V ± 10 %	
Motorleistung Motor rating	kW	50 Hz	4,0	5,5	7,5	
		60 Hz	-	6,5	9,0	
Stromaufnahme Current drawn	A	50 Hz	13,9 / 8,0	10,3 / 5,97	14,4 / 8,36	
		60 Hz	-	12,8 / 7,4	17,8 / 10,2	
Motorwirkungsgrad Motor efficiency	η [%]	50 Hz	88,6	90,7	90,4	
		60 Hz	-	91,7	91,7	
Drehzahl Speed	min ⁻¹	50 Hz	1455	1450		
		60 Hz	-	1740		
Mittlerer Schalldruckpegel Average noise level	dB(A) EN ISO 3744	50 Hz	75	77	77	
		60 Hz	-	79	79	
Max. Gewicht Max. weight	kg		148	164	174	

m³/h* Der Volumenstrom bezieht sich auf freie atmosphärische Luft von 1 bar (abs.) und 20 °C. • *The capacity refers to free atmospheric air at 1 bar (abs.) and 20 °C.*
 Kennlinien, Tabellenangaben (Toleranz ±10%) sind ermittelt nach PNEUROF und beziehen sich auf betriebswarme Verdichter. • *Curves, tables content (tolerance ±10%) according to PNEUROF standards and refer to compressor at normal operating temperature.*

Messflächenschalldruckpegel nach EN ISO 3744, gemessen an einem gleichwertigen Aggregat in 1 m Abstand bei mittlerer Drosselung, druckseitig angeschlossene Leitung, Toleranz ±3 dB (A). • *Measuring surface sound pressure level acc. to EN ISO 3744, measured with an equivalent unit at a distance of 1 m and throttled to an average pressure, with pressure side piping connected, tolerance ±3 dB (A).*

Die Motor-Abmessungen sowie die Stromaufnahme können je nach Motorfabrikat abweichen. • *The motor dimensions as well as the current drawn can differ depending on the motor type.*

Die DTR 100/ 140 erfüllen die Richtlinien 2006/42/EG (Maschinen) und 2006/95/EG (Niederspannung) sowie die Norm EN 60034-1 „Drehende elektrische Maschinen“. • *The DTR 100/ 140 match the 2006/42/EC (machinery) and 2006/95/EC (low voltage) directives and the EN 60034-1 norm "Rotating electrical machines".*

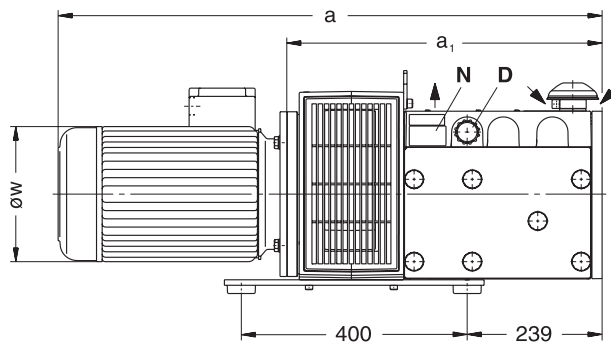
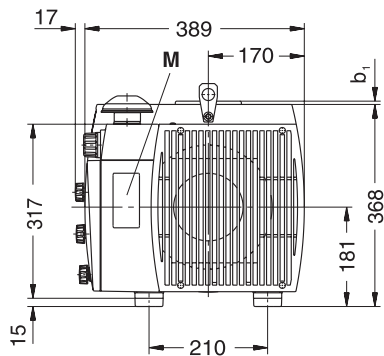
Die Motoren sind nach EN 60034-1 / -2 / -30 (IEC 60034) und Wärmeklasse F ausgeführt. • *The motors comply with EN 60034-1 / -2 / -30 (IEC 60034) and thermal class F.*
 # auf Anfrage • # on request

Technische Änderungen vorbehalten! • *We reserve the right to alter technical information!*

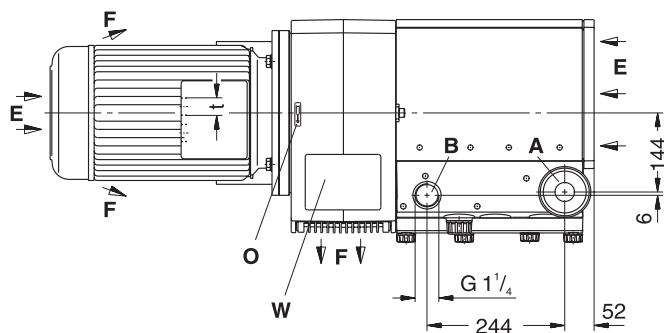
Andere Spannungen • Other voltages

U [V]	50 Hz				60 Hz			
	Δ	Y	∩ Δ	∩ Y	Δ	Y	∩ Δ	∩ Y
V-DTR 100/ 140 xx Vx			200	346		200	230	400
V-DTR 100/ 140 xx Sx		200	230	400		230		460
V-DTR 100/ 140 xx Wx								
V-DTR 100/ 140 xx Ux		330	380	660	220	380	440	
V-DTR 100/ 140 xx Tx	200		400	690	230	400	460	

Spannungstoleranzen ±10% • *Voltages tolerance ±10%*



A	Ansaugung • Suction
B	Druck-Anschluss • Pressure connection
D	Druck-Regulierventil • Pressure regulating valve
E	Kühlluft-Eintritt • Cooling air entry
F	Kühlluft-Austritt • Cooling air exit
M	Schmierschild • Greasing label
N	Datenschild • Data plate
O	Drehrichtungsschild • Direction of rotation
W	Wartungsschild • Maintenance plate



V-DTR		100	140
kW	50 Hz	4,0	5,5
	60 Hz	-	6,5
a		889	969
a ₁		539	559
b ₁		-	25
t		M 25x1,5	M 32x1,5
øw		250	270

Zubehör • Accessories

V-DTR		100	140
Rückschlagventil Non-return valve	ZRK	32 (03)	32 (03)
Ansaugfilter Suction filter	ZAF	32 (50)	32 (50)
Motorschutzschalter Motor starter	ZMS	50 Hz	160 / 63
		60 Hz	160 / 100

Elmo Rietschle is a brand of Gardner Denver

**Gardner
Denver**

Your Ultimate Source for Vacuum and Pressure

Gardner Denver Schopfheim GmbH

Postfach 1260
79642 SCHOPFHEIM / GERMANY
Fon +49 7622 392-0
Fax +49 7622 392-300

er.de@gardnerdenver.com • www.gd-elmorietschle.com

Gardner Denver Deutschland GmbH

Industriestraße 26
97616 BAD NEUSTADT / GERMANY
Fon +49 9771 6888-0
Fax +49 9771 6888-4000

Edition: 1.1 • 16.8.2019 • D 361-IE3-DE