

**Traducción de las instrucciones de uso  
originales  
C-DLR 301  
Compresor**



**C-Serie  
Serie C**

**Klaue  
Garra**



Índice

<b>1</b>	<b>Introducción</b>	<b>4</b>
1.1	Principios	4
1.2	Destinatarios	4
1.3	Documentación del producto y otra documentación aplicable	4
1.4	Directivas, normas y leyes	4
1.5	Copyright	5
1.6	Exención de responsabilidad	5
1.7	Términos técnicos y sus significados	5
<b>2</b>	<b>Seguridad</b>	<b>6</b>
2.1	Generalidades	6
2.2	Identificación de las advertencias	6
2.3	Símbolos y sus significados	6
2.4	Uso reglamentario	8
2.5	Usos no autorizados	8
2.6	Cualificación y formación del personal	8
2.7	Equipo de protección individual	9
2.8	Trabajar de forma segura	9
2.9	Responsabilidad de la empresa usuaria	10
2.10	Sustancias peligrosas	10
	2.10.1 Medios transportados	10
	2.10.2 Materiales auxiliares y lubricantes	10
2.11	Dispositivos de seguridad, funciones supervisadas	11
2.12	Parada/desconexión de emergencia	11
2.13	Protección del medio ambiente	11
<b>3</b>	<b>Transporte y almacenamiento</b>	<b>12</b>
3.1	Transporte	12
	3.1.1 Desembalaje y comprobación del estado	12
	3.1.2 Elevación y transporte	13
3.2	Almacenamiento	13
	3.2.1 Condiciones ambientales para el almacenamiento	13
<b>4</b>	<b>Resumen del producto y funcionamiento</b>	<b>14</b>
4.1	Resumen del producto C-DLR 301	14
4.2	Resumen del producto C-DLR 301 con convertidor de frecuencia	15
4.3	Placa de características	16
4.4	Descripción	17
4.5	Campos de aplicación	17
4.6	Accesorios	17
<b>5</b>	<b>Instalación</b>	<b>18</b>
5.1	Preparación de la instalación	18
5.2	Colocación	18
5.3	Conexión de las tuberías	19
5.4	Comprobación del aceite lubricante	19
5.5	Conexión del suministro de corriente	19
	5.5.1 Conexión del motor, máquina sin convertidor de frecuencia	20
	5.5.2 Conexión del motor, máquina con convertidor de frecuencia	20

<b>6</b>	<b>Puesta en marcha y puesta fuera de servicio</b> . . . . .	<b>21</b>
6.1	Puesta en marcha . . . . .	21
6.1.1	Controles de instalación . . . . .	21
6.1.2	Comprobar el sentido de giro . . . . .	22
6.2	Puesta fuera de servicio . . . . .	22
6.2.1	Detención de la máquina . . . . .	22
6.2.2	Almacenar la máquina . . . . .	22
6.3	Reconexión . . . . .	22
<b>7</b>	<b>Mantenimiento y reparación</b> . . . . .	<b>23</b>
7.1	Garantizar la seguridad de funcionamiento . . . . .	23
7.2	Tabla de mantenimiento . . . . .	24
7.3	Trabajos preparatorios para el mantenimiento . . . . .	24
7.4	Limpieza del compresor . . . . .	24
7.5	Aceite lubricante . . . . .	25
7.5.1	Comprobar/rellenar el nivel de aceite . . . . .	25
7.5.2	Cambio de aceite . . . . .	26
7.6	Filtro de aire . . . . .	27
7.7	Motor y acoplamiento . . . . .	28
7.7.1	Motor . . . . .	28
7.7.2	Acoplamiento/ventilador . . . . .	28
7.8	Válvula de seguridad . . . . .	29
7.9	Convertidor de frecuencia . . . . .	29
7.10	Reparación/servicio técnico . . . . .	29
7.11	Piezas de repuesto . . . . .	29
<b>8</b>	<b>Averías</b> . . . . .	<b>31</b>
<b>9</b>	<b>Desmontaje y eliminación</b> . . . . .	<b>33</b>
9.1	Desmontaje . . . . .	33
9.2	Eliminación . . . . .	33
<b>10</b>	<b>Datos técnicos</b> . . . . .	<b>34</b>

## Introducción

# 1 Introducción

## 1.1 Principios

Estas instrucciones de uso:

- forman parte del siguiente compresor de garras sin contacto.
  - C-DLR 301
  - C-DLR 301 con convertidor de frecuencia (versiones Fxxx)
- Describen el uso seguro y adecuado en todas las fases de la vida útil y mencionan a todos los responsables.
- Contienen instrucciones básicas para los trabajos de instalación, puesta en marcha, mantenimiento e inspección.
- deben estar disponibles en el lugar de uso.

Las ilustraciones de este manual son para una mejor comprensión y pueden diferir de los componentes instalados. Esto no afecta a la validez de la información facilitada en las instrucciones.

## 1.2 Destinatarios

El grupo destinatario de estas instrucciones es el personal técnico cualificado mediante una educación y formación adecuadas.

## 1.3 Documentación del producto y otra documentación aplicable

Documento	Contenido	N.º
Documentación del producto	Instrucciones de uso	BA 887
	Declaración de conformidad	C 0079
	Declaración sobre la ausencia de riesgos	7.7025.003.17
	Esquema de conexiones (situado en la tapa del convertidor de frecuencia)	–
Lista de repuestos	Documentación sobre piezas de repuesto	E 887
Hoja de datos	Datos técnicos y características	D 889
Hoja informativa	Normas de almacenamiento de lubricantes	I 100
Hoja informativa	Normas de almacenamiento de máquinas	I 150
Instrucciones de uso	Instrucciones de uso del convertidor de frecuencia INVEOR M	–

Puede solicitar los documentos a través de nuestro servicio técnico o descargarlos en el siguiente enlace:

- <http://www.gd-elmorietschle.com>

Las instrucciones de uso del convertidor de frecuencia están disponibles en el siguiente enlace:

- <https://www.kostal-industrie-elektrik.com>

## 1.4 Directivas, normas y leyes

Véase la declaración de conformidad.

## 1.5 Copyright

Estas instrucciones están destinadas al uso interno.

A menos que se autorice de forma expresa, quedan prohibidas la difusión a terceros y la reproducción de este documento, salvo para fines internos, así como el uso y la comunicación de su contenido a terceros, incluso parcialmente.

Cualquier infracción obliga a una indemnización por daños y perjuicios.

## 1.6 Exención de responsabilidad

Rogamos que entienda que no podemos asumir ninguna responsabilidad por los daños derivados de la inobservancia de estas instrucciones. Gardner Denver Schopfheim GmbH no se responsabiliza en los siguientes casos:

- Uso no reglamentario
- No observancia de estas instrucciones
- Inobservancia de todos los documentos e indicaciones pertenecientes a la documentación general
- Instalación, manejo, mantenimiento y reparación por personal con cualificación insuficiente
- Modificación o eliminación del número de fabricación o de serie
- Uso de piezas de repuesto no autorizadas por **Gardner Denver Schopfheim GmbH**
- Modificaciones realizadas por cuenta propia en la máquina o los accesorios suministrados por **Gardner Denver Schopfheim GmbH**

Tenga en cuenta también que solamente deben realizarse reparaciones en talleres autorizados y con repuestos originales; de lo contrario, nuestra garantía quedará anulada.

## 1.7 Términos técnicos y sus significados

Término	Explicación
Máquina	Combinación de compresor y motor lista para la conexión
Motor	Motor de accionamiento del compresor
Compresor	Máquina para la generación de sobrepresión
Convertidor de frecuencia	El convertidor de frecuencia permite controlar la velocidad de forma continua.
Garra	Principio de construcción o de funcionamiento de la máquina
Caudal	El caudal indica la cantidad de volumen de aire o gas por unidad de tiempo que impele un compresor o que circula por una tubería, expresado en m <sup>3</sup> /h
Presión de salida	La máxima sobrepresión que puede generar un compresor, expresada como sobrepresión en bar (g)
Emisión de ruido	El nivel sonoro emitido en un determinado estado de carga expresado como valor numérico, presión acústica dB(A) según EN ISO 3744.

Abreviatura	Significado
Fig.	Figura
Tab.	Tabla
C-DLR	Denominación del tipo de compresor
FU	Convertidor de frecuencia

## 2 Seguridad

El fabricante no asume ninguna responsabilidad en el caso de daños derivados de la inobservancia de la presente documentación.

### 2.1 Generalidades

Estas instrucciones de uso contienen indicaciones básicas sobre instalación, puesta en marcha, trabajos de mantenimiento e inspección, cuya observación garantiza un funcionamiento seguro de la máquina y evita lesiones y daños materiales.

Observe las indicaciones de seguridad de todos los capítulos.




Es necesario que el personal cualificado/la empresa usuaria lea y comprenda las instrucciones de uso antes de la instalación y puesta en marcha. El contenido de las instrucciones de uso ha de estar siempre disponible para el personal cualificado/la empresa usuaria. Las indicaciones expuestas en la misma máquina han de observarse y mantenerse en un estado legible. Esto se refiere, por ejemplo, a las siguientes:

- Marcas para conexiones
- Placa de características y placa del motor
- Etiquetas de advertencia




No deben retirarse las placas de características de la máquina, ni siquiera en caso de reventa de la máquina. Para cualquier consulta sobre el producto, debe indicarse siempre el número de serie.





La empresa usuaria es la responsable de cumplir la legislación aplicable.

### 2.2 Identificación de las advertencias

Advertencia	Nivel de peligro
 <b>PELIGRO</b>	... advierte de una situación peligrosa que, de no evitarse, provoca la muerte o lesiones graves.
 <b>ADVERTENCIA</b>	... advierte de una situación potencialmente peligrosa que, de no evitarse, podría provocar la muerte o lesiones graves.
 <b>ATENCIÓN</b>	... advierte de una situación peligrosa que, de no evitarse, puede provocar lesiones menores o moderadas.
<b>AVISO</b>	... advierte de una situación que, de no evitarse, puede provocar daños o destrucción de bienes materiales.

### 2.3 Símbolos y sus significados

Símbolo	Explicación
	Instrucción operativa, medida a tomar
a), b)...	Instrucción operativa de varios pasos
	Resultado
	Referencia

Símbolo	Explicación
<p>Señales de advertencia</p> 	<p>Observe todas las advertencias de seguridad con este símbolo para evitar lesiones y la muerte.</p> <p>Advierte de un peligro potencial de lesiones</p> <p>Advierte de una tensión peligrosa</p> <p>Advierte de peligro por cargas en suspensión</p> <p>Advierte de peligro por superficies calientes</p>
<p>Señales de obligatoriedad</p> 	<p>Siga todas las indicaciones con este símbolo para evitar lesiones y la muerte.</p> <p>Tener en cuenta las instrucciones de uso</p> <p>Usar protección ocular</p> <p>Usar guantes de protección</p> <p>Usar calzado de protección</p> <p>Usar protección acústica</p> <p>Desconectar la instalación y asegurarla frente a una reconexión</p>
	<p>Información, indicación</p>
	<p>Protección del medio ambiente</p>

### 2.4 Uso reglamentario

La máquina es adecuada para transportar los siguientes medios:

- Todos los gases y mezclas de gases y aire secos que no sean explosivos, inflamables, agresivos o tóxicos

La máquina solo debe utilizarse en los ámbitos descritos en las instrucciones de uso:

- Usar la máquina solo si se encuentra en un estado técnico perfecto
- Usar la máquina solo a una temperatura ambiente y de aspiración comprendida entre 5 °C y 40 °C. Si la temperatura está fuera de este rango, póngase en contacto con nosotros
- La máquina solo puede funcionar en un rango de velocidad y frecuencia especificado en la placa de características del convertidor de frecuencia

Cualquier otra utilización se considerará no reglamentaria.

El uso reglamentario también incluye el cumplimiento de los datos de servicio y los medios de producción indicados en las instrucciones de uso, los trabajos de mantenimiento mencionados y la información que figura en la documentación del fabricante de los componentes y accesorios.

En aplicaciones críticas y/o en caso de duda, deberá ponerse en contacto con el fabricante. Si se incumplen las especificaciones pueden producirse averías en la máquina.

### 2.5 Usos no autorizados

- aspirar, transportar y comprimir medios explosivos, inflamables, agresivos o tóxicos, como por ejemplo polvo según zona ATEX 20-22, disolventes, así como oxígeno gaseoso y otros oxidantes, vapor acuoso, líquidos o sólidos.
- Instalación y funcionamiento en entornos con peligro de explosión (mezcla explosiva de gas/vapor/niebla/aire o de polvo-aire, o mezcla híbrida de aire y sustancias inflamables)
- Uso de la máquina en instalaciones no industriales, a no ser que se hayan adoptado las precauciones y medidas de protección necesarias en la instalación
- Funcionamiento de la máquina montada parcialmente
- Funcionamiento sin cubierta de chapa
- Funcionamiento sin válvula de seguridad estándar
- Uso de la máquina en entornos con radiación ionizante
- Modificaciones de la máquina y sus accesorios
- Modificaciones de los ajustes básicos del convertidor de frecuencia
- Manejo por personal no cualificado o con una cualificación insuficiente

### 2.6 Cualificación y formación del personal

Todos los trabajos deben encomendarse exclusivamente a personal debidamente cualificado y entrenado. Las personas no autorizadas no deben permanecer en la zona y deben tener impedido el acceso a la zona de peligro mediante medidas apropiadas.

- Asegurarse de que el personal encargado de trabajar en la máquina haya leído y comprendido las instrucciones de uso y, en especial, las advertencias de seguridad relativas a la instalación, la puesta en marcha, el mantenimiento y la inspección antes de iniciar los trabajos
- La empresa usuaria regulará las responsabilidades, competencias y la supervisión del personal



- Los siguientes trabajos deben encomendarse únicamente a personal técnico cualificado que haya recibido la formación e instrucción necesarias para las tareas que se le asignen:
  - Transporte: solamente a transportistas
  - Instalación, puesta en marcha, trabajos de mantenimiento e inspección y búsqueda de errores: a personal técnico cualificado (p. ej., cerrajeros, mecánicos)
  - Trabajos en el sistema eléctrico: únicamente a electricistas profesionales
- El personal en formación o no iniciado solo podrá realizar trabajos en la máquina bajo supervisión del personal especializado autorizado, además de ser instruido en los posibles peligros que puedan darse

#### **Personal especializado:**

Personas que, debido a su formación, conocimientos y experiencias, así como las normas pertinentes, pueden valorar los trabajos que le son asignados y reconocer posibles peligros.

#### **Electricista especializado:**

Personal especializado que ha recibido una formación electrotécnica especializada y que está familiarizado con trabajos para la instalación, el funcionamiento y el mantenimiento de instalaciones eléctricas y medios de producción.

#### **Personas no autorizadas:**

Se consideran personas no autorizadas aquellas que no puedan demostrar que poseen una cualificación, formación o instrucción adecuadas para realizar trabajos en el compresor. También se consideran personas no autorizadas aquellas que, debido a sus aptitudes físicas o mentales, o a su estado de salud, no son capaces de reconocer los peligros derivados de la máquina.

## **2.7 Equipo de protección individual**

La empresa usuaria debe encargarse de que el personal disponga de la ropa y el equipo de protección necesarios y los utilice durante todos los trabajos en la instalación. Deben observarse las disposiciones legales y las normas de seguridad laboral aplicables en el país de utilización.

Equipo de protección recomendado:



Usar protección ocular



Usar guantes de protección



Usar calzado de protección



Usar protección acústica

## **2.8 Trabajar de forma segura**

Además de las advertencias de seguridad de estas instrucciones y las normas de uso reglamentario, son de aplicación las siguientes disposiciones sobre seguridad:

- Normas de prevención de riesgo, instrucciones de seguridad y de trabajo
- Normas y leyes vigentes
- Los componentes calientes de la máquina deben estar inaccesibles durante el funcionamiento o contar con una protección.
- La aspiración o expulsión no protegida de los medios no debe poner en peligro a las personas.
- Debe impedirse cualquier riesgo debido a la energía eléctrica.
- La máquina no debe entrar en contacto con sustancias inflamables.  
Peligro de incendio por superficies calientes, salida de medios transportados calientes o aire de refrigeración.

### 2.9 Responsabilidad de la empresa usuaria

Durante todo el tiempo de funcionamiento de la máquina, la empresa usuaria debe llevar un registro del cumplimiento de los valores límite y de los intervalos de mantenimiento e inspección requeridos.

La empresa usuaria debe garantizar lo siguiente:

- Que todos los trabajos de instalación, puesta en marcha y mantenimiento se encomienden a personal técnico cualificado y autorizado, que haya consultado las instrucciones de uso para disponer de la información necesaria.
- Que todos los trabajos en material eléctrico se encomienden a un electricista profesional de acuerdo con las normas electrotécnicas.
- Que las instrucciones de uso estén siempre disponibles en el lugar de uso durante todas las fases de la vida útil de la máquina.
- Que todas las indicaciones de seguridad y etiquetas de la máquina permanezcan siempre completas y legibles.
- Que el personal de operación y mantenimiento conozca y observe todas las normas de seguridad; en particular, la información de estas instrucciones de uso.
- Que el equipo de protección individual esté disponible y lo utilice el personal.
- Que se observen todas las normas relacionadas con la seguridad.
- Que no puedan acceder personas no autorizadas al lugar de uso.
- Que existan y se observen opciones de detección y extinción de incendios.
- Que se añadan a las instrucciones de uso indicaciones sobre obligaciones de supervisión e información para tener en cuenta las peculiaridades operativas. Esto concierne, entre otros, a instrucciones relativas a:
  - Organización del trabajo
  - Procesos de trabajo
  - Personal cualificado empleado

En caso de accidente relacionado con la máquina, debe informarse a Gardner Denver Schopfheim GmbH. Véanse los datos de contacto en la parte trasera.

### 2.10 Sustancias peligrosas

#### 2.10.1 Medios transportados

Las máquinas que hayan entrado en contacto con sustancias peligrosas pueden causar quemaduras, abrasiones o intoxicaciones graves durante los trabajos de desmontaje, mantenimiento y reparación.

- Antes de cada uso de nuestro servicio y por motivos de seguridad laboral y protección medioambiental, es necesario indicar y declarar qué sustancias peligrosas hay en la instalación.
- La declaración sobre la ausencia de riesgos se deberá enviar a Gardner Denver Schopfheim debidamente cumplimentada y firmada. Si no se realiza ninguna declaración, se asume que la instalación está libre de ese tipo de sustancias. En caso de duda, nos reservamos el derecho de rechazar la aceptación de nuestro servicio hasta que se establezca sin lugar a dudas la seguridad de las sustancias.

#### 2.10.2 Materiales auxiliares y lubricantes

Los materiales auxiliares y los lubricantes erróneos se pueden descomponer a temperaturas elevadas. Los vapores derivados de esta descomposición pueden ser perjudiciales para la salud y provocar incendios.

- Utilizar únicamente los materiales auxiliares y lubricantes recomendados
- Tener en cuenta la placa de aceites recomendados de la máquina
- Tener en cuenta las hojas de datos de seguridad de las sustancias empleadas
- Cumplir el uso reglamentario
- Observar los intervalos de mantenimiento

### 2.11 Dispositivos de seguridad, funciones supervisadas

La falta de dispositivos de seguridad o el mal funcionamiento de estos pueden producir condiciones de funcionamiento peligrosas y, en consecuencia, desajustes que entrañen peligro de muerte.

- No modificar ni puentear los dispositivos y las funciones de seguridad
- Comprobar regularmente su funcionamiento

### 2.12 Parada/desconexión de emergencia

Si no se cuenta con dispositivos de seguridad, es posible que se den condiciones de funcionamiento peligrosas. La consecuencia de estas podrían ser lesiones desde graves a mortales.

- La máquina no tiene ninguna parada o desconexión de emergencia propias. La empresa usuaria **deberá** efectuarlas, p. ej., integrando la máquina en el plan de protección de dicha empresa.

### 2.13 Protección del medio ambiente

La eliminación inadecuada de los materiales y medios de producción puede causar daños medioambientales. En caso de preguntas sobre la protección medioambiental o las regulaciones nacionales, póngase en contacto con su empresa de gestión de desechos.

- Es necesario recoger tanto los materiales como los gases, vapores o líquidos derivados del funcionamiento o el mantenimiento, como puede ser el aceite lubricante, y eliminarlos de forma respetuosa con el medioambiente.

### 3 Transporte y almacenamiento

#### 3.1 Transporte

**ADVERTENCIA**



**¡Muerte en caso de caída o vuelco de la carga transportada!**

La caída o vuelco de la carga transportada puede causar lesiones graves o mortales. Se pueden producir aplastamientos de las extremidades.

- Seleccionar un equipo de elevación adecuado para el peso total que se debe transportar.
- Asegurar la máquina para que no pueda volcar ni caerse.
- Colgar la máquina siempre de todos los dispositivos de elevación disponibles.
- No pasar por debajo de cargas suspendidas.
- Colocar la carga transportada sobre unos cimientos planos (inclinación máx.: 10° en todas las direcciones).

##### 3.1.1 Desembalaje y comprobación del estado

- a) Desembalar la máquina al recibirla y comprobar si presenta algún daño causado por el transporte.
- b) Informar al fabricante inmediatamente de los daños producidos durante el transporte.
- c) Comprobar que el volumen de suministro esté completo.
- d) Desechar el material de embalaje según la legislación vigente.

##### 3.1.2 Elevación y transporte

**ADVERTENCIA**



**¡Posibles lesiones por manejo inadecuado!**

Un manejo inadecuado del equipo de elevación y de la carga transportada puede causar lesiones graves o mortales.

- Colgar y transportar la máquina solo de y en los dispositivos de elevación permitidos
- No se admiten cargas transversales con respecto a los dispositivos de elevación.
- Evitar los choques.
- Utilizar el equipo de protección individual.

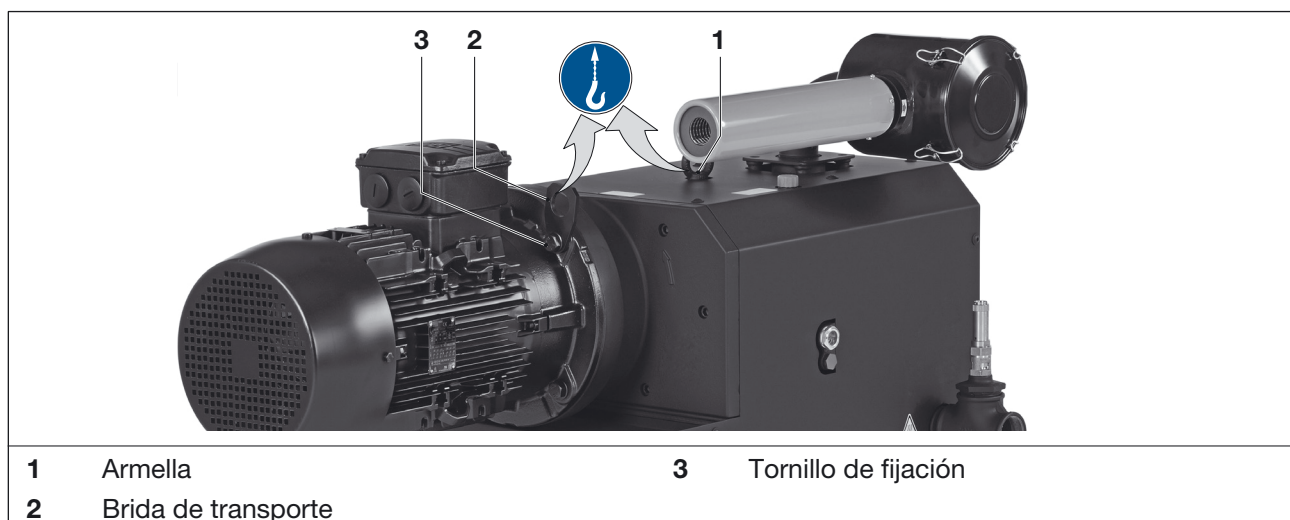


Fig. 1 Dispositivos para la elevación y el transporte

La máquina se suministra en un palé.

- a) Descargar la máquina con ayuda de una apiladora o una carretilla elevadora y transportarla hasta el lugar de instalación.
- b) Apretar bien la armella (Fig. 1/1) y el tornillo de fijación (Fig. 1/3) a la brida de transporte (Fig. 1/2).
- c) Para su elevación y transporte, la máquina se debe enganchar en la armella y en la brida de transporte mediante el equipo de elevación.
- d) Elevar la máquina del palé y alinearla.

### 3.2 Almacenamiento

#### AVISO

#### ¡Daños materiales debido a un almacenamiento inadecuado!

Un almacenamiento inadecuado puede provocar daños en la máquina.

- Observar las condiciones de almacenamiento descritas a continuación.

#### 3.2.1 Condiciones ambientales para el almacenamiento

- Sin polvo
- Seco
- No sometido a vibraciones
- Protegido de la radiación solar
- Temperatura de almacenamiento: -20 °C a +70 °C
- Humedad relativa del aire: máx. 80 %
- Cerrar las aberturas herméticamente



La máquina debe almacenarse en un ambiente seco con una humedad del aire normal. Debería evitarse un almacenamiento superior a 6 meses.

📄 Véase la información «Normas de almacenamiento», Página 4.

## 4 Resumen del producto y funcionamiento

### 4.1 Resumen del producto C-DLR 301

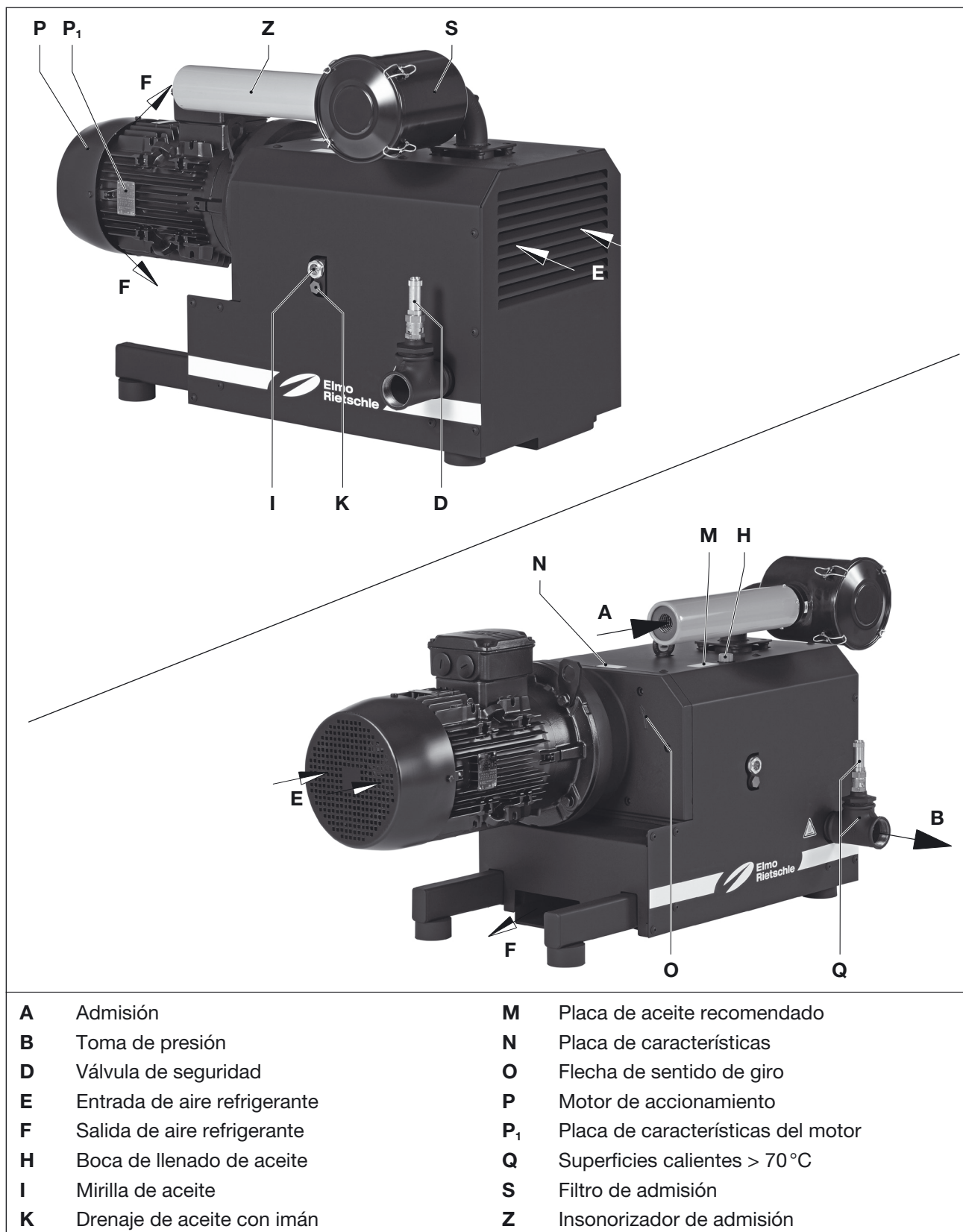


Fig. 2 Compresor C-DLR 301

4.2 Resumen del producto C-DLR 301 con convertidor de frecuencia

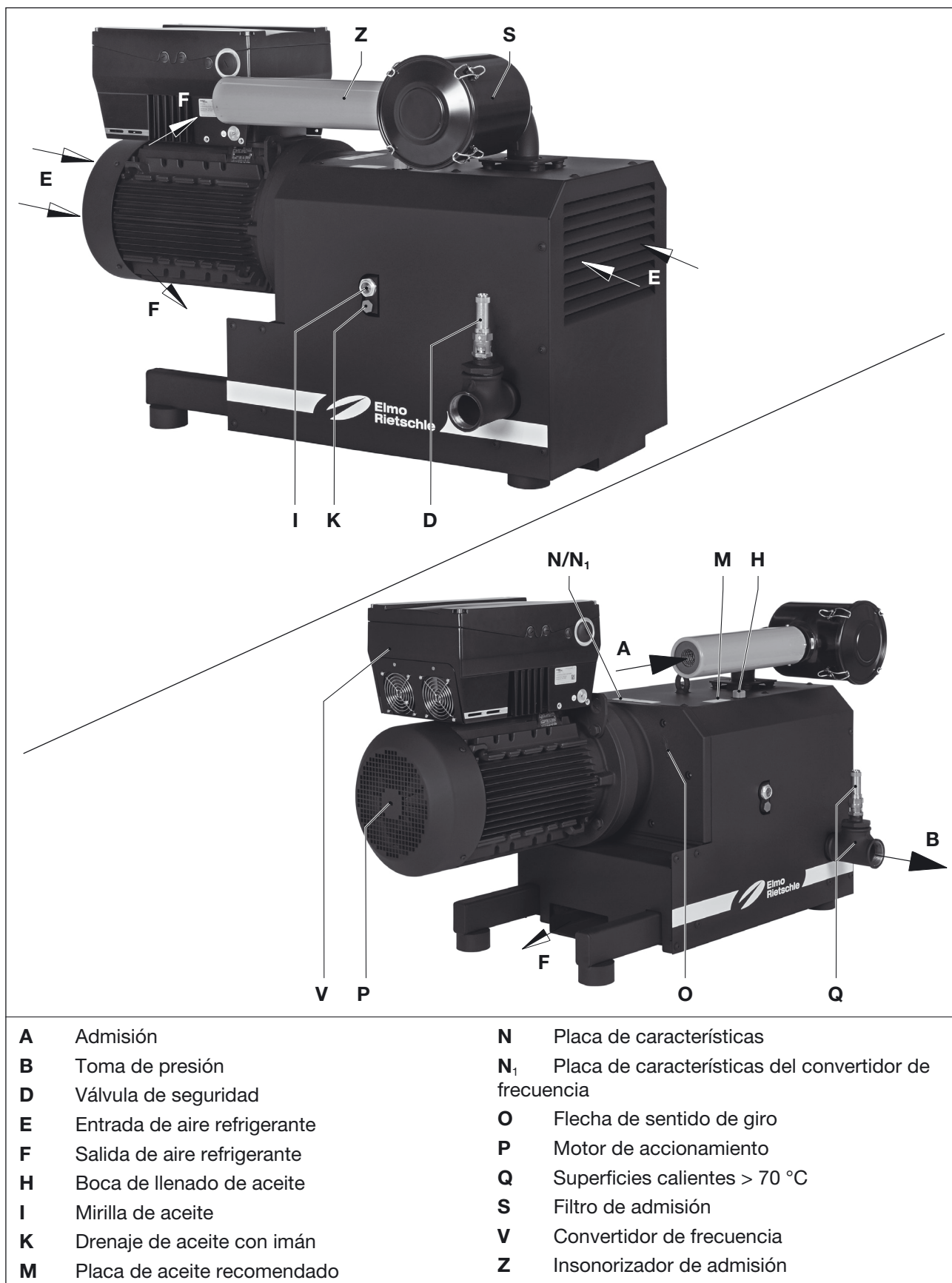


Fig. 3 Compresor C-DLR 301 con convertidor de frecuencia

### 4.3 Placa de características

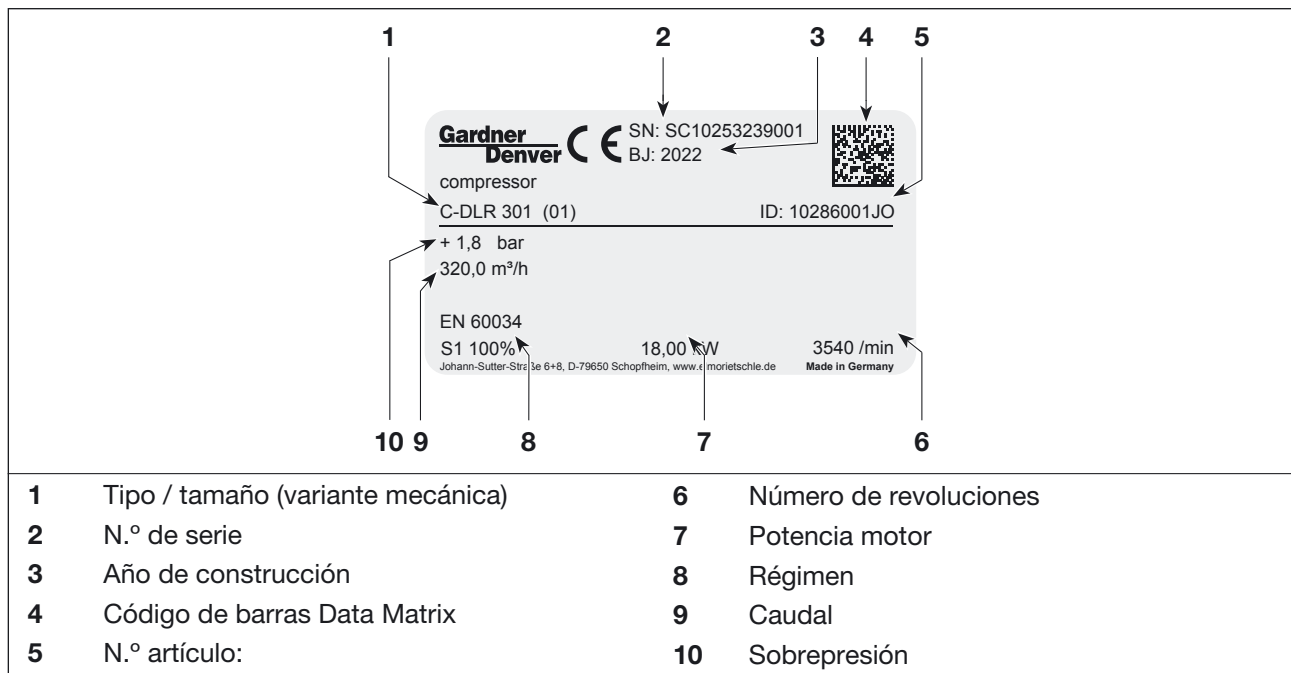


Fig. 4 Placa de características para máquinas sin convertidor de frecuencia

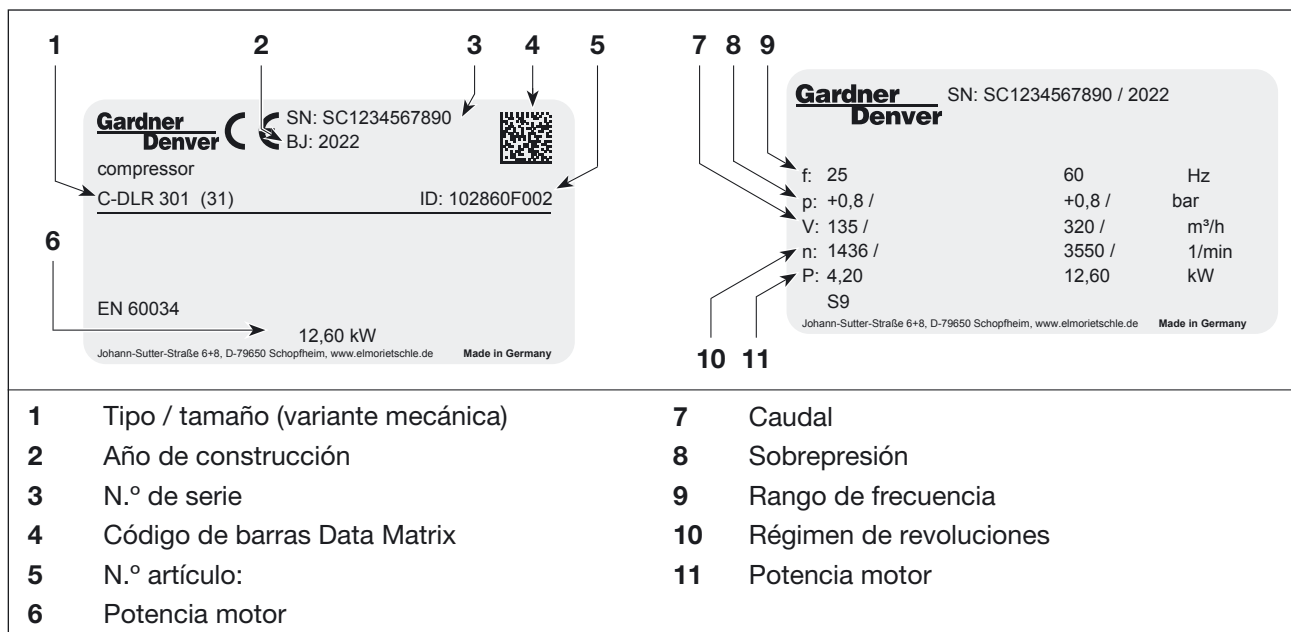


Fig. 5 Placas de características para máquinas con convertidor de frecuencia

La siguiente información se encuentra codificada en el código de barras:

- Referencia de material (MA)
- Orden de fabricación (PR)
- N.º de serie (SC)



#### 4.4 Descripción

El tipo C-DLR 301 es un compresor de émbolo rotativo de dos ejes seco y sin contacto entre las garras. Los rotores con las garras de sentido de giro opuesto se sincronizan mediante un par de ruedas dentadas del engranaje. Las ruedas dentadas del engranaje sincronizado y los cojinetes se lubrican con aceite. Estos componentes se encuentran en un engranaje que también contiene la reserva de aceite. Unos lubricadores garantizan que los cojinetes y ruedas dentadas reciban la suficiente cantidad de aceite a cualquier número de revoluciones admisible. El engranaje y la cámara de compresión están separados por juntas especiales. El engranaje se sella hacia fuera con retenes y juntas tóricas; la cámara de compresión, con aros de émbolo.

El C-DLR 301 tiene una rosca de empalme en el lado de presión y un insonorizador de admisión en el lado de aspiración. El aire aspirado se limpia con un cartucho filtrante.

El modelo C-DLR 301 está encapsulado con una cubierta aislante. Para evacuar el calor generado por la compresión, el aire refrigerante pasa entre el compresor y la cubierta mediante un ventilador de tambor que aspira el aire fresco y expulsa el aire calentado por la salida de aire refrigerante.

El accionamiento del C-DLR 301 se realiza mediante un acoplamiento con un motor trifásico normalizado fijado mediante brida.

En las máquinas con convertidor de frecuencia, este se instala en el motor y permite controlar la velocidad de forma continua.

Como protección de sobrecarga, hay montada una válvula de seguridad.

#### 4.5 Campos de aplicación

Estos compresores de garras C-DLR 301 sin contacto son adecuados para la generación de sobrepresión de entre 0 bar y el límite máximo indicado en la placa de características (Fig. 4/10). Admiten un funcionamiento continuo.

Los compresores tienen un caudal de **290 m<sup>3</sup>/h** con **50 Hz**. Los límites de carga (sobrepresión en bar) en el lado de presión se indican en la placa de características. La dependencia del caudal volumétrico de las sobrepresiones se muestra en la ficha técnica D 889 o D 887-60 (C-DLR 301 con convertidor de frecuencia).



Con una frecuencia de conexión excesiva (aprox. 10 veces por hora) o una temperatura ambiental y de aspiración excesiva, es posible que se sobrepase la temperatura límite del bobinado del motor y de los cojinetes.

Consulte estas condiciones de uso con el fabricante.

Tener en cuenta la temperatura ambiente y la de aspiración (véase el capítulo 2.4)



Si se instala al aire libre, la máquina debe protegerse de las inclemencias meteorológicas (p. ej., con un tejadillo).

#### 4.6 Accesorios

Los accesorios están disponibles de forma opcional si se solicitan a Gardner Denver.

### 5 Instalación

Recomendamos encarecidamente que la instalación se realice por personal cualificado. Gardner Denver no asume ninguna responsabilidad por los daños resultantes de una instalación incorrecta.

#### 5.1 Preparación de la instalación

Procure que se cumplan las siguientes condiciones:

- Libre acceso a la máquina desde todos los lados
- No tapar las rejillas y aberturas de ventilación
- Dejar suficiente espacio para el montaje/desmontaje de las tuberías y para los trabajos de mantenimiento, especialmente para el montaje/desmontaje de la máquina
- Impedir el impacto de vibraciones externas
- No aspirar el aire de escape caliente de otras máquinas para la refrigeración
- La boca de llenado de aceite (Fig. 2/H), la mirilla de aceite (Fig. 2/I) y el drenaje de aceite (Fig. 2/K) deben ser fácilmente accesibles.
- Durante los trabajos de mantenimiento debe haber **al menos 40 cm** de espacio libre alrededor del compresor.

#### 5.2 Colocación

##### AVISO

##### ¡Daños materiales debido a una instalación inadecuada!

Una colocación e instalación inadecuadas pueden provocar daños en la máquina.

- La máquina solo se debe poner en marcha en posición horizontal (inclinación máx.: 8° en todas las direcciones).
- Asegurar la máquina para que no pueda volcar ni caerse.
- Los cimientos deben ser planos y rectos.
- La capacidad de carga de la superficie de apoyo debe ser apropiada para el peso de la máquina (véase el capítulo 10).

##### AVISO

##### ¡Daños materiales por sobrecalentamiento!

Una potencia refrigerante demasiado baja puede provocar el sobrecalentamiento de la máquina y dañarla.

- Asegúrese de que en el lugar de instalación haya una buena ventilación. Observar la temperatura ambiental: mín. +5 °C, máx. +40 °C
- Las entradas y salidas de aire refrigerante deben estar **al menos a 30 cm** de las paredes cercanas. El aire de refrigeración saliente no debe volver a aspirarse.

- a) Alinear el compresor en el lugar de instalación y, dado el caso, atornillarlo a la base.
- b) Si está disponible, comprobar que el montaje y la conexión eléctrica del accesorio opcional sean correctos.



Si la máquina se instala a una altura superior a 1000 m sobre el nivel del mar, se advierte una pérdida de potencia. Si este es el caso, consúltenos.



Instalada sobre una base sólida, la máquina puede funcionar sin necesidad de anclajes. En caso de colocarla sobre una placa de base, recomendamos dotarla de monturas antivibratorias.

### 5.3 Conexión de las tuberías

**AVISO**

**¡Pueden producirse daños materiales si las fuerzas y los pares de apriete de las tuberías en la unidad son demasiado elevados!**

La máquina puede sufrir daños en caso de fuerzas y momentos de giro demasiado elevados durante la instalación y el funcionamiento.

- Enroscar las tuberías solo a mano.
- En su caso, utilice conexiones flexibles.

La conexión de presión se encuentra en el lateral de la máquina (Fig. 2/B).

- a) Retirar los tapones ciegos/cinta adhesiva de la admisión (Fig. 2/A) y de la conexión de presión (Fig. 2/B).
- b) Conectar la tubería a la conexión de presión (Fig. 2/B).  
Es conveniente montar válvulas de retención en las tuberías de conexión (misma sección que el empalme de la máquina) de más de 3 m de longitud para evitar una inversión después de la desconexión. Contacte con nuestro servicio técnico para consultar el tipo de válvula de retención adecuado (accesorio ZRK).
- c) Compruebe que la tubería de presión está correctamente conectada y apretada.



Si la tubería de presión es demasiado estrecha y/o larga, el caudal del compresor se reduce.

### 5.4 Comprobación del aceite lubricante

- a) Comprobar el nivel de aceite lubricante a través de la mirilla del aceite (Fig. 2/I) y, en caso necesario, añadir más.
- b) Cargar el aceite lubricante para las ruedas dentadas y cojinetes en la boca de llenado de aceite (Fig. 2/H) hasta la mitad de la mirilla (Fig. 2/I).  
Tipos adecuados: véase el capítulo 7.5 «Aceite lubricante» en la página 25.
- c) Volver a cerrar las bocas de llenado de aceite.

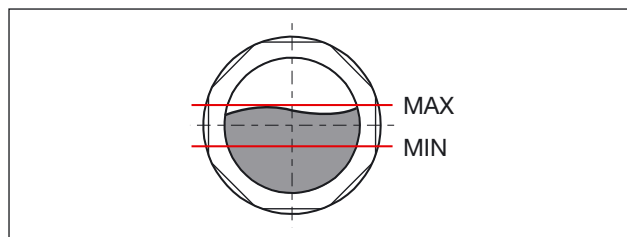


Fig. 6 Nivel de aceite en la mirilla de aceite

### 5.5 Conexión del suministro de corriente

**PELIGRO**



**¡Peligro de muerte debido a una instalación eléctrica incorrecta!**

Una instalación eléctrica realizada de forma inadecuada o incorrecta puede causar lesiones graves e incluso la muerte. La instalación completa puede quedar inutilizada.

- La instalación eléctrica solo debe realizarla un electricista experto conforme a la norma EN 60204.
- La empresa usuaria ha de proveer el interruptor principal.
- El motor se debe asegurar mediante un guardamotor. Este debe ser instalado por la empresa usuaria.

**AVISO**

**¡Daños materiales por un suministro de corriente incorrecto!**

Las tensiones, frecuencias o corrientes incorrectas pueden causar daños en la máquina o una pérdida de potencia.

- Las condiciones en el lugar de uso deben coincidir con los datos de la placa de características del motor.

### 5.5.1 Conexión del motor, máquina sin convertidor de frecuencia

Los datos eléctricos del motor figuran en la placa de características (Fig. 2/N) o en la placa del motor (Fig. 2/P<sub>1</sub>). Los motores se corresponden con EN 60034 y son de índice de protección IP 55 y clase de aislamiento F. El esquema de conexión correspondiente se encuentra en la caja de bornes del motor (no aplicable en versiones con conector para clavijas).

Salvo que se indique lo contrario en la placa de características del motor, se aplican las siguientes tolerancias:

- $\pm 5$  % de diferencia de tensión respecto al valor nominal
  - $\pm 2$  % de diferencia de frecuencia
- a) Deben compararse los datos del motor con los datos de la red eléctrica existente (tipo de corriente, tensión, frecuencia de la red, intensidad admisible).
  - b) La dirección de giro del motor debe coincidir con la flecha de sentido de giro (Fig. 2/O) en la brida del motor. ¡Comprobar el sentido de giro!
  - c) Conectar el motor directamente en la caja de bornes o a través del conector para clavijas opcional (accesorio).  
Para la protección hay que proveer un guardamotor y para la protección antitirón del cable un prensaestopas.



Recomendamos el uso de guardamotors cuya desconexión se realice con retardo, en función de una posible sobrecorriente. Puede generarse una breve sobrecorriente en el arranque frío de la máquina.

### 5.5.2 Conexión del motor, máquina con convertidor de frecuencia

El accionamiento está compuesto por el motor y el convertidor de frecuencia. La conexión mecánica y eléctrica entre el motor y el convertidor de frecuencia ya está establecida en el momento de la entrega. El convertidor de frecuencia se parametriza con los valores de ajuste básicos.

Los datos eléctricos figuran en la placa de características (Fig. 5, derecha). Los valores de conexión a la red eléctrica figuran en la placa de características del convertidor de frecuencia.

Salvo que se indique lo contrario en la placa de características, se aplican las siguientes tolerancias:

- Tensión de entrada: 3~ CA, 400 V -15 % hasta 480 V +10 %
  - Frecuencia de entrada: 47 hasta 63 Hz  $\pm 0$  %
  - Estructuras de red adecuadas: TN / TT
- a) Deben compararse los datos del motor con los datos de la red eléctrica existente (tipo de corriente, tensión, frecuencia de la red, intensidad admisible).
  - b) Conecte el convertidor de frecuencia (Fig. 3/V) según las instrucciones de uso o el esquema de conexiones adjunto. Para garantizar el cumplimiento del grado de protección (IP 65) se deben colocar los prensaestopas o cierres adecuados.

## 6 Puesta en marcha y puesta fuera de servicio

### 6.1 Puesta en marcha

#### ADVERTENCIA

#### ¡Peligro de lesiones por un funcionamiento inadecuado!

El funcionamiento inadecuado de la máquina puede causar lesiones graves o mortales.

- Tenga siempre en cuenta las indicaciones de seguridad, incluidas las indicaciones de seguridad del capítulo 2.

#### ATENCIÓN

#### ¡Peligro de quemaduras por superficies calientes!

En estado caliente, las temperaturas de las superficies de los componentes pueden superar los 70 °C. Puede causar quemaduras graves.



- Se debe evitar el contacto con las superficies calientes (señaladas con carteles de advertencia).
- En su caso, utilizar guantes de protección.

#### ATENCIÓN

#### ¡Peligro de lesiones por la emisión de ruido!

Una presión acústica elevada puede causar daños auditivos permanentes.



- Tener en cuenta el nivel de presión acústica medido, véase el capítulo 10.
- Si permanece cerca de la máquina en marcha durante un periodo prolongado, utilice una protección auditiva para evitar lesiones permanentes del oído.

#### AVISO

#### ¡Daños materiales!

Al excederse la presión de salida admisible, la máquina puede resultar dañada.

- El funcionamiento sin la válvula de seguridad se considerará uso inadecuado.

#### AVISO

#### ¡Daños materiales!

Volver a arrancar la máquina antes de que se haya detenido por completo puede dañar la máquina.

- La máquina solo se debe volver a conectar después de la parada.

#### 6.1.1 Controles de instalación

#### ADVERTENCIA

#### ¡Peligro de lesiones!

Una instalación incorrecta, la falta de dispositivos de seguridad o el mal funcionamiento de estos pueden producir lesiones graves.

- Poner en funcionamiento la bomba de vacío una vez que haya garantías de que la instalación se ha llevado a cabo sin errores y de que se cumplen los requisitos para la instalación, el montaje y la instalación eléctrica.

Es necesario efectuar los siguientes controles:

- No se han producido daños de transporte o de montaje de la máquina ni en el accesorio acoplado
- La máquina está afianzada con seguridad sobre la base, en una posición de montaje horizontal
- ¡Comprobar que la conexión de las tuberías (lado de aspiración, lado de presión) y la estanqueidad sean correctas!
- Asiento firme de las conexiones roscadas y abridadas
- La instalación eléctrica cumple con las especificaciones (esquema de conexión)
- El lugar de instalación dispone de una ventilación suficiente

## Puesta en marcha y puesta fuera de servicio

- El aceite está cargado y el nivel de aceite controlado
- La máquina y las tuberías están limpias
- Comprobar el funcionamiento del accesorio opcional (si está disponible)

### 6.1.2 Comprobar el sentido de giro

#### AVISO

#### ¡Daños materiales por un sentido de giro incorrecto!

Una marcha atrás prolongada puede causar daños en la máquina.

- Utilice un indicador del campo giratorio para comprobar el sentido de giro (**a la derecha**).

El sentido de giro previsto del eje de accionamiento está indicado mediante la flecha (Fig. 2/O) en la brida del motor.

- a) Arrancar el motor brevemente (como máximo dos segundos) para comprobar el sentido de giro. El ventilador del motor debe girar en el sentido contrario al de las agujas del reloj.

Una vez comprobada la instalación y el sentido de giro, la máquina estará lista para funcionar.

## 6.2 Puesta fuera de servicio

### 6.2.1 Detención de la máquina

#### ! PELIGRO



#### ¡Peligro de muerte al tocar componentes que llevan corriente!

Entrar en contacto con piezas conductoras de tensión puede provocar lesiones graves e incluso mortales.

- Apagar la máquina con el interruptor principal o desenchufando el cable de red del suministro de tensión y asegurarla frente a una reconexión.
- Los trabajos en la instalación eléctrica o en los componentes eléctricos deben encomendarse únicamente a un electricista profesional.

#### ! ATENCIÓN



#### ¡Peligro de lesiones por superficies calientes!

En estado caliente, las temperaturas de las superficies de los componentes pueden superar los 70 °C. Ello puede provocar quemaduras.

- Se debe evitar el contacto con las superficies calientes. Están señaladas con etiquetas de advertencia.
- En su caso, utilizar guantes de protección.

- a) Apagar la máquina y dejar enfriar.
- b) Si existe, cerrar el dispositivo de cierre de la tubería de aspiración y de presión.
- c) Separar la máquina de la fuente de alimentación.
- d) Despresurizar la máquina: Abrir las tuberías lentamente.  
⇒ La presión se reduce poco a poco.
- e) Retirar tuberías y mangueras.
- f) Cerrar las conexiones de los tubos de aspiración y de presión con cinta adhesiva.

### 6.2.2 Almacenar la máquina

☞ Véase también el capítulo 3.2, Página 13

## 6.3 Reconexión

- a) Comprobar el estado (limpieza, cableado, etc.) de la máquina.

☞ Instalación, véase el capítulo 5, Página 18

☞ Puesta en marcha, véase el capítulo 6.1, Página 21

## 7 Mantenimiento y reparación

### PELIGRO



#### ¡Peligro de muerte al tocar componentes que llevan corriente!

Entrar en contacto con piezas conductoras de tensión puede provocar lesiones graves e incluso mortales.

- Antes de realizar cualquier trabajo de mantenimiento, apagar la máquina con el interruptor principal o desenchufando el cable de red del suministro de tensión y asegurarla frente a una reconexión.
- Los trabajos en la instalación eléctrica o en los componentes eléctricos deben encomendarse únicamente a un electricista profesional.
- Los trabajos de reparación solo deben ser realizados por personal técnico cualificado y autorizado.

### ATENCIÓN



#### ¡Peligro de lesiones por superficies calientes!

En estado caliente, las temperaturas de las superficies de los componentes pueden superar los 70 °C. Ello puede provocar quemaduras.

- Observar los tiempos de enfriamiento.
- Dejar enfriar la máquina antes de los trabajos de mantenimiento y reparación.
- En su caso, utilizar ropa de protección.

### ATENCIÓN

#### ¡Peligro de lesiones si no hay dispositivos de seguridad!

Si no se cuenta con dispositivos de seguridad, es posible que se sufran lesiones.

- Los dispositivos de seguridad y las rejillas de protección del ventilador del motor no deben retirarse.

### 7.1 Garantizar la seguridad de funcionamiento

Para garantizar un funcionamiento seguro, se debe llevar a cabo un mantenimiento periódico.

Para algunos intervalos de mantenimiento, ofrecemos kits de servicio técnico que contienen los repuestos necesarios.

Los intervalos de limpieza y cambio de aceite dependen enormemente de la carga de la máquina (tiempo y condiciones de funcionamiento, etc.) y del tipo de aceite empleado. Los intervalos de limpieza de los filtros de aspiración y de la válvula de seguridad dependen del grado de suciedad del medio aspirado y de las condiciones ambientales. Las temperaturas extremas o las impurezas pueden acortar el intervalo de cambio de aceite hasta 5000 horas de servicio. El intervalo indicado de hasta 20000 horas de servicio solamente se aplica a los aceites suministrados o autorizados por Elmo Rietschle. Encontrará una vista general al respecto en Tab. 2 en la página 30.

Respetar las indicaciones de seguridad al realizar los trabajos descritos en el capítulo 2, «Seguridad».

Conviene mantener toda la instalación siempre en un estado limpio.

## 7.2 Tabla de mantenimiento

Intervalo (horas de servicio)	Medidas de mantenimiento	Capítulo
Al menos 1 vez al mes	Comprobar la estanqueidad y el firme asiento de la tubería y los empalmes, y, en su caso, sellarlos o apretarlos	—
	Comprobar la estanqueidad de la caja de bornes y las entradas de cables y, en su caso, sellarlas de nuevo.	—
	Limpieza del compresor: rejillas de ventilación del compresor y las aletas refrigeradoras del motor	Capítulo 7.4
	Comprobación del nivel de aceite	Capítulo 7.5.1
	Compruebe el filtro de aire, límpielo y sustitúyalo si es necesario	Capítulo 7.6
Según el grado de suciedad	Limpiar el compresor	Capítulo 7.4
cada 6 meses	Sustituir el cartucho filtrante en el filtro del aire.	Capítulo 7.6
al menos 1 vez al año	Inspección visual del acoplamiento, Comprobar el firme ajuste y la existencia de daños en el ventilador de aire frío	Capítulo 7.7.2
20.000 h	Cambio de aceite	Capítulo 7.5.2
Según indicaciones del fabricante	Motor (mantenimiento, lubricación y limpieza)	Capítulo 7.7.1
	Válvula de seguridad	Capítulo 7.8
	Convertidor de frecuencia	Capítulo 7.9
40.000 h	Revisión general de la máquina (Servicio Elmo Rietschle)	—

Tab. 1 Tabla de mantenimiento

## 7.3 Trabajos preparatorios para el mantenimiento

- Desconectar el suministro eléctrico de la instalación y asegurarla frente a una reconexión.
- Despresurizar el compresor abriendo las correderas de cierre del lado de descarga (si existen) o ventilando a través de la válvula de seguridad.  
Excepciones Limpiar el compresor desde el exterior y comprobar el funcionamiento de la válvula de seguridad
- Dejar enfriar por completo el compresor.  
Excepción: Cambio de aceite; en este caso, el compresor debe estar todavía caliente para expulsar mejor el aceite.
- Colocar la etiqueta de advertencia "¡Atención! Trabajos de mantenimiento!".

## 7.4 Limpieza del compresor

Debe comprobarse periódicamente si hay polvo acumulado en el compresor y, en caso necesario, debe limpiarse. El intervalo de limpieza depende de las necesidades operacionales.

- Limpiar el compresor con un paño húmedo o por aspiración. Eliminar el polvo acumulado:
  - en la carcasa del compresor
  - Entre las aletas de refrigeración del motor
  - en el amortiguador y las tuberías
  - en el filtro de admisión y la válvula de seguridad
  - accesorios existentes



## 7.5 Aceite lubricante

### ATENCIÓN



#### ¡Peligro de quemaduras en medios de producción calientes!

Durante el cambio de aceite, existe peligro de quemaduras en medios de producción calientes.

- Dejar enfriar la máquina hasta aprox. 40 °C (tibia).
- Evitar el contacto con el aceite caliente, ya que la temperatura del aceite puede ser más alta que la temperatura exterior de la máquina.
- En su caso, utilizar guantes de protección.

### ATENCIÓN



#### ¡Peligro de lesiones por resbalones y caídas!

El aceite derramado puede mojar el suelo y causar resbalones, tropiezos y caídas.

- Usar calzado antideslizante al cambiar el aceite.
- Limpiar de inmediato el aceite derramado.



Realizar el cambio del aceite siempre con la máquina aún caliente y ventilada a presión atmosférica. En caso de un vaciado incompleto, el volumen de rellenado se reduce.

Para cambiar de tipo de aceite, vaciar completamente la cámara del aceite.

A través del tapón de purga y debido a la compensación de presión, podría salir una mínima cantidad de aceite. En caso de gran cantidad de aceite, limpiar el filtro interior del tornillo de purga.



Desechar el aceite usado según la legislación medioambiental vigente.

Para el funcionamiento, se recomienda emplear aceites de Elmo Rietschle (véase también la placa de aceites recomendados (Fig. 7/M)) y Tab. 2 en la página 30.

- GEAR-LUBE 150
- ECO-GEAR-LUBE 150

La viscosidad del aceite empleado debe corresponder a ISO-VG 150 según DIN ISO 3448. Tenga también en cuenta la hoja de datos de seguridad del tipo de aceite utilizado.

En caso de cambiar el tipo de aceite utilizado, consúltenos.

### 7.5.1 Comprobar/rellenar el nivel de aceite

Controlar el nivel de aceite a través de la mirilla (Fig. 7/I) mensualmente.

- a) Apagar la máquina, asegurar para que no se vuelva a encender y despresurizar.
- b) Abrir el cierre de la boca de llenado de aceite (Fig. 7/H) y llenar de aceite hasta el borde superior de la mirilla (Fig. 7/I).
- c) Volver a cerrar la boca de llenado de aceite.

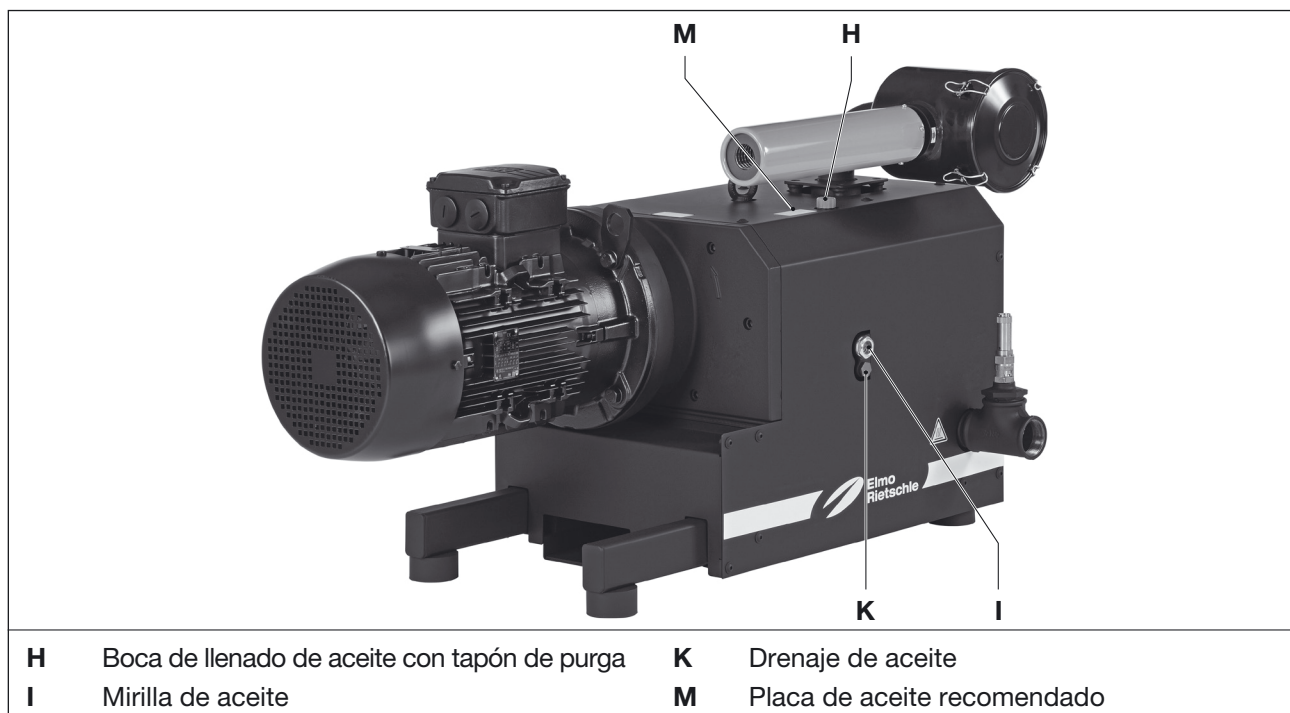


Fig. 7 Cambio de aceite

### 7.5.2 Cambio de aceite

En condiciones de uso limpias cambie el aceite cada 20.000 horas de servicio.

Para recoger el aceite usado se necesita un recipiente que corresponda como mínimo a la cantidad de llenado de aceite del compresor (véase el capítulo 10 en la página 34).

- Apagar la máquina, asegurar para que no se vuelva a encender y despresurizar. Dejar enfriar la máquina (hasta que esté tibia).
- Colocar el recipiente debajo del punto de salida de aceite (Fig. 7/K).
- Abrir el tornillo en la boca de llenado de aceite (Fig. 7/H), abrir el drenaje del aceite (Fig. 7/K) y dejar salir el aceite usado.
- Cerrar el punto de salida de aceite (Fig. 7/K) e introducir aceite nuevo en el punto de llenado de aceite (Fig. 7/H) hasta que el nivel de aceite alcance el centro de la mirilla.  
**AVISO!** Apretar firmemente el tapón roscado del punto de salida de aceite. Las fugas provocan pérdidas de aceite y pueden dañar la máquina.
- Cerrar el tornillo en la boca de llenado de aceite (Fig. 7/H).

## 7.6 Filtro de aire

### ⚠ ATENCIÓN



#### ¡Peligro de lesiones por el uso de aire comprimido!

El soplado del filtro con aire comprimido puede causar lesiones en los ojos debido a cuerpos sólidos arrastrados o polvo fino que se arremolina. Aspirar este polvo puede provocar problemas pulmonares.

- Utilizar gafas de protección y mascarilla al limpiar el filtro con aire comprimido.

### AVISO

#### ¡Daños materiales por un mantenimiento insuficiente del filtro de aire!

Un filtro de aire sucio y un mantenimiento insuficiente contribuyen a reducir la potencia de la máquina. Ello también puede causar daños en la máquina.

- Comprobar y limpiar periódicamente los filtros de aire montados.
- Sustituir los filtros de aire muy sucios o dañados.

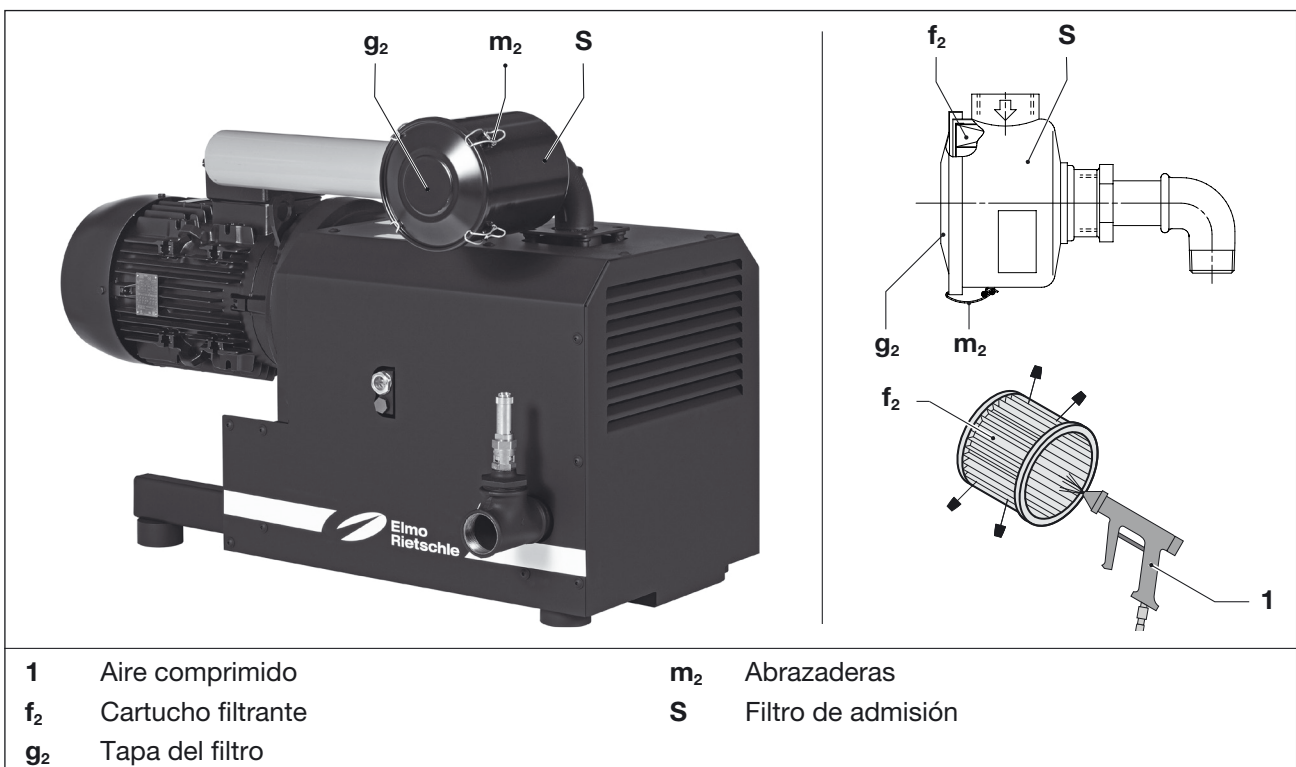


Fig. 8 Filtro de admisión

El cartucho filtrante del filtro de aspiración se debe limpiar mensualmente o con más frecuencia sopándolo desde dentro hacia fuera.

Aunque el filtro se limpie, su poder de separación empeorará con el tiempo. Por ello, los cartuchos filtrantes deberían reemplazarse semestralmente.

- Apagar la máquina, asegurar para que no se vuelva a encender y despresurizar.
- Aflojar las abrazaderas (Fig. 8/m<sub>2</sub>) de la tapa del filtro (Fig. 8/g<sub>2</sub>).
- Retirar el cartucho filtrante (Fig. 8/f<sub>2</sub>) del filtro y limpiar o sustituir.  
**AVISO!** Al limpiar el cartucho filtrante, no lo dañe. Se deben sustituir los cartuchos filtrantes dañados.
- Volver a introducir el cartucho filtrante en el filtro y fijar la tapa del filtro (Fig. 8/g<sub>2</sub>) con las abrazaderas (Fig. 8/m<sub>2</sub>).

### 7.7 Motor y acoplamiento

#### 7.7.1 Motor



El mantenimiento del motor debe llevarse a cabo de acuerdo con las instrucciones de uso y mantenimiento del fabricante. Para ello, póngase en contacto con nuestro servicio técnico.

#### 7.7.2 Acoplamiento/ventilador

El acoplamiento requiere poco mantenimiento. Recomendamos que el acoplamiento se inspeccione visualmente al menos una vez al año junto con la inspección del ventilador. Debe comprobarse cuidadosamente el estado de las piezas de elastómero. Del mismo modo, se debe comprobar que todas las piezas de acoplamiento no estén dañadas.



El mantenimiento del acoplamiento debe llevarse a cabo de acuerdo con las instrucciones de uso y mantenimiento del fabricante. Para ello, póngase en contacto con nuestro servicio técnico.

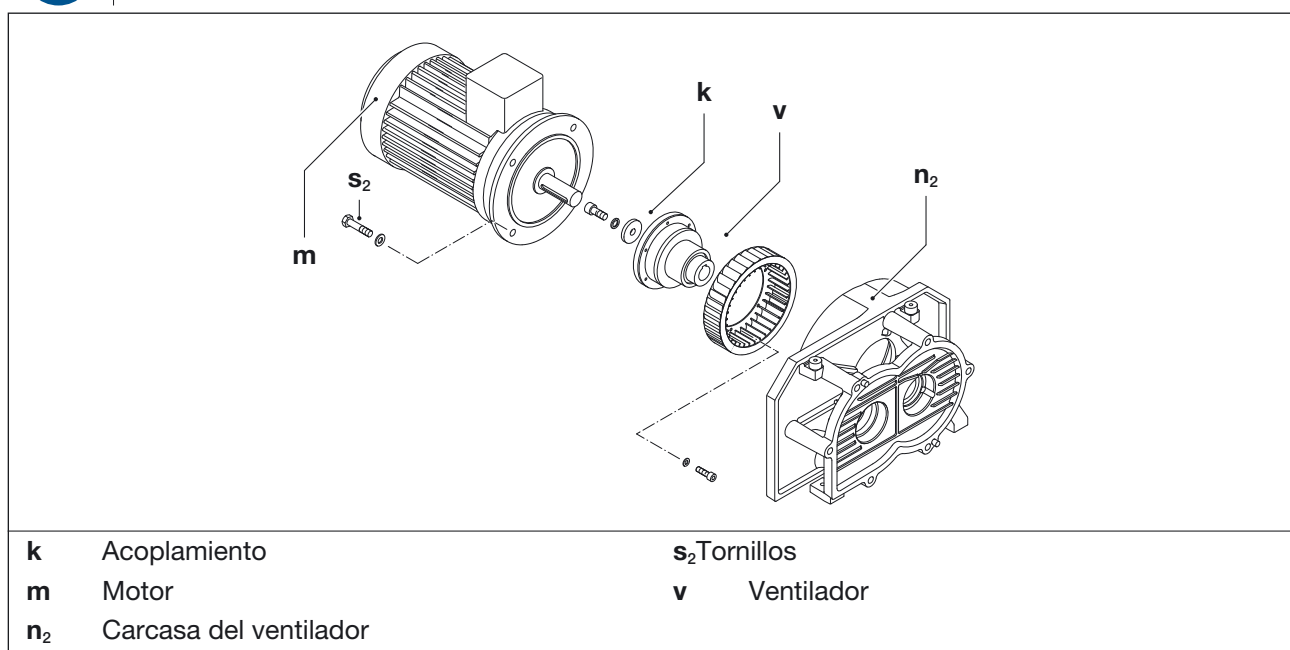


Fig. 9 Comprobar ventilador

El ventilador (Fig. 9/v) para la refrigeración del compresor debe revisarse al menos una vez al año para comprobar que está bien ajustado y no presenta daños. Si es necesario, hay que apretar las uniones atornilladas o sustituir el ventilador.

- Desconectar la máquina, asegurarla contra reconexión y ventilarla a presión atmosférica. Dejar enfriar la máquina.
- Suspender el motor (Fig. 9/m) por las armellas de transporte utilizando un equipo de elevación. Si no se dispone de cáncamos, suspender el motor utilizando eslingas redondas.
- Aflojar los tornillos (Fig. 9/s<sub>2</sub>) de la brida del motor y extraiga axialmente el motor con el acoplamiento (Fig. 9/k) y el ventilador (Fig. 9/v) de la carcasa del ventilador (Fig. 9/n<sub>2</sub>).
- Comprobar el ventilador (Fig. 9/v) y limpiarlo en caso necesario. Si el ventilador estuviera dañado, sustitúyalo.
- Volver a colocar axialmente el motor con acoplamiento (Fig. 9/k) y el ventilador (Fig. 9/v) y fijarlos a la brida de la carcasa (Fig. 9/n<sub>2</sub>) con los tornillos (Fig. 9/s<sub>2</sub>).
- Retire el equipo de elevación.

## 7.8 Válvula de seguridad



El mantenimiento y sustitución de la válvula de seguridad deben llevarse a cabo de acuerdo con las instrucciones de uso y de mantenimiento del fabricante. Para ello, póngase en contacto con nuestro servicio técnico.

## 7.9 Convertidor de frecuencia



El mantenimiento del convertidor de frecuencia se debe llevar a cabo de acuerdo con las instrucciones de uso y mantenimiento del fabricante. Para ello, póngase en contacto con nuestro servicio técnico.

## 7.10 Reparación/servicio técnico

Encargue las reparaciones al fabricante, sus delegaciones o concesionarios.

Puede consultar la dirección del punto de servicio postventa más cercano a través del fabricante (véase dirección del fabricante en la parte trasera).



### ADVERTENCIA

#### ¡Peligro de lesiones por sustancias perjudiciales para la salud!

La contaminación causada por el uso de sustancias nocivas y medios de producción puede ser perjudicial para la salud del personal que realiza las reparaciones.

- Cada máquina que se envía al servicio técnico de Elmo Rietschle para su inspección, mantenimiento o reparación debe ir acompañada de una declaración sobre la ausencia de riesgos completamente rellena y firmada. La declaración sobre la ausencia de riesgos forma parte de la documentación del producto.
- Descontaminar la máquina de forma reglamentaria antes de enviarla.

Después de una reparación o antes de volver a poner en marcha la máquina, se deben implementar las medidas mencionadas en los capítulo 5 «Instalación» y capítulo 6 «Puesta en marcha y puesta fuera de servicio», al igual que en la primera puesta en marcha.

## 7.11 Piezas de repuesto

### AVISO

#### ¡Daños materiales por utilizar piezas de repuesto incorrectas o defectuosas!

Las piezas de repuesto incorrectas o defectuosas pueden causar fallos de funcionamiento o averías en la máquina.

- Utilice únicamente repuestos originales o piezas autorizadas por el fabricante.
- El fabricante no asume responsabilidad alguna ni ofrece garantía por los daños resultantes del uso de otro tipo de piezas.

Encontrará una vista general de los repuestos en la lista de repuestos **E887**.

## Mantenimiento y reparación

Las piezas de desgaste y las juntas están señaladas en la lista. Para pedir repuestos, póngase en contacto con el servicio técnico de Elmo Rietschle (dirección en la última página).

Los aceites pueden pedirse directamente al servicio técnico de Elmo Rietschle indicando las referencias de material.

Aceite	Tamaño del envase	Referencia de material	Descripción
<b>GEAR LUBE 150</b> 20.000 h	Lata, 1 l	7201706000	Aceite sintético, con una elevada resistencia a la sollicitación y al envejecimiento, y una excelente protección contra el desgaste
<b>ECO GEAR LUBE 150</b> 20.000 h	Lata, 1 l	7203850000	Aceite sintético, especialmente desarrollado para las industrias alimentaria y farmacéutica. Cumple la norma FDA 21 CFR 178.3570 y USDA H-1. Con certificado Halal y Kosher.

Tab. 2 Aceites

## 8 Averías

**¡Peligro de muerte!**

Si no se detectan averías y/o su solución es insuficiente, pueden producirse lesiones graves o incluso la muerte.

- Si se ha desconectado el compresor, no volver a ponerlo en marcha bajo ningún concepto sin haber determinado la causa de su desconexión de forma inequívoca y haberla solucionado.

Avería	Causa	Solución	Aviso
La máquina es desconectada por el guardamotor	La tensión/frecuencia no coincide con los datos del motor	Comprobación por electricista especializado	Capítulo 5.5
	La conexión en la caja de bornes del motor no es correcta		
	El guardamotor no está correctamente ajustado		
	El guardamotor se dispara demasiado pronto	Utilizar un guardamotor con desconexión retardada dependiente de la sobrecarga que considera la breve sobrecorriente durante la conexión (modelo con disparador por cortocircuito y sobrecarga según VDE 0660 parte 102 o IEC 60947-4-1)	
	La válvula de seguridad está sucia, por lo que se sobrepasa la presión admisible	Véanse las instrucciones de uso de la válvula de seguridad	–
La máquina no arranca o aparece un mensaje de error en el convertidor de frecuencia	Avería del convertidor de frecuencia integrado	Véanse las instrucciones de uso del convertidor de frecuencia	–
	La válvula de seguridad está sucia, por lo que se sobrepasa la presión admisible	Véanse las instrucciones de uso de la válvula de seguridad	–
El caudal es insuficiente	El filtro de admisión está sucio	Limpiar / reemplazar el filtro de admisión	Capítulo 7.6
	La tubería de presión es demasiado larga o estrecha	Comprobar la tubería o manguera	Capítulo 5.3
	Fugas en la máquina o en el sistema	Comprobar la estanqueidad y el firme asiento de la tubería y los empalmes	Capítulo 5.3

Tab. 3 Tabla de averías

## Averías

Avería	Causa	Solución	Aviso
La presión de salida (sobrepresión máxima) no se alcanza	Fugas en la máquina o en el sistema	Comprobar la estanqueidad y el firme asiento de la tubería y los empalmes	Capítulo 5.3
	El filtro de admisión está sucio	Limpiar / reemplazar el filtro de admisión	Capítulo 7.6
	La potencia motriz es demasiado baja	Utilizar un motor con mayor potencia	Hoja de datos D 889 / D 887-60
La máquina se calienta demasiado	Temperatura ambiente o de aspiración demasiado alta	Cumplir el uso reglamentario	Capítulo 2.4
	El flujo del aire de refrigeración está obstruido	Comprobar las condiciones ambientales	Capítulo 5.1
		Limpiar las rejillas de ventilación	Capítulo 7.4
La válvula de seguridad está sucia, por lo que se sobrepasa la presión admisible	Véanse las instrucciones de uso de la válvula de seguridad	–	
La máquina produce un sonido anómalo	Residuos en los émbolos giratorios	Limpiar el área de trabajo y los émbolos giratorios	Servicio Elmo Rietschle
	La válvula de seguridad vibra	Reemplazar la válvula	
	El acoplamiento está dañado	Sustituir el acoplamiento	

Tab. 3 Tabla de averías



En caso de averías que no pueda solucionar, diríjase al servicio técnico de Elmo Rietschle.



## 9 Desmontaje y eliminación

### 9.1 Desmontaje



#### ADVERTENCIA

#### ¡Peligro de lesiones por sustancias perjudiciales para la salud!

La contaminación causada por el uso de sustancias nocivas y medios de producción puede ser perjudicial para la salud del personal.

- Limpiar la máquina de forma reglamentaria antes de su desmontaje.
- Utilizar ropa de protección adecuada.

- a) Poner la máquina fuera de servicio según lo indicado en el capítulo 6.2.
- b) Desmontar la máquina.  
Desmontar los componentes grandes y los grupos constructivos.

### 9.2 Eliminación

#### AVISO



#### ¡Daños al medioambiente!

La eliminación inadecuada de los materiales y medios de producción puede causar daños medioambientales.

- Tanto los materiales como los líquidos necesarios para el funcionamiento o el mantenimiento, como pueden ser el agua de refrigeración o el aceite refrigerante, se deben eliminar de forma respetuosa con el medioambiente.
- Separar los componentes por materiales y, siempre que sea posible, llevarlos a un punto de reciclaje.

- a) Recoger los aceites y las grasas y desecharlos por separado según la legislación local vigente.
- b) No mezclar los disolventes, descalcificadores y residuos de pintura.
- c) Desmontar los componentes y eliminarlos según la legislación local vigente.
- d) Eliminar la máquina según la legislación local vigente.
- e) Las piezas de desgaste (indicadas como tal en la lista de piezas de repuesto) se consideran residuos especiales y se deben eliminar según la legislación nacional y local aplicable.

## 10 Datos técnicos

C-DLR		301	301 FU (Fxxx)
Nivel de intensidad acústica (máx.) EN ISO 3744 Tolerancia $\pm 3$ dB(A)	50 Hz	81	81
	60 Hz	83	83
Peso *	kg	330	375
Longitud *	mm	1229	1236
Ancho	mm	635	635
Altura	mm	771	798
Toma de presión		G 2	G 2
Volumen de aceite	l	1,5	1,5

\* La longitud y el peso pueden diferir de las indicaciones aquí detalladas dependiendo del fabricante del motor.

Para más datos técnicos, consulte la ficha técnica:

**D 889** → C-DLR 301

**D 887-60** → C-DLR 301 (Fxxx) con convertidor de frecuencia



¡Reservado el derecho a modificaciones técnicas!





**Elmo  
Rietschle**

[www.gd-elmorietschle.com](http://www.gd-elmorietschle.com)  
er.de@irco.com

---

**Gardner Denver**  
**Schopfheim GmbH**  
Johann-Sutter-Straße 6+8  
79650 Schopfheim · Deutschland  
Tel. +49 7622 392-0  
Fax +49 7622 392-300

**Gardner**  

---

**Denver**

Elmo Rietschle is a brand of  
Gardner Denver's Industrial Products  
Division and part of Blower Operations.