



Verdichter

Compressors

Compresseurs

Compressori

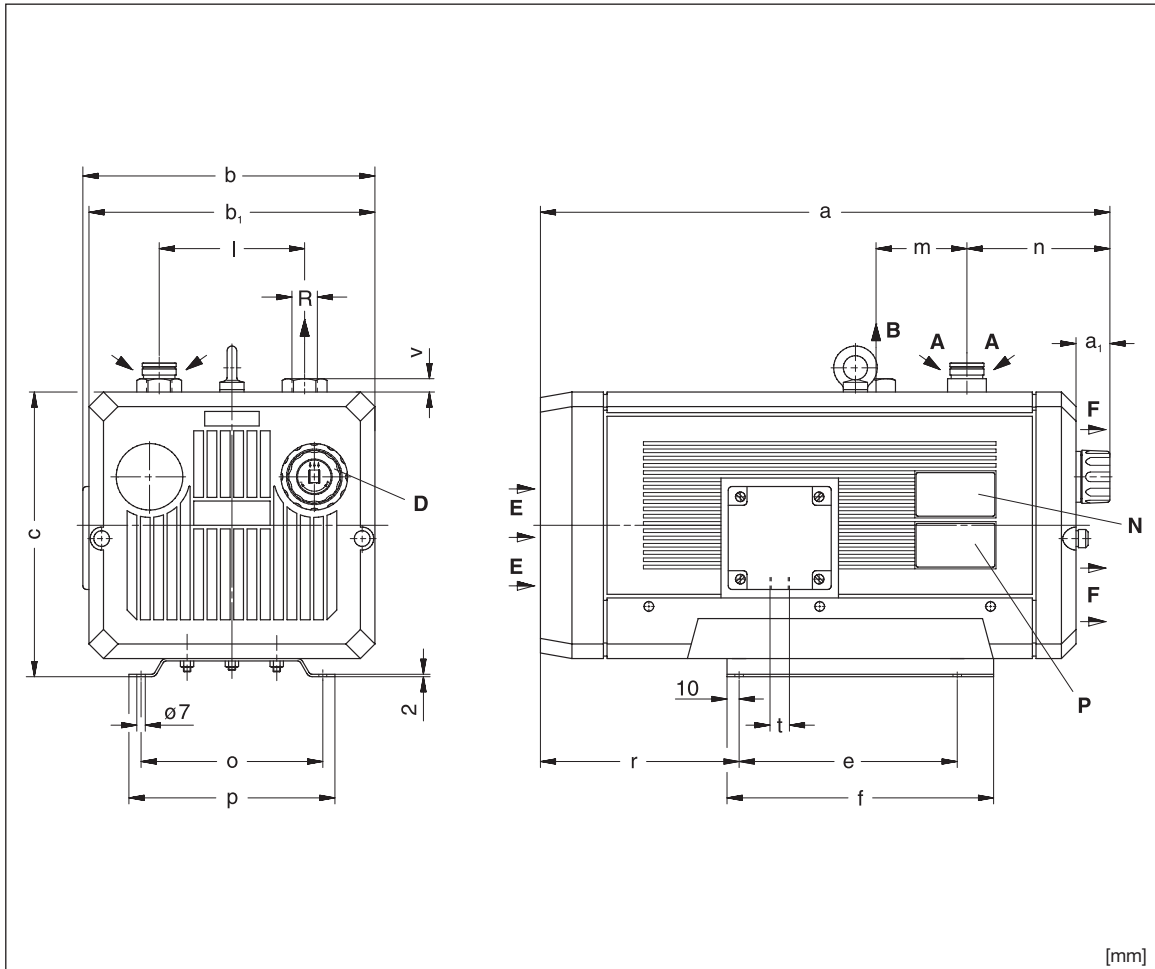
V-DTN

V-DTN 10

V-DTN 15

V-DTN 25

V-DTN 40



A	Ansaugung	Suction	Aspiration	Aspirazione
B	Druck-Anschluß	Pressure connection	Raccord surpression	Attacco pressione
D	Druck-Reguliertventil	Pressure regulating valve	Valve de réglage pression	Valvola regolazione pressione
E	Kühlluft-Eintritt	Cooling air entry	Entrée air refroidissement	Entrata aria di raffreddamen.
F	Kühlluft-Austritt	Cooling air exit	Sortie air refroidissement	Uscita aria di raffreddamento
N	Datenschild	Data plate	Etiquette caractéristique	Targhetta dati
P	Motordatenschild	Motor name plate	Etiquette caractérist. moteur	Targhetta dati motore

V-DTN		10	15	25	40
[mm]	a	422	476	507	593
	a ₁	32	34	34	48
	b	214	242	242	274
	b ₁	200	236	236	266
	c	200	235	235	260
	e	150	180	180	200
	f	190	220	220	242
	l	94	120	120	150
	m	58	75	75	80
	n	128	124	155	178
	o	140	150	150	190
	p	160	170	170	210
	r	135	164	164	200
	t	M 20 x 1,5	M 20 x 1,5	M 20 x 1,5	M 20 x 1,5
v	8	11	11	12	
R	G 3/8	G 1/2	G 1/2	G 3/4	

D 380

1.1.2010

**Gardner Denver
Schopfheim GmbH**

Postfach 1260

79642 SCHOPFHEIM
GERMANY

Fon +49 7622 / 392-0

Fax +49 7622 / 392-300

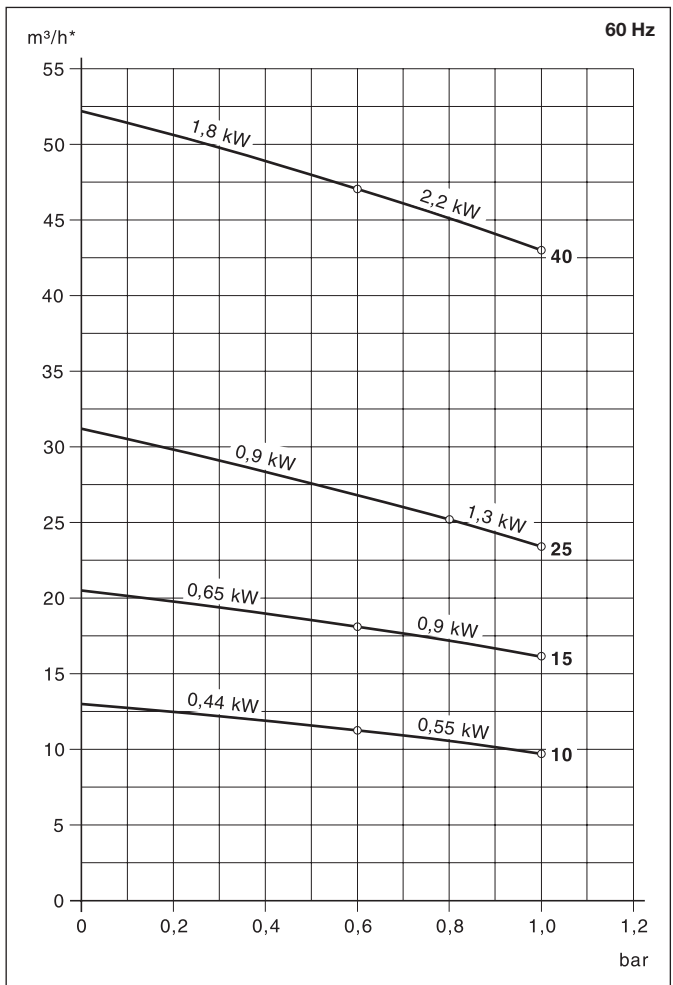
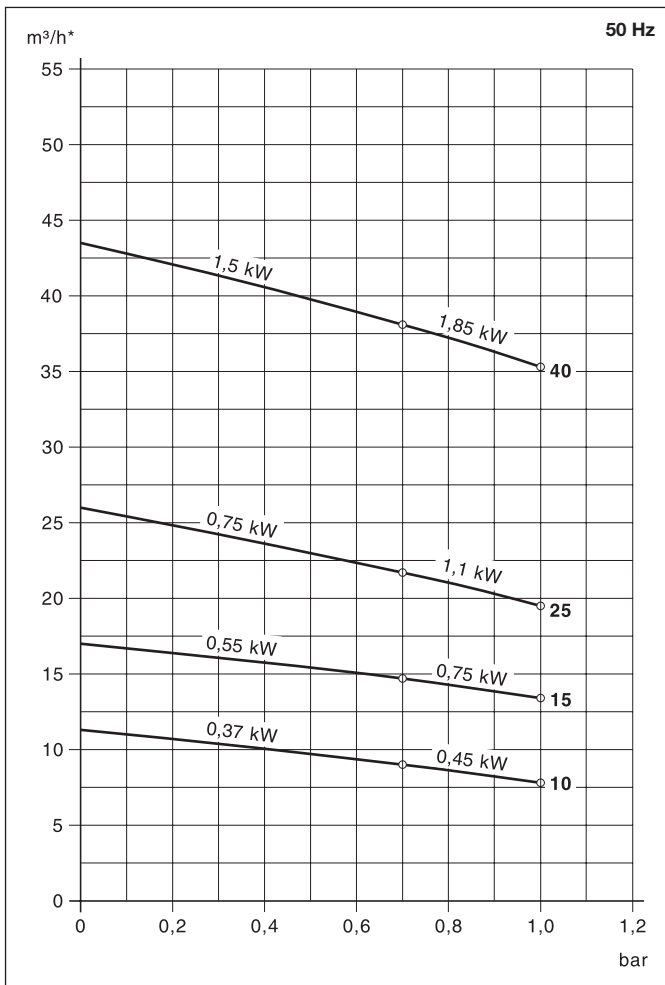
e-mail: er.de@
gardnerdenver.com

www.gd-elmorietschle.com

V-DTN		10		15		25		40	
m³/h	50 Hz	11,3		17,0		26,0		43,5	
	60 Hz	13,0		20,5		31,2		52,2	
bar	50 Hz	0,7	1,0	0,7	1,0	0,7	1,0	0,7	1,0
	60 Hz	0,6	1,0	0,6	1,0	0,8	1,0	0,6	1,0
3~	50 Hz	200-255/346-440V ± 5%							
	60 Hz	200-290/346-500V ± 5%							
1~		230V ± 10% (50/60 Hz)							
kW (3~)	50 Hz	0,37	0,45	0,55	0,75	0,75	1,1	1,5	1,85
	60 Hz	0,44	0,55	0,65	0,90	0,90	1,3	1,8	2,20
kW (1~)	50 Hz	0,37•	0,45	0,55	0,75	0,75	1,0•	-	1,85•
	60 Hz	0,44•	0,55	0,65	0,90	0,90	1,3•	-	2,20•
A (3~)	50 Hz	1,9/1,1	2,8/1,6	2,7/1,55	3,6/2,1	3,6/2,1	5,55/3,2	6,6/3,8	9,0/5,2
	60 Hz	1,9/1,1	2,6/1,5	2,9/1,70	3,8/2,2	4,2/2,4	5,55/3,2	6,9/4,0	9,0/5,2
A (1~)	50 Hz	3,2	3,8	3,9	5,6	5,6	6,6	-	10,5
	60 Hz	3,2	3,8	4,4	6,0	6,5	#	-	#
min⁻¹	50 Hz	1450							
	60 Hz	1740							
dB(A)	50 Hz	60		63		65		67	
	60 Hz	61		64		66		69	
kg	3~	19,3	20,8	28,0	28,2	30,7	33,9	47,0	48,4
	1~	20,6	21,2	28,5	28,7	34,4	34,4	-	49,0

ZRK / ZSA	12		13		13		20		
ZMS (3~)	50 Hz	25/16	40/25	40/25	40/25	40/25	63/40	100/40	100/63
	60 Hz	25/16	40/25	40/25	40/25	63/25	63/40	100/63	100/63
ZMS (1~)	50 Hz	40	40	40	63	63	100	-	160
	60 Hz	40	40	63	63	100	#	-	#

m³/h	Volumenstrom	Capacity	Volume engendré	Portata volumetrica
bar	Überdruck	Overpressure	Surpression	Sovrappressione
3~/1~	Motorausführung	Motor version	Exécution moteur	Esecuzione motore
kW	Motorleistung	Motor rating	Puissance moteur	Potenza motore
A	Stromaufnahme	Current drawn	Intensité absorbée	Corrente nominale
min⁻¹	Drehzahl	Speed	Vitesse rotation	Numero giri
dB(A) → DIN 45635	Mittlerer Schalldruckpegel	Average noise level	Niveau sonore moyen	Rumorosità media
kg	Max. Gewicht	Maximum weight	Poids maxi.	Peso massimo
ZRK	Zubehör	Optional extras	Accessoires	Accessori
ZSA	Rückschlagventil	Non-return valve	Clapet anti-retour	Valvola di non ritorno
ZMS	Schlauchanschluß	Hose connection	Raccord tuyau	Attacco portagomma
	Motorschutzschalter	Motor starter	Disjoncteur moteur	Interruttore magnetotermico



* Der Volumenstrom bezieht sich auf freie atmosphärische Luft von 1 bar (abs.) und 20°C./ The capacity refers to free atmospheric air at 1 bar (abs.) and 20°C./ Le débit est mesuré à l'atmosphère de 1 bar (abs.) à 20°C./ La portata si riferisce alla pressione atmosferica di 1 bar (ass.) e 20°C.

Kennlinien und Tabellenangaben beziehen sich auf betriebswarme Verdichter./ Curves and tables refer to compressor at normal operating temperature./ Les courbes et tableaux sont établies, compresseur à température de fonctionnement./ Le curve caratteristiche ed i dati riportati nelle tabelle si riferiscono ai compressori con funzionamento a regime.

Technische Änderungen vorbehalten! / We reserve the right to alter technical information! / Sous réserve de modification technique! / Salvo modifiche tecniche!

auf Anfrage/ on request/ sur demande/ a richiesta

• Volumenstrom auf Anfrage/ Capacity on request/ Courbes sur demande/ Valvori delle prestazione a richiesta