

Instrucciones de uso originales

V-VC 202 | 303

Bomba de vacío



**Elmo
Rietschle**

by Gardner Denver



**V-Serie
Serie V**

Drehschieber
Rotativa de
paleta



Contenido

1	Introducción	4
1.1	Principios	4
1.2	Destinatarios	4
1.3	Documentación del producto y otra documentación aplicable	4
1.4	Abreviaciones	4
1.5	Directivas, normas y leyes	4
1.6	Símbolos y sus significados	5
1.7	Términos técnicos y sus significados	5
1.8	Copyright	5
2	Seguridad	6
2.1	Identificación de las advertencias	6
2.2	Generalidades	6
2.3	Uso reglamentario	7
2.4	Usos no permitidos	7
2.5	Cualificación y formación del personal	8
2.6	Trabajar de forma segura	8
2.7	Indicaciones de seguridad para la empresa usuaria	8
2.8	Advertencias de seguridad relativas a instalación, puesta en marcha y mantenimiento	9
2.9	Condiciones de garantía	9
3	Transporte, almacenamiento y eliminación	10
3.1	Transporte	10
3.1.1	Desembalaje y comprobación del estado de suministro	10
3.1.2	Elevación y transporte	10
3.2	Almacenamiento	11
3.2.1	Condiciones ambientales para el almacenamiento	11
3.3	Eliminación	11
4	Diseño y función	12
4.1	Diseño	12
4.1.1	Placa de características	13
4.2	Descripción	13
4.3	Campos de aplicación	13
5	Instalación	14
5.1	Preparar la instalación	14
5.2	Colocación	14
5.3	Conexión de las tuberías	15
5.4	Llenado de aceite lubricante	15
5.5	Conectar el motor	16
6	Puesta en marcha y puesta fuera de servicio	17
6.1	Puesta en marcha	17
6.1.1	Comprobar el sentido de giro	18
6.2	Puesta fuera de servicio / almacenamiento	18
6.3	Reconexión	18

7	Mantenimiento y reparación	19
7.1	Garantizar la seguridad de funcionamiento	19
7.2	Actividades de mantenimiento	19
	7.2.1 Filtrado del aire	20
	7.2.2 Acoplamiento	21
	7.2.3 Lubricación	22
	7.2.4 Separación de aceite	23
7.3	Reparación/Servicio técnico	24
7.4	Repuestos	25
8	Averías: causas y solución	26
9	Datos técnicos	29

Introducción

1 Introducción

1.1 Principios

Estas instrucciones de uso:

- forman parte de las siguientes bombas de vacío de paletas rotativas lubricadas por aceite del tipo V-VC 202 y V-VC 303.
- describen el uso seguro y apropiado en todas las fases de la vida útil.
- deben estar disponibles en el lugar de uso.

1.2 Destinatarios

Estas instrucciones de uso se dirigen al personal técnico especializado.

1.3 Documentación del producto y otra documentación aplicable

Documento	Contenido	Nº
Documentación del producto	Instrucciones de uso	BA 232/20-ES
	Declaración de conformidad	C 0045-ES
	Declaración sobre la ausencia de riesgos	7.7025.003.17
Lista de repuestos	Documento de los repuestos	E 232/20
Hoja de datos	Datos técnicos y características	D 232/20
Hoja informativa	Compatibilidad con vapor acuoso de las bombas de vacío lubricadas por aceite	I 200
Hoja informativa	Normas de almacenamiento de máquinas	I 150
Declaración del fabricante	Directiva comunitaria 2011/65/EU (RoHS II)	—

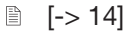


1.4 Abreviaciones

Fig.	Figura
V-VC	Bomba de vacío
m ³ /h	Capacidad de aspiración
mbar (abs.)	Vacío final, vacío de trabajo

1.5 Directivas, normas y leyes

véase la declaración de conformidad

1.6 Símbolos y sus significados

Símbolo	Explicación
▷	Condición previa
####	Instrucción operativa, medida a tomar
a), b),...	Instrucción operativa de varios pasos
⇒	Resultado
 [-> 14]	Referencia con indicación de la página
	Información, indicación
	Símbolo de seguridad Advierte de un peligro potencial de lesiones Observe todas las advertencias de seguridad con este símbolo para evitar lesiones y la muerte.

1.7 Términos técnicos y sus significados

Término	Explicación
Máquina	Combinación de bomba y motor lista para la conexión
Motor	Motor de accionamiento de la bomba
Bomba de vacío	Máquina para la generación de presión negativa (vacío)
Rotativa de paleta	Principio de construcción o de funcionamiento de la máquina
Capacidad de aspiración	El caudal de una bomba de vacío en relación con el estado en la conexión de aspiración
Presión final (abs.)	El vacío máximo que una bomba alcanza con la apertura de admisión cerrada, indicado como presión absoluta
Vacío permanente	El vacío o el margen de presión de aspiración con el que la bomba funciona en servicio continuo. El vacío permanente o la presión de aspiración es \geq que el vacío final y $<$ que la presión atmosférica.
Emisión de ruido	El ruido emitido en cierto estado de carga expresado como valor numérico, nivel de intensidad acústica dB(A) según EN ISO 3744.




1.8 Copyright

Queda prohibida la difusión o reproducción de este documento; el uso y la comunicación de su contenido sólo están permitidos en lo expresamente autorizado. Cualquier infracción constituye una causa de indemnización.

2 Seguridad

El fabricante no asume ninguna responsabilidad para daños debidos a la inobservancia de la presente documentación.

2.1 Identificación de las advertencias

Advertencia	Nivel de peligro	Posibles consecuencias
 PELIGRO	Peligro inminente	Muerte, graves lesiones
 ADVERTENCIA	Peligro potencial	Muerte, graves lesiones
 ATENCIÓN	Situación peligrosa potencial	Lesiones leves
AVISO	Situación peligrosa potencial	Daños materiales

2.2 Generalidades

Estas instrucciones de uso contienen indicaciones básicas sobre instalación, puesta en marcha, trabajos de mantenimiento e inspección, cuya observación garantiza un funcionamiento seguro de la máquina y evita lesiones y daños materiales. Observe las indicaciones de seguridad de todos los capítulos.

Es necesario que el personal cualificado/la empresa usuaria lea y comprenda las instrucciones de uso antes de la instalación y puesta en marcha. El contenido de las instrucciones de uso ha de estar siempre disponible para el personal cualificado. Las indicaciones expuestas en la misma máquina han de observarse y mantenerse en un estado legible. Esto se refiere por ejemplo a las siguientes:

- Marcas para conexiones
- Placa de características y placa del motor
- Etiquetas de advertencia

La empresa usuaria es la responsable de cumplir la legislación aplicable.

2.3 Uso reglamentario

La máquina sólo debe utilizarse en los ámbitos descritos en las instrucciones de uso:

- Usar la máquina sólo si se encuentra en un estado técnico impecable
- No usar la máquina en estado parcialmente montado
- La máquina sólo debe usarse con una temperatura ambiente y una temperatura de aspiración entre 12 y 40 °C
Si las temperaturas están fuera de este margen, póngase en contacto con nosotros.
- La máquina puede impulsar, comprimir o aspirar los siguientes medios:
 - Aire
El aire aspirado puede contener vapor acuoso pero no debe contener agua ni otros líquidos. Para la compatibilidad con vapor acuoso, véase la hoja informativa I 200
 - Todos los gases y mezclas de gases y aire secos, no explosivos, no inflamables, no agresivos y no tóxicos

2.4 Usos no permitidos

- Aspirar, transportar y comprimir medios explosivos, inflamables, agresivos o tóxicos, como p. ej. polvo según zona ATEX 20-22, disolventes así como oxígeno gaseoso y otros oxidantes
- El uso de la máquina en instalaciones no industriales, a no ser que se hayan adoptado las precauciones y medidas de protección necesarias en la instalación
- La instalación en atmósferas potencialmente explosivas
- El uso de la máquina en entornos con radiación ionizante
- Contrapresión en el lado de salida de más de +0,1 bar
- Modificaciones de la máquina y su accesorios

2.5 Cualificación y formación del personal

- Asegurar de que el personal encargado de trabajar en la máquina haya leído y comprendido las instrucciones de uso y en especial las advertencias de seguridad relativas a instalación, puesta en marcha, mantenimiento e inspección antes de iniciar los trabajos
- Regular las responsabilidades, competencias y la supervisión del personal
- Hacer que todos los trabajos sean realizados por personal técnico cualificado:
 - Instalación, puesta en marcha, trabajos de mantenimiento e inspección
 - Trabajos en el sistema eléctrico
- El personal en formación sólo debe trabajar en la máquina bajo supervisión de personal técnico cualificado

2.6 Trabajar de forma segura

Además de las advertencias de seguridad de estas instrucciones y las normas de uso reglamentario son de aplicación las siguientes disposiciones sobre seguridad:

- Normas de prevención de riesgo, instrucciones de seguridad y de trabajo
- Normas y leyes vigentes

2.7 Indicaciones de seguridad para la empresa usuaria

- Los componentes calientes de la máquina deben estar inaccesibles durante el funcionamiento o contar con una protección
- La aspiración o expulsión no protegida de los medios no debe poner en peligro a las personas
- Debe impedirse cualquier riesgo debido a la energía eléctrica
- La máquina no debe entrar en contacto con sustancias inflamables.
Peligro de incendio por superficies calientes, salida de medios transportados calientes o aire de refrigeración

2.8 Advertencias de seguridad relativas a instalación, puesta en marcha y mantenimiento

- La empresa usuaria se encarga de que todos los trabajos de instalación, puesta en marcha y mantenimiento sean realizados por personal cualificado que haya consultado las instrucciones de uso para disponer de la información necesaria
- Realizar los trabajos en la máquina sólo si está parada y protegida contra una conexión involuntaria
- Seguir rigurosamente el procedimiento para la puesta fuera de servicio de la instalación descrito en las instrucciones de uso
- Volver a montar o habilitar los dispositivos de seguridad y protección nada más finalizar los trabajos Tener en cuenta los puntos para una nueva puesta en marcha
- Los trabajos de reforma o modificación de la instalación requieren la previa autorización del fabricante
- Utilizar únicamente piezas originales o piezas autorizadas por el fabricante El fabricante no asume responsabilidad alguna para los daños resultantes del uso de otro tipo de piezas
- Mantener alejadas las personas no autorizadas de la máquina

2.9 Condiciones de garantía

La responsabilidad/garantía del fabricante se anulará en los siguientes casos:

- Uso no reglamentario
- No observancia de estas instrucciones
- Manejo por personal no cualificado
- Uso de repuestos no autorizados por **Gardner Denver Schopfheim GmbH**
- Modificaciones realizadas por su cuenta de la máquina o los accesorios suministrados por **Gardner Denver Schopfheim GmbH**

3 Transporte, almacenamiento y eliminación

3.1 Transporte

3.1.1 Desembalaje y comprobación del estado de suministro

- a) Desembalar la máquina al recibirla y comprobar daños de transporte.
- b) Comunicar los daños de transporte inmediatamente al fabricante.
- c) Eliminar el material de embalaje según las legislación aplicable.

3.1.2 Elevación y transporte



ADVERTENCIA

Muerte o aplastamiento de extremidades por caída o vuelco de la carga transportada!

- ▷ Observar lo siguiente durante el transporte con el equipo de elevación:
- a) Seleccionar un equipo de elevación adecuado para el peso total a transportar.
 - b) Asegurar la máquina contra el vuelco y la caída.
 - c) No permanecer debajo de cargas suspendidas.
 - d) Colocar la carga a transportar sobre una base horizontal.

Dispositivo de elevación/transporte con grúa



ADVERTENCIA

Posibles lesiones por manejo inadecuado

- a) Las cargas transversales no están admisibles.
 - b) Evitar los choques.
- a) Apretar bien la armella (fig. 1/1).
 - b) Para la elevación y el transporte, la máquina se debe enganchar en la armella mediante el equipo de elevación.

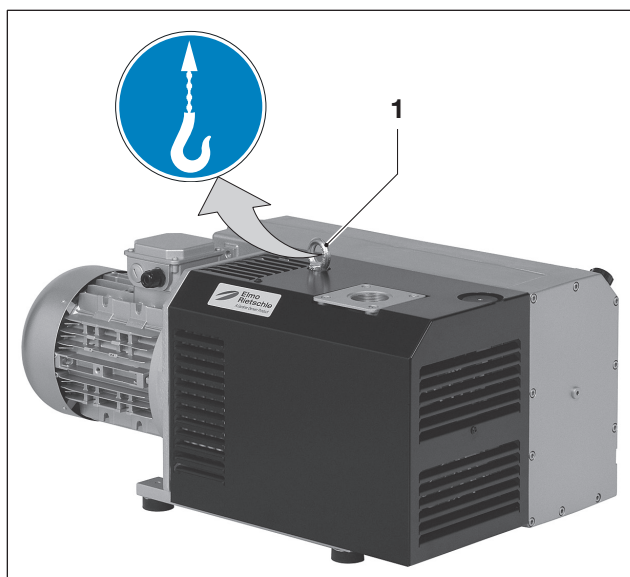


Fig. 1 Elevación y transporte

1 Armella

3.2 Almacenamiento

AVISO

Daños materiales debido a un almacenamiento inadecuado

- ▷ Asegurarse de que el almacén cumpla las siguientes condiciones:
 - a) exento de polvo
 - b) libre de vibraciones

3.2.1 Condiciones ambientales para el almacenamiento

Condición ambiental	Valor
Humedad relativa	0 % a 80 %
Temperatura	-10 °C a +60 °C



En caso de almacenamiento a largo plazo (más de 3 meses) es conveniente utilizar un aceite antioxidante en vez del aceite de la bomba. Véase la información “Normas de almacenamiento” I150

3.3 Eliminación



ADVERTENCIA

Peligro por sustancias inflamables, corrosivas o tóxicas!

Las máquinas que han entrado en contacto con sustancias peligrosas deben descontaminarse antes de su eliminación!

- ▷ Tener en cuenta para la eliminación:
 - a) Recoger aceites y grasas y eliminarlos por separado según la legislación vigente.
 - b) No mezclar los disolventes, descalcificadores y residuos de pintura.
 - c) Desmontar los componentes y eliminarlos según la legislación vigente.
 - d) Eliminar la máquina según la legislación aplicable.
 - e) Las piezas de desgaste (están señaladas como tal en la lista de repuestos) son residuos tóxicos y deben eliminarse según la legislación nacional aplicable.

4 Diseño y función

4.1 Diseño

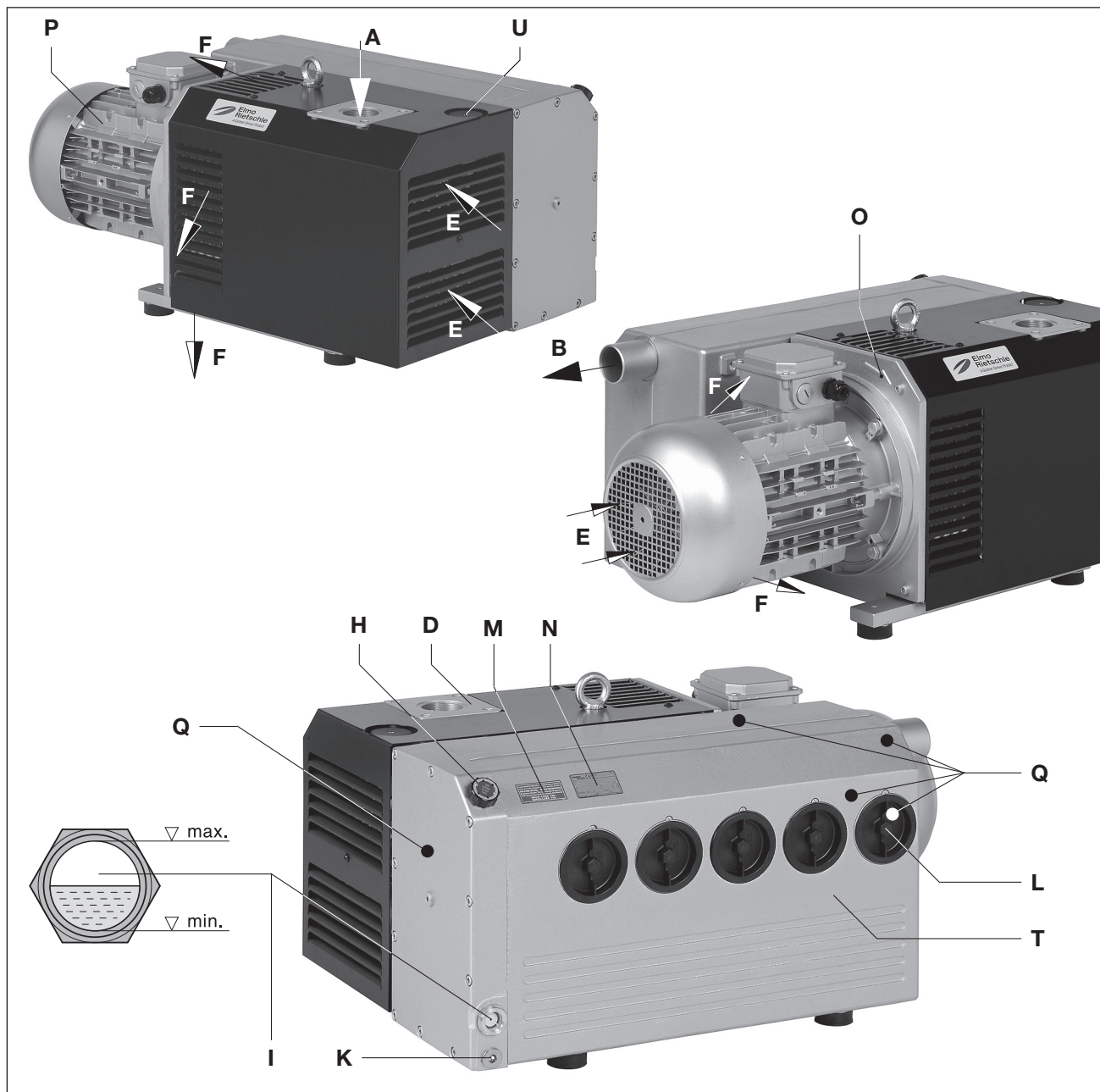


Fig. 2 Bomba de vacío V-VC 202 / V-VC 303

A	Toma de vacío	L	Separador de aceite
B	Escape de aire	M	Placa aceites recomendados
D	Brida de aspiración	N	Placa de características
E	Entrada de aire refrigerante	O	Indicador de sentido de giro
F	Salida de aire refrigerante	P	Motor de accionamiento
H	Boca de llenado de aceite	Q	superficies calientes > 70°C
I	Mirilla de aceite	T	Carcasa del separador de aceite
K	Drenaje de aceite	U	Válvula para gas estabilizador

4.1.1 Placa de características

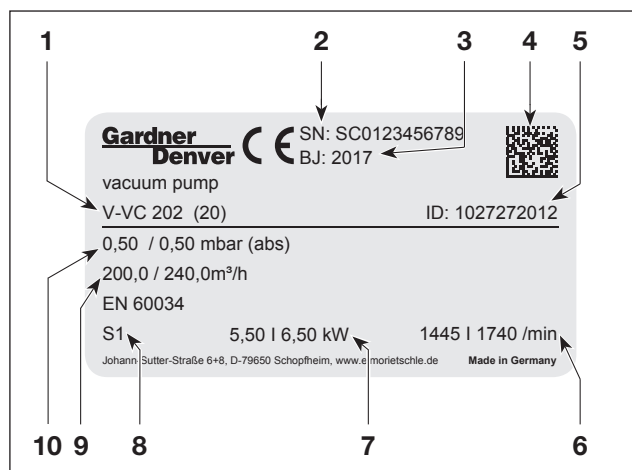


Fig. 3 Placa de características

- 1 Tipo / tamaño (variante mecánica)
- 2 N° de serie
- 3 Año de construcción
- 4 Código de barras Data Matrix
- 5 N° de art.
- 6 Número de revoluciones 50 Hz/60 Hz
- 7 Potencia del motor 50 Hz/60 Hz
- 8 Régimen
- 9 Capacidad de aspiración 50 Hz/60 Hz
- 10 Presión final (abs.) 50 Hz/60 Hz

La siguiente información se encuentra codificada en el código de barras:

- Referencia de material (MA)
- Orden de fabricación (PR)
- N° de serie (SC)

4.2 Descripción

Las bombas V-VC 202 y V-VC 303 vienen equipadas con un tamiz filtrante en la entrada de la bomba y un separador de vapor de aceite en el lado de expulsión cuya función es lograr la recirculación del aceite por el sistema de circulación de la bomba. La bomba de vacío está encapsulada con una cubierta insonorizante. Un ventilador entre la carcasa de la bomba y el motor garantiza una refrigeración por aire de la carcasa de la bomba refrigerando al mismo tiempo el aceite de circulación.

Una válvula antirretorno incorporada separa la bomba del proceso cuando se decide pararla. En caso de tiempos de parada de más de dos minutos, la tubería conectada debería ser puesta a presión atmosférica. Una válvula para gas estabilizador (fig. 2/U) de serie impide cualquier condensación de una pequeña cantidad de vapor de agua en el interior de la bomba caliente. Para la acumulación de vapor de agua se puede prever una dotación de la bomba con una capacidad de estabilización de gas superior (opcional).

El accionamiento de las bombas se realiza mediante un acoplamiento con motores trifásicos normalizados fijados por brida.

4.3 Campos de aplicación

Las bombas de vacío de paletas rotativas sumergidas en aceite V-VC 202 y V-VC 303 son idóneas para la generación de vacío. El caudal de vacío nominal a presión atmosférica es de 200 y 300 m³/h a 50 Hz, respectivamente. La hoja de datos D 232/20 muestra los caudales extraídos en función del vacío logrado.

Estos modelos pueden usarse para la evacuación de un sistema cerrado o para crear un vacío permanente con el siguiente margen de presión de aspiración: 0,5 a 500 mbar (abs.).

Cuando estas bombas se hacen funcionar permanentemente fuera de los límites arriba citados, pueden rezumar aceite en la lumbrera de expulsión. Si se evacuan sistemas cerrados, el volumen máx. a evacuar no debe sobrepasar los 2% de la capacidad de aspiración nominal de la bomba de vacío.

En funcionamiento continuo > 100 mbar (abs.) se debe utilizar un motor con mayor potencia.



Con una frecuencia de conexión excesiva (aprox. 10 veces por hora) o una temperatura ambiental y de aspiración excesiva puede ocurrir que se sobrepase la temperatura límite del bobinado del motor y de los cojinetes.

Ante estas condiciones de uso consulte con el fabricante.



Si se instala al aire libre, la máquina debe protegerse de las inclemencias meteorológicas (p. ej. con un tejadillo).

5 Instalación

5.1 Preparar la instalación

Procure que se cumplan las siguientes condiciones:

- Libre acceso a la máquina desde todos los lados
- No tapar las rejillas y aperturas de ventilación
- Dejar bastante espacio para el montaje/desmontaje de las tuberías y para los trabajos de mantenimiento y el montaje/desmontaje de la máquina
- No hay impacto de vibraciones externas
- No aspirar el aire de escape caliente de otras máquinas para la refrigeración



La brida de aspiración (fig. 2/D), la boca de llenado de aceite (fig. 2/H), la mirilla de aceite (fig. 2/I), el drenaje de aceite (fig. 2/K), la válvula para gas estabilizador (fig. 2/U) y la carcasa del separador de aceite (fig. 2/T) deben estar fácilmente accesibles.

Las entradas de aire refrigerante (fig. 2/E) y las salidas de aire refrigerante (fig. 2/F) deben tener una distancia de al menos 30 cm de las paredes. El aire de refrigeración saliente no debe volver a aspirarse. Para los trabajos de mantenimiento prever al menos 50 cm de distancia alrededor de la máquina.

5.2 Colocación

AVISO

La máquina sólo se debe poner en marcha en posición horizontal.

Daños materiales debido a vuelco y caída de la máquina.

Si la máquina se instala a una altura superior a 1000 m sobre el nivel del mar se nota una pérdida de potencia. Si este es el caso, consúltenos.

Asegurar las siguientes condiciones de la superficie:

- superficie nivelada y rasa
- la capacidad de la superficie de apoyo debe ser apropiada para el peso de la máquina



La máquina se puede colocar sin anclaje sobre una base firme. En caso de colocarla sobre una estructura portante recomendamos una fijación con elementos amortiguadores elásticos.

5.3 Conexión de las tuberías



ADVERTENCIA

¡El cierre o estrechamiento del orificio del aire de salida (fig. 2/B) puede producir lesiones graves o mortales!

En el grupo puede producirse una presión interior que destruya los componentes.

AVISO

Daños materiales si las fuerzas y los momentos de giro de las tuberías en la unidad son demasiado altos.

Enroscar las tuberías sólo a mano.

En caso de una tubería de aspiración demasiado estrecha y/o larga, la capacidad de aspiración de la bomba de vacío se reduce.

La apertura de aire de escape (fig. 2/B) no debe ser cerrada ni obstruida.

La contrapresión en el lado de salida no debe ser superior a + 0,1 bar.

La acumulación de líquidos en la tubería de escape se debe evitar.

- a) La toma de vacío (fig. 2/A) se encuentra en la brida de aspiración (fig. 2/D).
- b) El aire aspirado puede emitirse a la atmósfera a través de la salida de aire de escape (fig. 2/B) o evacuarse a través de una tubería o manguera.

5.4 Llenado de aceite lubricante

- a) Cargar el aceite lubricante (para tipos adecuados véase el capítulo "Mantenimiento") en la boca de llenado de aceite (fig. 2/H) hasta el borde superior de la mirilla (fig. 2/I).
- b) Cerrar la boca de llenado de aceite.

5.5 Conectar el motor



! PELIGRO

Peligro de muerte debido a una instalación eléctrica incorrecta!

La instalación eléctrica sólo debe ser realizada por un electricista cualificado cumpliendo la norma EN 60204. La empresa usuaria ha de proveer el interruptor principal.

- a) Los datos eléctricos del motor figuran en la placa de características (fig. 2/N) o en la placa del motor. Los motores se corresponden con EN 60034 y son de índice de protección IP 55 y clase de aislamiento F. El esquema de conexión correspondiente se encuentra en la caja de bornes del motor (no aplicable en versiones con conector para clavijas). Comparar los datos del motor con los datos de la red eléctrica existente (tipo de corriente, tensión, frecuencia de la red, intensidad admisible).
- b) Conectar el motor a través del conector para clavijas o el guardamotor (para la protección hay que proveer un guardamotor y para la protección antitirón del cable un prensaestopas). Recomendamos el uso de guardamotors cuya desconexión se realiza con retardo, en función de una posible sobrecorriente. Una breve sobrecorriente puede producirse en el arranque frío de la máquina.

AVISO

Suministro de energía

Las condiciones en el lugar de uso deben coincidir con los datos en la placa de características del motor. Admisible sin reducción de la potencia:

- $\pm 5\%$ diferencia de tensión
- $\pm 2\%$ diferencia de frecuencia

6 Puesta en marcha y puesta fuera de servicio

6.1 Puesta en marcha

ADVERTENCIA

Uso inapropiado

Observe las advertencias de seguridad para evitar lesiones graves o mortales!



ATENCIÓN

Superficies calientes

!En estado caliente, las temperaturas de las superficies de las piezas (fig. 2/Q) pueden superar los 70 °C.

El contacto con las superficies calientes (señaladas con carteles de aviso) se debe evitar!



ATENCIÓN

Emisión de ruido

La presión acústica más alta, medida según EN ISO 3744, se indica en el capítulo 9. Si está durante un periodo prolongado cerca de la máquina en marcha, utilice una protección auditiva para evitar lesiones permanentes del oído!

ATENCIÓN

Aerosoles de aceite en el aire de escape

Incluso con el separador de niebla de aceite el aire expulsado todavía podría contener cantidades muy bajas de niebla de aceite. La inhalación permanente de estas nieblas puede dar lugar a problemas de salud. Por este motivo se debe garantizar una buena ventilación del lugar de instalación.

6.1.1 Comprobar el sentido de giro

- ▷ El sentido de giro previsto para el árbol de accionamiento está señalado mediante la flecha (fig. 2/O) en la brida del motor.
- a) Arrancar el motor brevemente (como máximo dos segundos) para comprobar el sentido de giro. El ventilador del motor debe girar en el sentido de las agujas del reloj.

AVISO

Sentido de giro incorrecto

Un funcionamiento en sentido de giro incorrecto puede producir daños en la máquina!
Utilice un indicador del campo giratorio para comprobar el sentido de giro (**hacia la izquierda**).

- b) Con el sentido de giro correcto, poner el motor de nuevo en marcha y apagarlo después de 2 minutos para reponer aceite hasta el borde superior de la mirilla (fig. 2/I). Ir reponiendo aceite por la boca de llenado (fig. 2/H) hasta que todas las tuberías de aceite estén completamente llenas. La boca de llenado no debe abrirse de ninguna manera con la bomba funcionando.

6.2 Puesta fuera de servicio / almacenamiento

Parar la máquina

- a) Desconectar la máquina.
- b) Si existente, cerrar el dispositivo de cierre en el tubo de admisión y de presión.
- c) Separar la máquina de la fuente de alimentación.
- d) Despresurizar la máquina:
Abrir las tuberías lentamente.
⇒ La presión se reduce poco a poco.
- e) Retirar las tuberías y mangueras.
- f) Sellar los empalmes para el tubo de aspiración y de presión con cinta adhesiva.

📄 Véase también el capítulo 3.2.1, página 11

6.3 Reconexión

- a) Comprobar el estado de la máquina (limpieza, cableado, etc.).
- b) Drenar los antioxidantes.
- 📄 Instalación, véase capítulo 5, página 14
- 📄 Puesta en marcha, véase capítulo 6.1, página 17

7 Mantenimiento y reparación



PELIGRO

Peligro de muerte al tocar componentes que llevan corriente!

Antes de realizar cualquier trabajo de mantenimiento apagar la máquina con el interruptor principal o desenchufando el cable de red e impedir que se pueda volver a conectar.



ADVERTENCIA

Superficies y sustancias calientes

Durante los trabajos de mantenimiento existe el peligro de lesiones por quemaduras en las piezas calientes (fig. 2/Q) y debido al aceite lubricante de la máquina.

Observar los tiempos de enfriamiento.

7.1 Garantizar la seguridad de funcionamiento

Para garantizar la seguridad de funcionamiento se deben realizar actividades de mantenimiento periódicas. Los intervalos de mantenimiento dependen también de la carga que soporta la máquina.

Observar las advertencias de seguridad descritas en el capítulo 2.8 “Advertencias de seguridad para la colocación, la puesta en marcha y el mantenimiento” durante todos los trabajos.

Conviene mantener toda la instalación siempre en un estado limpio.

7.2 Actividades de mantenimiento

Intervalo	Medidas de mantenimiento	Capítulo
mensual	Comprobar la estanqueidad de las tuberías y el firme asiento de las uniones roscadas y en su caso sellar o apretarlas.	—
mensual	Comprobar la estanqueidad de la caja de bornes y las entradas de cables y en su caso sellarlas de nuevo.	—
mensual	Limpiar las ranuras de ventilación de la máquina y las aletas de refrigeración del motor.	—
según el grado de suciedad del medio aspirado	Limpiar el filtro del lado de aspiración Limpiar el filtro de la válvula para gas estabilizador	7.2.1
al menos 1 vez al año	Comprobar el desgaste del acoplamiento	7.2.2
diariamente	Control del nivel de aceite	7.2.3
500 - 2000 h	Cambio de acei	
2000 h	Cambio de los separadores de aceite	7.2.4

7.2.1 Filtrado del aire

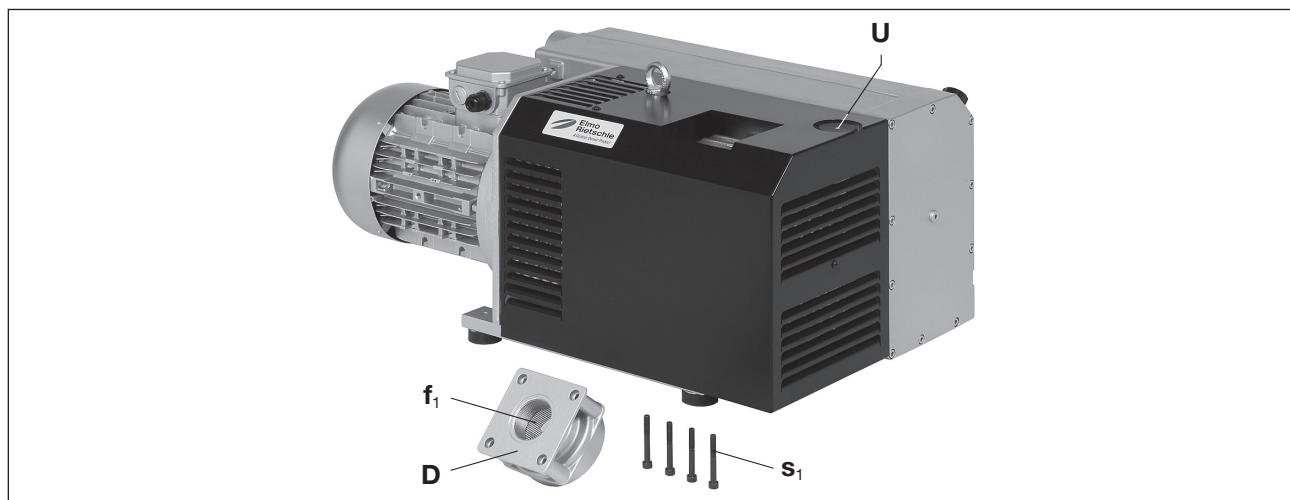


Fig. 4 Filtrado del aire

- D** Brida de aspiración
- U** Válvula para gas estabilizador
- f₁** Tamiz filtrante
- s₁** Tornillos

AVISO

Mantenimiento insuficiente de los filtros de aire

La potencia de la máquina se reduce y se pueden originar daños en la máquina.

Filtro del aire de aspiración:

Limpiar el tamiz filtrante (fig. 4/f₁) lavándolo o sopándolo con frecuencia variable según el grado de suciedad del medio aspirado, o sustituirlo.

Retirar la brida de aspiración (fig. 4/D) tras aflojar los tornillos (fig. 4/s₁).

Comprobar también la limpieza del asiento de la válvula.

El montaje se efectúa siguiendo el orden inverso. A continuación debe comprobarse el funcionamiento de la válvula. Colocar en el lado de la aspiración un dispositivo de cierre (volumen comprimido mín. 1 litro) y poner brevemente en marcha la bomba de vacío. El vacío conseguido debe mantenerse constante.

Filtro de la válvula para gas estabilizador:

Las bombas funcionan con una válvula para gas estabilizador (fig. 2/U, 4/U).

Limpiar el cartucho filtrante (fig. 5/f₂) integrado con frecuencia variable según el grado de suciedad del medio aspirado. Aflojando el tornillo avellanado (fig. 5/g₂) y quitando la cubierta de plástico (fig. 5/h₂), las piezas filtrantes pueden ser retiradas para la limpieza.

Limpiar el cartucho filtrante (fig. 5/f₂) sopándolo, o sustituirlo.

El montaje se efectúa siguiendo el orden inverso.

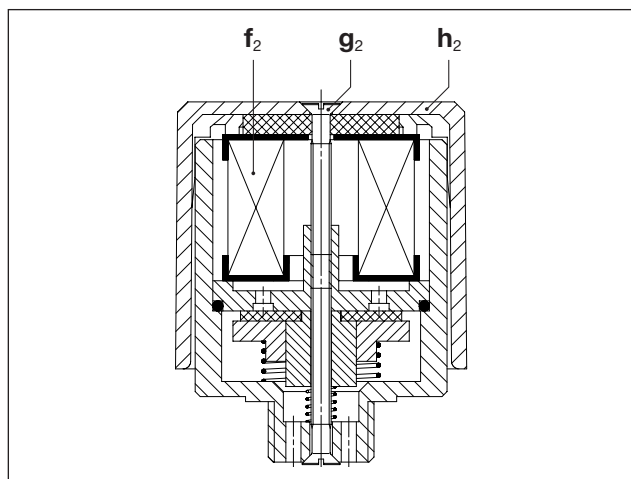


Fig. 5 Válvula para gas estabilizador

- h₂** Cubierta
- f₂** Cartucho filtrante
- g₂** Tornillo avellanado

7.2.2 Acoplamiento

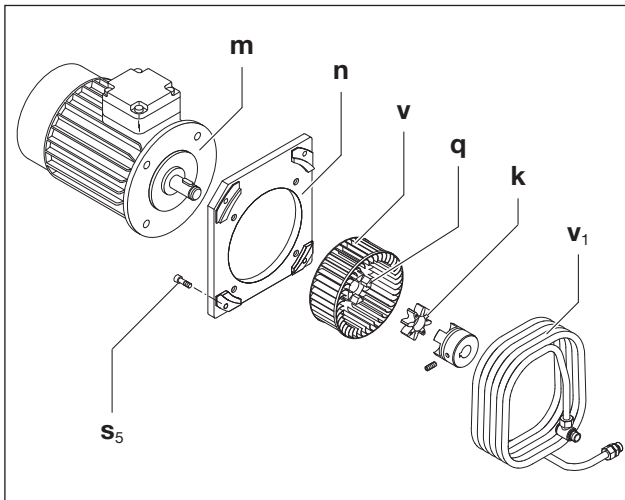


Fig. 6 Acoplamiento

- k** Corona dentada del acoplamiento
- m** Motor
- n** Brida del motor
- q** Acoplamiento del lado del motor
- s₅** Tornillos
- v** Ventilador
- v₁** Serpentín refrigerante

La corona dentada del acoplamiento (fig. 6/k) está sujeta al desgaste y debe ser comprobada periódicamente (al menos 1 vez al año), limpiar al mismo tiempo el serpentín refrigerante soplándolo.

⚠ ATENCIÓN

Corona dentada defectuosa

Una corona dentada defectuosa puede causar la rotura del eje del rotor.

Para comprobar el acoplamiento apagar el motor (fig. 6/m) y protegerlo contra una conexión involuntaria. Aflojar los tornillos (fig. 6/s₅) en la brida del motor (fig. 6/n). Extraer axialmente el motor con su parte del acoplamiento (fig. 6/q) y la brida del motor (fig. 6/n) y suspenderlo mediante el equipo de elevación. Sustituir la corona dentada (fig. 6/k) si está dañada o desgastada. Comprobar también el ventilador (fig. 6/v) de vez en cuando y reemplazarlo si presenta daños.

AVISO

Frecuentes arranques y altas temperaturas ambientales

La vida útil de la corona dentada (fig. 6/k) se acorta bajo estas condiciones.

El montaje se efectúa siguiendo el orden inverso.

7.2.3 Lubricación



Fig. 7 Lubricación y separación de aceite

- H** Boca de llenado de aceite
- I** Mirilla de aceite
- K** Drenaje de aceite
- L** Separador de aceite
- M** Placa aceites recomendados

AVISO

Realizar el cambio de aceite siempre con la máquina aún caliente y ventilada a presión atmosférica. En caso de un vaciado incompleto, el volumen del relleno se reduce.

Desechar el aceite usado según la legislación medioambiental vigente. Para un cambio del tipo de aceite vaciar la carcasa del separador de aceite y el refrigerador de aceite completamente.

Comprobar el nivel de aceite al menos una vez al día, en caso necesario reponer aceite hasta el borde superior de la mirilla (fig. 7/I). Realizar el primer cambio de aceite después de 500 horas de servicio. Los siguientes cambios de aceite cada 500 - 2000 horas de servicio. Acortar los intervalos de cambio según el grado de suciedad del medio aspirado.

Usar solamente aceites para bomba de vacío conforme a las normas DIN 51506-VDL, ISO 6743-3 DVA y DVC o un aceite sintético de Elmo Rietschle. La viscosidad del aceite debe corresponderse a ISO-VG 100 según DIN 51519.

Tipos de aceite de Elmo Rietschle: MULTI-LUBE 100 (aceite mineral) y SUPER-LUBE 100 (aceite sintético) (véase también la placa de aceite recomendado (fig. 7/M)).

Si el aceite se usara bajo sollicitación térmica elevada, es decir, bajo temperaturas ambientes o de aspiración superiores a 30° C, en condiciones de refrigeración desfavorables o trabajando a velocidad mayor de la normal, etc., los cambios de aceite pueden espaciarse empleando el aceite sintético recomendado.

7.2.4 Separación de aceite

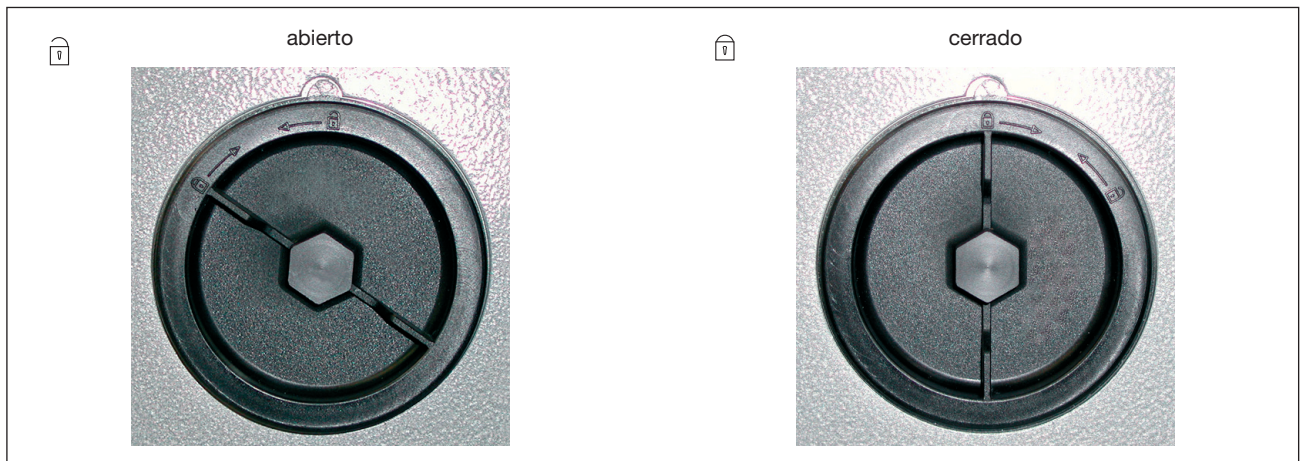


Fig. 8 Separador de aceite

! ADVERTENCIA

Los separadores de aceite muy sucios causan temperaturas excesivas de la bomba y, en caso extremo, pueden provocar la inflamación espontánea del aceite lubricante.

Al cabo de un tiempo de funcionamiento prolongado, los elementos del separador de aceite (5x) pueden llegar a estar contaminados (el consumo de corriente y la temperatura de la bomba aumentan). Reemplazar estos elementos (fig. 7/L) cada 2.000 horas de servicio o en caso de resistencia del filtro de 0,7 bar (véase el manómetro → accesorios, comprobación mediante una breve aspiración atmosférica) ya que la limpieza no es posible. Acortar los intervalos de cambio según el grado de suciedad del medio aspirado. Cambio: Desatornillar los separadores de aceite (fig. 7/L) con una llave poligonal (ancho de 19 mm o 3/4") girándola a la izquierda. Insertar los nuevos elementos separadores de aceite con el símbolo de un candado abierto (véase la fig. 8) donde está la flecha ▼ y fijarlos girándolos a la derecha (hasta que encajen).

7.3 Reparación/Servicio técnico

- a) Para los trabajos de reparación in situ es obligatorio que un electricista experto separe el motor de la red de modo que no se pueda producir ninguna conexión accidental. Encargue las reparaciones al fabricante, sus delegaciones o concesionarios. Puede consultar la dirección del punto de servicio postventa más cercano a través del fabricante (véase dirección del fabricante).

Formular
Unbedenklichkeitsklärung
für Vakuumumpen und Komponenten

7.7025.003.17
GD
Seite 1 von 1

Gardner Denver Schopphelm GmbH
Roggenstr. 16, 72610 Schopphelm
Telefon: +49(0)7142352-0 Fax: +49(0)7142352-300

Die Reparatur anderer die Wirkung von Vakuumumpen und Komponenten wird nur durchgeführt, wenn eine korrekte und vollständige elektrische Fehlersuche vorliegt. Ist das nicht der Fall, kann nicht mit dem Reparaturarbeiten begonnen werden und Verzögerungen sind die Folge.
Diese Erklärung darf nur von autorisierten Fachpersonal ausgestellt und unterschrieben werden.

1. Art der Vakuumumpen / Komponenten 2. Grund für die Einsendung

3. Zustand der Vakuumpumpe / Komponente 4. Einsatzbedingte Kontamination der Vakuumumpen / Komponenten

Wurde dies getestet? JA NEIN

Welches Schmiermittel wurde verwendet? Öl JA NEIN

Wurde die Pumpe/Komponente entleert? (Mikrobiologisch) JA NEIN

(Schaltflüssigkeit) JA NEIN (Ergänzung) JA NEIN

Ist die Pumpe/Komponente gereinigt, dokumentiert, (Reinigung) JA NEIN

ist und vorher sowie bei von geschichteten/sonstige JA NEIN

Schadstoffe? JA

Reinigungsart:

Reinigungsmethode:

Mikrobiologisch, explosiv oder radioaktiv kontaminierte Vakuumumpen / Komponenten werden nur bei Nachweis einer spezifischen Reinigungsergebnisse
Auf der Schadens- oder protokollierender, gefährlicher Reaktionsprodukte, mit denen die Vakuumumpen / Komponenten in Kontakt kamen:

Handelsname, Produktname	Chemische	Gefährliche	Maßnahmen bei Freisetzen (Erläut. Hilfe bei Unfällen
Hersteller	Bezeichnung	Klasse	der Schwachstelle
1.			
2.			
3.			
4.			

Personelle Schutzmaßnahmen:

Gefährliche Zersetzungprodukte bei heimischer Belastung JA NEIN

Wichtig:

5. Rechtserklärende Erklärung
Wir versichern, dass die Angaben in dieser Erklärung wahrheitsgemäß und vollständig sind, und ich als Unterzeichner in der Lage bin, dies zu beweisen. Eine falsche Angabe, die im gegenseitigen Interesse für Schäden, die durch unvollständige und unrichtige Angaben entstehen, haften. Wir verpflichten uns, der Auftragnehmer von durch unvollständige oder unrichtige Angaben entstehenden Schadensersatzansprüchen Dritter freizustellen. Eine falsche Angabe, die im gegenseitigen Interesse für Schäden, die durch unvollständige und unrichtige Angaben entstehen, haften. Wir verpflichten uns, der Auftragnehmer von durch unvollständige oder unrichtige Angaben entstehenden Schadensersatzansprüchen Dritter freizustellen. Eine falsche Angabe, die im gegenseitigen Interesse für Schäden, die durch unvollständige und unrichtige Angaben entstehen, haften. Wir verpflichten uns, der Auftragnehmer von durch unvollständige oder unrichtige Angaben entstehenden Schadensersatzansprüchen Dritter freizustellen.

Firma:

Strasse: PLZ, Ort:

Telefon: Telefax:

Name (in Druck: Position:

Datum: Firmenstempel:

Rechtserklärende Unterschrift:

10534 - Index 7.7025.003.17 (E) Zulassung: 3042-05 Datum: 01/2009

Fig. 9 Declaración de ausencia de riesgos 7.7025.003.17

AVISO

Cada máquina que se envía al servicio técnico de Elmo Rietschle para su inspección, mantenimiento o reparación debe ir acompañada de una declaración sobre la ausencia de riesgos completamente rellena y firmada. El formulario de declaración sobre la ausencia de riesgos forma parte de la documentación del producto.

- b) Después de una reparación o antes de volver a poner en servicio el equipo, deben realizarse las medidas indicadas bajo „Instalación“ y „Puesta en marcha“, tal y como en la primera puesta en servicio.

7.4 Repuestos

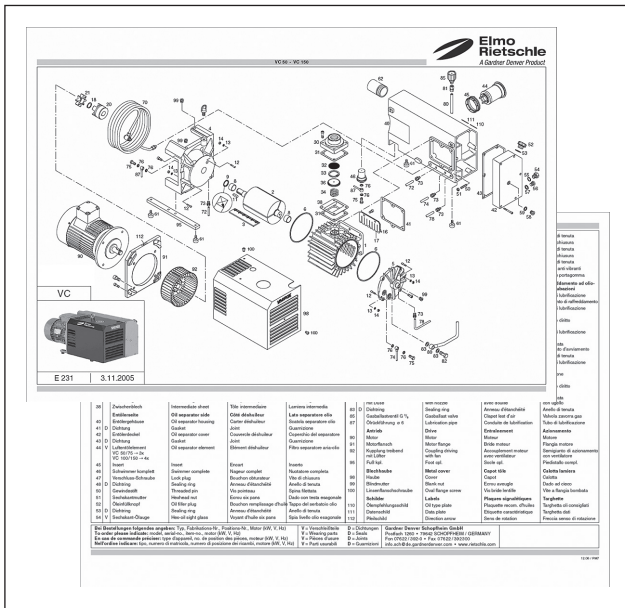


Fig.10 Lista de repuestos (ejemplo)

Pedido de repuestos según:

- **Lista de repuestos:**
E 232/20 → V-VC 202 / V-VC 303
- Descarga del archivo PDF:
<http://www.gd-elmorietschle.com>
→ Downloads
→ Product Documents
→ V-Series → Spare Parts
- Las piezas de desgaste y las juntas están señaladas en la lista.
- **Página Web:**
<http://www.service-er.de>
- Seleccionar tipo, tamaño y variante.

AVISO

Utilice únicamente repuestos originales o piezas autorizadas por el fabricante. El uso de otros componentes puede causar fallos de funcionamiento e invalidar la garantía para los daños derivados de ello.



Fig. 11 Página Web
<http://www.service-er.de>

8 Averías: causas y solución

Avería	Causa	Solución	Referencia	
La máquina es desconectada por el guardamotor	La tensión/frecuencia no coincide con los datos del motor	Comprobación por un electricista experto	Capítulo 5.5	
	La conexión en la caja de bornes del motor no es correcta			
	El guardamotor no está correctamente ajustado			
	El guardamotor se dispara demasiado pronto	Utilizar un guardamotor con desconexión retardada dependiente de la sobrecarga que considera la breve sobrecorriente durante la conexión (modelo con disparador por cortocircuito y sobrecarga según VDE 0660 parte 2 o IEC 947-4)		
	La bomba de vacío o su aceite está demasiado frío	Tener en cuenta la temperatura ambiental y la temperatura de aspiración		Capítulo 2.3
	La viscosidad del aceite es demasiado alta	La viscosidad del aceite debe corresponderse a ISO-VG 100 según DIN 51519		Capítulo 7.2.3
	Los elementos separadores de aceite están sucios	Cambio de los elementos separadores de aceite		Capítulo 7.2.4
	La contrapresión en la salida del aire de escape es demasiado alta	Comprobar la tubería o manguera		Capítulo 5.3
Funcionamiento continuo >100 mbar (abs.)	Utilizar un motor con mayor potencia	Capítulo 4.3		
La potencia de aspiración es insuficiente	La tubería de aspiración es demasiado larga o estrecha	Comprobar la tubería o manguera	Capítulo 5.3	
	Fugas en el lado de aspiración de la bomba de vacío o en el sistema	Comprobar la estanqueidad y el firme asiento de la tubería y los empalmes	Capítulo 7.2	
	El filtro de admisión está sucio	Limpiar / reemplazar el filtro de admisión	Capítulo 7.2.1	

Avería	Causa	Solución	Referencia
La presión de salida (vacío máx.) no se alcanza	Fugas en la máquina o en el sistema	Comprobar la estanqueidad y el firme asiento de la tubería y los empalmes	Capítulo 7.2
	Viscosidad del aceite inadecuada	La viscosidad del aceite debe corresponderse a ISO-VG 100 según DIN 51519	Capítulo 7.2.3
La máquina se calienta demasiado	Temperatura ambiente o de aspiración demasiado alta	Cumplir con el uso reglamentario	Capítulo 2.3
	El flujo del aire de refrigeración está obstruido	Comprobar las condiciones ambientales	Capítulo 5.1
		Limpiar las rejillas de ventilación	Capítulo 7.2
	La viscosidad del aceite está demasiado alta	La viscosidad del aceite debe corresponderse a ISO-VG 100 según DIN 51519	Capítulo 7.2.3
	Los elementos separadores de aceite están sucios	Cambio de los elementos separadores de aceite	Capítulo 7.2.4
	La contrapresión en la salida del aire de escape es demasiado alta	Comprobar la tubería o manguera	Capítulo 5.3
El aire de escape contiene niebla aceitosa visible	Los elementos separadores de aceite no están montados correctamente o las juntas no están colocadas	Comprobar el firme asiento	Capítulo 7.2.4
	Se utiliza un aceite inadecuado	Utilizar tipos de aceite adecuados	Capítulo 7.2.3
	Los elementos separadores de aceite están sucios	Cambio de los elementos separadores de aceite	Capítulo 7.2.4
	La contrapresión en la salida del aire de escape es demasiado alta	Comprobar la tubería o manguera	Capítulo 5.3
	Temperatura ambiente o de aspiración demasiado alta	Cumplir con el uso reglamentario	Capítulo 2.3
	El flujo del aire de refrigeración está obstruido	Comprobar las condiciones ambientales	Capítulo 5.1
		Limpiar las rejillas de ventilación	Capítulo 7.2

Averías: causas y solución

Avería	Causa	Solución	Referencia
La máquina produce un sonido anormal (Un ruido de martilleo de las laminillas en el arranque frío es normal si desaparece con la subida de la temperatura de funcionamiento dentro de dos minutos)	La carcasa de la bomba está desgastada (marcas de vibración)	Reparación por el fabricante o un taller autorizado	Elmo Rietschle servicio postventa
	La válvula reguladora de vacío (si existe) vibra	Reemplazar la válvula	Capítulo 7.4
	Las laminillas presentan daños	Reparación por el fabricante o un taller autorizado	Elmo Rietschle servicio postventa
	La bomba de vacío o su aceite está demasiado frío	Tener en cuenta la temperatura ambiental y la temperatura de aspiración	Capítulo 2.3
	La viscosidad del aceite es demasiado alta	La viscosidad del aceite debe corresponderse a ISO-VG 100 según DIN 51519	Capítulo 7.2.3
Agua en el aceite lubricante	La bomba aspira agua	Montar un separador de agua delante de la bomba	—
	La aspiración de vapor de agua de la bomba sobrepasa el volumen compatible	Consultar el fabricante para la dotación de la bomba de una capacidad de estabilización de gas superior	—
	La bomba funciona sólo durante poco tiempo y no alcanza la temperatura de trabajo normal	Hágase funcionar la bomba con el orificio de aspiración cerrado hasta que el agua en el aceite evapore	—
En caso de averías que no puede solucionar diríjase al servicio técnico de Elmo Rietschle.			

9 Datos técnicos

V-VC			202	303
Nivel de intensidad acústica (máx.) EN ISO 3744 Tolerancia ±3 dB(A)	dB(A)	50 Hz	73	73
		60 Hz	76	77
Peso *	kg	50 Hz	174	180
		60 Hz	187	192
Longitud *	mm	50 Hz	835	920
		60 Hz	920	920
Ancho	mm		523	523
Altura	mm	50 Hz	378	403
		60 Hz	407	407
Toma de vacío			G 2	G 2
Escape de aire			G 2	G 2
Volumen de aceite	l		8	8

* La longitud y el peso pueden diferir de las indicaciones aquí detalladas dependiendo de la marca del motor.

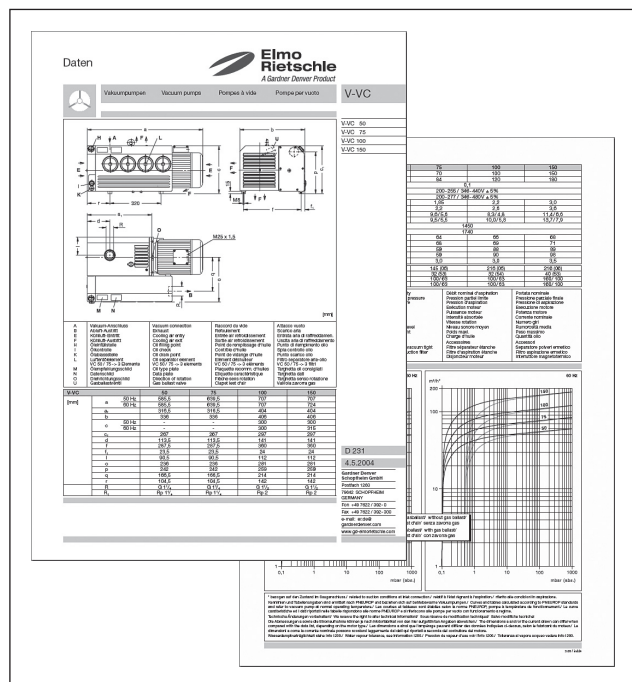


Fig. 12 Hoja de datos (ejemplo)

Para más datos técnicos, consulte la hoja de datos **D 232/20**

- Descarga del archivo PDF:
D 232/20 → V-VC 202 / V-VC 303
- Descarga del archivo PDF:
<http://www.gd-elmorietschle.com>
→ Downloads
→ Product Documents
→ V-Series → Data Sheets

AVISO

Reservado el derecho a modificaciones técnicas!



**Elmo
Rietschle**

by Gardner Denver

www.gd-elmorietschle.com
er.de@gardnerdenver.com

Gardner Denver
Schopfheim GmbH
Johann-Sutter-Straße 6+8
79650 Schopfheim · Alemania
Tel. +49 7622 392-0
Fax +49 7622 392-300

Gardner
Denver

Elmo Rietschle is a brand of
Gardner Denver's Industrial Products
Division and part of Blower Operations.

Declaración de conformidad CE según 2006/42/CE

Con la presente el fabricante: Gardner Denver Schopfheim GmbH
Postfach 1260
D-79642 Schopfheim

declara que la máquina: vacuum pump

de la: Serie V-VC

Tipos V-VC 50, V-VC 75, V-VC100, V-VC 150,
V-VC 200, V-VC 202, V-VC 300, V-VC 303,
V-VC 400, V-VC 500, V-VC 700, V-VC 900,
V-VC 1100, V-VC 1300

está conforme con la directiva arriba indicada.

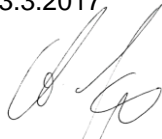
Se han aplicado las siguientes normas europeas armonizadas:

EN 1012-2:1996+A1:2009 Compresores y bombas de vacío — Requisitos de seguridad —
Parte 2: Bombas de vacío

Esta declaración de conformidad pierde su validez si en la máquina se realizan modificaciones no autorizadas por escrito por el fabricante.

Nombre y dirección del responsable de documentación CE Gardner Denver Schopfheim GmbH
Postfach 1260
D-79642 Schopfheim

Gardner Denver Schopfheim GmbH
Schopfheim, 13.3.2017,



Andreas Goerges, *Direc*tor Engineering



Holger Kümmel, *Operations Manager*

Gardner Denver Schopfheim GmbH

Johann-Sutter-Straße 6+8, 79650 Schopfheim

Teléfono: +49/(0)7622/392-0

Fax: +49/(0)7622/392-300

La reparación y/o el mantenimiento de las bombas de vacío y sus componentes sólo se realiza si se presenta una declaración cumplida correcta y completamente. De lo contrario no se puede comenzar con los trabajos de reparación y se produce un retraso.

Esta declaración sólo debe ser rellenada y firmada por personal cualificado.

1. Tipo de bombas de vacío / componentes	2. Motivo de su devolución
Modelo: _____	_____
Nº de máquina: _____	_____
Nº de pedido: _____	_____
Fecha de entrega: _____	_____

3. Estado de la bomba de vacío / componente	4. Contaminación debido al uso de las bombas de vacío/componentes
¿Ha sido utilizado? SÍ <input type="checkbox"/> NO <input type="checkbox"/>	Tóxica SÍ <input type="checkbox"/> NO <input type="checkbox"/>
¿Qué lubricante se ha utilizado?	Corrosiva SÍ <input type="checkbox"/> NO <input type="checkbox"/>
¿Se ha vaciado la bomba/el componente?	Microbiológica*) SÍ <input type="checkbox"/> NO <input type="checkbox"/>
(producto/sustancias) SÍ <input type="checkbox"/> NO <input type="checkbox"/>	Explosiva*) SÍ <input type="checkbox"/> NO <input type="checkbox"/>
¿Está la bomba/el componente limpio, descontaminado, libre de aceite y grasa y exento de sustancias nocivas? SÍ <input type="checkbox"/>	Radioactiva*) SÍ <input type="checkbox"/> NO <input type="checkbox"/>
	Otra SÍ <input type="checkbox"/> NO <input type="checkbox"/>

Detergentes: _____

Método de limpieza: _____

*) ¡Las bombas de vacío/componentes con contaminación microbiológica, explosiva o radio-activa sólo se aceptan con justificante de su correcta limpieza!

Tipo de sustancias nocivas o productos de reacción peligrosos derivados del proceso con los que entraron en contacto las bombas de vacío/componentes:

Nombre comercial/producto Fabricante	Denominación química	Clase de peligro	Medidas en caso de libera- ción de sustancias peligrosas	Primeros auxilios en caso de accidentes
1.				
2.				
3.				
4.				

Medidas de protección personales: _____

Productos de descomposición térmica peligrosos SÍ NO

Indíquese: _____

5. Declaración vinculante

Con la presente certificamos que los datos de esta declaración son verídicos y completos y que el abajo firmante tiene la formación necesaria para juzgarlo. Somos conscientes de nuestra responsabilidad por cualquier daño que se derive de datos incompletos o incorrectos. Nos comprometemos a asumir las indemnizaciones por daños y perjuicios derivados de datos incompletos o incorrectos exigidas por terceros al fabricante.

Sabemos que independientemente de esta declaración somos directamente responsables frente a terceros, incluyendo en particular el personal del fabricante encargado de la manipulación y reparación del producto.

Empresa: _____

Calle: _____ CP, ciudad: _____

Teléfono: _____ Fax: _____

Nombre (en mayúsculas): _____ Posición: _____

Fecha: _____ Sello: _____

Firma vinculante: _____