

zephyr
C-VLR


	Verdichterteile	Compressor part	Eléments compresseur	Parti di compressore						
2	Zylinderstift	Dowel pin	Goujon cylindrique	Spina cilindrica	74	V	Kupplung kpl.	Coupling cpl.	Accouplement cpl.	Giunto compl.
3	Distanzring	Spacer ring	Rondelle entretoise	Anello distanziatore	75		Kupplungselement	Coupling element	Élément d'accouplement	Elemento del giunto
4	Rotor ' 1	Rotor ' 1	Rotor ' 1	Rotore ' 1	76		Ventilator	Fan	Ventilateur	Ventilatore
5	Rotor ' 2	Rotor ' 2	Rotor ' 2	Rotore ' 2	77		Scheibe	Disc	Rondelle	Disco
6	Passfeder	Key	Clavette	Chiavetta	78		Scheibe	Disc	Rondelle	Disco
7	Verdichtergehäuse	Compressor housing	Carter compresseur	Scatola compressore	79		Motor	Motor	Moteur	Motore
9	D O-Ring	O-Ring	Joint torique	O-Ring	85		Abdeckhaube	Cover cap	Capot de protection	Calotta di copertura
12	V Kolbenring	Piston ring	Bague de piston	Anello pistone	86		Haube	Cover	Capot	Calotta
13	D O-Ring	O-Ring	Joint torique	O-Ring	87		Frontteil	Front part	Élément frontal	Parte frontale
	Getriebe	Gear	Engrenage	Ingranaggi	88		Fuß ' Rechts	Foot ' right	Socle ' droite	Piedistallo ' destra
30	Getriebegehäuse	Gearbox	Corps d'engrenage	Scatola ingranaggi	89		Fuß ' Links	Foot ' left	Socle ' gauche	Piedistallo ' sinistra
31	V Zweir. Schrägkugellager	Angular ball bearing	Roulement rouleaux portée obli.	Scatola cuscinetti	90		Bodenblech	Ground plate	Tôle de terre	Lamiera basi
32	D Wellendichtring	Shaft seal	Joint d'arbre	Anello di tenuta sull' albero	91		Scheibe	Disc	Rondelle	Disco
33	Lagerdeckel	Bearing cover	Couvercle palier	Coperchio cuscinetti	92		Ringschraube	Lifting eye	Anneau de levage	Golfare
34	Hülse	Sleeve	Goupille	Manica	93		Schwingmetallpuffer	Rubber foot	Silent bloc	Piedini anti vibranti
35	Welle ' getrieben	Shaft ' driven	Abre ' entraîné	Albero ' azionamento	94		Vierkantstopfen	Square plug	Bouchon carrée	Tappo quadra
36	Welle ' treibend	Shaft ' driving	Abre ' moteur	Albero ' trainanto			Dämmmatte komplett	Acoustic mat complete	Tapis insonorisante compl.	Stuoia isolante completa
37	Stirnrad	Gear wheel	Roue dentée	Ruota dentata			Anbauteile ' Saugseite	Assembly parts ' Vacuum side	Eléments de montage ' Côté aspiration	Elementi di montaggio ' Lato aspirazione
38	Passfeder	Key	Clavette	Chiavetta	100		Adapterplatte	Intermediate plate	Plaque intermédiaire	Piastra intermedia
39	Stirnrad (Spannsatz)	Gear wheel	Roue dentée	Ruota dentata	101	D	Dichtung	Gasket	Joint	Guarnizione
40	Schleuderscheibe	Flinger	Disque centrifuge	Disco centrifugo	102		Sieb	Mesh	Tamis	Reticella
41	Scheibe	Disc	Rondelle	Disco	103		Anschlusskasten	Connection housing	Boitier raccordement	Cassetta di collegamento
42	Hülse	Sleeve	Goupille	Manica	104		Reduktionsnippel	Reducer	Réduction	Nipplo riduzione
43	V Hülse	Sleeve	Goupille	Manica	105		Rohrdoppelnippel	Barrel nipple	Mamelon double	Raccordo filettato doppio
44	Konus-Spannelement	Conical-clamping element	Élément tendeur étoupe	Elemento di serraggio cavo	106		Vakuum-Reguliertventil kpl.	Vacuum regulating valve cpl.	Valve réglage vide cpl.	Valvola regolazione vuoto
45	Deckel	Cover	Couvercle	Coperchio						
46	D O-Ring	O-Ring	Joint torique	O-Ring	107		Geräuschkämpfer	Silencer	Silencieux	Silenziatore
47	D Wellendichtring	Shaft seal	Joint d'arbre	Anello di tenuta sull' albero			Schilder	Labels	Plaques signalétiques	Targhette
48	V INA-Innenring	INA-sleeve	Bague calibrée	Anello INA	120		Datenschild	Data plate	Étiquette caractéristique	Targhette dati
49	D O-Ring	O-Ring	Joint torique	O-Ring	121		Pfeilschild	Direction arrow	Sens de rotation	Freccia senso di rotazione
50	Deckel	Cover	Couvercle	Coperchio	124		Ölempfehlungsschild	Oil type plate	Plaquette recom. d'huiles	Targhette oli consigliati
51	Verlängerung	Fitting	Raccord	Prolunga			Anbauteile ' Druckseite	Assembly parts ' Pressure side	Eléments de montage ' Côté surpression	Elementi di montaggio ' Lato pressione
52	D Dichtring	Sealing ring	Anneau d'étanchéité	Anello di tenuta			Dichtung	Gasket	Joint	Guarnizione
53	Verlängerung	Fitting	Raccord	Prolunga	101	D	Schalldämpfer ' Druck	Silencer ' Pressure	Silencieux ' Pression	Silenziatore ' Pressione
54	Entlüftungsschraube	De-aeration screw	Vis d'aération	Vite d'aerazione	117					
55	V Sechskant-Ölauge	Hex-oil sight glass	Voyant d'huile six pans	Spia livello olio esagonale						
56	D Dichtring	Sealing ring	Anneau d'étanchéité	Anello di tenuta						
57	Verschluss-Schraube G ^{3/8}	Lock plug	Bouchon obturateur	Vite di chiusura						
58	D Dichtring	Sealing ring	Anneau d'étanchéité	Anello di tenuta						
59	V Rillenkugellager	Deep groove ball bearing	Roulement aiguille	Cuscinetto a sfera						
60	Zahnradpaar	Gear wheel pair	Paire de roues dentées	Paio di ruote dentate						
	Antrieb	Drive	Entrainement	Azionamento						
69	Passfeder	Key	Clavette	Chiavetta						
70	Ventilatorgehäuse	Fan housing	Carter ventilateur	Scatola del ventilatore						
71	Luftleitblech	Air guiding plate	Tôle guide d'air	Deflettore dell'aria						
72	Sechskantschraube	Hexagon head screw	Vis six pans	Vite con testa esagonale						

Bei Bestellungen folgendes angeben: Typ, Fabrikations-Nr., Positions-Nr., Motor (kW, V, Hz)

To order please indicate: model, serial-no., item-no., motor (kW, V, Hz)

En cas de commande préciser: type d'appareil, no. de position des pièces, moteur (kW, V, Hz)

Nell'ordine indicare: tipo, numero di matricola, numero di posizione dei ricambi, motore (kW, V, Hz)

V = Verschleißteile

V = Wearing parts

V = Pièces d'usure

V = Parti usurabili

D = Dichtungen

D = Seals

D = Joints

D = Guarnizioni

Reparatur-Sätze verfügbar

(bestehend aus V- und D- Teilen).

Repair kits available

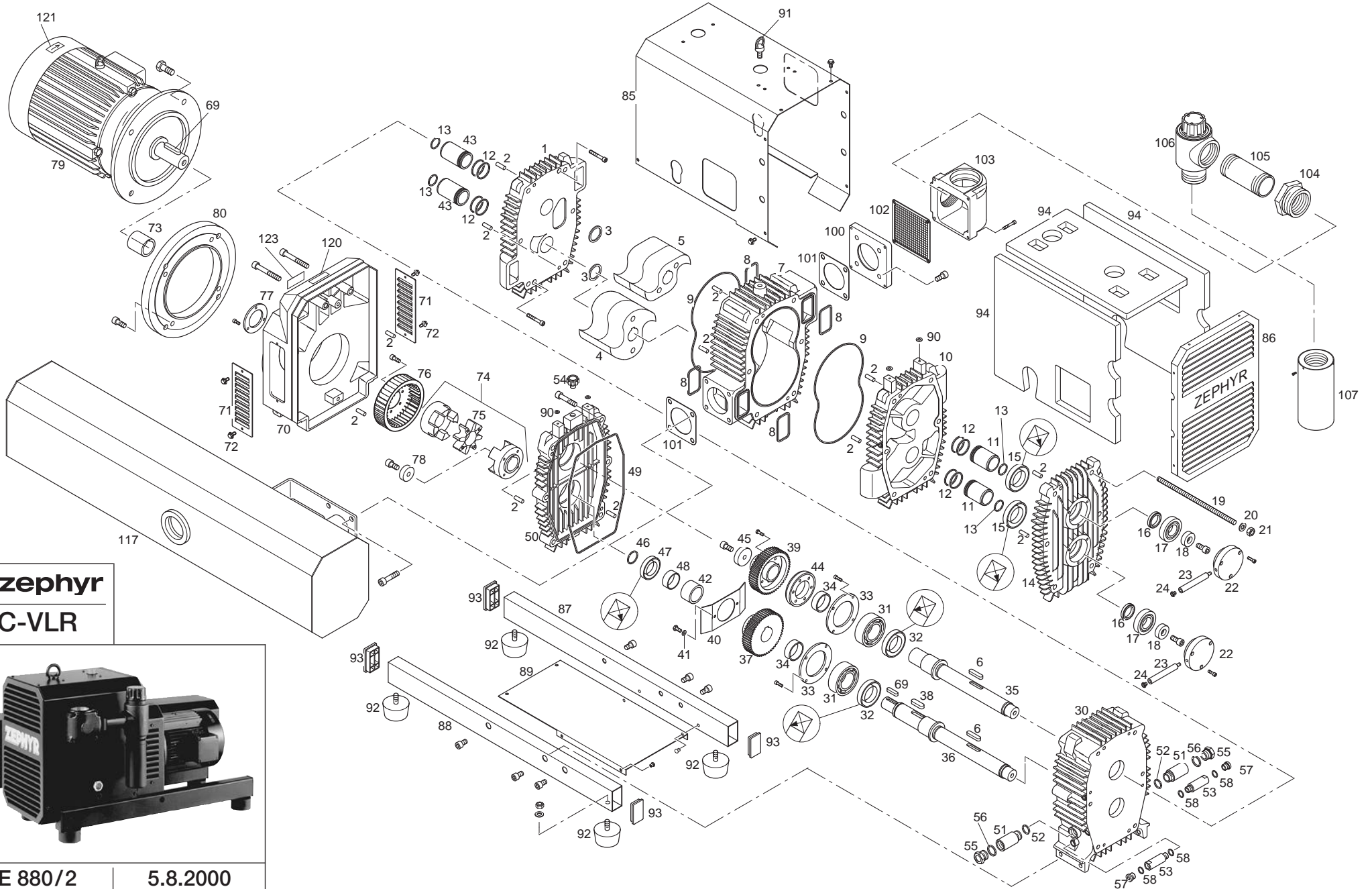
(consisting of V- and D-parts).

Gardner Denver Schopfheim GmbH

Postfach 1260 • 79642 SCHOPFHEIM / GERMANY

Fon +49 7622/392-0 • Fax +49 7622/392-300

er.de@gardnerdenver.com • www.gd-elmorietschle.com



zephyr
C-VLR



E 880/2

5.8.2000

	Verdichterteile	Compressor part	Eléments compresseur	Parti di compressore	56	D	Dichtring	Sealing ring	Anneau d'étanchéité	Anello di tenuta
1	Gehäusedeckel' A	Housing cover' A	Couvercle de corps' A	Coperchio corpo pompa' A	57		Verschluss-Schraube G ^{3/8}	Lock plug	Bouchon obturateur	Vite di chiusura
2	Zylinderstift	Dowel pin	Goujon cylindrique	Spina cilindrica	58	D	Dichtring	Sealing ring	Anneau d'étanchéité	Anello di tenuta
3	Distanzring	Spacer ring	Rondelle entretoise	Anello distanziatore	60		Zahnradpaar	Gear wheel pair	Paire de roues dentées	Paio di ruote dentate
4	Rotor ' 1	Rotor ' 1	Rotor ' 1	Rotore ' 1			Antrieb	Drive	Entraînement	Azionamento
5	Rotor ' 2	Rotor ' 2	Rotor ' 2	Rotore ' 2	69		Passfeder	Key	Clavette	Chiavetta
6	Passfeder	Key	Clavette	Chiavetta	70		Ventilatorgehäuse	Fan housing	Carter ventilateur	Scatola del ventilatore
7	Verdichtergehäuse	Compressor housing	Carter compresseur	Scatola compressore	71		Luftleitblech	Air guiding plate	Tôle guide d'air	Deflettore dell'aria
8	D O-Ring	O-Ring	Joint torique	O-Ring	72		O-Ring	Hexagon head screw	Vis six pans	Vite con testa esagonale
9	D O-Ring	O-Ring	Joint torique	O-Ring	73		Hülse	Sleeve	Goupille	Manica
10	Gehäusedeckel' B	Housing cover' B	Couvercle de corps' B	Coperchio corpo pompa' B	74		Kupplung kpl.	Coupling cpl.	Accouplement cpl.	Giunto compl.
11	V Hülse	Sleeve	Goupille	Manica	75	V	Kupplungselement	Coupling element	Élément d'accouplement	Elemento del giunto
12	V Kolbenring	Piston ring	Bague de piston	Anello pistone	76		Ventilator	Fan	Ventilateur	Ventilatore
13	D O-Ring	O-Ring	Joint torique	O-Ring	77		Scheibe	Disc	Rondelle	Disco
14	Lagerflansch	Bearing flange	Bride palier	Flangia cuscinetti	78		Scheibe	Disc	Rondelle	Disco
15	D Wellendichtring	Shaft seal	Joint d'arbre	Anello di tenuta sull' albero	79		Motor	Motor	Moteur	Motore
16	Distanzring	Spacer ring	Rondelle entretoise	Anello distanziatore	80		Zwischenflansch	Intermediate flange	Bride intermédiaire	Flangia intermedia
17	V Zylinder-Rollenlager	Cylinder roller bearing	Roulement rouleaux cylindr.	Cuscinetto a rulli			Abdeckhaube	Cover cap	Capot de protection	Calotta di copertura
18	Scheibe	Disc	Rondelle	Disco	85		Haube	Cover	Capot	Calotta
19	Gewindestange	Threaded rod	Vis tringle	Spina rod	86		Frontteil	Front part	Élément frontal	Parte frontale
20	Scheibe	Disc	Rondelle	Disco	87		Fuß ' Rechts	Foot ' right	Socle ' droite	Piedistallo ' destra
21	Sechskantmutter	Hexhead screw	Ecrou six pans	Dado con testa esagonale	88		Fuß ' Links	Foot ' left	Socle ' gauche	Piedistallo ' sinistra
22	Lagerdeckel	Bearing cover	Couvercle palier	Coperchio cuscinetti	89		Bodenblech	Ground plate	Tôle de terre	Lamiera basi
23	Verlängerung	Fitting	Raccord	Prolunga	90		Scheibe	Disc	Rondelle	Disco
24	Trichter-Schmiernippel	Grease nipple	Graisser	Ingrassatore	91		Ringschraube	Lifting eye	Anneau de levage	Golfare
	Getriebe	Gear	Engrenage	Ingranaggi	92		Schwingmetallpuffer	Rubber foot	Silent bloc	Piedini anti vibranti
30	Getriebegehäuse	Gearbox	Corps d'engrenage	Scatola ingranaggi	93		Vierkantstopfen	Square plug	Bouchon carrée	Tappo quadra
31	V Zweir. Schrägkugellager	Angular ball bearing	Roulement rouleaux portée obli.	Cuscinetto a rulli	94		Dämmmatte komplett	Acoustic mat complete	Tapis insonorisante compl.	Stuoia isolante completa
32	D Wellendichtring	Shaft seal	Joint d'arbre	Anello di tenuta sull' albero			Anbauteile ' Saugseite	Assembly parts ' Vacuum side	Eléments de montage ' Côté aspiration	Elementi di montaggio ' Lato aspirazione
33	Lagerdeckel	Bearing cover	Couvercle palier	Coperchio cuscinetti			Adapterplatte	Intermediate plate	Plaque intermédiaire	Piastra intermedia
34	Hülse	Sleeve	Goupille	Manica	100		Dichtung	Gasket	Joint	Guarnizione
35	Welle ' getrieben	Shaft ' driven	Abre ' entraîné	Albero ' azionamento	101	D	Sieb	Mesh	Tamis	Reticella
36	Welle ' treibend	Shaft ' driving	Abre ' moteur	Albero ' trainanto	102		Anschlusskasten	Connection housing	Boîtier raccordement	Cassetta di collegamento
37	Stirnrad	Gear wheel	Roue dentée	Ruota dentata	103		Reduktionsnippel	Reducer	Réduction	Nipplo riduzione
38	Passfeder	Key	Clavette	Chiavetta	104		Rohrdoppelnippel	Barrel nipple	Mamelon double	Raccordo filettato doppio
39	Stirnrad (Spannsatz)	Gear wheel	Roue dentée	Ruota dentata	105		Reguliertventil ZRV	Regulation valve	Valve de réglage	Volvola di regolazione
40	Schleuderscheibe	Flinger	Disque centrifuge	Disco centrifugo	106		Geräuschdämpfer ZGD	Silencer	Silencieux	Silenziatore
41	Scheibe	Disc	Rondelle	Disco	107		Schilder	Labels	Plaques signalétiques	Targhette
42	Hülse	Sleeve	Goupille	Manica	120		Datenschild	Data plate	Étiquette caractéristique	Targhetta dati
43	V Hülse	Sleeve	Goupille	Manica	121		Pfeilschild	Direction arrow	Sens de rotation	Freccia senso di rotazione
44	Konus-Spannelement	Conical-clamping element	Élément tendeur étoupe	Elemento di serraggio cavo	124		Ölempfehlungsschild	Oil type plate	Plaquette recom. d'huiles	Targhetta oli consigliati
45	Deckel	Cover	Couvercle	Coperchio			Anbauteile ' Druckseite	Assembly parts ' Pressure side	Eléments de montage ' Côté surpression	Elementi di montaggio ' Lato pressione
46	D O-Ring	O-Ring	Joint torique	O-Ring	101	D	Dichtung	Gasket	Joint	Guarnizione
47	D Wellendichtring	Shaft seal	Joint d'arbre	Anello di tenuta sull' albero	117		Schalldämpfer ' Druck	Silencer ' Pressure	Silencieux ' Pression	Silenziatore ' Pressione
48	V INA-Innenring	INA-sleeve	Bague calibrée	Anello INA						
49	D O-Ring	O-Ring	Joint torique	O-Ring						
50	Deckel	Cover	Couvercle	Coperchio						
51	Verlängerung	Fitting	Raccord	Prolunga						
52	D Dichtring	Sealing ring	Anneau d'étanchéité	Anello di tenuta						
53	Verlängerung	Fitting	Raccord	Prolunga						
54	Entlüftungsschraube	De-aeration screw	Vis d'aération	Vite d'aerazione						
55	V Sechskant-Ölauge	Hex-oil sight glass	Voyant d'huile six pans	Spia livello olio esagonale						

Bei Bestellungen folgendes angeben: Typ, Fabrikations-Nr., Positions-Nr., Motor (kW, V, Hz)

To order please indicate: model, serial-no., item-no., motor (kW, V, Hz)

En cas de commande préciser: type d'appareil, no. de position des pièces, moteur (kW, V, Hz)

Nell'ordine indicare: tipo, numero di matricola, numero di posizione dei ricambi, motore (kW, V, Hz)

V = Verschleißteile

V = Wearing parts

V = Pièces d'usure

V = Parti usurabili

D = Dichtungen

D = Seals

D = Joints

D = Guarnizioni

Reparatur-Sätze verfügbar

(bestehend aus V- und D- Teilen).

Repair kits available

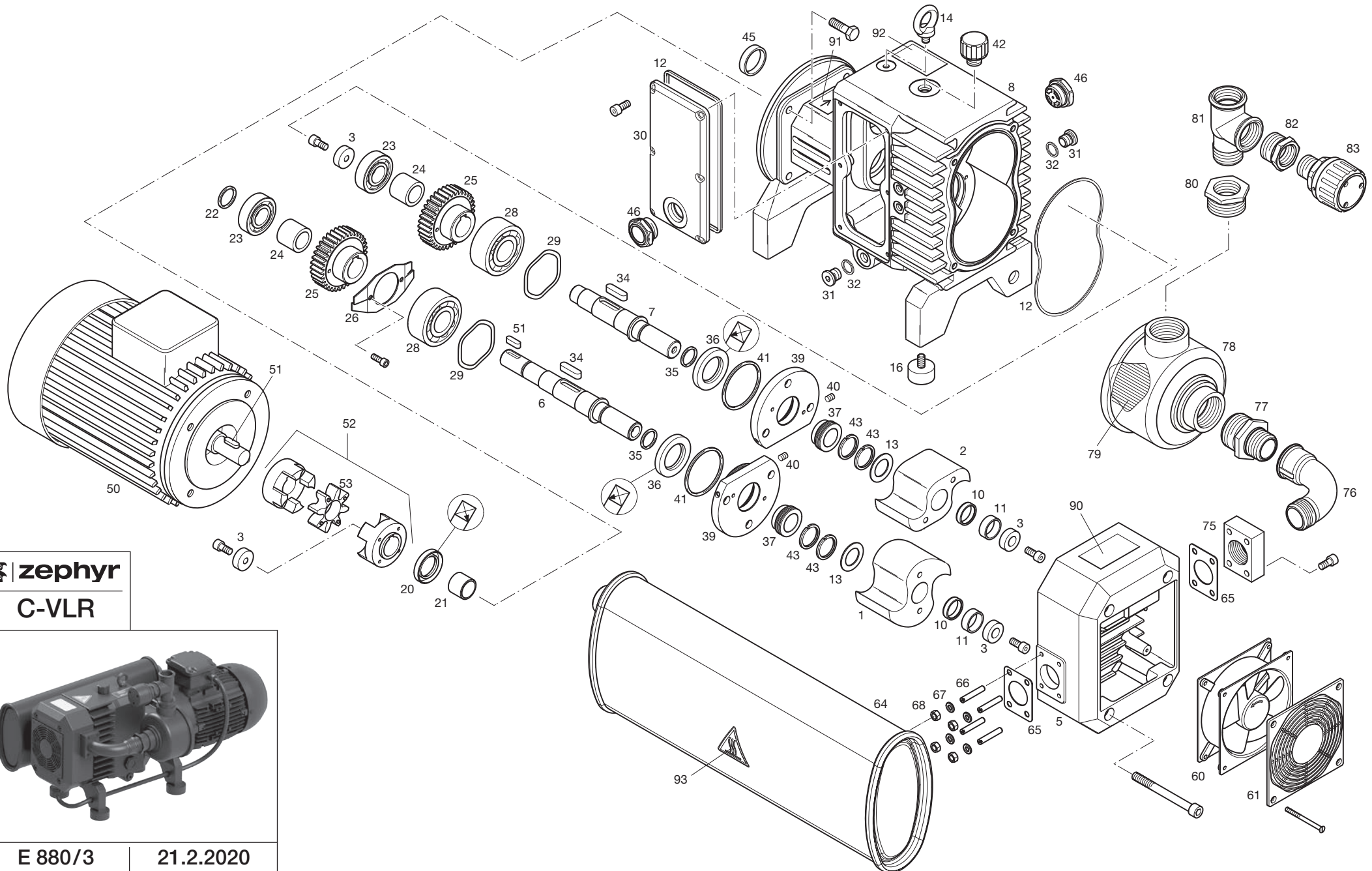
(consisting of V- and D-parts).

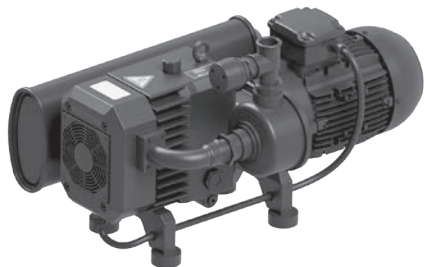
Gardner Denver Schopfheim GmbH

Postfach 1260 • 79642 SCHOPFHEIM / GERMANY

Fon +49 7622/392-0 • Fax +49 7622/392-300

er.de@gardnerdenver.com • www.gd-elmorietschle.com



zephyr
C-VLR

E 880/3
21.2.2020

	Verdichterteile	Compressor part	Eléments compresseur	Parti di compressore		Antrieb	Drive	Entraînement	Azionamento
1	Rotor ' 1	Rotor ' 1	Rotor ' 1	Rotore ' 1	50	Motor	Motor	Moteur	Motore
2	Rotor ' 2	Rotor ' 2	Rotor ' 2	Rotore ' 2	51	Passfeder	Key	Clavette	Chiavetta
3	Deckel	Cover	Couvercle	Coperchio	52	Kupplung kpl.	Coupling cpl.	Accouplement cpl.	Giunto compl.
5	Gehäusedeckel' B	Housing cover' B	Couvercle de corps' B	Coperchio corpo pompa' B	53	V Kupplungselement	Coupling element	Élément d'accouplement	Elemento del giunto
6	Welle ' treibend	Shaft ' driving	Abre ' moteur	Albero ' trainanto					
7	Welle ' getrieben	Shaft ' driven	Abre ' entraîné	Albero ' azionamento	60	Lüfter	Fan	Ventilateur	Ventilatore
8	Gehäuse	Housing	Corps	Corpo pompa	61	Axiallüfter	Axial fan	Ventilateur axial	Ventilatore assiale
10	Konus-Spannelement	Conical-clamping element	Élément tendeur étoupe	Elemento di serraggio cavo		Schutzgitter	Protection grill	Grille protection	Griglia di protezione
11	Distanzbuchse	Spacer	Douille entretoise	Boccola distanziatrice		Schalldämpfer	Silencer	Silencieux	Silenziatore
12	D O-Ring	O-Ring	Joint torique	O-Ring	64	Schalldämpfer	Silencer	Silencieux	Silenziatore
13	Distanzring	Spacer ring	Rondelle entretoise	Anello distanziatore	65	Dichtung	Gasket	Joint	Guarnizione
14	Ringschraube	Lifting eye	Anneau de levage	Golfare	66	Gewindestift	Threaded pin	Vis pointeau	Spina filettata
16	Schwingmetallpuffer	Rubber foot	Silent bloc	Piedini anti vibranti	67	Scheibe	Disc	Rondelle	Disco
					68	Sechskantmutter	Hexhead nut	Ecrou six pans	Dado con testa esagonale
	Getriebe	Gear	Engrenage	Ingranaggi					
20	D Wellendichtring	Shaft seal	Joint d'arbre	Anello di tenuta sull' albero		Anbauteile ' Saugseite	Assembly parts ' Vacuum side	Eléments de montage ' Côté aspiration	Elementi di montaggio ' Lato aspirazione
21	V Innenring	Sleeve	Bague calibrée	Anello		Flansch	Flange	Bride	Flangia
22	D O-Ring	O-Ring	Joint torique	O-Ring	75	Bogen 90'	Bend	Coude	Curva
23	V Rillenkugellager	Deep groove ball bearing	Roulement aiguille	Cuscinetto a sfera	76	Doppel-Nippel	Double nipple	Double embout	Doppio nipplo
24	Hülse	Sleeve	Goupille	Manica	77	Luftfilter	Air filter	Filtre a'air	Filtro dell'aria
25	Zahnradpaar	Gear wheel pair	Paire de roues dentées	Paio di ruote dentate	78	Filterpatrone	Filter cartridge	Cartouche du filtre	Cartuccia filtrante
26	Schleuderscheibe	Flinger	Disque centrifuge	Disco centrifugo	79	V Reduktionsnippel	Reducer	Réduction	Nipplo riduzione
28	V Zweir. Schrägkugellager	Angular ball bearing	Roulement rouleaux portée obli.	Cuscinetto a rulli	80	T-Stück	T-piece	Raccord T	Raccordo a T
29	Kugellagerausgleichscheibe	Ball bearing shim	Rondelle rappel de roulement	Anello di rasamento	81	Reduktionsnippel	Reducer	Réduction	Nipplo riduzione
30	Getriebedeckel	Gear cover	Couvercle d'engrenage	Coperchio degli ingranaggi	82	Reguliertventil ZRV 20 (08)	Regulation valve	Valve de réglage	Volvola di regolazione
31	V Verschluss-Schraube G 1/4	Lock plug	Bouchon obturateur	Vite di chiusura	83				
32	D Dichtring	Sealing ring	Anneau d'étanchéité	Anello di tenuta		Schilder	Labels	Plaques signalétiques	Targhette
34	Passfeder	Key	Clavette	Chiavetta	90	Datenschild	Data plate	Étiquette caractéristique	Targhetta dati
35	D O-Ring	O-Ring	Joint torique	O-Ring	91	Pfeilschild	Direction arrow	Sens de rotation	Freccia senso di rotazione
36	D Wellendichtring	Shaft seal	Joint d'arbre	Anello di tenuta sull' albero	92	Ölempfehlungsschild	Oil type plate	Plaquette recom. d'huiles	Targhetta oli consigliati
37	V Hülse	Sleeve	Goupille	Manica	93	Warnschild	Warning label	Étiquette d'avertissement	Etichetta di avvertenza
39	Lagerdeckel	Bearing cover	Couvercle palier	Coperchio cuscinetti		heiße Oberfläche, 50 mm	hot surface, 50 mm	surface chaude, 50 mm	superficie calda, 50 mm
40	Gewindestift	Threaded pin	Vis pointeau	Spina filettata					
41	D O-Ring	O-Ring	Joint torique	O-Ring					
42	Entlüftungsschraube	De-aeration screw	Vis d'aération	Vite d'aerazione					
43	V Kolbenring	Piston ring	Bague de piston	Anello pistone					
45	V Verschlusskappe	Lock cap	Chapeau de protection	Tappo di protezione					
46	V Sechskant-Ölauge	Hex-oil sight glass	Voyant d'huile six pans	Spia livello olio esagonale					

Bei Bestellungen folgendes angeben: Typ, Fabrikations-Nr., Positions-Nr., Motor (kW, V, Hz)

To order please indicate: model, serial-no., item-no., motor (kW, V, Hz)

En cas de commande préciser: type d'appareil, no. de position des pièces, moteur (kW, V, Hz)

Nell'ordine indicare: tipo, numero di matricola, numero di posizione dei ricambi, motore (kW, V, Hz)

V = Verschleißteile

V = Wearing parts

V = Pièces d'usure

V = Parti usurabili

D = Dichtungen

D = Seals

D = Joints

D = Guarnizioni

Reparatur-Sätze verfügbar

(bestehend aus V- und D- Teilen).

Repair kits available

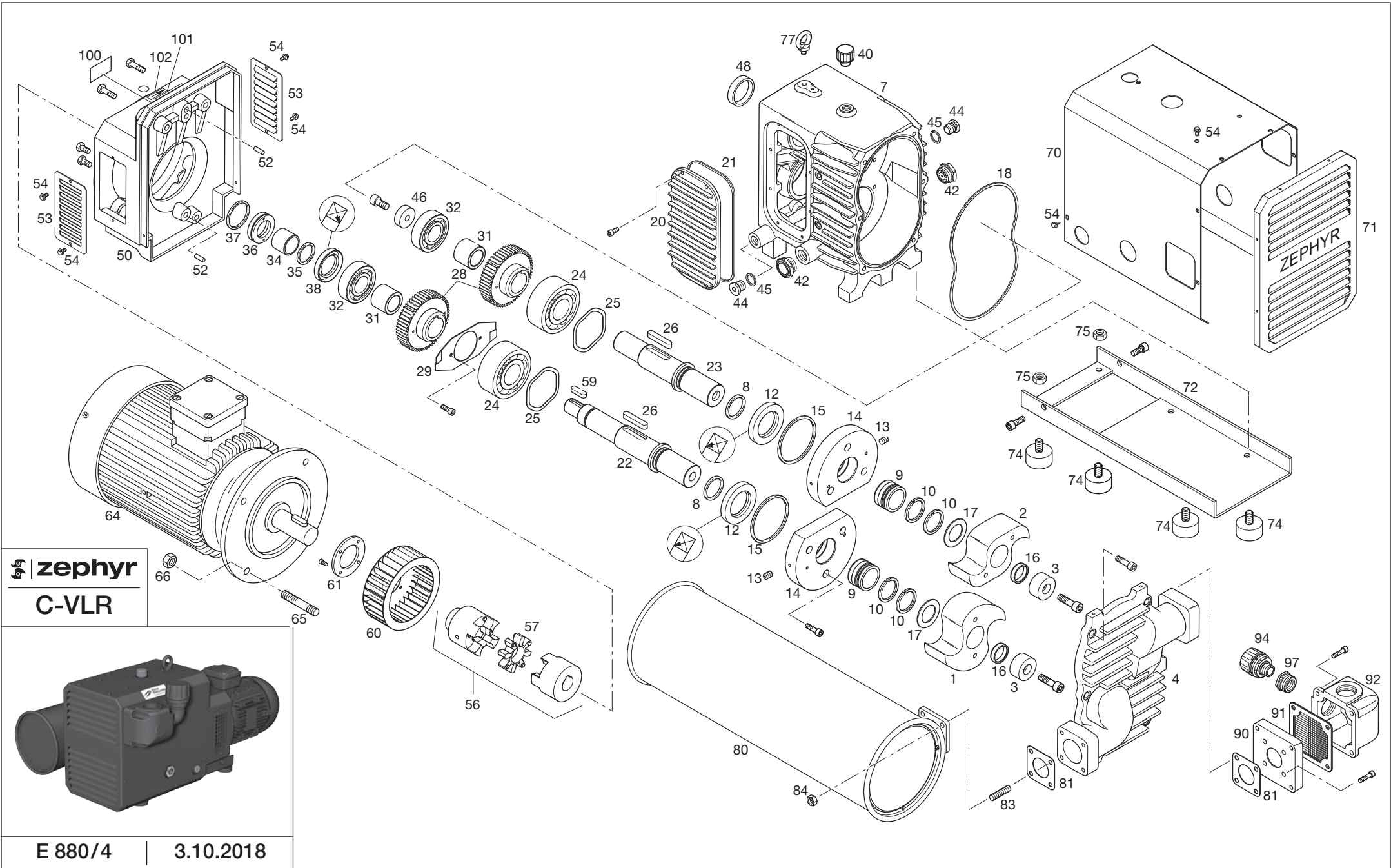
(consisting of V- and D-parts).


Gardner Denver Schopfheim GmbH

Postfach 1260 • 79642 SCHOPFHEIM / GERMANY

Fon +49 7622/392-0 • Fax +49 7622/392-300

er.de@gardnerdenver.com • www.gd-elmorietschle.com



 **zephyr**
C-VLR



E 880/4 | **3.10.2018**

	Verdichterteile	Compressor part	Eléments compresseur	Parti di compressore					
1	Rotor ' 1	Rotor ' 1	Rotor ' 1	Rotore ' 1	59	Passfeder	Key	Clavette	Chiavetta
2	Rotor ' 2	Rotor ' 2	Rotor ' 2	Rotore ' 2	60	Ventilatorrad	Fan wheel	Roue ventilateur	Ruota ventilatore
3	Deckel	Cover	Couvercle	Coperchio	61	Scheibe	Disc	Rondelle	Disco
4	Deckel-B	Cover-B	Couvercle-B	Coperchio-B	64	Motor	Motor	Moteur	Motore
7	Gehäuse	Housing	Corps	Corpo pompa	65	Stiftschraube	Threaded pin	Vis fileté	Vite prigioniera
8	D O-Ring	O-Ring	Joint torique	O-Ring	66	Sechskantmutter	Hexhead nut	Ecrou six pans	Dado con testa esagonale
9	V Hülse	Sleeve	Goupille	Manica		Abdeckhaube	Cover cap	Capot de protection	Calotta di copertura
10	V Kolbenring	Piston ring	Bague de piston	Anello pistone	70	Haube	Cover	Capot	Calotta
12	D Wellendichtring	Shaft seal	Joint d'arbre	Anello di tenuta sull' albero	71	Frontteil	Front part	Elément frontal	Parte frontale
13	Gewindestift	Threaded pin	Vis pointeau	Spina filettata	72	Bodenblech	Ground plate	Tôle de terre	Lamiera basi
14	Flansch	Flange	Bride	Flangia	74	Schwingmetallpuffer	Rubber foot	Silent bloc	Piedini anti vibranti
15	D O-Ring	O-Ring	Joint torique	O-Ring	75	Sechskantmutter	Hexhead nut	Ecrou six pans	Dado con testa esagonale
16	Konus-Spannelement	Conical-clamping element	Elément tendeur étoupe	Elemento di serraggio cavo	77	Ringschraube	Lifting eye	Anneau de levage	Golfare
17	Distanzring	Spacer ring	Rondelle entretoise	Anello distanziatore		Anbauteile ' Druckseite	Assembly parts ' Pressure side	Eléments de montage ' Côté surpression	Elementi di montaggio ' Lato pressione
18	D O-Ring	O-Ring	Joint torique	O-Ring	80	Schalldämpfer	Silencer	Silencieux	Silenziatore
	Getriebe	Gear	Engrenage	Ingranaggi	81	Dichtung	Gasket	Joint	Guarnizione
20	Deckel	Cover	Couvercle	Coperchio	83	Gewindestift	Threaded pin	Vis pointeau	Spina filettata
21	D O-Ring	O-Ring	Joint torique	O-Ring	84	Sechskantmutter	Hexhead nut	Ecrou six pans	Dado con testa esagonale
22	Welle ' treibend	Shaft ' driving	Abre ' moteur	Albero ' trainanto	86	Stopfen	Plug	Bouchon	Tappo
23	Welle ' getrieben	Shaft ' driven	Abre ' entraîné	Albero ' azionamento		Schalldämpfer ' Saug	Silencer ' Suction	Silencieux ' Aspiration	Silenziatore ' Aspirazione
24	V Zweir. Schrägkugellager	Angular ball bearing	Roulement rouleaux portée obli.	Cuscinetto a rulli	90	Adapterplatte	Intermediate plate	Plaque intermédiaire	Piastra intermedia
25	Kugellagerausgleichscheibe	Ball bearing shim	Rondelle rappel de roulement	Anello di rasamento	91	Dichtung mit Sieb	Gasket with mesh	Joint avec tamis	Guarnizione con reticella
26	Passfeder	Key	Clavette	Chiavetta	92	Anschlusskasten	Connection housing	Boîtier raccordement	Cassetta di collegamento
28	Zahnradpaar	Gear wheel pair	Paire de roues dentées	Paio di ruote dentate	94	Regulierventil	Regulation valve	Valve de réglage	Volvola di regolazione
29	Schleuderscheibe	Finger	Disque centrifuge	Disco centrifugo	96	Winkel	Elbow	Angle	Gomito
31	Distanzbuchse	Spacer	Douille entretoise	Boccola distanziatrice	97	Reduktionsnippel	Reducer	Réduction	Nipplo riduzione
32	V Rillenkugellager	Deep groove ball bearing	Roulement aiguille	Cuscinetto a sfera		Schilder	Labels	Plaques signalétiques	Targhette
34	V INA-Innenring	INA-sleeve	Bague calibrée	Anello INA	100	Datenschild	Data plate	Etiquette caractéristique	Targhetta dati
35	D O-Ring	O-Ring	Joint torique	O-Ring	101	Ölempfehlungsschild	Oil type plate	Plaquette recom. d'huiles	Targhetta oli consigliati
36	Ring	Ring	Anneau	Anello	102	Pfeilschild	Direction arrow	Sens de rotation	Freccia senso di rotazione
37	D O-Ring	O-Ring	Joint torique	O-Ring					
38	D Wellendichtring	Shaft seal	Joint d'arbre	Anello di tenuta sull' albero					
40	Entlüftungsschraube	De-aeration screw	Vis d'aération	Vite d'aerazione					
42	V Sechskant-Ölauge	Hex-oil sight glass	Voyant d'huile six pans	Spia livello olio esagonale					
44	Verschluss-Schraube G ^{3/8}	Lock plug	Bouchon obturateur	Vite di chiusura					
45	D Dichtring	Sealing ring	Anneau d'étanchéité	Anello di tenuta					
46	Scheibe	Disc	Rondelle	Disco					
48	Verschlusskappe	Lock cap	Chapeau de protection	Tappo di protezione					
	Antrieb	Drive	Entraînement	Azionamento					
50	Ventilatorgehäuse	Fan housing	Carter ventilateur	Scatola del ventilatore					
52	Zylinderstift	Dowel pin	Goujon cylindrique	Spina cilindrica					
53	Luftleitblech	Air guiding plate	Tôle guide d'air	Deflettore dell'aria					
54	Sechskantschraube	Hexagon head screw	Vis six pans	Vite con testa esagonale					
56	Kupplung kpl.	Coupling cpl.	Accouplement cpl.	Giunto compl.					
57	V Kupplungselement	Coupling element	Elément d'accouplement	Elemento del giunto					

Bei Bestellungen folgendes angeben: Typ, Fabrikations-Nr., Positions-Nr., Motor (kW, V, Hz)

To order please indicate: model, serial-no., item-no., motor (kW, V, Hz)

En cas de commande préciser: type d'appareil, no. de position des pièces, moteur (kW, V, Hz)

Nell'ordine indicare: tipo, numero di matricola, numero di posizione dei ricambi, motore (kW, V, Hz)

V = Verschleißteile

V = Wearing parts

V = Pièces d'usure

V = Parti usurabili

D = Dichtungen

D = Seals

D = Joints

D = Guarnizioni

Reparatur-Sätze verfügbar

(bestehend aus V- und D- Teilen).

Repair kits available

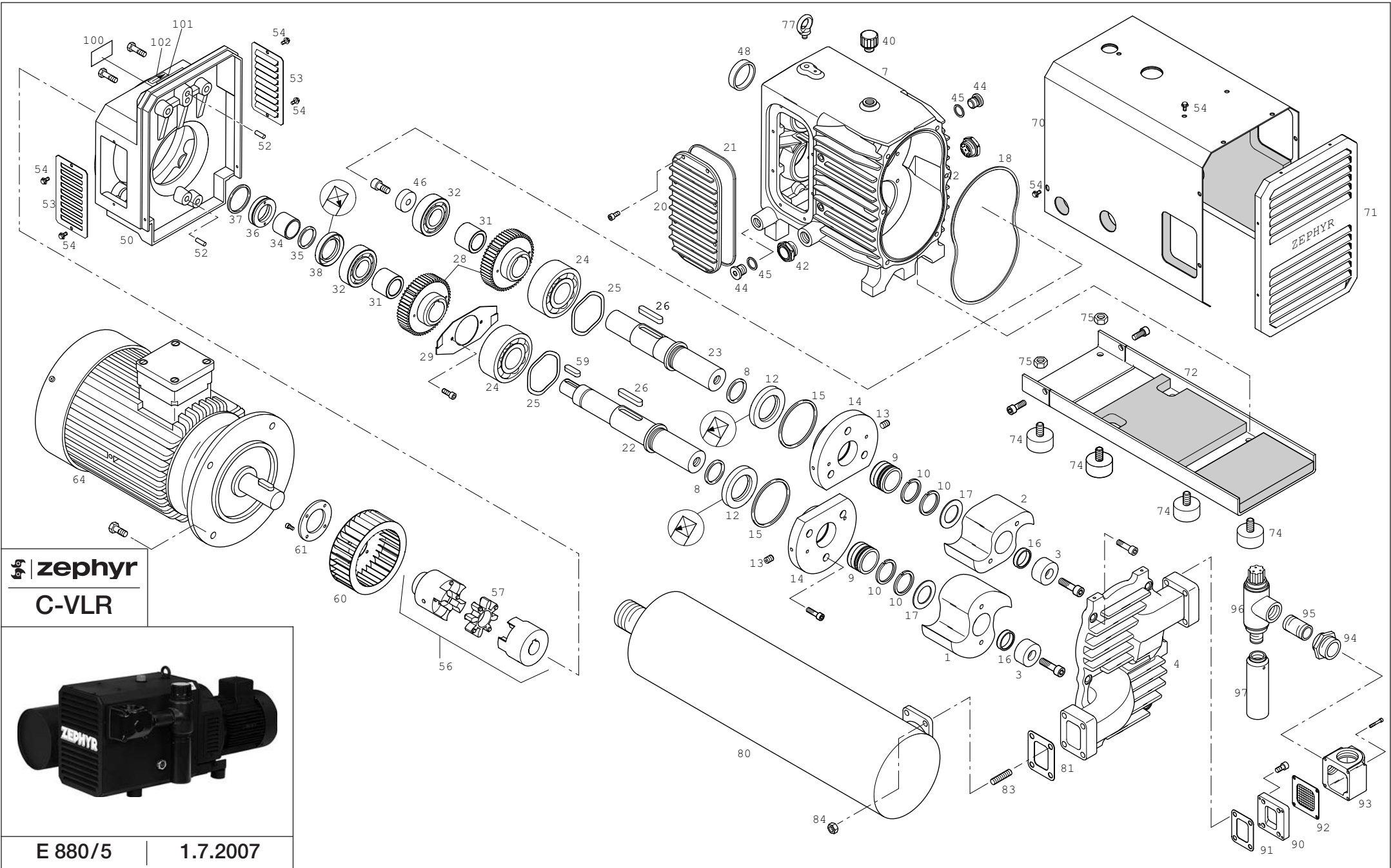
(consisting of V- and D-parts).

Gardner Denver Schopfheim GmbH

Postfach 1260 • 79642 SCHOPFHEIM / GERMANY

Fon +49 7622/392-0 • Fax +49 7622/392-300

er.de@gardnerdenver.com • www.gd-elmorietschle.com



zephyr
C-VLR

E 880/5
1.7.2007

	Verdichterteile	Compressor part	Eléments compresseur	Parti di compressore	59	Passfeder	Key	Clavette	Chiavetta
1	Rotor ' 1	Rotor ' 1	Rotor ' 1	Rotore ' 1	60	Ventilatorrad	Fan wheel	Roue ventilateur	Ruota ventilatore
2	Rotor ' 2	Rotor ' 2	Rotor ' 2	Rotore ' 2	61	Scheibe	Disc	Rondelle	Disco
3	Deckel	Cover	Couvercle	Coperchio	64	Motor	Motor	Moteur	Motore
4	Deckel-B	Cover-B	Couvercle-B	Coperchio-B		Abdeckhaube	Cover cap	Capot de protection	Calotta di copertura
7	Gehäuse	Housing	Corps	Corpo pompa	70	Haube komplett	Cover complete	Capot complet	Calotta completa
8	D O-Ring	O-Ring	Joint torique	O-Ring	71	Frontteil	Front part	Elément frontal	Parte frontale
9	V Hülse	Sleeve	Goupille	Manica	72	Fuß komplett	Foot complete	Socle complet	Piedistallo completa
10	V Kolbenring	Piston ring	Bague de piston	Anello pistone	74	Schwingmetallpuffer	Rubber foot	Silent bloc	Piedini anti vibranti
12	D Wellendichtring	Shaft seal	Joint d'arbre	Anello di tenuta sull' albero	75	Sechskantmutter	Hexhead nut	Ecrou six pans	Dado con testa esagonale
13	Gewindestift	Threaded pin	Vis pointeau	Spina filettata	77	Ringschraube	Lifting eye	Anneau de levage	Golfare
14	Flansch	Flange	Bride	Flangia		Anbauteile ' Druckseite	Assembly parts ' Pressure side	Eléments de montage ' Côté surpression	Elementi di montaggio ' Lato pressione
15	D O-Ring	O-Ring	Joint torique	O-Ring	80	Schalldämpfer	Silencer	Silencieux	Silenziatore
16	Konus-Spannelement	Conical-clamping element	Elément tendeur étoupe	Elemento di serraggio cavo	81	Dichtung	Gasket	Joint	Guarnizione
17	Distanzring	Spacer ring	Rondelle entretoise	Anello distanziatore	83	Gewindestift	Threaded pin	Vis pointeau	Spina filettata
18	D O-Ring	O-Ring	Joint torique	O-Ring	84	Sechskantmutter	Hexhead nut	Ecrou six pans	Dado con testa esagonale
	Getriebe	Gear	Engrenage	Ingranaggi		Anbauteile ' Saugseite	Assembly parts ' Vacuum side	Eléments de montage ' Côté aspiration	Elementi di montaggio ' Lato aspirazione
20	Deckel	Cover	Couvercle	Coperchio		Adapterplatte	Intermediate plate	Plaque intermédiaire	Piastra intermedia
21	D O-Ring	O-Ring	Joint torique	O-Ring	90	Dichtung	Gasket	Joint	Guarnizione
22	Welle ' treibend	Shaft ' driving	Abre ' moteur	Albero ' trainanto	91	Sieb	Mesh	Tamis	Reticella
23	Welle ' getrieben	Shaft ' driven	Abre ' entraîné	Albero ' azionamento	92	Anschlusskasten	Connection housing	Boîtier raccordement	Cassetta di collegamento
24	V Zweir. Schrägkugellager	Angular ball bearing	Roulement rouleaux portée obli.	Cuscinetto a rulli	93	Reduktionsnippel	Reducer	Réduction	Nipplo riduzione
25	Kugellagerausgleichscheibe	Ball bearing shim	Rondelle rappel de roulement	Anello di rasamento	94	Rohrdoppelnippel	Barrel nipple	Mamelon double	Raccordo filettato doppio
26	Passfeder	Key	Clavette	Chiavetta	95	Vakuum-Begrenzungsventil komplett	Vacuum limitation valve complete	Limiteur de dépression complète	Valvola regolazione vuoto completa
28	Zahnradpaar	Gear wheel pair	Paire de roues dentées	Paio di ruote dentate	96	Geräuschdämpfer	Silencer	Silencieux	Silenziatore
29	Schleuderscheibe	Finger	Disque centrifuge	Disco centrifugo	97	Schilder	Labels	Plaques signalétiques	Targhette
31	Distanzbuchse	Spacer	Douille entretoise	Boccola distanziatrice	100	Datenschild	Data plate	Etiquette caractéristique	Targhetta dati
32	V Rillenkugellager	Deep groove ball bearing	Roulement aiguille	Cuscinetto a sfera	101	Ölempfehlungsschild	Oil type plate	Plaque recom. d'huiles	Targhetta oli consigliati
34	V INA-Innenring	INA-sleeve	Bague calibrée	Anello INA	102	Pfeilschild	Direction arrow	Sens de rotation	Freccia senso di rotazione
35	D O-Ring	O-Ring	Joint torique	O-Ring					
36	Ring	Ring	Anneau	Anello					
37	D O-Ring	O-Ring	Joint torique	O-Ring					
38	D Wellendichtring	Shaft seal	Joint d'arbre	Anello di tenuta sull' albero					
40	Entlüftungsschraube	De-aeration screw	Vis d'aération	Vite d'aerazione					
42	V Sechskant-Ölauge	Hex-oil sight glass	Voyant d'huile six pans	Spia livello olio esagonale					
44	Verschluss-Schraube G ^{3/8}	Lock plug	Bouchon obturateur	Vite di chiusura					
45	D Dichtring	Sealing ring	Anneau d'étanchéité	Anello di tenuta					
46	Scheibe	Disc	Rondelle	Disco					
48	Verschlusskappe	Lock cap	Chapeau de protection	Tappo di protezione					
	Antrieb	Drive	Entraînement	Azionamento					
50	Ventilatorgehäuse	Fan housing	Carter ventilateur	Scatola del ventilatore					
52	Zylinderstift	Dowel pin	Goujon cylindrique	Spina cilindrica					
53	Luftleitblech	Air guiding plate	Tôle guide d'air	Deflettore dell'aria					
54	Sechskantschraube	Hexagon head screw	Vis six pans	Vite con testa esagonale					
56	Kupplung kpl.	Coupling cpl.	Accouplement cpl.	Giunto compl.					
57	V Kupplungselement	Coupling element	Elément d'accouplement	Elemento del giunto					

Bei Bestellungen folgendes angeben: Typ, Fabrikations-Nr., Positions-Nr., Motor (kW, V, Hz)

To order please indicate: model, serial-no., item-no., motor (kW, V, Hz)

En cas de commande préciser: type d'appareil, no. de position des pièces, moteur (kW, V, Hz)

Nell'ordine indicare: tipo, numero di matricola, numero di posizione dei ricambi, motore (kW, V, Hz)

V = Verschleißteile

V = Wearing parts

V = Pièces d'usure

V = Parti usurabili

D = Dichtungen

D = Seals

D = Joints

D = Guarnizioni

Reparatur-Sätze verfügbar

(bestehend aus V- und D- Teilen).

Repair kits available

(consisting of V- and D-parts).

Gardner Denver Schopfheim GmbH

Postfach 1260 • 79642 SCHOPFHEIM / GERMANY

Fon +49 7622/392-0 • Fax +49 7622/392-300

er.de@gardnerdenver.com • www.gd-elmorietschle.com