



V-DTN

V-DTN 16 | V-DTN 26 | V-DTN 41



Elmo Rietschle
A Gardner Denver Product



Dry running rotary vane compressors

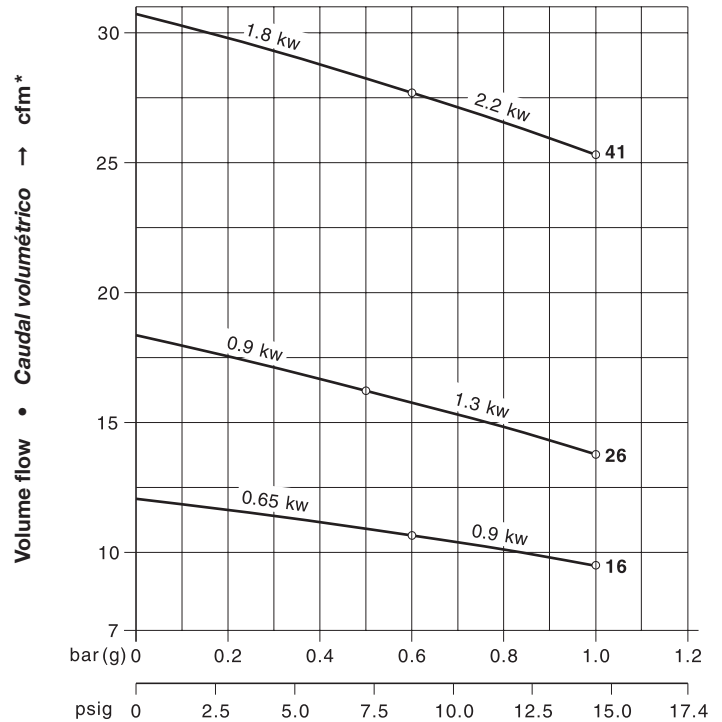
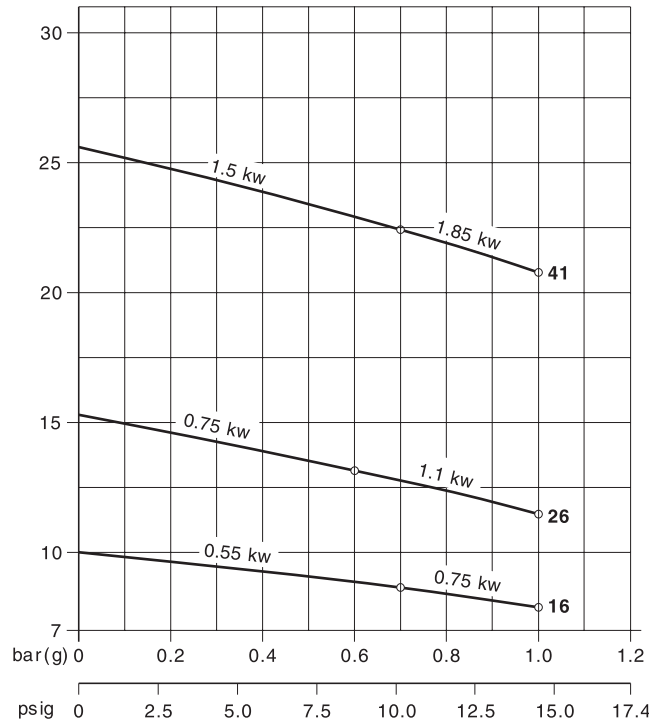
Volume flow from 10 to 30.7 cfm, pressure up to 14.5 psig. With integral suction paper filter. Sound cover reduces noise level, enhances cooling and protects operator from mistakenly touching hot surfaces. Flexible connections possible, vibration free, easy to operate, maintain and install.

Compresor de paleta rotativa de funcionamiento en seco

Caudal volumétrico de 10 a 30.7 cfm, presión de hasta 25.5 in. HgV. Con filtro de succión de papel integrado. La cubierta amortiguadora de sonidos reduce el nivel de ruido, mejora la refrigeración y protege al operador del contacto accidental con superficies calientes. Admiten conexiones flexibles, sin vibraciones, fáciles de operar, mantener e instalar.

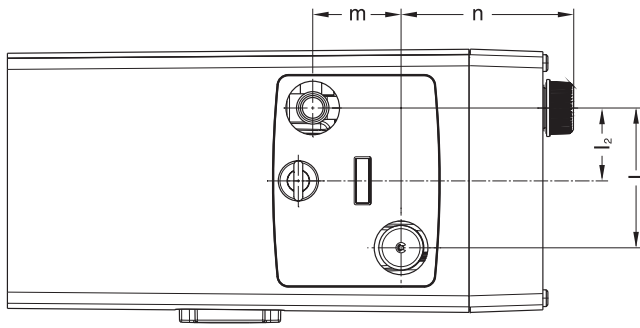
Selection diagram • Diagrama de selección 50 Hz

60 Hz

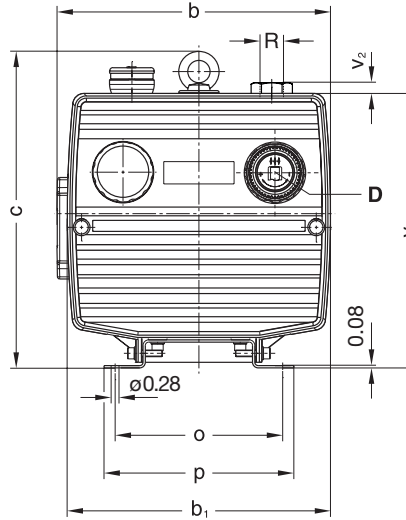
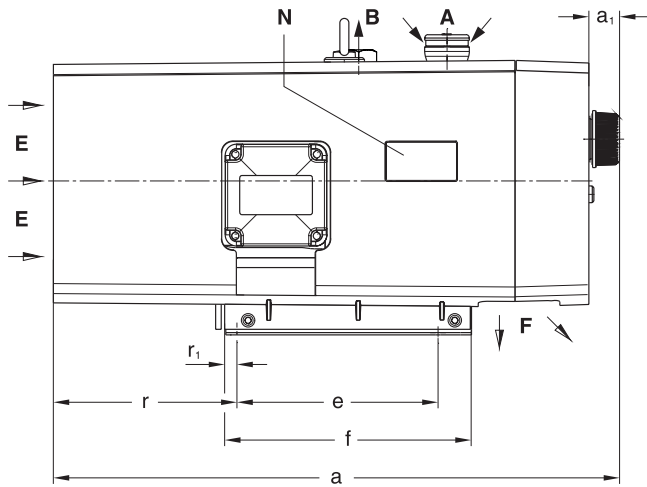


Excess pressure • Exceso de presión → bar (gauge) / psig

V-DTN				16		26		41	
Volume flow Caudal volumétrico	cfm	50 Hz		10.0		15.3		25.6	
		60 Hz		12.1		18.4		30.7	
Excess pressure Exceso de presión	psig			10.2	14.5	8.7	14.5	10.2	14.5
				8.7	14.5	7.3	14.5	8.7	14.5
Motor version Versión del motor	3~	50 Hz	200-255/346-440V ± 5%						
		60 Hz	200-290/346-500V ± 5%						
	1~	50 Hz	230V ± 10%						
		60 Hz	-						
Motor rating Potencia requerida	kW (3~)	50 Hz	0.55	0.75	0.75	1.1	1.50	1.85	
		60 Hz	0.65	0.90	0.90	1.3	1.80	2.20	
	kW (1~)	50 Hz	-	0.75	0.75	1.1	-	-	
		60 Hz	-	-	-	-	-	-	
Full load amperage Amperaje a carga plena	A (3~)	50 Hz	2.7 / 1.55	3.6 / 2.1	3.6 / 2.1	5.55 / 3.2	6.6 / 3.8	9.0 / 5.2	
		60 Hz	2.9 / 1.7	4.2 / 2.4	4.2 / 2.4	5.7 / 3.3	6.9 / 4.0	9.0 / 5.2	
	A (1~)	50 Hz	-	5.9	5.6	6.6	-	-	
		60 Hz	-	-	-	-	-	-	
Speed Velocidad	min ⁻¹	50 Hz	1450						
		60 Hz	1740						
Average noise level Nivel promedio de ruido	dB(A)** ENISO3744	50 Hz	61		62		67		
		60 Hz	63		64		69		
Weight Peso	lbs	3~	61.7	62.2	67.3	74.7	104	107	
		1~	-	63.3	70.1	75.9	-	-	



A	Suction • <i>Succión</i>
B	Pressure connection • <i>Conexión de presión</i>
D	Pressure regulating valve • <i>Válvula reguladora de presión</i>
E	Cooling air entry • <i>Entrada aire refrigerante</i>
F	Cooling air exit • <i>Salida aire refrigerante</i>
N	Data plate • <i>Placa de la unidad</i>



V-DTN	16	26	41
a	18.82	20.20	23.31
a ₁	1.18	1.30	1.65
b	9.65	9.65	10.83
b ₁	9.29	9.29	10.63
c	11.14	11.14	12.56
e	7.09	7.09	7.87
f	8.66	8.66	9.53
l	4.92	4.92	5.79
l ₁	2.56	2.56	2.83

V-DTN	16	26	41
m	3.11	3.11	3.54
n	4.96	6.34	6.89
o	5.91	5.91	7.48
p	6.69	6.69	8.27
r	6.46	6.46	8.27
r ₁	0.43	0.43	0.39
v	9.69	9.69	11.10
v ₂	0.24	0.24	0.67
R	1/2" NPT	1/2" NPT	3/4" NPT

Accessories • *Accesorios*

V-DTN		16	26	41
Non return valve <i>Válvula retención</i>	ZRK	13	13	20
Hose connection <i>Conexión manguera</i>	ZSA	13	13	20
Motor starter <i>Reóstato de arranque del motor</i>	ZMS	50 Hz	on request • <i>on pedido</i>	
		60 Hz		

cfm* Capacity (Volume flow) refers to free air at 1 standard atmosphere and 20° C (68° F) • *La capacidad (Caudal volumétrico) se refiere a aire libre atmosférico a 1 bar (abs.) y 20° C (68° F)*

dB(A)** at medium load, inlet and discharge connected to a pipeline • *a la carga medio, la entrada y descarga conectaron a una tubería*

Curves, tables content (tolerance ±10%) refer to compressor at normal operating temperature. • *Las curvas, las tablas (tolerancia ±10%) hacen referencia a un compresor a temperatura normal de funcionamiento.*

Technical information is subject to change without notice! • *La información técnica está sujeta a cambios sin previo aviso!*

**Gardner
Denver**

Elmo Rietschle is a brand of
Gardner Denver's Industrial Products
Division and part of Blower Operations.

Gardner Denver, Inc.
1800 Gardner Expressway
Quincy, IL 62305 / USA
Phone +1 217 / 222 5400
Fax +1 217 / 221 8780

info@vacuumpumps.com
www.gd-elmorietschle.com