

Original Betjeningsvejledning

V-VC 202 | 303

Vakuumpumpe



**Elmo
Rietschle**

by Gardner Denver



**V-Serie
V-serien**

**Drehschieber
Lamel**



Indholdsfortegnelse

1	Forord	4
1.1	Principper	4
1.2	Målgruppe	4
1.3	Leverandørdokumentation og tilhørende dokumenter	4
1.4	Forkortelser	4
1.5	Direktiver, standarder, love	4
1.6	Symboler og deres betydning	5
1.7	Tekniske begreber og deres betydning	5
1.8	Copyright	5
2	Sikkerhed	6
2.1	Anvendte symboler	6
2.2	Generelt	6
2.3	Tilsluttet brug	7
2.4	Uacceptable driftstilstande	7
2.5	Kvalifikationer og uddannelse	8
2.6	Fokus på sikkerhed	8
2.7	Sikkerhedsbemærkninger til brugeren	8
2.8	Sikkerhedsanvisninger for installation, ibrugtagning og vedligeholdelse	9
2.9	Garantibetingelser	9
3	Transport, opbevaring og bortskaffelse	10
3.1	Transport	10
3.1.1	Udpakning og kontrol af de leverede dele	10
3.1.2	Løft og transport	10
3.2	Opbevaring	11
3.2.1	Omgivende forhold i forbindelse med opbevaring	11
3.3	Bortskaffelse	11
4	Opsætning og betjening	12
4.1	Opsætning	12
4.1.1	Typeskilt	13
4.2	Beskrivelse	13
4.3	Anvendelsesområder	13
5	Installation	14
5.1	Klargøring til installation	14
5.2	Installation	14
5.3	Tilslut rørledninger	15
5.4	Påfyldning af smøreolie	15
5.5	Tilslutning af motoren	16
6	Ibrugtagning og udtagning af drift	17
6.1	Ibrugtagning	17
6.1.1	Kontrol af rotationsretningen	18
6.2	Udtagning af drift/opbevaring	18
6.3	Ibrugtagning af maskinen efter udtagning af drift	18

7	Vedligeholdelse og reparation	19
7.1	Opretholdelse af driftssikkerheden	19
7.2	Vedligeholdelsesarbejde	19
	7.2.1 Luftfiltrering	20
	7.2.2 Kobling	21
	7.2.3 Smøring	22
	7.2.4 Olieudskillelse	23
7.3	Reparation/service	24
7.4	Reservedele	25
8	Funktionsfejl: årsager og afhjælpning	26
9	Tekniske data	29

Forord

1 Forord

1.1 Principper

Denne betjeningsvejledning:

- er gældende for følgende oliesmurte lamel-vakuumpumper af typen V-VC 202 og V-VC 303.
- indeholder en beskrivelse af, hvordan pumperne bruges sikkert og korrekt i hele deres levetid.
- skal være tilgængelig, hvor udstyret bruges.

1.2 Målgruppe

Målgruppen for denne betjeningsvejledning er teknisk uddannede specialister.

1.3 Leverandørdokumentation og tilhørende dokumenter

Dokument	Indhold	Nr.
Leverandørdokumentation	Betjeningsvejledning	BA 232/20-DA
	Overensstemmelseserklæring	C 0045-DA
	Sikkerhedserklæring	7.7025.003.17
Reservedelsliste	Reservedelsdokument	E 232/20
Dataark	Tekniske data og grafer	D 232/20
Informationsark	Vanddampstolerance for oliesmurte vakuumpumper	I 200
Informationsark	Retningslinjer for opbevaring af maskiner	I 150
Producenterklæring	EU-direktiv 2011/65/EF (RoHS II)	—




1.4 Forkortelser

Fig.	Figur
V-VC	Vakuumpumpe
m ³ /h	Pumpekapacitet
mbar (abs.)	Slutvakuum, driftsvakuum

1.5 Direktiver, standarder, love

Se overensstemmelseserklæringen

1.6 Symboler og deres betydning

Symbol	Forklaring
▷	Tilstand, betingelse
####	Instruktioner, håndtering
a), b),...	Instruktioner i flere trin
⇒	Resultater
 [-> 14]	Krydshenvisning med sidetal
	Information, bemærkning
	Sikkerhedssymbol Advarsel om potentiel risiko for personskade Følg alle sikkerhedsanvisninger med dette symbol for at undgå personskade og dødsfald.

1.7 Tekniske begreber og deres betydning

Begreb	Forklaring
Maskine	Kombination af pumpe og motor, som er klar til at blive tilsluttet
Motor	Pumpens drivmotor
Vakuumpumpe	Maskine til at skabe et vakuum
Lamel	Maskinens design eller aktive princip
Pumpekapacitet	Vakuumpumpens volumenflow relateret til tilstanden i ind sugningstilslutningen
Sluttryk (abs.)	Det maksimale vakuum, som en pumpe når, når ind sugningsåbningen er lukket. Angives som absolut tryk.
Permanent vakuum	Det vakuum eller sugeområde, hvor pumpen kører permanent. Det permanente vakuum eller ind sugningstryk er \geq sluttrykket og $<$ det atmosfæriske tryk.
Støjemission	Den støj, der udsendes ved en bestemt belastning angivet som et tal, lydtryksniveau dB(A) iht. EN ISO 3744.




1.8 Copyright

Passing on or copying this document, using and providing information on its contents are prohibited unless expressly permitted. Contraventions will lead to claims for damages.

2 Sikkerhed

Producenten er ikke ansvarlig for skader, der opstår, fordi denne betjeningsvejledning ikke følges.

2.1 Anvendte symboler

Symbol	Fareniveau	Konsekvenser, hvis anvisningerne ikke følges
 FARE	Øjeblikkelig overhængende fare	Dødsfald, alvorlig personskade
 ADVARSEL	Potentielt overhængende fare	Dødsfald, alvorlig personskade
 FORSIGTIG	Potentielt farlig situation	Mindre personskade
BEMÆRK	Potentielt farlig situation	Materiel skade

2.2 Generelt

Denne betjeningsvejledning indeholder grundlæggende oplysninger vedrørende installation, ibrugtagning, vedligeholdelse og eftersyn, som skal følges for at opnå sikker drift af maskinen og undgå personskade og materiel skade.

Sikkerhedsanvisningerne i alle afsnit skal følges. Det ansvarlige tekniske personale/brugeren skal læse og forstå betjeningsvejledningen før installation og ibrugtagning. Betjeningsvejledningen skal altid være tilgængelig på stedet for det tekniske personale/brugeren. Instruktioner, som sidder direkte på maskinen, skal følges og skal altid være læselige. Dette gælder f.eks. for:

- Tilslutningssymboler
- typeskilt og motorskilt
- instruktions- og advarselsskilte

Det er brugerens ansvar at overholde lokale bestemmelser.

2.3 Tilsigtet brug

Maskinen må kun anvendes på de steder, der er beskrevet i betjeningsvejledningen:

- Maskinen må kun anvendes, hvis den er i teknisk perfekt tilstand
- Maskinen må ikke anvendes, hvis den kun er delvist samlet
- Maskinen må kun anvendes ved en omgivende temperatur og ind sugningstemperatur på mellem 12 og 40°C.
Kontakt os, hvis maskinen skal bruges ved temperaturer uden for dette område.
- Maskinen må transportere, komprimere eller suge disse medier op:
 - Luft
Den ind sugede luft må gerne indeholde vanddamp, men ikke vand eller andre væsker. Vanddamptolerance se inforen I 200
 - Alle ikke-eksplosive, ikke brandbare, ikke-aggressive og ikke giftige tørre gasser og gas-luft-blandinger

2.4 Uacceptable driftstilstande

- Opsugning, transport og komprimering af eksplosive, brændbare, aggressive eller giftige medier fx støv i henhold til ATEX zone 20-22, opløsningsmiddel samt oxygen i gasform og andre oxidationsmidler
- Brug af maskinen i ikke-kommercielle anlæg, hvis de nødvendige forholdsregler og beskyttelsesforanstaltninger ikke følges
- Installation i omgivelser, hvor der er eksplosionsfare
- Brug af maskinen i områder med ioniserende stråling
- Modtryk på udledningssiden over +0,1 bar
- Ændringer af maskinen og dens tilbehør

2.5 Kvalifikationer og uddannelse

- Sørg for, at folk, der arbejder med maskinen, har læst og forstået betjeningsvejledningen, før de går i gang, især sikkerhedsanvisningerne vedrørende installation, ibrugtagning, vedligeholdelse og eftersyn.
- Sørg for at præcisere personalets ansvar og kompetencer
- Følgende arbejde skal udføres af fagfolk:
 - installation, ibrugtagning, vedligeholdelse og eftersyn
 - arbejde med elektricitet
- Personale, som uddannes i brug af maskinen, skal være under opsyn af fagfolk

2.6 Fokus på sikkerhed

Følgende sikkerhedsbestemmelser gælder ud over de anvisninger for sikkerhed og tilsigtet brug, der er anført her i betjeningsvejledningen:

- ulykkesforebyggende bestemmelser, sikkerhedsbestemmelser og driftsbestemmelser
- gældende standarder og love

2.7 Sikkerhedsbemærkninger til brugeren

- Maskinens varme dele må ikke være tilgængelige under brug eller skal forsynes med afskærmning
- Personer må ikke komme i fare pga. udtrækning eller tømning af pumpede medier
- Risici pga. strømførende dele skal undgås
- Maskinen må ikke komme i kontakt med antændelige stoffer.
Brandfare på grund af varme overflader, udstødning af varme pumpemedier eller køleluft

2.8 Sikkerhedsanvisninger for installation, ibrugtagning og vedligeholdelse

- Brugeren skal sikre, at alle former for installation, ibrugtagning og vedligeholdelse udføres af fagfolk, som har læst betjeningsvejledningen.
- Udfør kun arbejde på maskinen, når den er frakoblet og ikke kan tændes ved et uheld
- Sørg for, at du følger proceduren i betjeningsvejledningen, når maskinen tages ud af brug.
- Kontroller og opstart eventuelt sikkerhedsudstyr igen umiddelbart efter afslutning af servicearbejdet, og følg proceduren for normal opstart af pumpen.
- Ændringer af maskinen er kun tilladt, hvis producenten har givet sit samtykke.
- Brug kun originale reservedele eller dele, der er godkendt af producenten. Brug af andre dele kan medføre, at ansvaret for eventuelle følger bortfalder.
- Uautoriserede personer må ikke komme i nærheden af maskinen

2.9 Garantibetingelser

Producentens garanti bortfalder, hvis følgende forekommer:

- Forkert brug
- Manglende overholdelse af betjeningsvejledningen
- Brug af maskinen af ukvalificeret personale
- Brug af reservedele, der ikke er godkendt af **Gardner Denver Schopfheim GmbH**
- Uautoriserede ændringer af maskinen eller tilbehøret fra Uautoriserede ændringer af maskinen eller tilbehøret fra **Gardner Denver Schopfheim GmbH**

3 Transport, opbevaring og bortskaffelse

3.1 Transport

3.1.1 Udpakning og kontrol af de leverede dele

- a) Pak maskinen ud ved levering, og kontroller, om der er transportskader.
- b) Underret straks producenten om eventuelle transportskader.
- c) Bortskaf emballagen i henhold til gældende lokale bestemmelser.

3.1.2 Løft og transport

ADVARSEL

Der er risiko for dødsfald eller knusning af legemsdele, hvis transporterede dele vælter eller tipper.

- ▷ Vær opmærksom på følgende ved transport med løfteenheden:
- a) Vælg en egnet løfteenhed til den samlede vægt, der skal transporteres.
 - b) Sørg for, at maskinen ikke kan tippe og vælte.
 - c) Der må ikke opholde sig nogen under en løftet last.
 - d) Anbring de dele, der skal transporteres, på en plan flade.

Løfteenhed/transport med en kran

ADVARSEL

Forkert betjening kan medføre personskade

- a) Løfteenhedens kæder må ikke krydse hinanden.
 - b) Undgå at påføre belastning.
- a) Spænd øjeboltene (fig. 1/1) grundigt.
 - b) Maskinen skal løftes i øjeboltene vha. løfteenheden i forbindelse med løft og transport.

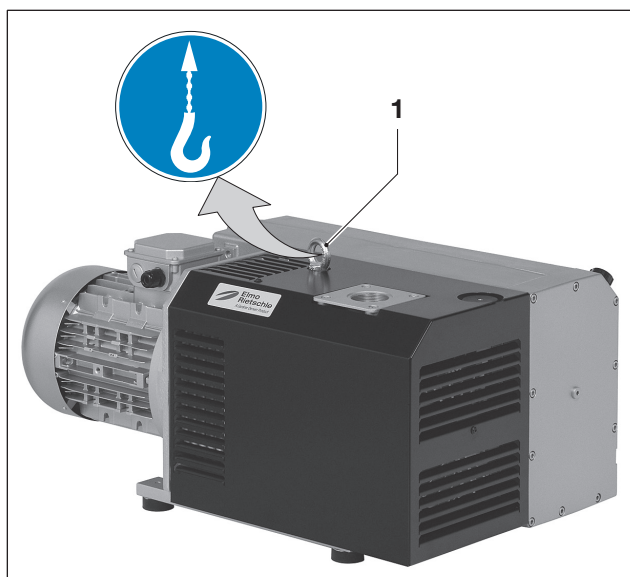


Fig. 1 Løft og transport

1 Øjebolt

3.2 Opbevaring

BEMÆRK

Forkert opbevaring kan medføre materiel skade.

- ▷ Sørg for, at opbevaringsområdet opfylder følgende betingelser:
 - a) støvfrit
 - b) vibrationsfrit

3.2.1 Omgivende forhold i forbindelse med opbevaring

Omgivende forhold	Værdi
Relativ luftfugtighed	0 % til 80 %
Opbevaringstemperatur	-10 °C til +60 °C



Ved længerevarende lagring (over 3 måneder) er det hensigtsmæssigt at anvende en konserveringsolie i stedet for driftsolien.

📄 Se infoen ”lagringsretningslinie” I 150

3.3 Bortskaffelse



ADVARSEL

Fare på grund af brandfarlige, korrosive eller giftige stoffer.

Maskiner, der kommer i kontakt med farlige stoffer, skal dekontamineres før bortskaffelse.

- ▷ Følgende gælder i forbindelse med bortskaffelse:
 - a) Indsaml olie og fedt separat, og bortskaf det i henhold til gældende lokale bestemmelser.
 - b) Undgå at blande opløsningsmidler, kalkfjerner og malingrester
 - c) Komponenter skal afmonteres og bortskaffes i henhold til gældende lokale bestemmelser.
 - d) Maskinen skal bortskaffes i henhold til gældende nationale og lokale bestemmelser.
 - e) Dele, der udsættes for slitage (disse er markeret i reservedelslisten), er specialaffald og skal bortskaffes i henhold til national og lokal lovgivning.

4 Opsætning og betjening

4.1 Opsætning

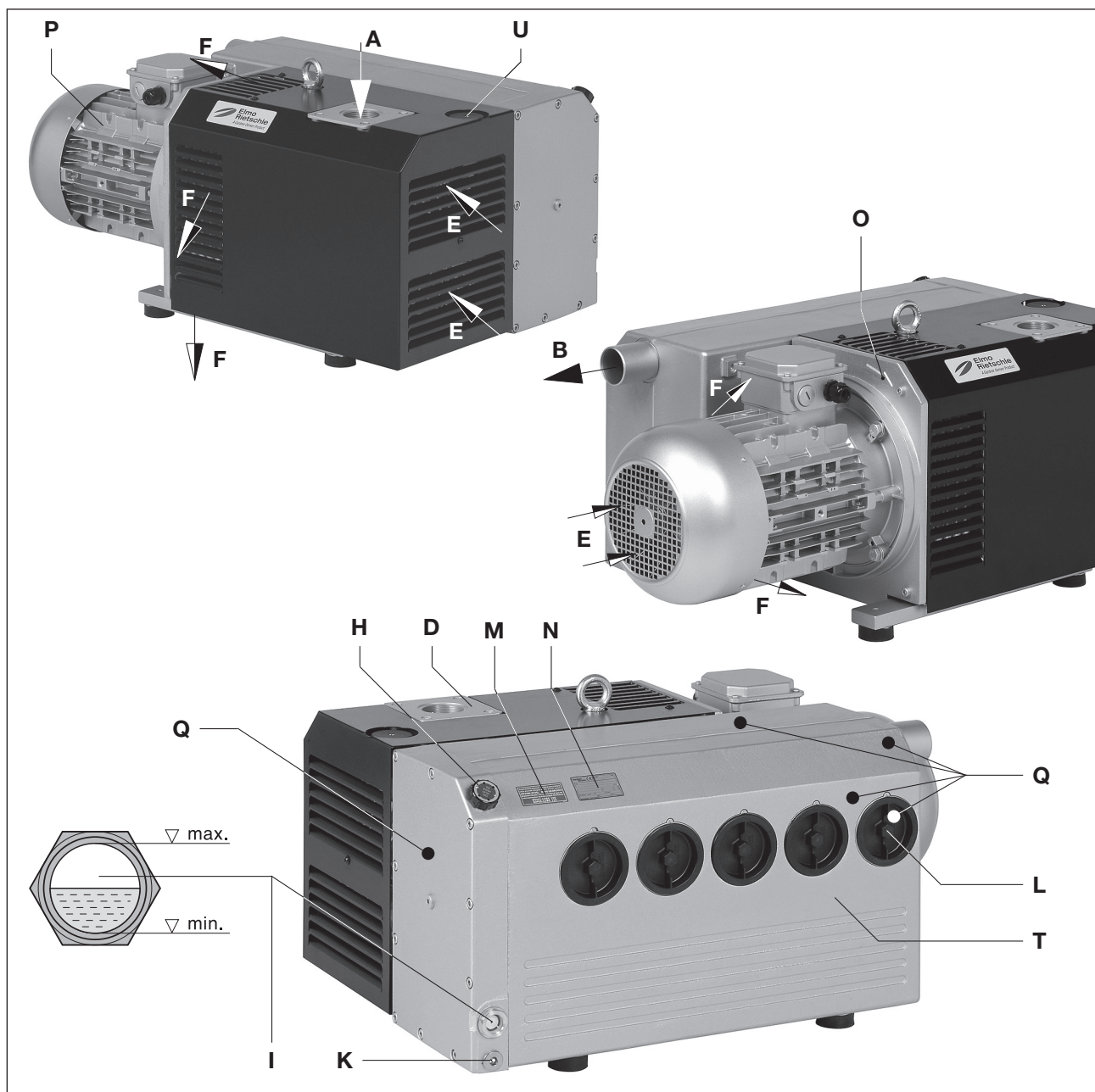


Fig. 2 Vakuumpumpe V-VC 202 / V-VC 303

A	Vakuum-tilslutning	L	Olieudskiller
B	Udsugningsudtag	M	Olieanbefalingskilt
D	Sugeflange	N	Dataskilt
E	Køleluftindtag	O	Drejeretningskilt
F	Køleluftudtag	P	Drivmotor
H	Oliepåfyldning	Q	Varme overflader > 70 °C
I	Olieskueglas	T	Olieudskillerhus
K	Olieudledning	U	Gasballastventil

4.1.1 Typeskilt

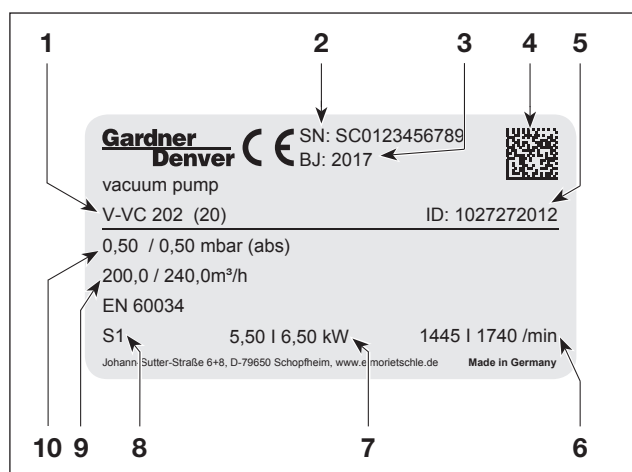


Fig. 3 Typeskilt

- 1 Type/størrelse (mekanisk version)
- 2 Serienummer
- 3 Produktionsår
- 4 Data Matrix strekkode
- 5 Produktnummer
- 6 Omdrejningstal 50 Hz/60 Hz
- 7 Motorydelse 50 Hz/60 Hz
- 8 Driftstilstand
- 9 Pumpekapacitet 50 Hz/60 Hz
- 10 Sluttryk (abs.) 50 Hz/60 Hz

Følgende informationer er krypteret i strekoden:

- Materialenummer (MA)
- Produktionsnummer (PR)
- Serienummer (SC)

4.2 Beskrivelse

V-VC 202 og V-VC 303 har på sugesiden et sifilter og på udledningssiden en olie- og olietågeudskiller til tilbageførslen af olien i olie kredsløbet. Vakuumpumpen er indkapslet af en støjhætte. En ventilator mellem pumpehuset og motoren sørger for en luftkøling af pumpehuset og sørger for køling af den cirkulerende olie. En indbygget tilbageslagsventil forhindrer, at det evakuerede system udluftes efter at pumpen er stoppet. Ved stilstandstider på mere end to minutter skal de tilsluttede ledninger udlignes til atmosfæretryk. En seriemæssig gasballastventil (fig. 2/U) forhindrer ved opugning af små dampmængder kondensation af vanddampen i pumpens indre, når pumpen er driftsvarm. Ved større mængder vanddamp kan pumpen udstyres med en forstærket gasballast (valgfrit). Pumpen drives over en kobling ved hjælp af en standard flangemotor.

4.3 Anvendelsesområder

De oliesmurte lamel-vakuumpumper V-VC 202 og V-VC 303 egner sig til at skabe vakuum. Den nominelle sugsevne ved fri indugning er 200 og 300 m³/h ved 50 Hz. Databladet D 232/20 viser, hvordan sugsevnen er afhængig af indugningstrykket.

Typerne egner sig til evakuering af lukkede systemer eller til et konstant vakuum i følgende indugningstryk-område: 0.5 til 500 mbar (abs.).

Ve vedvarende drift udenfor disse områder er der fare for olietab gennem udløbsåbningen. Ved evakuering af lukkede systemer må den volumen, som skal evakueres maks. udgøre 2 % af vakuumpumpens nominelle sugsevne.

Ved vedvarende drift > 100 mbar (abs.) skal den næste større motorydelse anvendes.



Ved hyppig start (ca. 10 gange med lige store mellemrum) eller ved forhøjet omgivelsestemperatur og indugningstemperatur kan overgrænsetemperaturen for motorvikling og lejer overskrides. Kontakt fabrikanten ved anvendelse under sådanne betingelser.

Ved opstilling i det fri skal aggregatet være beskyttet mod miljøpåvirkninger (fx med et beskyttelsestæg).

5 Installation

5.1 Klargøring til installation

Kontroller følgende:

- Maskinen skal være tilgængelig fra alle sider
- Ventilationsgitre og -huller må ikke være lukkede
- Der skal være tilstrækkelig plads til at installere og fjerne rør og udføre vedligeholdelsesarbejde, især i forbindelse med installation og nedtagning af maskinen
- Der er ingen ekstern vibration
- Undgå at suge udsugningsluft fra andre maskiner ind i kølesystemet.



Sugeflangen (fig. 2/D), oliepåfyldningen (fig. 2/H), olieskueglasset (fig. 2/I), olieudledningen (fig. 2/K), gasballasten (fig. 2/U) og olieudskillerhuset (Fig. 2/T) skal alle være let tilgængelige. Køleluftsindtagene (fig. 2/E) og køleluftsudtagene (fig. 2/F) skal have mindst 30 cm afstand til de nærmeste vægge. Udlødt køleluft må ikke suges ind igen. Til vedligeholdelsesarbejde skal der være 50 cm afstand rundt om maskinen.

5.2 Installation

BEMÆRK

Maskinen må kun betjenes, når den er installeret i vandret position.

Der kan forekomme materiel skade, hvis maskinen tipper og vælter.

Ved installation mere end 1.000 meter over havets overflade reduceres ydelsen mærkbart. Hvis det er tilfældet, anbefaler vi, at du kontakter os.

Sørg for, at underlaget overholder følgende betingelser:

- Det skal være plant og lige
- Det bærende underlag skal være designet, så det kan bære maskinens vægt.



Det er muligt at installere maskinen på et solidt underlag uden forankring. Ved installation i en understruktur anbefaler vi fastgørelse med fleksible buffere.

5.3 Tilslut rørledninger



ADVARSEL

Lukning eller indsnævring af åbningen for lufttilførsel (fig. 2/B) kan føre til alvorlige eller dødelige skader!

I aggregatet kan der opbygges et indvendigt tryk, som kan medføre, at byggekomponenter bliver ødelagt!

BEMÆRK

Der kan opstå materiel skade på enheden, hvis rørene fastspændes for meget.

Skrue rørene fast med fingrene.

Vakuumpumpens pumpekapacitet reduceres, hvis indsugningsrøret er for smalt og/eller for langt.

Udsugningsåbningen (fig. 2/B) må ikke være lukket eller indsnævret.

Modtryk på udledningssiden er kun tilladt op til + 0.1 bar.

Undgå væskesamlinger i udsugningsledningen.

- a) Vakuumentilslutningen (fig. 2/A) er placeret på sugeflangen (fig. 2/D).
- b) Den udsugede luft kan frit blæse ud gennem udsugningsåbningen (fig. 2/B) eller føres væk ved hjælp af slange- eller rørledninger.

5.4 Påfyldning af smøreolie

- a) Fyld smøreolie (se kapitlet "vedligeholdelse" for egnede typer) i oliepåfyldningen (fig. 2/H) indtil overkanten af skueglasset (fig. 2/I).
- b) Luk for oliepåfyldningen.

5.5 Tilslutning af motoren



FARE

Der er fare for dødsfald, hvis de elektriske installationer ikke udføres professionelt!

De elektriske installationer skal udføres af en fagmand iht. EN 60204. Virksomheden skal selv sørge for tilslutning af hovedafbryderen.

- a) Motorens elektriske data er angivet på typeskiltet (fig. 2/N) eller på motordataskiltet. Motorerne overholder DIN EN 60034 og er i beskyttelsesklasse IP 55 og isoleringsklasse F. Ledningsdiagrammet sidder i motorens klemkasse (ikke ved versionen med stiktilslutning). Motordataene skal sammenholdes med dataene for den eksisterende netspænding (strømtype, spænding, netfrekvens, tilladt strømværdi).
- b) Tilslut motoren via stikforbindelsen eller motorværnet (af sikkerhedsmæssige årsager skal der anvendes en motorværnskontakt, og tilslutningskablet skal installeres via et kabelarmatur for at opnå trækaflastning).
Vi anbefaler at bruge motorværnskoter med forsinket slukning, afhængigt af risikoen for overstrøm. Der kan forekomme midlertidig overstrøm, hvis maskinen koldstartes.

BEMÆRK

Strømforsyning

Forholdene på stedet, hvor der foretages installation, skal stemme overens med oplysningerne på motordataskiltet.

Uden underbelastning er følgende tilladt:

- $\pm 5\%$ spændingsafvigelse
- $\pm 2\%$ frekvensafvigelse

6 Ibrugtagning og udtagning af drift

6.1 Ibrugtagning

ADVARSEL

Forkert brug

Forkert brug kan medføre alvorlig personskade eller dødsfald. Sørg derfor for at overholde sikkerhedsanvisningerne.



FORSIGTIG

Varme overflader

Når maskinen når driftstemperatur, kan komponenternes overflade (2/Q) nå en temperatur på over 70°C.

Undgå at røre ved de varme flader (markeret med advarselsskilte)!



FORSIGTIG

Støjemission

De højeste støjtryksniveauer målt iht. EN ISO 3744 er anført i afsnit 9.

Brug høreværn, hvis du opholder dig i nærheden af en kørende maskine i længere tid, for at undgå permanent skade af hørelsen.

FORSIGTIG

Olíeaerosoler i udsugningsluften

På trods af den vidtgående udskillelse af olietåge gennem udskillelenselementerne indeholder udsugningsluften små rester af olíeaerosoler. Længere indånding af disse aerosoler kan være sundhedsskadelige.. Der skal derfor sørges for en god udluftning af opstillingsrummet.

Ibrugtagning og udtagning af drift

6.1.1 Kontrol af rotationsretningen

- ▷ Drivakslens tilsigtede drejeretning er kendetegnet af drejeretningspilen (fig. 2/O) på motorflangen.
- a) Start motoren kort (maks. 2 sekunder) for at kontrollere drejeretningen. Når man ser på motorventilationen, skal denne dreje sig med uret.



BEMÆRK

Forkert rotationsretning

Drift med forkert drejeretning fører til beskadigelse af maskinen.

Brug en fasefølgeindikator til at kontrollere rotationsretningen (**rotationsfelt mod uret**).

- b) Efter en evt. korrektur af drejeretning startes motoren igen og efter ca. 2 min slukkes den igen, for at fylde olie efter til overkanten af skueglasset (fig. 2/I). Denne påfyldning i oliepåfyldningen (fig. 2/H) skal gentages indtil alle olieledninger er fuldstændig fyldt op. Oliepåfyldningen må ikke være åben, når pumpen kører.

6.2 Udtagning af drift/opbevaring

Stop maskinen

- a) Sluk for maskinen.
 - b) Luk afspærringsenheden i indsugnings- og trykrøret, hvis det er muligt.
 - c) Afbryd maskinen fra strømmen.
 - d) Tag trykket af maskinen: Åbn rørene langsomt ⇒ Trykket mindskes langsomt.
 - e) Fjern rørene og slangerne.
 - f) Forsegl tilslutningerne til indsugnings- og udsugningsdyserne med selvklæbende folie.
- 📄 Se også afsnit 3.2.1, side 11

6.3 Ibrugtagning af maskinen efter udtagning af drift

- a) Kontroller maskinens tilstand (renhed, kabler osv.).
 - b) Lad konserveringsmidlet løbe ud.
- 📄 Se afsnit 5 på side 14 vedrørende installation
- 📄 Se afsnit 6.1 på side 17 vedrørende ibrugtagning

7 Vedligeholdelse og reparation



FARE

Der er risiko for dødsfald, hvis strømførende dele berøres!

Slå maskinen fra, før der foretages vedligeholdelse, ved at trykke på hovedafbryderen eller ved at tage stikket ud, og sørg for, at maskinen ikke kan blive slået til igen ved et uheld.



ADVARSEL

Varme overflader og driftsmiddel

Ved vedligeholdelse er der fare for forbrænding på maskinens varme komponenter (fig. 2/Q) og på smøreolien.

Vær opmærksom på afkølingstiden.

7.1 Opretholdelse af driftssikkerheden

Der skal foretages regelmæssig vedligeholdelse for at sikre korrekt drift.

Vedligeholdelsesintervallerne afhænger også af driftskravene til maskinen.

I forbindelse med al arbejde skal sikkerhedsanvisningerne i afsnit 2.8 „Sikkerhedsanvisninger for installation, ibrugtagning og vedligeholdelse“ følges.

Sørg for, at hele enheden altid er ren.

7.2 Vedligeholdelsesarbejde

Interval	Vedligeholdelse, der skal udføres	Afsnit
månedligt	Kontroller rør og skruer for lækager, og kontroller, om de sidder korrekt. Forsegl igen, eller efterspænd efter behov.	—
månedligt	Kontrollér om klemmekasser og åbninger til kabelindføring er utætte og tæt dem, hvis nødvendigt.	—
månedligt	Rengør maskinens ventilationsslids og motorens køleribber.	—
Alt efter forureningsgraden af det opsugede medium	Rengør filter indsugningsluften Rengør gasballastventilen	7.2.1
min. 1 x om året	Kontrollér koblingens slid	7.2.2
dagligt	Kontrollér oliestanden	7.2.3
500 - 2000 h	Olieskift	
2000 h	Udskiftning af olieudskillerelementerne	7.2.4

7.2.1 Luftfiltrering

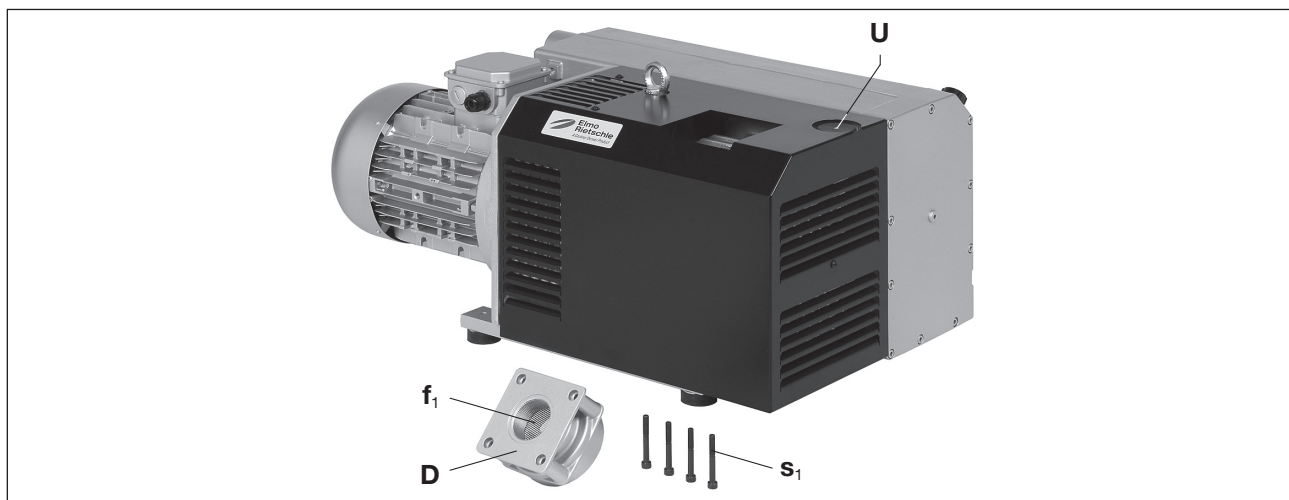


Fig. 4 Luftfiltrering

- D** Sugeflange
- U** Gasballastventil
- f₁** Sifilter
- s₁** Skruer

BEMÆRK

Utilstrækkelig vedligeholdelse af luftfilteret

Maskinens ydelse forringes og følgerne kan være skader på maskinen.

Filter-indsugningsluft:

Sifilteret (fig. 4/f₁) skal alt efter det opsugede medies forureningsgrad mere eller mindre hyppigt rengøres ved vask eller blæsning. Eller det skal udskiftes. Tag sugeflangen af (fig. 4/D), når skruerne (fig. 4/s₁) er løsnet.

Kontrollér også ventilens forureningsgrad. Samlingen foregår i den omvendte rækkefølge. Dernæst skal ventilfunktionen kontrolleres. Til dette formål anbringes der et afspærringsorgan (lukket volumen min. 1 liter) og vakuumpumpen startes i kort tid. Derefter skal det vakuum, som er nået, være konstant.

Filter-gasballastventil:

Pumperne arbejder med en gasballastventil (fig. 2/U, 4/U).

Den indbyggede filterpatron (fig. 5/f₂) skal alt efter det gennemstrømmende medies forureningsgrad rengøres mere eller mindre hyppigt. Ved at løsne den nedsænkede skrue (fig. 5/g₂) og fjerne plathætten kan filterdelene (fig. 5/h₂) tages ud og rengøres. Filterpatronerne (Fig. 5/f₂) rengøres ved udblæsning eller skiftes ud.

Samlingen foregår i den omvendte rækkefølge.

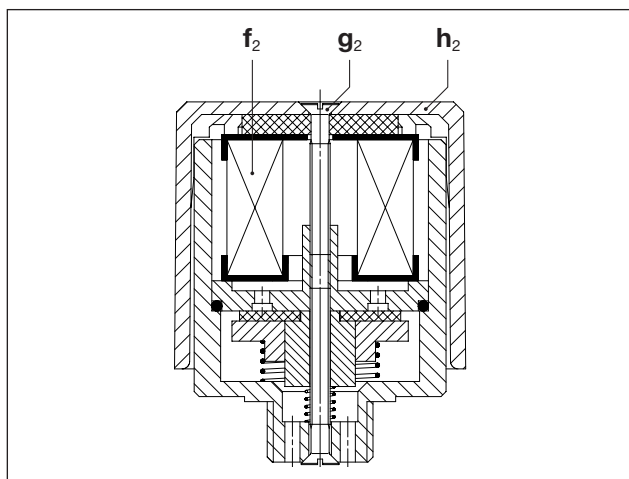


Fig. 5 Gasballastventil

- h₂** Kappe
- f₂** Filterpatroner
- g₂** Nedsænket skrue

7.2.2 Kobling

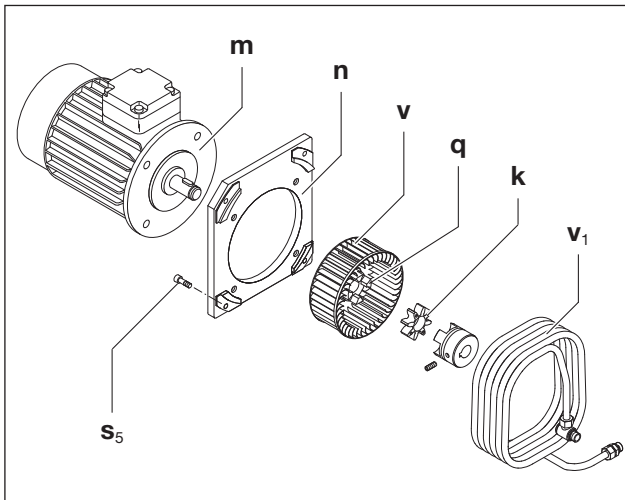


Fig. 6 Kobling

- k** Koblings-tandhjul
- m** Motor
- n** Motorflange
- q** Koblingshalvdel på motorsiden
- s₅** Skruer
- v** Ventilator
- v₁** Køleslange

Koblingstandhjulet (fig. 6/k) nedslides og skal regelmæssigt kontrolleres (mindst 1 gang om året) samtidig rengøres køleslangen (fig. 6/v₁) hver gang ved udblæsning.

⚠ FORSIGTIG

Defekt koblings-tandhjul

Defekte tandhjul kan føre til beskadigelse af rotorakslen.

Når koblingen skal kontrolleres, slukkes motoren (fig. 6/m) og det sikres at den ikke kan tændes igen. Skruerne (fig. 6/s₅) på motorflangen (fig. 9/n) løsnes. Motor med koblingshalvdelen på motorsiden (fig. 6/q) og motorflangen (fig. 6/n) afmonteres aksialt og hænges op ved hjælp af hejseværk. Hvis tandhjulet (fig. 6/k) er beskadiget eller slidt, skiftes det ud. Ventilatoren (fig. 6/v) skal ligeledes kontrolleres for beskadigelser fra tid til anden og om nødvendigt udskiftes.

BEMÆRK

Hyppig opstart og høj omgivelsestemperatur

Tandhjulets levetid (fig. 6/k) forkortes herved.

Samlingen foregår i den omvendte rækkefølge.

7.2.3 Smøring



Fig. 7 Smøring og olieudskillelse

- H** Oliepåfyldning
- I** Olieskueglas
- K** Olieudledning
- L** Olieudskille
- M** Olieanbefalingsskilt

BEMÆRK

Olieskift skal altid udføres, når maskinen er driftsvarm og atmosfærisk ventileret. Ved ufuldstændig tømning reduceres genopfyldningsmængden.

Olieaffaldet skal deponeres i overensstemmelse med de lokale miljøbestemmelser. Ved skift af olietype skal olieudskillerhuset og olie-køleren tømmes fuldstændigt.

Oliestanden skal kontrolleres mindst én gang dagligt, efter behov fyldes olie på op til skueglassets (Fig. 7/I) øverste kant. Første olieskift efter 500 driftstimer. Næste olieskift efter henholdsvis 500 - 2000 driftstimer. Alt efter forureningsgraden af det opsugede medium forkortes intervallerne for olieskift tilsvarende.

Der må kun anvendes vakuumpumpeolier i henhold til DIN 51506-VDL, ISO 6743-3 DVA og DVC eller en syntetisk olie, der er godkendt af Elmo Rietsche. Oliens viskositet skal være i overensstemmelse med ISO-VG 100 i DIN 51519.

Elmo Rietsche olietyper: MULTI-LUBE 100 (mineralolie) og SUPER-LUBE 100 (syntetisk olie) Se også olie-anbefalingsskiltet (fig. 7/M)).

Ved en høj termisk belastning af olien (omgivende eller ind sugningstemperaturer over 30°C, utilstrækkelig køling, 60 Hz-drift osv.) kan olieskiftstiden forlænges ved brug af den anbefalede syntetiske olie.

7.2.4 Olieudskillelse

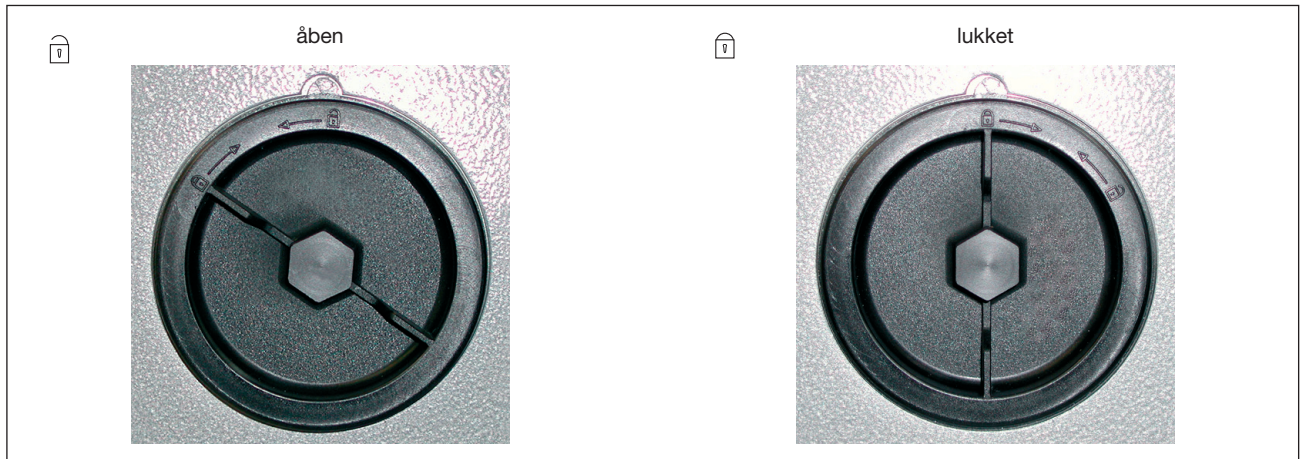


Fig. 8 Olieudskiller

⚠ ADVARSEL

En meget beskidt olieudskiller fører til forhøjede pumpetemperaturer og kan i yderste konsekvens føre til selvantændelse af smøreløen.

Olieudskillerne (5x) kan efter længere driftstid forurenes af støvpartikler (strømforbruget og pumpens temperatur stiger). Udskift olieudskillerelementerne hver 2000. driftstimer eller ved en filtermodstand på 0,7 bar (se manometer → tilbehør, kontrol ved kortfristet, atmosfærisk indsugning), da rengøring ikke er mulig.

Alt efter forureningsgraden af det opsugede medium forkortes intervallet tilsvarende.

Udskiftning: Olieudskilleren (fig. 7/L) skrues af med en ringnøgle (nøglebredde 19 mm el. $\frac{3}{4}$ ") og en venstredrejning. Ny olieudskiller skubbes ind med åbent lås-symbol (se fig. 8) Ved pilen ▼ på Insert og fikses med en højredrejning (til det siger klik).

7.3 Reparation/service

- a) I forbindelse med reparationer på stedet skal motoren frakobles strømforsyningen af en elektriker, så motoren ikke ved et uheld kan starte op igen. Reparationer skal udføres af producenten, en af producentens afdelinger eller en autoriseret forhandler. Kontakt producenten for at få oplyst, hvilket servicecenter du hører under (se producentens adresse).

The form is titled 'Gardner Denver' and 'Formular Unbedenklichkeitsklärung für Vakuumpumpen und Komponenten'. It includes contact information for Gardner Denver Schopphelm GmbH. The form is divided into several sections: 1. Identification (type, number, date), 2. Reason for submission, 3. Safety status (operational, maintenance, etc.), 4. Contamination risks (oil, microorganisms, etc.), 5. Declaration of safety, and 6. Declaration of safety. It contains checkboxes for various safety conditions and fields for technical details like machine number and date.

Fig. 9 Sikkerhedserklæring 7.7025.003.17

BEMÆRK

For hver maskine, der sendes til et Elmo Rietschle-servicecenter til eftersyn, vedligeholdelse eller reparation, skal der vedlægges en udfyldt og underskrevet sikkerhedserklæring. Sikkerhedserklæringen er en del af leverandørdokumentationen.

- b) Efter reparation eller når enheden tages i brug igen, skal de handlinger, der er anført under „Installation“ og „Ibrugtagning“, udføres på samme måde som ved første ibrugtagning.

7.4 Reservedele

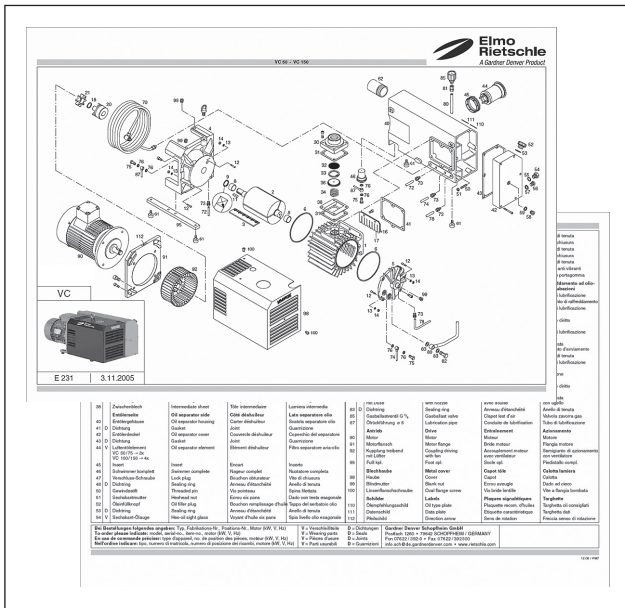


Fig. 10 Reservedelsliste (eksempel)

Bestil reservedele ved hjælp af:

- **Reservedelsliste:**
E 232/20 → V-VC 202 / V-VC 303
- Download the pdf filen:
<http://www.gd-elmorietschle.com>
→ Downloads
→ Product Documents
→ V-Series → Spare Parts
- Sliddele og pakninger er angivet separat på listen.
- **Websted:**
<http://www.service-er.de>
- Vælg type, størrelse og design.

BEMÆRK

Brug kun originale reservedele eller dele, der er godkendt af producenten. Brug af andre dele kan medføre funktionsfejl og medføre, at producentens ansvar og garantien bortfalder.



Fig. 11 Websted
<http://www.service-er.de>

8 Funktionsfejl: årsager og afhjælpning

Fejl	Årsag	Fejlfinding	Vigtigt
Maskinen slukkes af motorværnskontakten	Netspændingen/-frekvensen stemmer ikke overens med motordataene	Få en elektriker til at kontrollere det	Afsnit 5.5
	Tilslutningen til motorens klebræt er ikke korrekt		
	Motorværnskontakten er ikke indstillet korrekt		
	Motorværnskontakten udløses for hurtigt	Brug en motorværnskontakt med overbelastningsafhængig forsinket slukning, der tager højde for den midlertidige overstrøm ved opstart (version med kortslutning og overbelastningsudløser iht. VDE 0660 Del 2 eller IEC 947-4)	
	Vakuumpumpen eller dens olie er for kold	Vær opmærksom på omgivelser- og ind sugningstemperaturen	Afsnit 2.3
	Smøreoliens viskositet er for høj	Oliens viskositet skal være i overensstemmelse med ISO-VG 100 i DIN 51519	Afsnit 7.2.3
	Olieudskilleren er beskidt	Udskift olieudskilleren	Afsnit 7.2.4
	Modtrykket ved udledningen af udsugningsluften er for høj	Kontrollér slange- og rørledningen	Afsnit 5.3
	Vedvarende drift >100 mbar (abs.)	Vælg en motorydelse i den næste størrelse	Afsnit 4.3
Sugeevnen er utilstrækkelig	Sugeledningen er for lang eller diameteren er for lille	Kontrollér slange- og rørledningen	Afsnit 5.3
	En utæthed på sugesiden af vakuumpumpen eller i systemet	Kontrollér om rør og forskruninger er utætte og om de er skruet fast	Afsnit 7.2
	Indsugningsfilteret er beskidt	Indsugningsfilteret rengøres / udskiftes	Afsnit 7.2.1

Fejl	Årsag	Fejlfinding	Vigtigt
Sluttrykket (maks. vakuum) nås ikke	Utæthed i maskinen eller i systemet	Kontrollér om rør og forskruninger er utætte og om de skrues fast	Afsnit 7.2
	Forkert olieviskositet	Oliens viskositet skal være i overensstemmelse med ISO-VG 100 i DIN 51519	Afsnit 7.2.3
Maskinen bliver for varm	Den omgivende temperatur eller indsugningstemperaturen er for høj	Kontroller, at maskinen bruges korrekt	Afsnit 2.3
	Køleluftforsyningen er blokeret	Kontroller de omgivende forhold	Afsnit 5.1
		Rengør køleribberne	Afsnit 7.2
	Smøreoliens viskositet er for høj	Oliens viskositet skal være i overensstemmelse med ISO-VG 100 i DIN 51519	Afsnit 7.2.3
	Olieudskilleren er beskidt	Udskift olieudskilleren	Afsnit 7.2.4
Modtrykket ved udledningen af udsugningsluften er for højt	Kontrollér slange- og rørledningen	Afsnit 5.3	
Udsugningsluften indeholder synlig olietåge	Olieudskilleren er ikke sat korrekt i eller O-ringene mangler	Kontrollér placeringen	Afsnit 7.2.4
	Der anvendes en uegnet type olie	Anvend en egnet type	Afsnit 7.2.3
	Olieudskilleren er beskidt	Udskift olieudskilleren	Afsnit 7.2.4
	Modtrykket ved udledningen af udsugningsluften er for højt	Kontrollér slange- og rørledningen	Afsnit 5.3
	Omgivelses- eller indsugningstemperaturen er for høj	Vær opmærksom på den tilsigtede brug	Afsnit 2.3
	Køleluftstrømmen er blokeret	Kontrollér betingelserne for omgivelserne	Afsnit 5.1
Rengør ventilationsslidser		Afsnit 7.2	

Funktionsfejl: årsager og afhjælpning

Fejl	Årsag	Fejlfinding	Vigtigt
Vakuumpumpen støjer unormalt (en hamrende lyd fra lamellerne ved koldstart er normalt, når det forsvinder igen efter 2 minutter, efterhånden som driftstemperaturen stiger	Pumpehuset er slidt (gratmærker)	Reparation af fabrikanten eller autoriseret værksted	Elmo Rietschle Service
	Vakuum-reguleringsventilen (hvis til stede) flakker	Udskift ventilen	Afsnit 7.4
	Lameller er beskadiget	Reparation af fabrikanten eller autoriseret værksted	Elmo Rietschle Service
	Vakuumpumpen eller dens olie er for kold	Vær opmærksom på omgivelser- og ind sugningstemperaturen	Afsnit 2.3
	Smøreoliens viskositet er for høj	Oliens viskositet skal være i overensstemmelse med ISO-VG 100 i DIN 51519	Afsnit 7.2.3
Vand i smøreolien	Pumpen suger vand ind	Installér en vandudskiller før pumpen	—
	Pumpen suger mere vand-damp ind end hvad der er i overensstemmelse med dens vanddampstolerance	Kontakt fabrikanten angående forstærket gasballast	—
	Pumpen arbejder kun kort, og opnår dermed ikke sin normale driftstemperatur	Efter hver opsugning af vand-damp lades pumpen køre videre med lukket sugeside, indtil vandet er dampet ud af olien	—
Kontakt Elmo Rietschles serviceafdeling i forbindelse med andre funktionsfejl eller problemer, som ikke kan afhjælpes.			

9 Tekniske data

V-VC		202	303
Lydtryksniveau (maks.) EN ISO 3744 Tolerance ± 3 dB(A)	dB(A)	50 Hz	73
		60 Hz	76
Vægt *	kg	50 Hz	174
		60 Hz	187
Længde *	mm	50 Hz	835
		60 Hz	920
Bredde	mm	523	523
Højde	mm	50 Hz	378
		60 Hz	407
Vakuums-lutning		G 2	G 2
Udsugningsudtag		G 2	G 2
Oliepåfyldningsmængde	l	8	8

* Længden og vægten kan variere i forhold til de oplysninger, der er angivet i dette dokument, afhængigt af motorproducenten.

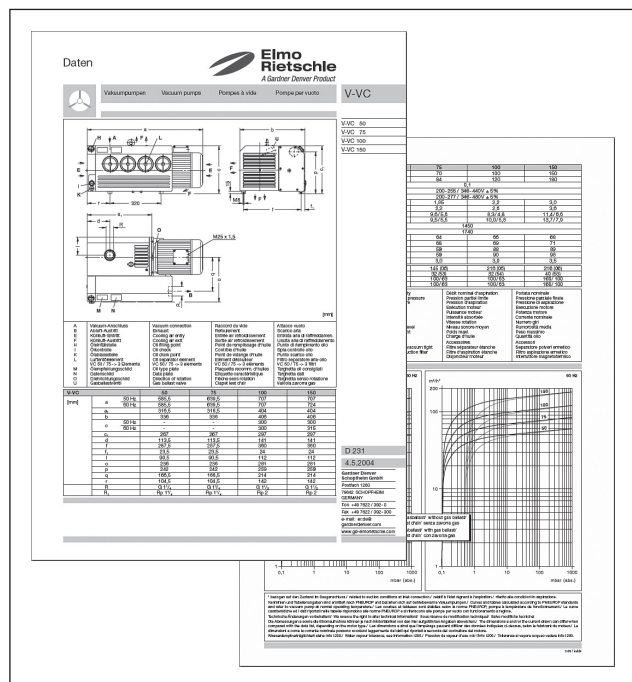


Fig. 12 Dataark (eksempel)

Du finder flere tekniske data på dataarket **D 232/20**

- Download pdf-filen:
D 232/20 → V-VC 202 / V-VC 303
- Download pdf-filen:
<http://www.gd-elmorietschle.com>
→ Downloads
→ Product Documents
→ V-Series → Data Sheets

BEMÆRK

Der kan forekomme tekniske ændringer.



**Elmo
Rietschle**

by Gardner Denver

www.gd-elmorietschle.com
er.de@gardnerdenver.com

Gardner Denver
Schopfheim GmbH
Johann-Sutter-Straße 6+8
79650 Schopfheim · Tyskland
Tel. +49 7622 392-0
Fax +49 7622 392-300

Gardner

Denver

Elmo Rietschle is a brand of
Gardner Denver's Industrial Products
Division and part of Blower Operations.

EU-overensstemmelseserklæring 2006/42/EF

Producenten: Gardner Denver Schopfheim GmbH
Postfach 1260
D-79642 Schopfheim

**bekræfter hermed,
at følgende maskine:** vacuum pump
Serie: V-VC
Type: V-VC 50, V-VC 75, V-VC100, V-VC 150,
V-VC 200, V-VC 202, V-VC 300, V-VC 303,
V-VC 400, V-VC 500, V-VC 700, V-VC 900,
V-VC 1100, V-VC 1300

overholder bestemmelserne i ovennævnte direktiv.

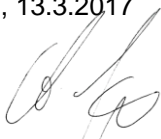
Følgende harmoniserede og nationale standarder og specifikationer gælder:

EN 1012-2:1996+A1:2009 Kompressorer og vakuumpumper – Sikkerhedskrav –
Del 2: Vakuumpumper

Disse overensstemmelseserklæringer er ugyldige, hvis maskinen er blevet ændret uden forudgående godkendelse hos os. Godkendelsen skal dokumenteres på skrift.

Navn og adresse på vedkommende, der er ansvarlig for dokumentationen Gardner Denver Schopfheim GmbH
Postfach 1260
D-79642 Schopfheim

Gardner Denver Schopfheim GmbH
Schopfheim, 13.3.2017



Andreas Goerges, Director Engineering



Holger Kümmel, Operations Manager

Gardner Denver Schopfheim GmbH

Johann-Sutter-Straße 6+8, 79650 Schopfheim

Telefon: +49/(0)7622/392-0 Fax: +49/(0)7622/392-300

Reparationer og/eller vedligeholdelse af vakuumpumper og komponenter udføres kun, hvis en erklæring er blevet udfyldt korrekt og fuldstændigt.

Ellers kan reparationsarbejdet ikke påbegyndes, hvilket vil medføre forsinkelse.

Denne erklæring må kun udfyldes og underskrives af autoriseret og kvalificeret personale.

1. Type af vakuumpumper/komponenter	2. Årsag til indsendelsen
Typebeskrivelse: _____	_____
Maskinnummer: _____	_____
Ordrenummer: _____	_____
Leveringsdato: _____	_____

3. Vakuumpumpernes/komponenternes tilstand	4. Kontaminering af vakuumpumperne/komponenterne under brug
Var enheden i brug? JA <input type="checkbox"/> NEJ <input type="checkbox"/>	Giftstof JA <input type="checkbox"/> NEJ <input type="checkbox"/>
Hvilket smøremiddel blev brugt? _____	Korrosion JA <input type="checkbox"/> NEJ <input type="checkbox"/>
Blev pumpen/komponenten tømt? (Produkt/forbrugsmaterialer) JA <input type="checkbox"/> NEJ <input type="checkbox"/>	Mikrobiologisk materiale*) JA <input type="checkbox"/> NEJ <input type="checkbox"/>
Er pumpen/komponenten blevet rengjort og dekontamineret og er enheden fri for olie og fedt samt giftige stoffer, der er sundhedsskadelige? JA <input type="checkbox"/>	Sprængstoffer*) JA <input type="checkbox"/> NEJ <input type="checkbox"/>
	Radioaktivitet*) JA <input type="checkbox"/> NEJ <input type="checkbox"/>
	andet JA <input type="checkbox"/> NEJ <input type="checkbox"/>
Rengøringsmiddel: _____	
Rengøringsmetode: _____	

*) Vakuumpumper/komponenter med kontaminering af mikrobiologisk materiale, sprængstoffer eller radioaktivitet accepteres kun, hvis det kan dokumenteres, at de er blevet rengjort ordentligt.

Type af giftstoffer eller produkter med procesrelateret og farlige reaktion, som vakuumpumperne/komponenterne kom i kontakt med:

Fabriksmærke, producentens produkt navn	Kemisk navn	Fareklasse	Handling, hvis giftstoffer frigives	Førstehjælp i tilfælde af ulykker
1.				
2.				
3.				
4.				

Beskyttelsesudstyr: _____

Farlige nedbrydningsprodukter ved udsættelse for varmebelastning JA NEJ

Hvilke? _____

5. Juridisk bindende erklæring

Vi erklærer hermed, at oplysningerne i denne erklæring er nøjagtige og komplette, og at undertegnede er i stand til at vurdere dette. Vi er indforståede med, at vi er ansvarlige over for kontrahenten i forbindelse med skader, der skyldes ufuldstændige og unøjagtige oplysninger. Vi forpligter os til at fritage kontrahenten fra erstatningskrav fra tredjeparter, som skyldes ufuldstændige eller forkerte oplysninger. Vi er indforståede med, at uanset denne erklæring er vi direkte ansvarlige over for tredjeparter, heriblandt kontrahentens medarbejdere, som er ansvarlige for håndtering eller reparation af produktet.

Virksomhed: _____

Adresse: _____ Postnummer/by: _____

Telefon: _____ Fax: _____

Navn (med blokbogstaver) _____ Stilling: _____

Dato: _____ Virksomhedsstempel: _____

Juridisk bindende underskrift: _____