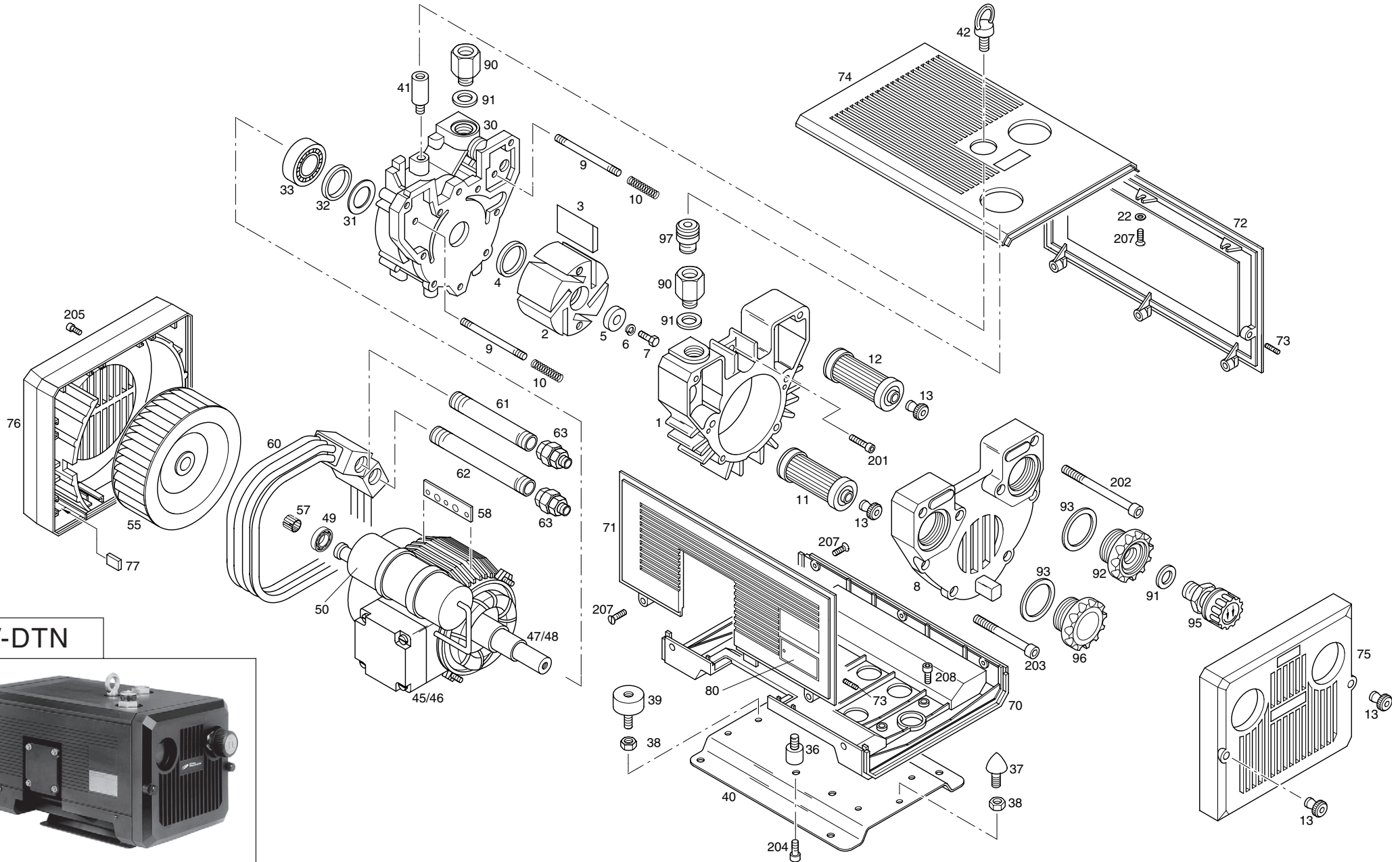
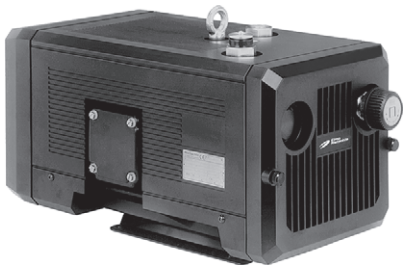


V-DTN 6 → V-DTN 40



V-DTN



E 380

1.1.2010

	Grundteile	Basic parts	Eléments de base	Parti fondamentali		Druckluftnachkühlung (V-DTN 15 - 40)	Compressed air aftercooling (V-DTN 15-40)	Refroidissement air surpressé (V-DTN 15 - 40)	Postrefrigerazione dell'aria (V-DTN 15 - 40)
1	Gehäuse	Housing	Corps	Corpo pompa		Kühlsegment	Cooling segment	Tubulure refroidissement	Segmento di raffreddamento
2	Rotor	Rotor	Rotor	Rotore	60	Rohr	Pipe	Tuyau	Tubo
3	V Lamelle	Blade	Palette	Paletta	61	Rohr	Pipe	Tuyau	Tubo
4	Stützscheibe	Supporting disc	Rondelle de maintien	Disco d'appoggio	62	Verschraubung	Fitting	Raccord	Raccordo
5	Scheibe	Disc	Rondelle	Disco	63				
6	Federscheibe	Spring shim	Rondelle ressort	Disco a molla		Box	Box	Boîte	Scatola
7	Sechskantschraube	Hexagon head screw	Vis six pans	Vite con testa esagonale	70	Unterteil	Lower part	Élément inférieur	Parte inferiore
8	Gehäusedeckel	Housing cover	Couvercle de corps	Coperchio corpo pompa	71	Seitenteil	Side part	Élément latérale	Scudo laterale
9	Stiftschraube	Threaded pin	Vis fileté	Vite prigioniera	72	Seitenteil	Side part	Élément latérale	Scudo laterale
10	Druckfeder	Spring	Ressort	Molla a pressione	73	Stiftschraube	Threaded pin	Vis fileté	Vite prigioniera
11	V Micro-Top-Patrone kpl.	Filter cartridge cpl.	Cartouche filtre cpl.	Cartuccia filtrante cpl.	74	Oberteil	Upper part	Élément supérieur	Parte superiore
12	V Micro-Top-Patrone kpl. (Zubehör)	Filter cartridge cpl. (Optional extras)	Cartouche filtre cpl. (Accessoires)	Cartuccia filtrante cpl. (Accessori)	75	Ausblasgitter	Exhaust grid	Grille refoulement	Griglia di scarico
13	Rändelknopf	Milled knob	Molette crénelée	Pomello zigrinato	76	Ansauggitter	Suction grid	Grille d'aspiration	Griglia di aspirazione
22	Scheibe	Disc	Rondelle	Disco	77	Puffer	Buffer	Antivibratoire	Antivibrante
	Anschlußdeckel	Connection cover	Couvercle raccordement	Coperchio di collegame.	80	Schilder	Labels	Plaques signalétiques	Targhette
30	Anschlußdeckel	Connection cover	Couvercle raccordement	Coperchio di collegamento		Datenschild	Data plate	Etiquette caractéristique	Targhetta dati
31	D Dichtring	Sealing ring	Anneau d'étanchéité	Anello di tenuta		Anbauteile	Assembly parts	Eléments de montage	Elementi di montaggio
32	D Stützring	Supporting ring	Anneau support	Anello d'appoggio	90	Anschlußnippel	Connection nipple	Embout raccordement	Nipplo di collegamento
33	V Rillenkugellager	Deep groove ball bearing	Roulement	Cuscinetto a sfera	91	D Dichtring	Sealing ring	Anneau d'étanchéité	Anello di tenuta
36	Schwingmetallpuffer	Rubber foot	Silent bloc	Piedini antivibranti	92	Schraubdeckel	Screwed cover	Bouton fileté	Tappo filettato
37	Parabelpuffer	Rubber foot	Silent bloc	Piedini antivibranti	92	V-DTN 6 - 25			
38	Sechskantmutter	Hexhead screw	Ecrou six pans	Dado con testa esagonale	93	D Dichtring	Sealing ring	Anneau d'étanchéité	Anello di tenuta
39	Schwingmetallpuffer	Rubber foot	Silent bloc	Piedini antivibranti	93	V-DTN 40			
40	Fuß	Foot	Socle	Piedistallo	93	D O-Ring	O-Ring	Joint torique	O-Ring
41	Halterung	Fixation	Fixation	Sostegno	95	Druck-Regulierventil	Pressure regulating valve	Valve de réglage pression	Valvola regolazione pressione
42	Ringschraube	Lifting eye	Anneau de levage	Golfare	96	Schraubdeckel	Screwed cover	Bouton fileté	Tappo filettato
	Antrieb	Drive	Entraînement	Azionamento	97	Geräuschdämpfer	Silencer	Silencieux	Silenziatore
45	Motor (3~)	Motor (3~)	Moteur (3~)	Motore (3~)					
46	Motor (1~)	Motor (1~)	Moteur (1~)	Motore (1~)	201	Schrauben	Screws	Vis	Viti
47	Antriebswelle (3~)	Drive shaft (3~)	Arbre d'entraînement (3~)	Albero di azionamento (3~)	↓				
48	Antriebswelle (1~)	Drive shaft (1~)	Arbre d'entraînement (1~)	Albero di azionamento (1~)	209				
49	V Rillenkugellager	Deep groove ball bearing	Roulement	Cuscinetto a sfera					
50	Kondensator (1~)	Capacitor (1~)	Condensateur (1~)	Condensatore (1~)					
	Kühlung	Cooling	Refroidissement	Raffreddamento					
55	Ventilator kpl.	Fan cpl.	Ventilateur cpl.	Ventilatore compl.					
57	V Toleranzring	Tolerance ring	Entretoise	Anello di tolleranza					
58	Luftleitblech	Air guiding plate	Tôle guide d'air	Deflettore dell'aria					

Bei Bestellungen folgendes angeben: Typ, Fabrikations-Nr., Positions-Nr., Motor (kW, V, Hz)

To order please indicate: model, serial-no., item-no., motor (kW, V, Hz)

En cas de commande préciser: type d'appareil, no. de position des pièces, moteur (kW, V, Hz)

Nell'ordine indicare: tipo, numero di matricola, numero di posizione dei ricambi, motore (kW, V, Hz)

V = Verschleißteile

V = Wearing parts

V = Pièces d'usure

V = Parti usurabili

D = Dichtungen

D = Seals

D = Joints

D = Guarnizioni

Gardner Denver Schopfheim GmbH

Postfach 1260 • 79642 SCHOPFHEIM / GERMANY

Fon +49 7622 / 392-0 • Fax +49 7622 / 392-300

er.de@gardnerdenver.com • www.gd-elmorietschle.com