

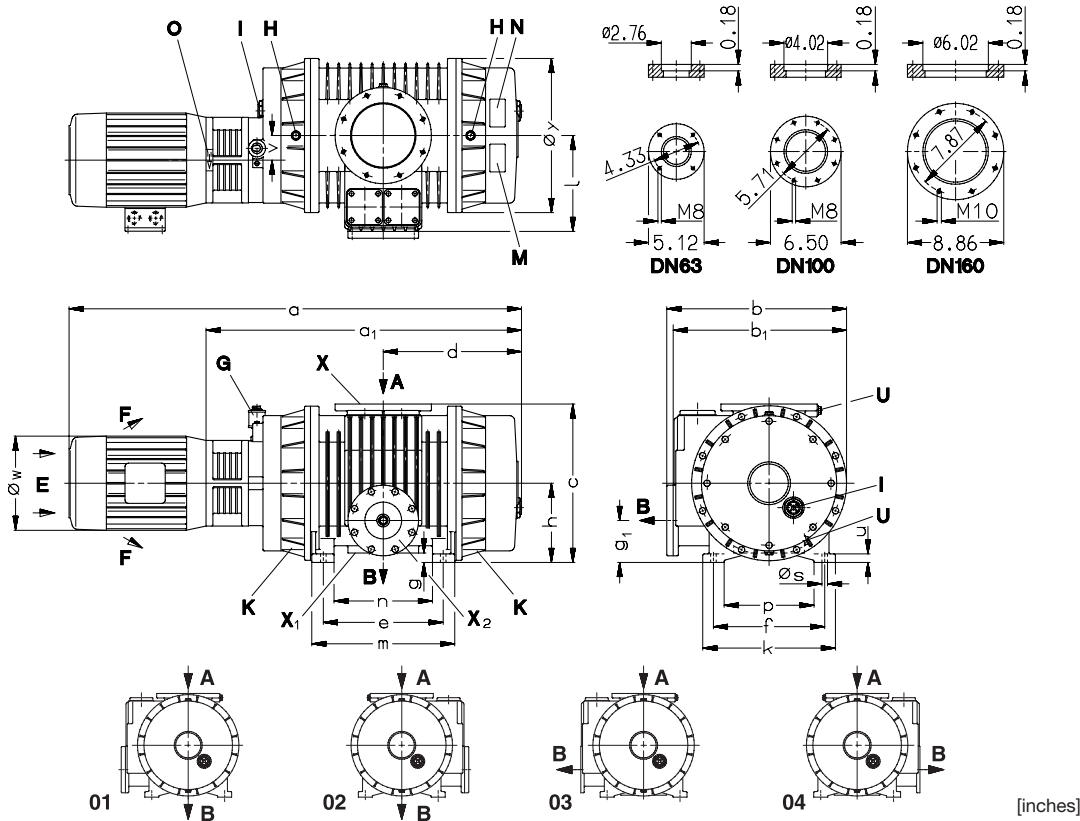
Roots Type
Vacuum Pumps

Bombas de vacío
Roots

Turbines piston
rotatif vide

Bombas a vácuo
Roots

R-VWP 500
R-VWP 1000
R-VWP 1500



[inches]

01-04	Connection positions	Posiciones conexión	Positions raccordement	Posições de conexão
01	Standard version	Versión estándar	Exécution standard	Versão padronizada
A	High-vacuum connection	Conexión alto vacío	Raccordem. vide secondaire	Conexão do alto vácuo
B	Pre-vacuum connection	Conexión prevacío	Raccordem. vide primaire	Conexão pré-vácuo
E	Cooling air entry	Entrada aire refrigerante	Entrée air refroidissement	Entrada do ar refrigerante
F	Cooling air exit	Salida aire refrigerante	Sortie air refroidissement	Saída do ar refrigerante
G	Sealing oil pot	Depósito de aceite de obturación	Réservoir d'huile d'étanchéité	Reservatório do óleo de selage
H	Oil filler	Punto llenado aceite	Point de remplissage d'huile	Ponto da carga de óleo
I	Oil sight glass	Control aceite	Contrôle d'huile	Verificação do óleo
K	Oil drain point	Punto descarga aceite	Point de vidange d'huile	Ponot da drenagem do óleo
M	Oil type plate	Rótulo tipo de aceite	Plaqueette recommand.d'huiles	Placa do tipo de óleo
N	Data plate	Placa fecha	Etiquette caractéristique	Placa da data
O	Rotation arrow	Dirección de rotación	Flèche sens rotation	Direção da rotação
U	Gauge connection	Conexión calibrador	Raccordement mesure	Conexão do calibrador
X, X ₁ , X ₂	Flange DIN 28404	Aleta DIN 28404	Bride DIN 28404	Reborða DIN 28404

VWP	500	1000	1500
[inches]			
a	34.29	36.65	41.65
a ₁	24.69	24.72	29.06
b / b ₁	12.48 / 11.85	16.54 / 15.94	16.54 / 15.94
c	10.24	14.57	14.57
d	10.94	10.59	12.76
e / f	8.11 / 7.87	6.69 / 10.24	11.02 / 10.24
g / g ₁	0.75 / 3.07	0.87 / 3.86	0.87 / 3.86
h	5.12	7.28	7.28
k	9.13	12.20	12.20
l	6.93	8.82	8.82
m / n	9.61 / 7.01	8.60 / 4.80	13.15 / 9.06
p	6.61	8.27	8.27
ø _s	0.43	0.51	0.51
u	0.71	0.79	0.79
v	1.50	2.26	2.26
ø _w	6.93	7.72	8.62
ø _y	9.84	14.17	14.17
X / X ₁ / X ₂	DN 100 / DN 100 / DN 63	DN 160 / DN 100 / DN 100	DN 160 / DN 100 / DN 100

DA 200

2.2.2004

Gardner Denver, Inc.
1800 Gardner Expressway
QUINCY, IL 62305
USA

Phone +1 217 / 222 5400

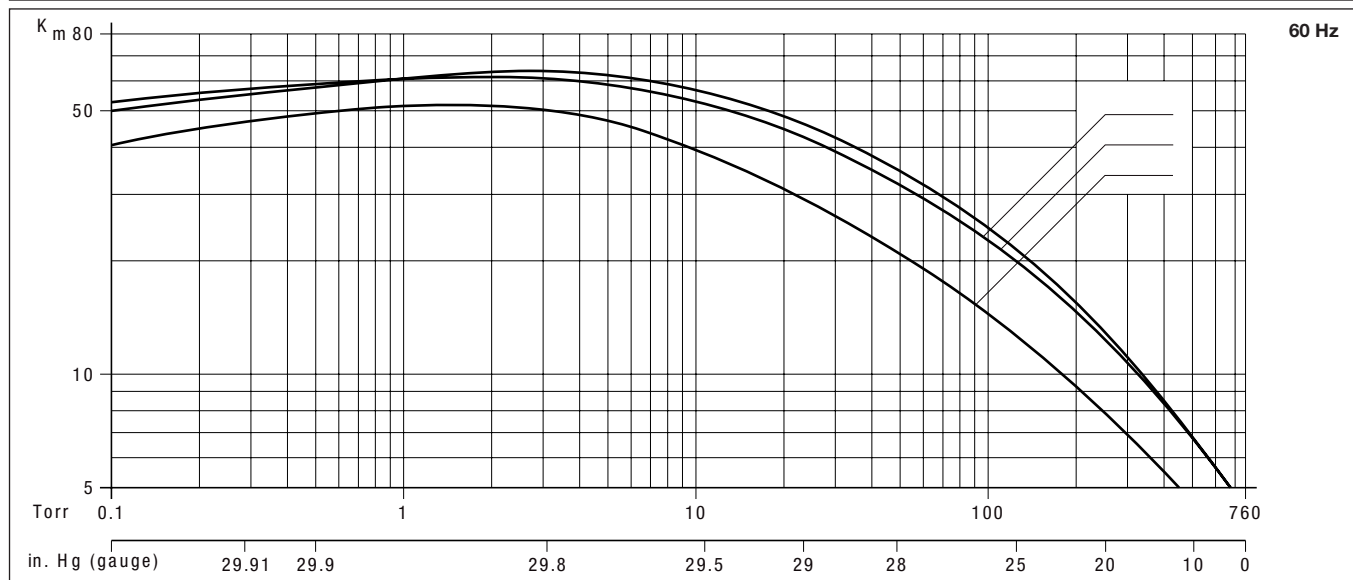
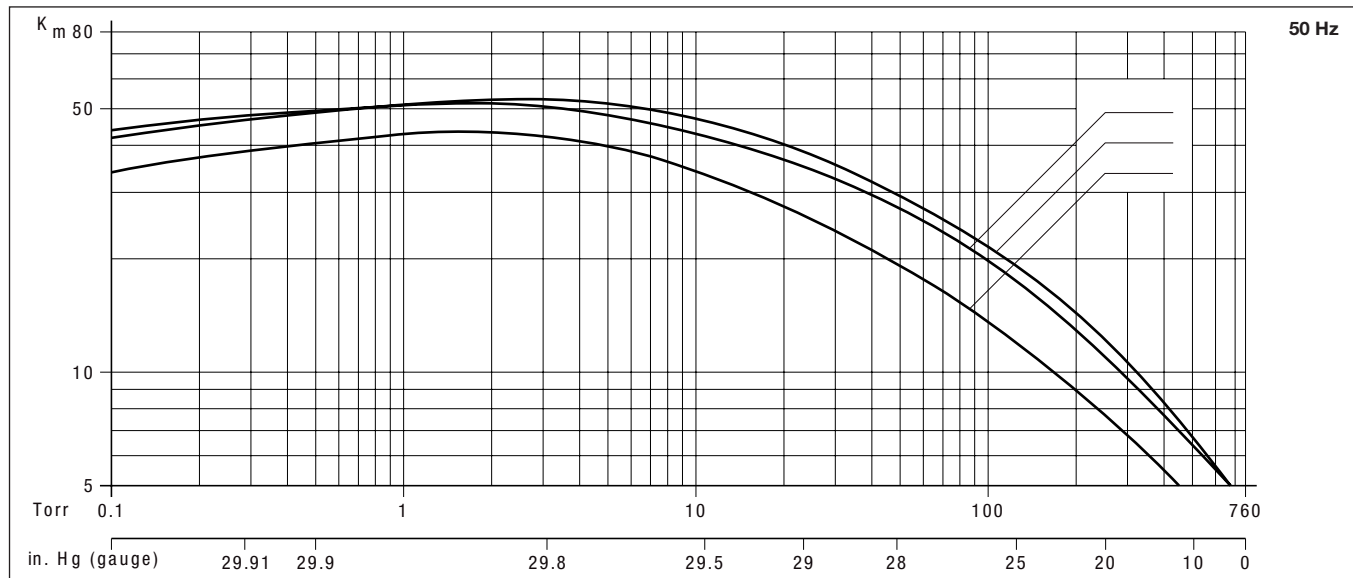
Fax +1 217 / 221 8780

e-mail:
info@vacuumpumps.com

www.gd-elmoietschle.com

R-VWP	500		1000		1500		
	50 Hz	60 Hz	50 Hz	60 Hz	50 Hz	60 Hz	
cfm	285	347	631	762	930	1124	
Δ mm Hg	38		32		32		
mm Hg l/s	0.01						
3~	230/400V \pm 10%	230/460V \pm 10%	230/400V \pm 10%	230/460V \pm 10%	230/400V \pm 10%	230/460V \pm 10%	
kw	1.5	1.8	3.0	3.6	4.0	4.8	
A	5.7/3.3	#	10.7/6.2	#	13.7/7.9	#	
rpm	2840	3450	2880	3480	2870	3470	
dB(A)	1 mm Hg	67	71	66	70	71	75
	8 mm Hg	68	72	67	71	72	76
lbs	220		397		496		
l	1.5		3.5		3.5		

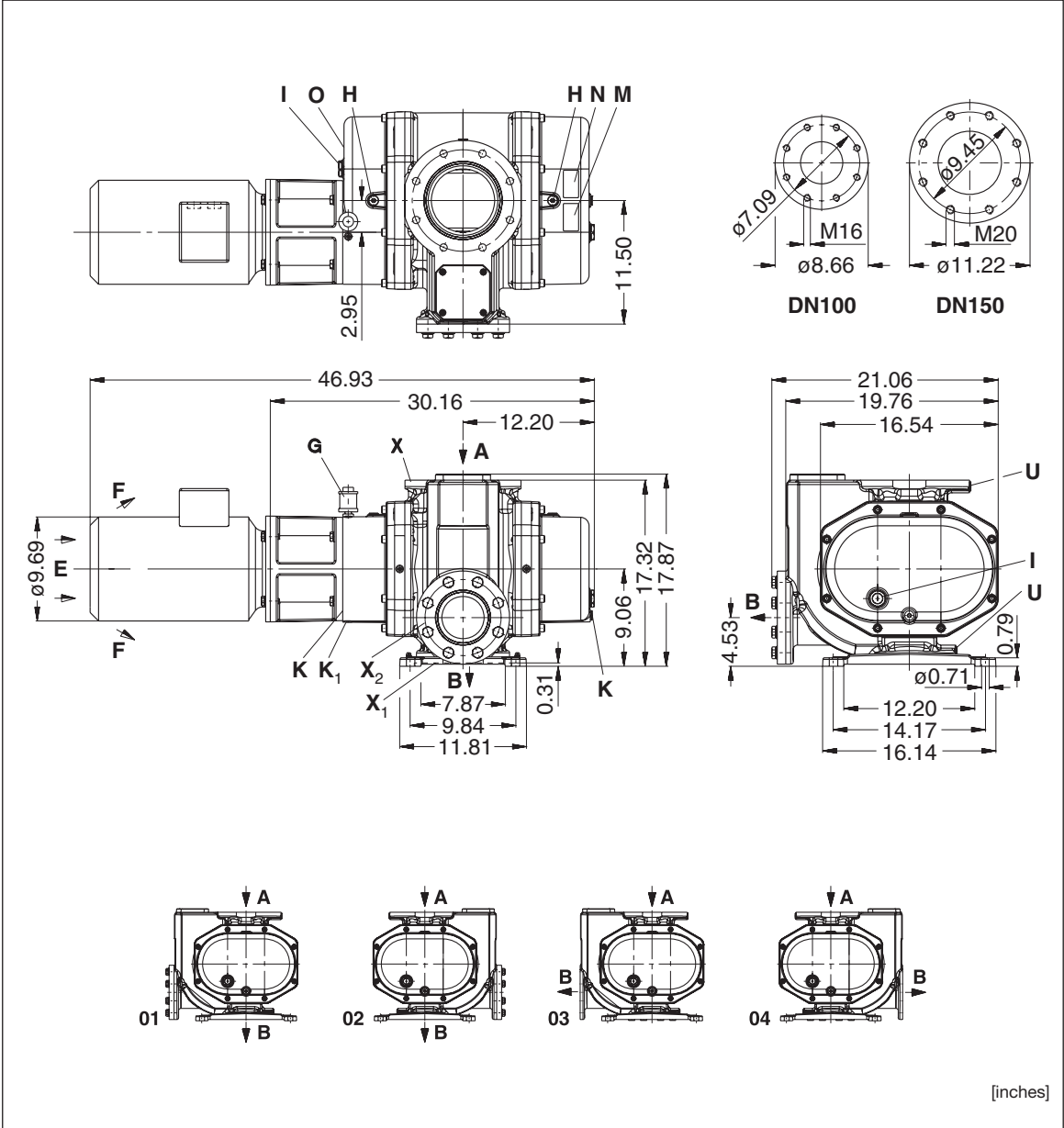
cfm Δ mm Hg mm Hg l/s 3~ kw A rpm dB(A) lbs l	Capacity Pressure difference at the overflow valve Leak rate Motor version Motor rating Full load amperage Motor speed Average noise level Weight Oil capacity	Capacidad Diferencia de presión en válvula de rebose Tasa pérdida Versión motor Datos motor Amperaje de plena carga Velocidad motor Nivel de ruido medio Peso Capacidad de aceite	Débit Difference de pression á la vanne de surpression Flux de fuites Exécution moteur Puissance moteur Intensité absorbée Vitesse rotation Niveau sonore moyen Poids Charge d'huile	Capacidade Pressão diferencial na válvula de ladrão Taxa de vazamento Versão do motor Potência do motor Amperagem da carga total Velocidade do motor Nível médio de ruído Peso Capacidade do óleo
K_m Torr / in. Hg (gauge)	Compression ratio max Pre-vacuum	Coefficiente de compresión máx. Prevacío	Taux de compression max. Vide primaire	Taxa máxima de compressão Pré-vácuo
	Accessories Motor starter Pipe connection flange Liquid separator	Accesorios Arranque motor Borde conexión tubería Separador de líquidos	Accessoires Disjoncteur moteur Bride embout de raccordement Séparateur de liquide	Acessórios Arranq Reborda de conexão do tubo Separador de líquido



* Relates to pump inlet conditions./ se refiere a las condiciones de entrada de la bomba./ relatif à l'état régnant à l'aspiration./ refere-se a condições de entrada da bomba.
 Curves and tables refer to vacuum pump at normal operating temperature./ Las curvas y las tablas se referiran a la bomba de vacío a la temperatura normal de operación./ Les courbes et tableaux sont établies, pompe à température de fonctionnement./ As curvas e tabelas referem-se à bomba a vácuo a temperatura normal de operação.
 Technical information is subject to change without notice!/ La información técnica está sujeta a cambios sin previo aviso!/ Sous réserve de modification technique./ A informação técnica está sujeita a mudança sem aviso prévio!
 # on request # on pedido # sur demande # a pedido
 The listed values for a, ϕ w and full load amperage may vary because of different motor manufacturers./ Los valores listados para a, ϕ w y para el amperaje de carga completa pueden variar para distintos fabricantes de motores./ Les dimensions a et ϕ w ainsi que l'ampérage peuvent différer des données indiquées ci-dessus, selon le fabricant du moteur./ Como variam os fabricantes de motores, poderá haver variação dos valores indicados para a, ϕ w e para uma amperagem da carga total.



<p>Roots Type Vacuum Pumps</p>	<p>Bombas de vacío Roots</p>	<p>Turbines piston rotatif vide</p>	<p>Bombas a vacío Roots</p>
------------------------------------	----------------------------------	---	---------------------------------



[inches]

<p>01-04 01 A B E F G H I K, K1 M N O U X X1, X2</p>	<p>Connection positions Standard version High-vacuum connection Pre-vacuum connection Cooling air entry Cooling air exit Sealing oil pot Oil filler Oil sight glass Oil drain point Oil type plate Data plate Rotation arrow Gauge connection Flange DIN2501 DN 150 PN 16 DN 100 PN 16</p>	<p>Posiciones conexión Versión estándar Conexión alto vacío Conexión prevacío Entrada aire refrigerante Salida aire refrigerante Depósito de aceite de obturación Punto llenado aceite Control aceite Punto descarga aceite Rótulo tipo de aceite Placa fecha Dirección de rotación Conexión calibrador Aleta DIN2501</p>	<p>Positions raccordement Exécution standard Raccordem. vide secondaire Raccordem. vide primaire Entrée air refroidissement Sortie air refroidissement Réservoir d'huile d'étanchéité Point de remplissage d'huile Contrôle d'huile Point de vidange d'huile Plaque recommand.d'huiles Etiquette caractéristique Flèche sens rotation Raccordement mesure Bride DIN2501</p>	<p>Posições de conexão Versão padronizada Conexão do alto vácuo Conexão pré-vácuo Entrada do ar refrigerante Saída do ar refrigerante Reservatório do óleo de selage Ponto da carga de óleo Verificação do óleo Ponot da drenagem do óleo Placa do tipo de óleo Placa da data Direção da rotação Conexão do calibrador Reborda DIN2501</p>
--	--	---	---	--

DA 201

1.3.2006

Gardner Denver, Inc.
1800 Gardner Expressway
QUINCY, IL 62305
USA

Phone +1 217 / 222 5400

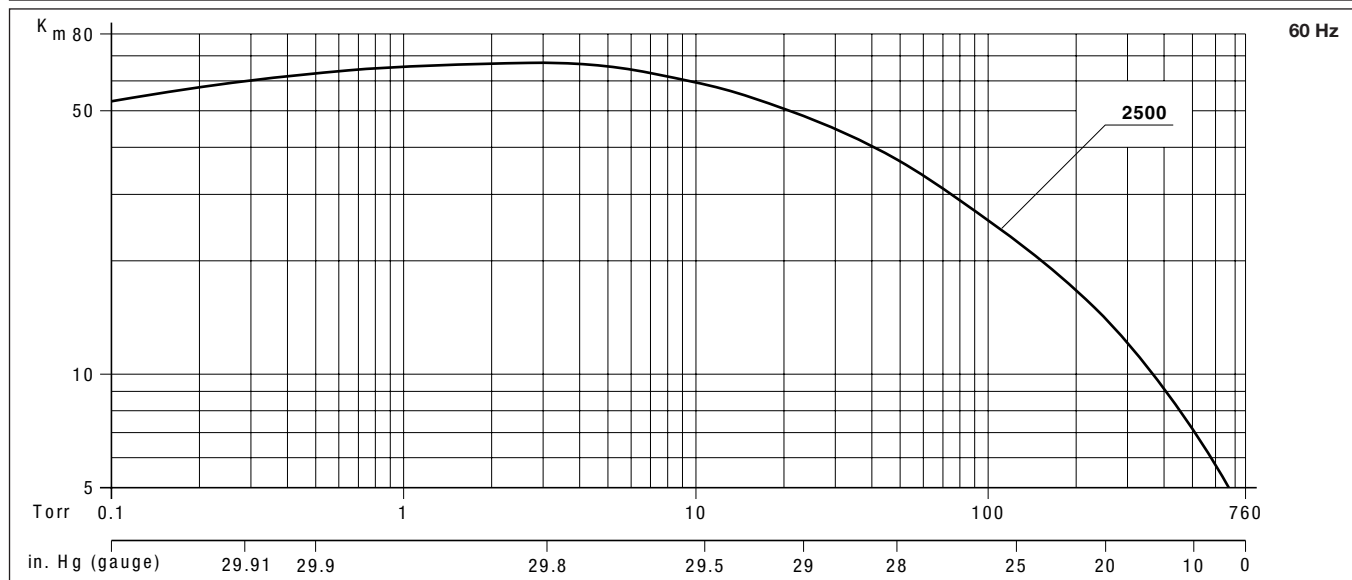
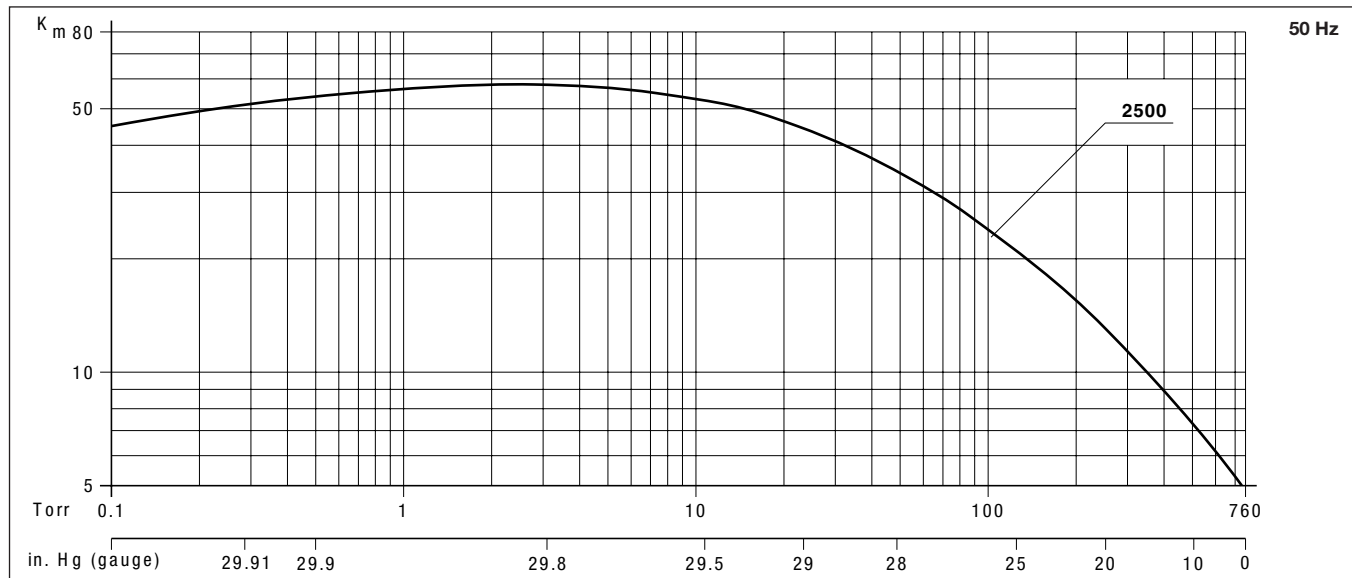
Fax +1 217 / 221 8780

e-mail:
info@vacuumpumps.com

www.gd-elmoietschle.com

R-VWP		2500	
		50 Hz	60 Hz
cfm		1350	1620
Δ mm Hg			26
mm Hg l/s			0.01
3~		400/690V \pm 10%	230/460V \pm 10%
kw		5.5	7.5
A		11.0/6.4	#
rpm		2850	3500
dB(A)	1 mm Hg	72	76
	8 mm Hg	73	77
lbs			754
l			2.8

cfm Δ mm Hg mm Hg l/s 3~ kw A rpm dB(A) lbs l	Capacity Pressure difference at the overflow valve Leak rate Motor version Motor rating Full load amperage Motor speed Average noise level Weight Oil capacity	Capacidad Diferencia de presión en válvula de rebose Tasa pérdida Versión motor Datos motor Amperaje de plena carga Velocidad motor Nivel de ruido medio Peso Capacidad de aceite	Débit Difference de pression á la vanne de surpression Flux de fuites Exécution moteur Puissance moteur Intensité absorbée Vitesse rotation Niveau sonore moyen Poids Charge d'huile	Capacidade Pressão diferencial na válvula de ladrão Taxa de vazamento Versão do motor Potência do motor Amperagem da carga total Velocidade do motor Nível médio de ruído Peso Capacidade do óleo
K_m Torr / in. Hg (gauge)	Compression ratio max Pre-vacuum	Coefficiente de compresión máx. Prevacío	Taux de compression max. Vide primaire	Taxa máxima de compressão Pré-vácuo
	Accessories Motor starter Pipe connection flange Liquid separator	Accesorios Arranque motor Borde conexión tubería Separador de líquidos	Accessoires Disjoncteur moteur Bride embout de raccordement Séparateur de liquide	Acessórios Arranque Reborda de conexão do tubo Separador de líquido



* Relates to pump inlet conditions./ se refiere a las condiciones de entrada de la bomba./ relatif à l'état régnant à l'aspiration./ refere-se a condições de entrada da bomba.
 Curves and tables refer to vacuum pump at normal operating temperature./ Las curvas y las tablas se refieren a la bomba de vacío a la temperatura normal de operación./ Les courbes et tableaux sont établies, pompe à température de fonctionnement./ As curvas e tabelas referem-se à bomba a vácuo a temperatura normal de operação.
 Technical information is subject to change without notice!/ La información técnica está sujeta a cambios sin previo aviso!/ Sous réserve de modification technique./ A informação técnica está sujeita a mudança sem aviso prévio!
 # on request # on pedido # sur demande # a pedido
 The listed values for 701.59, ϕ 144.79 and full load amperage may vary because of different motor manufacturers./ Los valores listados para 701.59, ϕ 144.79 y para el amperaje de carga completa pueden variar para distintos fabricantes de motores./ Les dimensions 701.59 et ϕ 144.79 ainsi que l'ampérage peuvent différer des données indiquées ci-dessus, selon le fabricant du moteur./ Como variam os fabricantes de motores, poderá haver variação dos valores indicados para 701.59, ϕ 144.79 e para uma amperagem da carga total.