

¡Conservar para futuros usos!

## Instrucciones de uso

### V-VCS 100 | 150 y V-VCX 100 | 150

### Bomba de vacío



**Serie V  
V-Series**

Rotativa de  
paleta  
*Rotary Vane*



Índice

<b>1</b>	<b>Introducción</b> .....	<b>4</b>
1.1	Principios .....	4
1.2	Destinatarios .....	4
1.3	Documentación del producto y otra documentación aplicable .....	4
1.4	Directivas, normas y leyes .....	4
1.5	Copyright .....	4
1.6	Exención de responsabilidad .....	5
1.7	Términos técnicos y abreviaturas .....	5
<b>2</b>	<b>Seguridad</b> .....	<b>6</b>
2.1	Generalidades .....	6
2.2	Identificación de las advertencias .....	6
2.3	Símbolos y sus significados .....	6
2.4	Uso reglamentario .....	8
2.5	Usos no autorizados .....	8
2.6	Cualificación y formación del personal .....	8
2.7	Equipo de protección individual .....	9
2.8	Trabajar de forma segura .....	9
2.9	Responsabilidad de la empresa usuaria .....	10
2.10	Sustancias peligrosas .....	10
	2.10.1 Medios transportados .....	10
	2.10.2 Materiales auxiliares y lubricantes .....	10
2.11	Dispositivos de seguridad, funciones supervisadas .....	11
2.12	Parada/desconexión de emergencia .....	11
2.13	Protección del medio ambiente .....	11
<b>3</b>	<b>Transporte y almacenamiento</b> .....	<b>12</b>
3.1	Transporte .....	12
	3.1.1 Desembalaje y comprobación del estado .....	12
	3.1.2 Elevación y transporte .....	12
3.2	Almacenamiento .....	13
	3.2.1 Condiciones ambientales para el almacenamiento .....	13
<b>4</b>	<b>Resumen del producto y funcionamiento</b> .....	<b>14</b>
4.1	Resumen de productos .....	14
4.2	Placa de características .....	15
4.3	Descripción .....	15
4.4	Campos de aplicación .....	16
4.5	Válvula para gas estabilizador ajustable .....	16
<b>5</b>	<b>Instalación</b> .....	<b>17</b>
5.1	Preparación de la instalación .....	17
5.2	Colocación .....	17
5.3	Conexión de las tuberías .....	18
5.4	Comprobación del aceite lubricante .....	19
5.5	Conexión del motor .....	19

<b>6</b>	<b>Puesta en marcha y puesta fuera de servicio</b>	<b>20</b>
6.1	Puesta en marcha	21
6.1.1	Controles de instalación	21
6.1.2	Comprobar el sentido de giro	21
6.2	Manejo	21
6.2.1	Comprobación del nivel de aceite	21
6.2.2	Parada de la máquina	22
6.3	Puesta fuera de servicio	22
6.3.1	Detención de la máquina	22
6.3.2	Almacenar la máquina	22
6.4	Reconexión	22
<b>7</b>	<b>Mantenimiento y reparación</b>	<b>23</b>
7.1	Garantizar la seguridad de funcionamiento	23
7.2	Tabla de mantenimiento	24
7.3	Trabajos preparatorios para el mantenimiento	25
7.4	Limpiar la bomba de vacío	25
7.5	Limpiar el filtro	25
7.5.1	Limpiar el tamiz filtrante en la brida de aspiración	25
7.5.2	Limpiar el cartucho filtrante de la válvula para gas estabilizador	26
7.6	Aceite lubricante	26
7.6.1	Rellenar aceite	27
7.6.2	Cambio de aceite	27
7.7	Elementos de separación de aceite	28
7.8	Comprobar ventilador	29
7.9	Motor y acoplamiento	29
7.9.1	Motor	29
7.9.2	Acoplamiento	29
7.10	Reparación/servicio técnico	31
7.11	Piezas de repuesto	31
<b>8</b>	<b>Averías</b>	<b>33</b>
8.1	Tabla de averías	33
<b>9</b>	<b>Desmontaje y eliminación</b>	<b>36</b>
9.1	Desmontaje	36
9.2	Eliminación	36
<b>10</b>	<b>Datos técnicos</b>	<b>37</b>

# 1 Introducción

## 1.1 Principios

Estas instrucciones de uso:

- forman parte de las siguientes bombas de vacío de paletas rotativas sumergidas en aceite de los tipos V-VCS 100 | 150 y V-VCX 100 | 150.
- Describe el uso seguro y adecuado en todas las fases de la vida útil y menciona a todos los responsables
- contiene instrucciones básicas para los trabajos de instalación, puesta en marcha, mantenimiento e inspección
- deben estar disponibles en el lugar de uso.

Las ilustraciones de este manual son para una mejor comprensión y pueden diferir de los componentes instalados. Esto no afecta a la validez de la información facilitada en las instrucciones.

## 1.2 Destinatarios

El grupo destinatario de estas instrucciones es el personal técnico cualificado mediante una educación y formación adecuadas.

## 1.3 Documentación del producto y otra documentación aplicable

Documento	Contenido	N.º
Documentación del producto	Instrucciones de uso	BA237
	Declaración de conformidad	C 0086
	Declaración sobre la ausencia de riesgos	7.7025.003.17
Lista de repuestos	Documentación sobre piezas de repuesto	E 237
Hoja de datos	Datos técnicos y características	D 237
Hoja informativa	Compatibilidad con vapor acuoso de las bombas de vacío lubricadas por aceite	I 200
Hoja informativa	Normas de almacenamiento de máquinas	I 150
Hoja informativa	Normas de almacenamiento de lubricantes	I 100

Los documentos pueden solicitarse a través de nuestro servicio o descargarse en el siguiente enlace:

- <http://www.gd-elmorietschle.com>

## 1.4 Directivas, normas y leyes

Véase la declaración de conformidad.

## 1.5 Copyright

Estas instrucciones están destinadas al uso interno.

A menos que se autorice de forma expresa, quedan prohibidas la difusión a terceros y la reproducción de este documento, salvo para fines internos, así como el uso y la comunicación de su contenido a terceros, incluso parcialmente.

Cualquier infracción obliga a una indemnización por daños y perjuicios.

## 1.6 Exención de responsabilidad

Rogamos que entienda que no podemos asumir ninguna responsabilidad por los daños derivados de la inobservancia de estas instrucciones. Gardner Denver Schopfheim GmbH no se responsabiliza en los siguientes casos:

- Uso no reglamentario
- No observancia de estas instrucciones
- Inobservancia de todos los documentos e indicaciones pertenecientes a la documentación general
- Instalación, manejo, mantenimiento y reparación por personal con cualificación insuficiente
- Modificación o eliminación del número de fabricación o de serie
- Uso de piezas de repuesto no autorizadas por **Gardner Denver Schopfheim GmbH**
- Modificaciones realizadas por cuenta propia en la máquina o los accesorios suministrados por **Gardner Denver Schopfheim GmbH**

Tenga en cuenta también que solamente deben realizarse reparaciones en talleres autorizados y con repuestos originales; de lo contrario, nuestra garantía quedará anulada.

## 1.7 Términos técnicos y abreviaturas

Término	Explicación
Máquina	Combinación de bomba y motor lista para la conexión
Motor	Motor de accionamiento de la bomba
Bomba de vacío	Máquina para la generación de presión negativa (vacío)
Rotativa de paleta	Principio de construcción o de funcionamiento de la máquina
Capacidad de aspiración	El caudal de una bomba de vacío en relación con el estado en la conexión de aspiración, expresado en m³/h
Presión final (abs.)	El vacío máximo que una bomba alcanza con la abertura de admisión cerrada, indicado como presión absoluta en mbar (abs)
Vacío permanente	El vacío o el rango de presión de aspiración con el que la bomba funciona en servicio continuo. El vacío permanente o la presión de aspiración es $\geq$ que el vacío final y $<$ que la presión atmosférica.
Emisión de ruido	El nivel sonoro emitido en un determinado estado de carga expresado como valor numérico, presión acústica dB(A) según EN ISO 3744.

Abreviatura	Significado
Fig.	Figura
Tab.	Tabla
V-VCS	Bomba de vacío, versión estándar
V-VCX	Bomba de vacío con compatibilidad con vapor acuoso elevada

## 2 Seguridad

El fabricante no asume ninguna responsabilidad en el caso de daños derivados de la inobservancia de la presente documentación.

### 2.1 Generalidades

Estas instrucciones de uso contienen indicaciones básicas sobre instalación, puesta en marcha, trabajos de mantenimiento e inspección, cuya observación garantiza un funcionamiento seguro de la máquina y evita lesiones y daños materiales.

Observe las indicaciones de seguridad de todos los capítulos.




Es necesario que el personal cualificado/la empresa usuaria lea y comprenda las instrucciones de uso antes de la instalación y puesta en marcha. El contenido de las instrucciones de uso ha de estar siempre disponible para el personal cualificado/la empresa usuaria. Las indicaciones expuestas en la misma máquina han de observarse y mantenerse en un estado legible. Esto se refiere, por ejemplo, a las siguientes:

- Marcas para conexiones
- Placa de características y placa del motor
- Etiquetas de advertencia




No deben retirarse las placas de características de la bomba de vacío, ni siquiera en caso de reventa de la máquina. Para cualquier consulta sobre el producto, debe indicarse siempre el número de serie.





La empresa usuaria es la responsable de cumplir la legislación aplicable.

### 2.2 Identificación de las advertencias

Advertencia	Nivel de peligro
 <b>PELIGRO</b>	... advierte de una situación peligrosa que, de no evitarse, provoca la muerte o lesiones graves.
 <b>ADVERTENCIA</b>	... advierte de una situación potencialmente peligrosa que, de no evitarse, podría provocar la muerte o lesiones graves.
 <b>ATENCIÓN</b>	... advierte de una situación peligrosa que, de no evitarse, puede provocar lesiones menores o moderadas.
<b>AVISO</b>	... advierte de una situación que, de no evitarse, puede provocar daños o destrucción de bienes materiales.

### 2.3 Símbolos y sus significados

Símbolo	Explicación
	Instrucción operativa, medida a tomar
a), b)...	Instrucción operativa de varios pasos
	Resultado
	Referencia

Símbolo	Explicación
<p>Señales de advertencia</p> 	<p>Observe todas las advertencias de seguridad con este símbolo para evitar lesiones y la muerte.</p> <p>Advierte de un peligro potencial de lesiones</p> <p>Advierte de una tensión peligrosa</p> <p>Advierte de peligro por cargas en suspensión</p> <p>Advierte de peligro por superficies calientes</p>
<p>Señales de obligatoriedad</p> 	<p>Siga todas las indicaciones con este símbolo para evitar lesiones y la muerte.</p> <p>Tener en cuenta las instrucciones de uso</p> <p>Usar protección ocular</p> <p>Usar guantes de protección</p> <p>Usar calzado de protección</p> <p>Usar protección acústica</p> <p>Desconectar la instalación y asegurarla frente a una reconexión</p>
	<p>Información, indicación</p>
	<p>Protección del medio ambiente</p>

### 2.4 Uso reglamentario

La máquina es adecuada para transportar los siguientes medios:

- En la versión VCS:  
todos los gases y mezclas de gases y aire secos que sean no explosivos, no inflamables, no agresivos y no tóxicos
- En la versión VCX:  
todos los gases y mezclas de gases y aire húmedos, no explosivos, no inflamables, no agresivos y no tóxicos

La máquina solo debe utilizarse en los ámbitos descritos en las instrucciones de uso:

- Usar la máquina solo si se encuentra en un estado técnico perfecto
- Usar la máquina solo a una temperatura ambiente y de aspiración comprendida entre 12 °C y 40 °C. Si la temperatura está fuera de este rango, póngase en contacto con nosotros.
- No se debe sobrepasar la contrapresión permitida (véase capítulo 5.3)

Cualquier otra utilización se considerará no reglamentaria.

El uso reglamentario también incluye el cumplimiento de los datos de servicio y los medios de producción indicados en las instrucciones de uso, los trabajos de mantenimiento mencionados y la información que figura en la documentación del fabricante de los componentes y accesorios.

En aplicaciones críticas y/o en caso de duda, deberá ponerse en contacto con el fabricante. Si se incumplen las especificaciones pueden producirse averías en la máquina.

### 2.5 Usos no autorizados

- Aspirar, transportar y comprimir medios explosivos, inflamables, agresivos o tóxicos, como p. ej. polvo según zona ATEX 20-22, disolventes así como oxígeno gaseoso y otros oxidantes
- Instalación y funcionamiento en entornos con peligro de explosión (mezcla explosiva de gas/vapor/niebla/aire o de polvo-aire, o mezcla híbrida de aire y sustancias inflamables)
- Uso de la máquina en instalaciones no industriales, a no ser que se hayan adoptado las precauciones y medidas de protección necesarias en la instalación
- Funcionamiento continuo fuera del rango de presión de aspiración (véase también el capítulo 4.4):  
V-VCS: 0,5 - 500 mbar (abs.)  
V-VCX: 3,0 - 500 mbar (abs.)
- Funcionamiento de la máquina montada parcialmente
- Uso de la máquina en entornos con radiación ionizante
- Contrapresión en el lado de salida de más de +100 mbar
- Modificaciones de la máquina y sus accesorios
- Manejo por personal no cualificado o con una cualificación insuficiente

### 2.6 Cualificación y formación del personal

Todos los trabajos deben encomendarse exclusivamente a personal mayor de edad debidamente cualificado y entrenado. Las personas no autorizadas no deben permanecer en la zona de la bomba de vacío y deben tener impedido el acceso a la zona de peligro mediante medidas apropiadas.

- Asegurarse de que el personal encargado de trabajar en la máquina haya leído y comprendido las instrucciones de uso y, en especial, las advertencias de seguridad relativas a la instalación, la puesta en marcha, el mantenimiento y la inspección antes de iniciar los trabajos
- La empresa usuaria regulará las responsabilidades, competencias y la supervisión del personal



- Los siguientes trabajos deben encomendarse únicamente a personal técnico cualificado que haya recibido la formación e instrucción necesarias para las tareas que se le asignen:
  - Transporte: solamente a transportistas
  - Instalación, puesta en marcha, trabajos de mantenimiento e inspección y búsqueda de errores: a personal técnico cualificado (p. ej., cerrajeros, mecánicos)
  - Trabajos en el sistema eléctrico: únicamente a electricistas profesionales
- El personal en formación o no iniciado solo podrá realizar trabajos en la máquina bajo supervisión del personal especializado autorizado, además de ser instruido en los posibles peligros que puedan darse

#### **Personal especializado:**

Personas que, debido a su formación, conocimientos y experiencias, así como las normas pertinentes, pueden valorar los trabajos que le son asignados y reconocer posibles peligros.

#### **Electricista especializado:**

Personal especializado que ha recibido una formación electrotécnica especializada y que está familiarizado con trabajos para la instalación, el funcionamiento y el mantenimiento de instalaciones eléctricas y medios de producción.

#### **Personas no autorizadas:**

Se consideran personas no autorizadas aquellas que no puedan demostrar que poseen una cualificación, formación o instrucción adecuadas para realizar trabajos en la bomba de vacío. También se consideran personas no autorizadas aquellas que, debido a sus aptitudes físicas o mentales, o a su estado de salud, no son capaces de reconocer los peligros derivados de la bomba de vacío.

## **2.7 Equipo de protección individual**

La empresa usuaria debe encargarse de que el personal disponga de la ropa y el equipo de protección necesarios y los utilice durante todos los trabajos en la instalación. Deben observarse las disposiciones legales y las normas de seguridad laboral aplicables en el país de utilización.

Equipo de protección recomendado:



Usar protección ocular



Usar guantes de protección



Usar calzado de protección



Usar protección acústica

## **2.8 Trabajar de forma segura**

Además de las advertencias de seguridad de estas instrucciones y las normas de uso reglamentario, son de aplicación las siguientes disposiciones sobre seguridad:

- Normas de prevención de riesgo, instrucciones de seguridad y de trabajo
- Normas y leyes vigentes
- Los componentes calientes de la máquina deben estar inaccesibles durante el funcionamiento o contar con una protección.
- Debe impedirse cualquier riesgo debido a la energía eléctrica.
- La máquina no debe entrar en contacto con sustancias inflamables.  
Peligro de incendio por superficies calientes, salida de medios transportados calientes o aire de refrigeración.

### 2.9 Responsabilidad de la empresa usuaria

Durante todo el tiempo de funcionamiento de la máquina, la empresa usuaria debe llevar un registro del cumplimiento de los valores límite y de los intervalos de mantenimiento e inspección requeridos.

La empresa usuaria debe garantizar lo siguiente:

- Que todos los trabajos de instalación, puesta en marcha y mantenimiento se encomienden a personal técnico cualificado y autorizado, que haya consultado las instrucciones de uso para disponer de la información necesaria.
- Que todos los trabajos en material eléctrico se encomienden a un electricista profesional de acuerdo con las normas electrotécnicas.
- Que las instrucciones de uso estén siempre disponibles en el lugar de uso durante todas las fases de la vida útil de la bomba de vacío.
- Que todas las indicaciones de seguridad y etiquetas de la bomba de vacío permanezcan siempre completas y legibles.
- Que el personal de operación y mantenimiento conozca y observe todas las normas de seguridad; en particular, la información de estas instrucciones de uso.
- Que el equipo de protección individual esté disponible y lo utilice el personal.
- Que se observen todas las normas relacionadas con la seguridad.
- Que no puedan acceder personas no autorizadas al lugar de uso.
- Que existan y se observen opciones de detección y extinción de incendios.
- Que se añadan a las instrucciones de uso indicaciones sobre obligaciones de supervisión e información para tener en cuenta las peculiaridades operativas. Esto concierne, entre otros, a instrucciones relativas a:
  - Organización del trabajo
  - Procesos de trabajo
  - Personal cualificado empleado

En caso de accidente relacionado con la bomba de vacío, debe informarse a Gardner Denver Schopfheim GmbH. Véanse los datos de contacto en la parte trasera.

### 2.10 Sustancias peligrosas

#### 2.10.1 Medios transportados

Las máquinas que hayan entrado en contacto con sustancias peligrosas pueden causar quemaduras, abrasiones o intoxicaciones graves durante los trabajos de desmontaje, mantenimiento y reparación.

- Antes de cada uso de nuestro servicio y por motivos de seguridad laboral y protección medioambiental, es necesario indicar y declarar qué sustancias peligrosas hay en el aparato.
- La declaración sobre la ausencia de riesgos se deberá enviar a Gardner Denver debidamente cumplimentada y firmada.

Si no se realiza ninguna declaración, deberemos asumir que el aparato está libre de ese tipo de sustancias. En caso de duda, nos reservamos el derecho de rechazar la aceptación de nuestro servicio hasta que se establezca sin lugar a dudas la seguridad de las sustancias.

#### 2.10.2 Materiales auxiliares y lubricantes

Los materiales auxiliares y los lubricantes erróneos se pueden descomponer a temperaturas elevadas. Los vapores derivados de esta descomposición pueden ser perjudiciales para la salud y provocar incendios.

- Utilizar únicamente los materiales auxiliares y lubricantes recomendados
- Observar la placa de aceites recomendados situada en la bomba
- Tener en cuenta las hojas de datos de seguridad de las sustancias empleadas
- Cumplir el uso reglamentario
- Observar los intervalos de mantenimiento

### 2.11 Dispositivos de seguridad, funciones supervisadas

La falta de dispositivos de seguridad o el mal funcionamiento de estos pueden producir condiciones de funcionamiento peligrosas y, en consecuencia, desajustes que entrañen peligro de muerte.

- No modificar ni puentear los dispositivos y las funciones de seguridad
- Comprobar regularmente su funcionamiento

### 2.12 Parada/desconexión de emergencia

Si no se cuenta con dispositivos de seguridad, es posible que se den condiciones de funcionamiento peligrosas. La consecuencia de estas podrían ser lesiones desde graves a mortales.

- La bomba de vacío no tiene ninguna parada o desconexión de emergencia propias. La empresa usuaria **deberá** efectuarlas, p. ej., integrando la bomba en el plan de protección de dicha empresa.

### 2.13 Protección del medio ambiente

La eliminación inadecuada de los materiales y medios de producción puede causar daños medioambientales. En caso de preguntas sobre la protección medioambiental o las regulaciones nacionales, póngase en contacto con su empresa de gestión de desechos.

- Es necesario recoger tanto los materiales como los gases, vapores o líquidos derivados del funcionamiento o el mantenimiento, como puede ser el aceite lubricante, y eliminarlos de forma respetuosa con el medioambiente.

### 3 Transporte y almacenamiento

#### 3.1 Transporte

**ADVERTENCIA**



**¡Muerte en caso de caída o vuelco de la carga transportada!**

La caída o vuelco de la carga transportada puede causar lesiones graves o mortales. Se pueden producir aplastamientos de las extremidades.

- Seleccionar un equipo de elevación adecuado para el peso total que se debe transportar.
- Asegurar la máquina para que no pueda volcar ni caerse.
- Colgar la máquina siempre de todos los dispositivos de elevación disponibles. Está prohibido colgarla solo de un único punto.
- No pasar por debajo de cargas suspendidas.
- Colocar la carga transportada sobre unos cimientos planos (inclinación máx.: 10° en todas las direcciones).

##### 3.1.1 Desembalaje y comprobación del estado

- Desembalar la máquina al recibirla y comprobar si presenta algún daño causado por el transporte.
- Informar al fabricante inmediatamente de los daños producidos durante el transporte.
- Comprobar que el volumen de suministro esté completo.
- Desechar el material de embalaje según la legislación vigente.

##### 3.1.2 Elevación y transporte

**ADVERTENCIA**



**¡Posibles lesiones por manejo inadecuado!**

Un manejo inadecuado del equipo de elevación y de la carga transportada puede causar lesiones graves o mortales.

- Colgar y transportar la máquina solo de y en los dispositivos de elevación permitidos
- No se admiten cargas transversales con respecto a los dispositivos de elevación.
- Evitar los choques.
- Utilizar el equipo de protección individual.

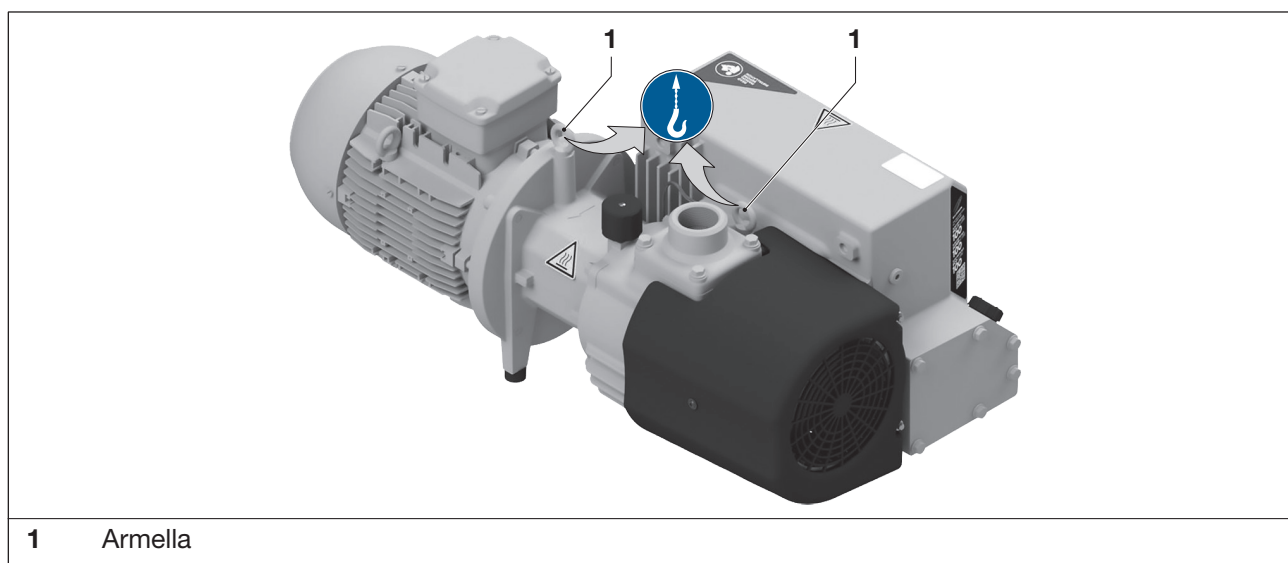


Fig. 1 Dispositivos para la elevación y el transporte

La bomba se suministra en un palé.

- a) Descargar la bomba con ayuda de una apiladora o una carretilla elevadora y transportarla hasta el lugar de instalación.
- b) Apretar bien las armellas (Fig. 1/1).
- c) Para elevar la máquina, engancharla a las armellas mediante el equipo de elevación.
- d) Elevar la bomba del palé y alinearla.

### 3.2 Almacenamiento

#### AVISO

#### ¡Daños materiales debido a un almacenamiento inadecuado!

Un almacenamiento inadecuado puede provocar daños en la máquina.

- Observar las condiciones de almacenamiento descritas a continuación.

#### 3.2.1 Condiciones ambientales para el almacenamiento

- Sin polvo
- Seco
- No sometido a vibraciones
- Protegido de la radiación solar
- Temperatura de almacenamiento: -10 °C a +60 °C
- Humedad relativa del aire: máx. 80 %
- Cerrar las aberturas herméticamente



La máquina debe almacenarse en un ambiente seco con una humedad del aire normal. Debería evitarse un almacenamiento superior a 6 meses.

En caso de almacenamiento a largo plazo (más de 3 meses) es conveniente utilizar un aceite antioxidante en vez del aceite de la bomba.

📄 Véase la información «Normas de almacenamiento», página 4.

## 4 Resumen del producto y funcionamiento

### 4.1 Resumen de productos

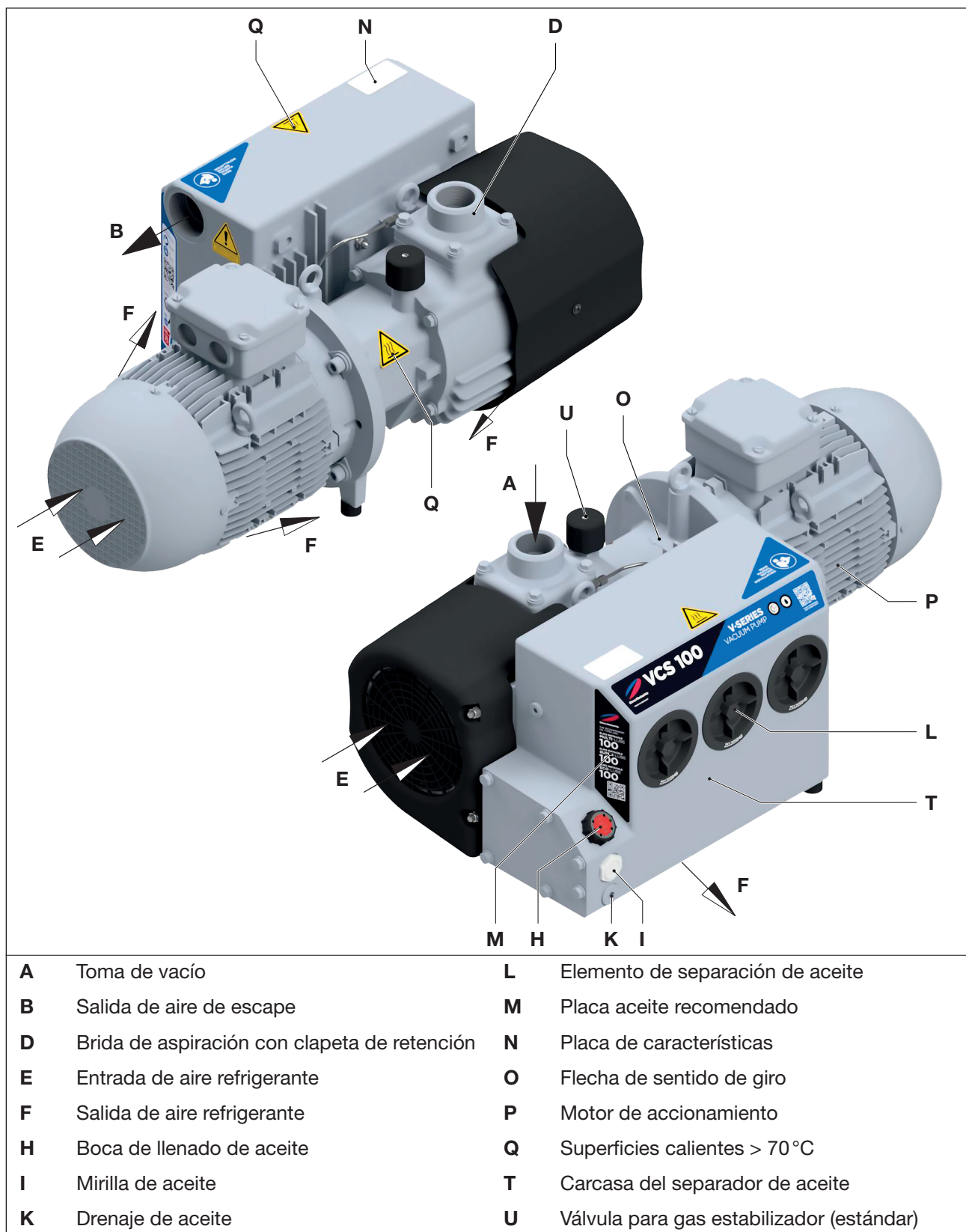


Fig. 2 Bomba de vacío V-VCS 100 / 150

## 4.2 Placa de características

1	Tipo / tamaño (variante mecánica)	6	Número de revoluciones 50 Hz/60 Hz
2	N.º de serie	7	Potencia del motor 50 Hz/60 Hz
3	Año de construcción	8	Régimen
4	Código de barras Data Matrix	9	Capacidad de aspiración 50 Hz / 60 Hz
5	N.º artículo:	10	Presión final (abs.) 50 Hz / 60 Hz

Fig. 3 Placa de características

La siguiente información se encuentra codificada en el código de barras:

- Referencia de material (MA)
- Orden de fabricación (PR)
- N.º de serie (SC)

## 4.3 Descripción

Las bombas V-VCS/X 100|150 son bombas de vacío monofásicas de paletas rotativas sumergidas en aceite. Las paletas rotativas dividen la carcasa de la bomba en varias cámaras cuyo volumen se modifica periódicamente. El aceite permite el sellado de la hendidura, una lubricación óptima y el transporte del calor de compresión.

Las bombas vienen equipadas con un tamiz filtrante en la entrada de la bomba y un separador de aceite y vapor de aceite en el lado de expulsión cuya función es lograr la recirculación del aceite por el sistema de circulación de la bomba. Un ventilador aporta una conducción optimizada del aire para la refrigeración del aceite y de la carcasa de la bomba. Una clapeta de retención incorporada evita la ventilación del sistema evacuado cuando se para la bomba durante aprox. 2 minutos.

Una válvula de serie para gas estabilizador (Fig. 2/U) evita la condensación de pequeñas cantidades de vapor de agua en el interior de la bomba mientras esta aún está caliente. La compatibilidad con vapor acuoso puede variar según cada modelo de bomba (véase la hoja informativa I200).

El accionamiento se realiza mediante un acoplamiento con un motor trifásico normalizado fijado por brida.

### Modelo V-VCX

Los componentes funcionales presentan una mayor resistencia contra vapor de agua y disolventes. Asimismo, se utilizan paletas reforzadas con fibra de vidrio (FV) de resina epoxi. Se ha incrementado la cantidad de gas estabilizador.

En general, en comparación con la versión estándar, se ha aumentado notablemente la temperatura del colector de aceite.

### 4.4 Campos de aplicación

Las bombas de vacío de paletas rotativas sumergidas en aceite V-VCS y V-VCX son idóneas para la generación de vacío. A presión atmosférica, la capacidad de aspiración nominal es de 100 m<sup>3</sup>/h (VCS 100) y 150 m<sup>3</sup>/h (VCS 150) a 50 Hz. La hoja de datos D 237 muestra la dependencia de la capacidad de aspiración de la presión de aspiración.

Estos modelos pueden usarse para la evacuación de sistemas cerrados o para crear un vacío permanente con los siguientes márgenes de presión de aspiración:

- V-VCS: 0,5 a 500 mbar (abs.)
- V-VCX: 3,0 a 500 mbar (abs.).

Cuando estas bombas se hacen funcionar permanentemente fuera de los límites arriba citados, pueden rezumar aceite en la lumbrera de expulsión. Si se evacúan sistemas cerrados, el volumen máximo que vaya a evacuarse no debe sobrepasar el 2 % de la capacidad de aspiración nominal de la bomba de vacío.

**En funcionamiento continuo > 100 mbar (abs.) se debe utilizar un motor con mayor potencia.**



Con una frecuencia de conexión excesiva (aprox. 10 veces por hora en intervalos regulares) o una temperatura ambiental y de aspiración aumentada, es posible que se sobrepase la temperatura límite del bobinado del motor y de los cojinetes.

Consulte estas condiciones de uso con el fabricante.

Tener en cuenta la temperatura ambiente y la de aspiración (véase el capítulo 2.4).

Observar la clase de protección del motor (placa de características del motor).



Si se instala al aire libre, la máquina debe protegerse de las inclemencias meteorológicas (p. ej., con un tejadillo).

### 4.5 Válvula para gas estabilizador ajustable

Las bombas V-VCX cuentan con una válvula para gas estabilizador adicional (Fig. 4/2) que puede ajustarse de forma variable con una llave esférica (Fig. 4/3).

En aplicaciones con gases húmedos y mezclas de gases y aire, si es necesario, puede abrirse la llave esférica para incrementar la cantidad de gas estabilizador. Sin embargo, esto reduce la presión final alcanzable (véase el capítulo 4.4).

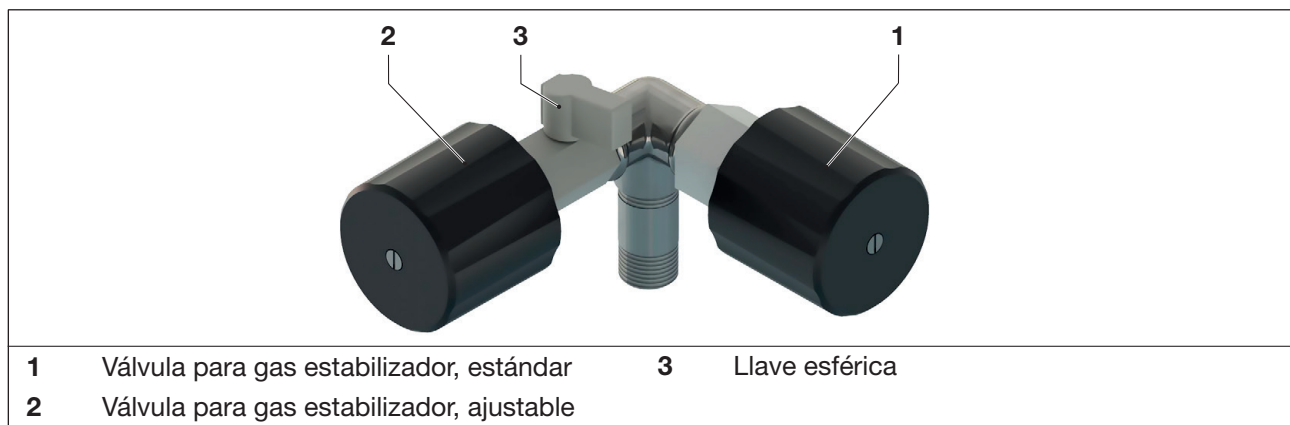


Fig. 4 Válvula para gas estabilizador ajustable



## 5 Instalación

Recomendamos encarecidamente que la instalación se realice por personal cualificado. Gardner Denver no asume ninguna responsabilidad por los daños resultantes de una instalación incorrecta.

### 5.1 Preparación de la instalación

Procure que se cumplan las siguientes condiciones:

- Libre acceso a la máquina desde todos los lados
- No tapar las rejillas y aberturas de ventilación
- Dejar suficiente espacio para el montaje/desmontaje de las tuberías y para los trabajos de mantenimiento, especialmente para el montaje/desmontaje de la máquina
- Impedir el impacto de vibraciones externas
- No aspirar el aire de escape caliente de otras máquinas para la refrigeración
- Buena ventilación del lugar de instalación
- La brida de aspiración (Fig. 2/D), la boca de llenado de aceite (Fig. 2/H), la mirilla de aceite (Fig. 2/I), el drenaje de aceite (Fig. 2/K), la válvula del gas estabilizador (Fig. 2/U) y la carcasa del separador de aceite (Fig. 2/T) deben ser fácilmente accesibles.
- Durante los trabajos de mantenimiento, debe haber al menos 40 cm de espacio libre alrededor de la máquina.

### 5.2 Colocación

#### ATENCIÓN

#### ¡Quemaduras por gases de escape calientes!

Colocar las máquinas de soplado libre de tal forma que se eviten los peligros por gases de escape calientes.

#### AVISO

#### ¡Daños materiales debido a una instalación inadecuada!

Una colocación e instalación inadecuadas pueden provocar daños en la máquina.

- La máquina solo se debe poner en marcha en posición horizontal (inclinación máx.: 1° en todas las direcciones).
- Asegurar la máquina para que no pueda volcar ni caerse.
- Los cimientos deben ser planos y rectos.
- La capacidad de carga de la superficie de apoyo debe ser apropiada para el peso de la máquina (véase el capítulo 10 «Datos técnicos»).
- La superficie de apoyo debe ser, al menos, del mismo tamaño de la máquina.
- No se debe retirar la válvula de retención.

#### AVISO

#### ¡Daños materiales por sobrecalentamiento!

Una potencia refrigerante demasiado baja puede provocar el sobrecalentamiento de la máquina y dañarla.

- Asegúrese de que en el lugar de instalación haya una buena ventilación. Observar la temperatura ambiental: mín. +12 °C, máx. +40 °C
- Las entradas y salidas de aire refrigerante deben estar al menos a 30 cm de distancia de las paredes cercanas. El aire de refrigeración saliente no debe volver a aspirarse.

- a) Alinear la bomba en el lugar de instalación y, dado el caso, atornillarla a la base.
- b) Si está disponible, comprobar que el montaje y la conexión eléctrica del accesorio opcional sean correctos.



Si la máquina se instala a una altura superior a 1000 m sobre el nivel del mar, se advierte una pérdida de potencia. Si este es el caso, consúltenos.



Instalada sobre una base sólida, la máquina puede funcionar sin necesidad de anclajes. En caso de colocarla sobre una placa de base, recomendamos dotarla de monturas antivibratorias.

### 5.3 Conexión de las tuberías



#### ADVERTENCIA

#### ¡Eyección de piezas debido a sobrepresión!

El cierre o estrechamiento del orificio de aire de escape puede producir una presión inadmisibles en la máquina. La consecuencia de esto pueden ser lesiones graves o mortales y los componentes pueden resultar dañados.

- El orificio de aire de escape no se debe cerrar ni estrechar.
- En el lado del aire de escape no se pueden instalar filtros.
- La contrapresión en el lado del aire de escape no debe ser superior a +100 bar.
- Se debe evitar la acumulación de líquidos en la tubería de aire de escape.
- Antes de conectar los tubos flexibles o las tuberías se deben retirar los tapones ciegos de la salida del aire de escape.
- Emplear únicamente tuberías adecuadas.

#### AVISO

#### ¡Daños materiales por fuerzas y pares de giro excesivos!

La máquina puede sufrir daños en caso de fuerzas y momentos de giro demasiado elevados durante la instalación y el funcionamiento.

- Enroscar las tuberías solo a mano.
- En su caso, utilice conexiones flexibles.

#### AVISO

#### ¡Daños materiales por falta de ventilación!

En caso de periodos de parada de más de dos minutos, se recomienda ventilar la tubería de aspiración conectada a presión atmosférica para así evitar daños en la máquina.

- Prever un punto de ventilación, por ejemplo, una válvula de bola, etc. en las tuberías de aspiración.

#### AVISO

#### ¡Daños materiales durante el funcionamiento en paralelo!

Con varias bombas de vacío funcionando en paralelo, una bomba desconectada puede resultar dañada por la capacidad de aspiración de las bombas en funcionamiento.

- Para el funcionamiento en paralelo, debe instalarse una válvula antirretorno externa en la tubería de aspiración delante de cada bomba.

La conexión de vacío (Fig. 2/A) se encuentra en la brida de aspiración (Fig. 2/D).

- Retirar los tapones ciegos de la conexión de aspiración (Fig. 2/A) y de la salida del aire de escape (Fig. 2/B).
- Conectar la tubería a la conexión de vacío (Fig. 2/A).
- El aire aspirado puede expulsarse por la salida del aire de escape (Fig. 2/B) o a través del tubo flexible o la tubería.
- ¡Asegúrese de que no se sobrepasa la contrapresión máxima!



En caso de una tubería de aspiración demasiado estrecha y/o larga, la capacidad de aspiración de la bomba de vacío se reduce.

## 5.4 Comprobación del aceite lubricante



Las bombas se suministran con un primer llenado de aceite. Por ese motivo, se puede producir una ligera coloración del aceite debido al arrastre del grafito. Esto no influye en la potencia de la bomba.

- Comprobar el nivel de aceite lubricante a través de la mirilla del aceite (Fig. 2/I) y, en caso necesario, añadir más.
- Cargar el aceite lubricante (para consultar los tipos adecuados véase el capítulo 7.6 «Aceite lubricante») en la boca de llenado de aceite (Fig. 2/H) hasta el borde superior de la mirilla (Fig. 2/I).
- Cerrar la boca de llenado de aceite.

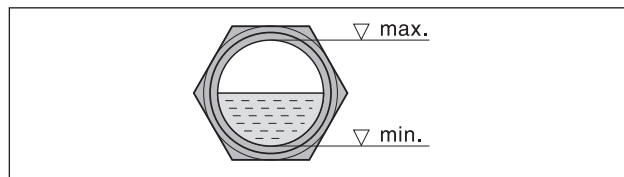


Fig. 5 Nivel de aceite

## 5.5 Conexión del motor

**PELIGRO**



### ¡Peligro de muerte debido a una instalación eléctrica incorrecta!

Una instalación eléctrica realizada de forma inadecuada o incorrecta puede causar lesiones graves e incluso la muerte. La instalación completa puede quedar inutilizada.

- La instalación eléctrica solo debe realizarla un electricista experto conforme a la norma EN 60204.
- La empresa usuaria ha de instalar el interruptor principal.
- El motor se debe asegurar mediante un guardamotor. Este debe ser instalado por la empresa usuaria.

**AVISO**

### ¡Daños materiales por un suministro de corriente incorrecto!

Las tensiones, frecuencias o corrientes incorrectas pueden causar daños en la máquina o una pérdida de potencia.

- Las condiciones en el lugar de uso deben coincidir con los datos de la placa de características del motor.

Los datos eléctricos del motor figuran en la placa de características (Fig. 2/N) o en la placa del motor. Los motores se corresponden con EN 60034 y son de índice de protección IP 55 y clase de aislamiento F. El esquema de conexión correspondiente se encuentra en la caja de bornes del motor (no aplicable en versiones con conector para clavijas).

Tolerancias admisibles:

- $\pm 5\%$  diferencia de tensión
- $\pm 2\%$  diferencia de frecuencia

- Deben compararse los datos del motor con los datos de la red eléctrica existente (tipo de corriente, tensión, frecuencia de la red, intensidad admisible).
- La dirección de giro del motor debe coincidir con la flecha de sentido de giro (Fig. 2/O) en la brida del motor. ¡Comprobar el sentido de giro!
- Conectar el motor a la caja de bornes directamente o a través de un conector. Para la protección hay que proveer un guardamotor y para la protección antitirón del cable un prensaestopas.



Recomendamos el uso de guardamotors cuya desconexión se realice con retardo, en función de una posible sobrecorriente. Puede generarse una breve sobrecorriente en el arranque frío de la máquina.

## 6 Puesta en marcha y puesta fuera de servicio



### ADVERTENCIA

#### ¡Peligro de lesiones por un funcionamiento inadecuado!

El funcionamiento inadecuado de la máquina puede causar lesiones graves o mortales.

- Utilizar la máquina solo para usos reglamentarios. Véase el capítulo 2.4.



### ATENCIÓN

#### ¡Peligro de lesiones en caso de quedar atrapado o enganchado!

Debido a la elevada capacidad de aspiración de la máquina, es posible que los dedos queden atrapados en la conexión de aspiración, lo que causaría lesiones.

- No intente comprobar la aspiración poniendo la mano en la conexión de aspiración.
- Mediante el bloqueo o la distancia se evita que las partes del cuerpo se vean arrastradas hacia la conexión de aspiración.



### ATENCIÓN



#### ¡Peligro de lesiones por superficies calientes!

En estado caliente, las temperaturas de las superficies de los componentes pueden superar los 70 °C. Ello puede provocar quemaduras.

- Se debe evitar el contacto con las superficies calientes. Están señaladas con etiquetas de advertencia.
- En su caso, utilizar guantes de protección.



### ATENCIÓN



#### ¡Peligro de lesiones por la emisión de ruido!

Una presión acústica elevada puede causar daños auditivos permanentes.

- Tener en cuenta el nivel de presión acústica medido, véase el capítulo 10.
- Si permanece cerca de la máquina en marcha durante un periodo prolongado, utilice una protección auditiva para evitar lesiones permanentes del oído.



### ATENCIÓN

#### ¡Aerosoles de aceite en el aire de escape!

Incluso con el separador de niebla de aceite el aire expulsado todavía podría contener cantidades muy bajas de niebla de aceite. La inhalación continua de estas nieblas puede dar lugar a problemas de salud.

- El lugar de instalación debe estar bien ventilado.

### AVISO

#### ¡Daños materiales por refrigeración insuficiente!

Si el flujo de aire de refrigeración se reduce o se interrumpe, ya no se puede garantizar la refrigeración de la máquina. Esto puede causar una pérdida de potencia o fallos y daños en la máquina.

- La máquina solo debe ponerse en marcha con una cantidad suficiente de agua refrigerante.
- Asegurarse de que el flujo de aire de refrigeración no se interrumpa.

## 6.1 Puesta en marcha

### 6.1.1 Controles de instalación



#### ADVERTENCIA

#### ¡Peligro de lesiones!

Una instalación incorrecta, la falta de dispositivos de seguridad o el mal funcionamiento de estos pueden producir lesiones graves.

- Poner en funcionamiento la bomba de vacío una vez que haya garantías de que la instalación se ha llevado a cabo sin errores y de que se cumplen los requisitos para la instalación, el montaje y la instalación eléctrica.

Es necesario efectuar los siguientes controles:

- No se han producido daños de transporte o de montaje en la bomba de vacío ni en el accesorio acoplado
- La bomba de vacío está afianzada con seguridad sobre la base, en una posición de montaje horizontal
- ¡Comprobar que la conexión de las tuberías (lado de aspiración, lado de presión) y la estanqueidad sean correctas!
- Asiento firme de las conexiones roscadas y abridadas
- La instalación eléctrica cumple con las especificaciones (esquema de conexión)
- El lugar de instalación dispone de una ventilación suficiente
- El aceite está cargado y el nivel de aceite controlado
- La bomba de vacío y las tuberías están limpias
- Comprobar el funcionamiento del accesorio opcional (si está disponible)

### 6.1.2 Comprobar el sentido de giro



#### ATENCIÓN

#### ¡Peligro de lesiones por un sentido de giro incorrecto!

Una marcha atrás prolongada puede causar lesiones por aspiración o daños en la máquina.

- Utilice un indicador de campo giratorio para comprobar el sentido de giro (hacia la izquierda).
- Mantenga una distancia de 1 m con respecto a las conexiones de escape y de aspiración.

El sentido de giro previsto del eje de accionamiento está indicado mediante la flecha (Fig. 2/O) en la brida del motor.

- a) Arrancar el motor brevemente (como máximo dos segundos) para comprobar el sentido de giro. Al mirar el ventilador del motor, este debe girar en el sentido de las agujas del reloj.
- b) Tras una eventual corrección del sentido de giro, poner el motor de nuevo en marcha y apagarlo después de 2 minutos para reponer aceite hasta el borde superior de la mirilla (Fig. 5/I). Ir reponiendo aceite por la boca de llenado (Fig. 2/H) hasta que todas las tuberías de aceite estén completamente llenas.

**AVISO!** La boca de llenado no debe abrirse de ninguna manera con la bomba funcionando.

## 6.2 Manejo

### 6.2.1 Comprobación del nivel de aceite

#### AVISO

#### ¡Daños materiales por lubricación insuficiente!

Si el nivel de aceite es demasiado bajo, la bomba de vacío puede resultar dañada.

- Comprobar el nivel de aceite diariamente y rellenar aceite si es necesario.

## Puesta en marcha y puesta fuera de servicio

- Controlar el nivel de aceite a través de la mirilla (Fig. 2/l) al menos una vez al día.
- Para rellenar el aceite, la máquina debe estar desconectada y ventilada a presión atmosférica. Véase el capítulo 7.6.1 «Rellenar aceite»

### 6.2.2 Parada de la máquina

En caso de periodos de parada de más de dos minutos, se recomienda ventilar la tubería de aspiración conectada a presión atmosférica para así evitar daños en la máquina.

## 6.3 Puesta fuera de servicio

### 6.3.1 Detención de la máquina

#### PELIGRO



#### ¡Peligro de muerte al tocar componentes que llevan corriente!

Entrar en contacto con piezas conductoras de tensión puede provocar lesiones graves e incluso mortales.

- Apagar la máquina con el interruptor principal o desenchufando el cable de red del suministro de tensión y asegurarla frente a una reconexión.
- Los trabajos en la instalación eléctrica o en los componentes eléctricos deben encomendarse únicamente a un electricista profesional.

#### ATENCIÓN



#### ¡Peligro de lesiones por superficies calientes!

En estado caliente, las temperaturas de las superficies de los componentes pueden superar los 70 °C. Ello puede provocar quemaduras.

- Se debe evitar el contacto con las superficies calientes. Están señaladas con etiquetas de advertencia.
- En su caso, utilizar guantes de protección.

- Desconectar la máquina.
- Si existe, cerrar el dispositivo de cierre de la tubería de aspiración y de presión.
- Desconectar la máquina y todos los componentes eléctricos de la fuente de alimentación.
- Despresurizar la máquina:  
Abrir poco a poco las tuberías del lado de succión y del de presión.  
⇒ La presión se reduce poco a poco.
- Retirar tuberías y mangueras.
- Cerrar las conexiones de los tubos de aspiración y de presión con tapones ciegos o cinta adhesiva.
- Dado el caso, conservar y almacenar la máquina.

### 6.3.2 Almacenar la máquina

☞ Véase el capítulo 3.2.1, página 13

## 6.4 Reconexión

- Comprobar el estado (limpieza, cableado, etc.) de la máquina.
- Drenar los antioxidantes.

☞ Instalación, véase capítulo 5, página 17

☞ Puesta en marcha, véase el capítulo 6.1, página 21

## 7 Mantenimiento y reparación

### PELIGRO



#### ¡Peligro de muerte al tocar componentes que llevan corriente!

Entrar en contacto con piezas conductoras de tensión puede provocar lesiones graves e incluso mortales.

- Antes de realizar cualquier trabajo de mantenimiento o reparación, apagar la máquina con el interruptor principal o desenchufando el cable de red del suministro de tensión y asegurarla frente a una reconexión.
- Los trabajos en la instalación eléctrica o en los componentes eléctricos deben encomendarse únicamente a un electricista profesional.
- Los trabajos de reparación solo deben ser realizados por personal técnico cualificado y autorizado.

### ATENCIÓN



#### ¡Peligro de lesiones por superficies calientes!

En estado caliente, las temperaturas de las superficies de los componentes pueden superar los 70 °C. Ello puede provocar quemaduras.

- Dejar enfriar la máquina antes de los trabajos de mantenimiento y reparación. Excepción: Cambio de aceite; en este caso, la máquina debe estar todavía caliente para que se drene mejor el aceite.
- En su caso, utilizar guantes de protección.

### ATENCIÓN

#### ¡Peligro de lesiones si no hay dispositivos de seguridad!

Si no se cuenta con dispositivos de seguridad, es posible que se sufran lesiones.

- Los dispositivos de seguridad y las rejillas de protección del ventilador del motor no deben retirarse.

### 7.1 Garantizar la seguridad de funcionamiento

Para garantizar un funcionamiento seguro, se debe llevar a cabo un mantenimiento periódico.

Para algunos intervalos de mantenimiento, ofrecemos kits de servicio técnico que contienen los repuestos necesarios. Encontrará una vista general al respecto en Tab. 2 en la página 31.

Los intervalos de limpieza y cambio de aceite dependen enormemente de la carga de la máquina (tiempo y condiciones de funcionamiento, etc.) y del tipo de aceite empleado. Según el grado de suciedad del medio aspirado y las condiciones ambientales, se acortan los intervalos de limpieza de los filtros de admisión y de los elementos de separación de aceite. Las temperaturas extremas o las impurezas pueden acortar el intervalo de cambio de aceite hasta 500 horas de servicio. El intervalo indicado de hasta 2000 o 3000 horas de servicio solamente se aplica a los aceites suministrados o autorizados por Elmo Rietschle. Encontrará una vista general al respecto en Tab. 3 en la página 32.

Respetar las indicaciones de seguridad al realizar los trabajos descritos en el capítulo 2 «Seguridad».

Conviene mantener toda la instalación siempre en un estado limpio.

7.2 Tabla de mantenimiento

Intervalo (horas de servicio)	Medidas de mantenimiento	Capítulo
diariamente	Comprobación del nivel de aceite	6.2.1
Según el grado de suciedad	Limpiar la bomba de vacío	7.4
Al menos 1 vez al mes	Comprobar la estanqueidad y el firme asiento de la tubería y los empalmes, y, en su caso, sellarlos o apretarlos	—
	Comprobar la estanqueidad de la caja de bornes y las entradas de cables y, en su caso, sellarlas de nuevo.	—
	Limpiar las ranuras de ventilación de la máquina y las aletas de refrigeración del motor.	—
	Limpiar el ventilador y comprobar la fatiga del material	7.8
Según el grado de suciedad del medio aspirado o bien Al menos 1 vez al mes	Limpiar el tamiz filtrante en la conexión de aspiración	7.5.1
	Limpiar el cartucho filtrante de la válvula para gas estabilizador	7.5.2
500 h	Primer cambio de aceite	7.6.2
500 - 2000 h 500 - 3000 h cuando se emplea Super-Lube o bien Al menos 1 vez al año	Cambio de aceite	7.6.2
2.000 h o bien Resistencia del filtro de 700 mbar alcanzada (accesorios de control de presión) o bien Al menos 1 vez al año	Cambio de los elementos de separación de aceite	7.7
Según indicaciones del fabricante	Motor (mantenimiento, lubricación y limpieza)	7.9.1

Tab. 1 Tabla de mantenimiento



### 7.3 Trabajos preparatorios para el mantenimiento

- Desconectar el suministro eléctrico de la instalación y asegurarla frente a una reconexión.
- Ventilar la bomba de vacío con aire atmosférico, abriendo las correderas de cierre en el lado de aspiración.  
Excepción: Limpiar la bomba de vacío desde el exterior.
- Dejar enfriar por completo la máquina.  
Excepción: Cambio de aceite; en este caso, la bomba debe estar todavía caliente para que se drene mejor el aceite.
- Colocar la etiqueta de advertencia "¡Atención! Trabajos de mantenimiento!".

### 7.4 Limpiar la bomba de vacío

Debe comprobarse periódicamente si hay polvo acumulado en la bomba de vacío y, en caso necesario, debe limpiarse. El intervalo de limpieza depende de las necesidades operacionales.

- Limpiar la bomba de vacío con un paño húmedo o por aspiración. Eliminar el polvo acumulado:
  - Entre las aletas de refrigeración del motor
  - En la cubierta
  - Carcasa del separador de aceite

La limpieza también puede realizarse junto con la comprobación del ventilador. Véase el capítulo 7.8.

### 7.5 Limpiar el filtro

#### ATENCIÓN



#### ¡Peligro de lesiones por el uso de aire comprimido!

El soplado del filtro con aire comprimido puede causar lesiones en los ojos debido a cuerpos sólidos arrastrados o polvo fino que se arremolina. Aspirar este polvo puede provocar problemas pulmonares.

- Utilizar gafas de protección y mascarilla al limpiar el filtro con aire comprimido.

#### AVISO

#### ¡Daños materiales por un mantenimiento insuficiente del filtro de aire!

Un filtro de aire sucio y un mantenimiento insuficiente contribuyen a reducir la potencia de la máquina. Ello también puede causar daños en la máquina.

- Limpiar el tamiz filtrante periódicamente.
- Sustituir los tamices filtrantes muy sucios o dañados.
- Durante el montaje/desmontaje de la brida de aspiración, asegurarse de que no caigan piezas en dicha brida de aspiración.

#### 7.5.1 Limpiar el tamiz filtrante en la brida de aspiración

El tamiz filtrante (Fig. 6/f<sub>1</sub>) se debe limpiar lavándolo o utilizando aire comprimido o sustituirlo con mayor o menor frecuencia en función del grado de suciedad del medio aspirado.

- Desconectar la máquina, asegurarla contra reconexión y ventilarla a presión atmosférica. Dejar enfriar la bomba.
- Desmontar la tubería en la brida de aspiración según el tipo de montaje.
- Retirar la brida de aspiración (Fig. 6/D) tras aflojar los tornillos (Fig. 6/s<sub>1</sub>).
- Limpiar el tamiz filtrante (Fig. 6/f<sub>1</sub>).
- Comprobar que la clapeta de retención no esté sucia.
- Colocar la brida de aspiración (Fig. 6/D) y fijarla con los tornillos (Fig. 6/s<sub>1</sub>). Par de apriete: 35 Nm
- Comprobar el funcionamiento de la clapeta de retención. Para ello, colocar en el lado de aspiración un dispositivo de cierre (volumen comprimido mín. de 1 litro) y poner brevemente en marcha la bomba de vacío. El vacío conseguido debe mantenerse constante.

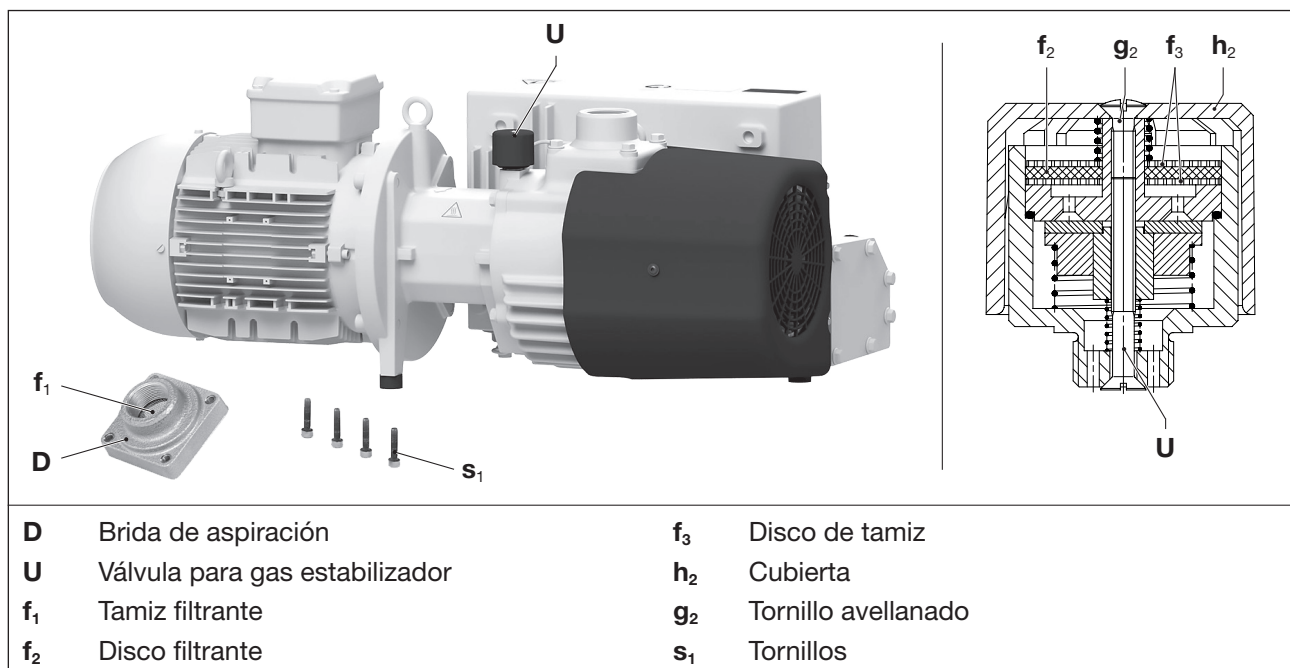


Fig. 6 Tamiz filtrante y válvula para gas estabilizador

### 7.5.2 Limpiar el filtrante de la válvula para gas estabilizador

Las bombas funcionan con una válvula de lastre de gas (Fig. 6/U). Limpiar el disco filtrante (Fig. 6/f<sub>2</sub>) y las discos de tamiz (Fig. 6/f<sub>3</sub>) integrado con frecuencia variable según el grado de suciedad del medio aspirado. Para la VCX, limpiar los elementos filtrantes de ambas válvulas de lastre de gas.

- Afrojando los tornillos avellanados (Fig. 6/g<sub>2</sub>) y retirando la cubierta de plástico (Fig. 6/h<sub>2</sub>) se pueden extraer las piezas del filtro para su limpieza.
- Limpiar el disco filtrante (Fig. 6/f<sub>2</sub>) y los dos discos de tamiz (Fig. 6/f<sub>3</sub>) utilizando aire comprimido o sustituirlos.
- Coloque el disco filtrante (Fig. 6/f<sub>2</sub>) entre los discos de tamiz (Fig. 6/f<sub>3</sub>) y insértelo en la válvula. Colocar la cubierta de plástico (Fig. 6/h<sub>2</sub>) y fijarla con el tornillo avellanado (Fig. 6/g<sub>2</sub>). Apretar el tornillo a mano.

### 7.6 Aceite lubricante

#### ⚠ ATENCIÓN



#### ¡Peligro de quemaduras en medios de producción calientes!

Durante el cambio de aceite, existe peligro de quemaduras en medios de producción calientes.

- Dejar enfriar la máquina hasta aprox. 40 °C (tibia).
- Evitar el contacto con el aceite caliente, ya que la temperatura del aceite puede ser más alta que la temperatura exterior de la máquina.
- En su caso, utilizar guantes de protección.

#### ⚠ ATENCIÓN



#### ¡Peligro de lesiones por resbalones y caídas!

El aceite derramado puede mojar el suelo y causar resbalones, tropiezos y caídas.

- Usar calzado antideslizante al cambiar el aceite.
- Limpiar de inmediato el aceite derramado.



Realizar el cambio del aceite siempre con la máquina aún caliente y ventilada a presión atmosférica. En caso de un vaciado incompleto, el volumen de rellenado se reduce.

Para cambiar de tipo de aceite, vaciar completamente la cámara del aceite.



Desectar el aceite usado según la legislación medioambiental vigente.

Para el funcionamiento, se recomienda emplear los siguientes aceites de Elmo Rietschle; véase la placa de aceites recomendados (Fig. 7/M) y Tab. 3 en la página 32:

- MULTI-LUBE 100
- SUPER-LUBE 100
- ECO-LUBE 100

La viscosidad del aceite empleado debe corresponder a ISO-VG 100 según DIN ISO 3448. Tenga también en cuenta la hoja de datos de seguridad del tipo de aceite utilizado.

En caso de cambiar el tipo de aceite utilizado, consúltenos.

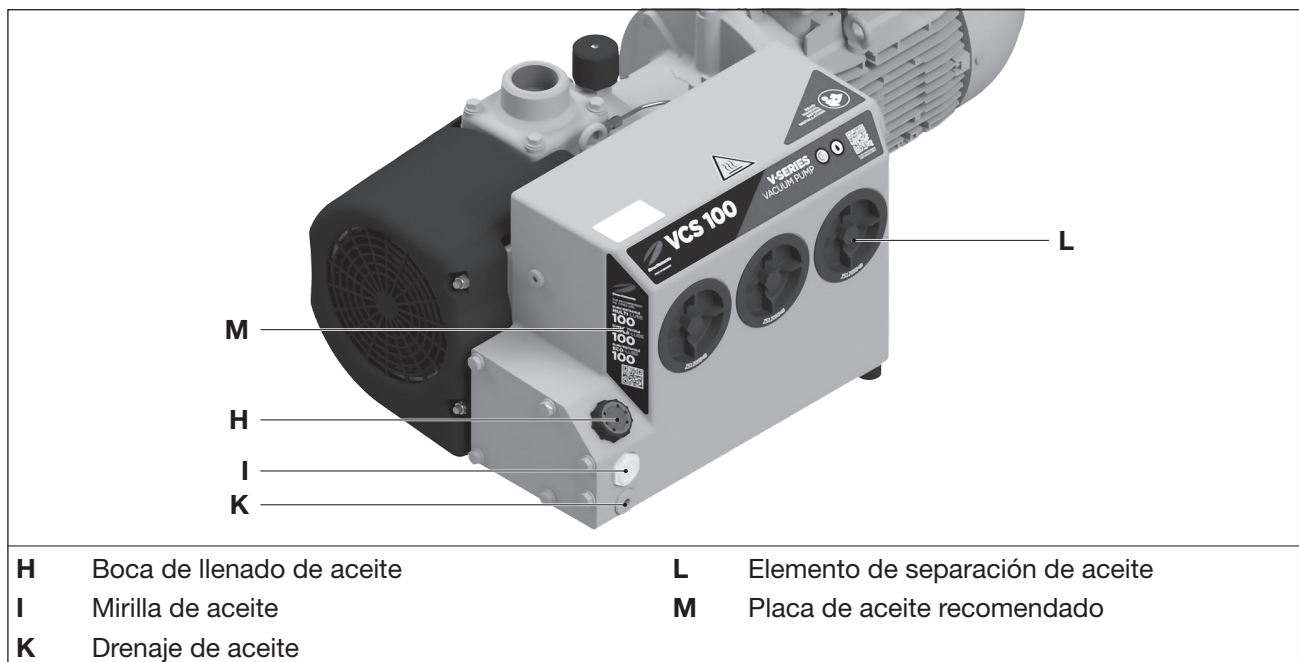


Fig. 7 Cambio y separación de aceite

### 7.6.1 Rellenar aceite

- a) Desconectar la máquina, asegurarla contra reconexión y ventilarla a presión atmosférica.
- b) Abrir el cierre de la boca de llenado de aceite (Fig. 7/H) y llenar de aceite hasta el borde superior de la mirilla (Fig. 7/I).
- c) Volver a cerrar la boca de llenado de aceite.

### 7.6.2 Cambio de aceite

El primer cambio de aceite deberá hacerse tras 500 horas de servicio. Los demás podrán hacerse una vez transcurridas entre 500 y 2000 horas de servicio. Acortar los intervalos de cambio según el grado de suciedad del medio aspirado.

- a) Desconectar la máquina, asegurarla contra reconexión y ventilarla a presión atmosférica. Dejar enfriar la bomba (hasta que esté tibia).
- b) Abrir el cierre de la boca de llenado de aceite (Fig. 7/H), abrir el drenaje del aceite (Fig. 7/K) y dejar salir el aceite usado.
- c) Cerrar el drenaje del aceite (Fig. 7/K) y verter aceite nuevo en la boca de llenado de aceite (Fig. 7/H).
- d) Controlar el nivel de aceite a través de la mirilla (Fig. 7/I).

## 7.7 Elementos de separación de aceite

### AVISO



#### ¡Daños materiales por mantenimiento insuficiente!

Los elementos de separación de aceite muy sucios ven reducida su función, lo que puede provocar averías en las máquinas.

- Comprobar regularmente si los elementos de separación de aceite presentan suciedad.
- Sustituir los elementos de separación de aceite, como máximo, tras 2000 horas de servicio o cuando se supere la resistencia del filtro de 700 mbar (véase el manómetro → Accesorios, comprobación mediante una breve aspiración atmosférica).
- No limpiar los elementos de separación de aceite.
- Sustituir siempre los elementos de separación de aceite por otros nuevos.



Para la supervisión del grado de suciedad de los elementos de separación recomendamos el uso de un manómetro (ZDM). Esto permite la comprobación de la resistencia del filtro con una breve aspiración atmosférica.

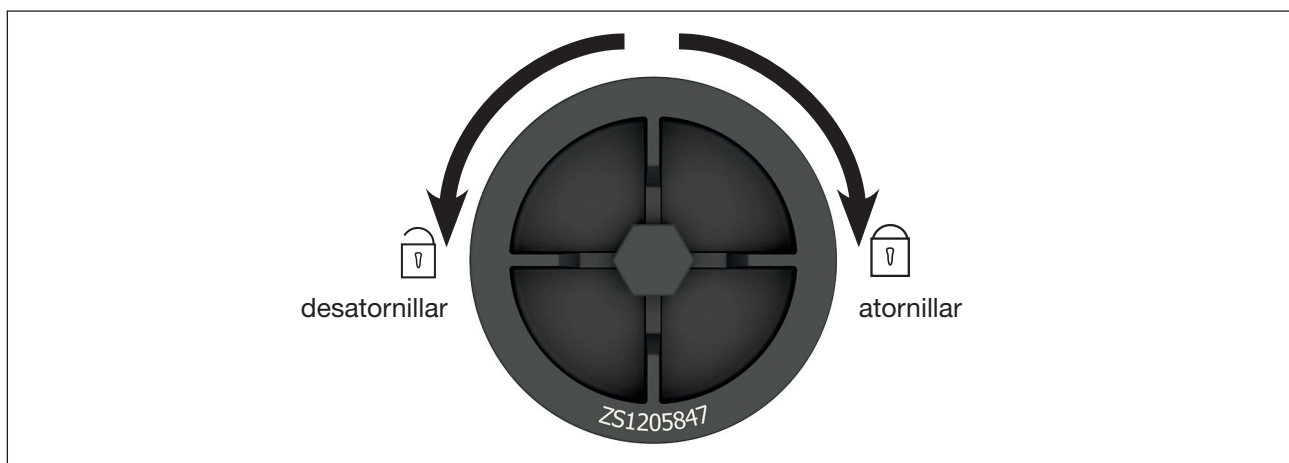


Fig. 8 Elemento de separación de aceite

Al cabo de un tiempo de funcionamiento prolongado, los elementos de separación de aceite (3 uds.) pueden llegar a estar contaminados (aumentan el consumo de corriente y la temperatura de la bomba).

Acortar los intervalos de cambio según el grado de suciedad del medio aspirado.

- Desconectar la máquina, asegurarla contra reconexión y ventilarla a presión atmosférica. Dejar enfriar la bomba.
- Desatornillar los elementos de separación de aceite (Fig. 7/L) con una llave poligonal (ancho de 19 mm) en el sentido contrario a las agujas del reloj.
- Colocar los nuevos elementos de separación de aceite y atornillarlos en el sentido de las agujas del reloj. Par de apriete: máx. 15 Nm

Los elementos de separación de aceite deben quedar alineados con la carcasa del separador de aceite.



### ATENCIÓN

#### ¡Peligro de lesiones debido a una instalación inadecuada!

Los elementos de separación de aceite instalados de forma inadecuada pueden causar lesiones durante el funcionamiento si se produce un aumento de presión inadmisibles en la máquina.

- Asegúrese de que, tras el cambio, los elementos de separación de aceite estén de nuevo firmemente atornillados.

## 7.8 Comprobar ventilador

### ⚠ ATENCIÓN



#### ¡Peligro de lesiones por el uso de aire comprimido!

Soplar el ventilador con aire comprimido puede causar lesiones en los ojos debido a cuerpos sólidos arrastrados o el polvo fino que se arremolina. Aspirar este polvo puede provocar problemas pulmonares.

- Utilizar gafas de protección y mascarilla al limpiar el ventilador con aire comprimido.

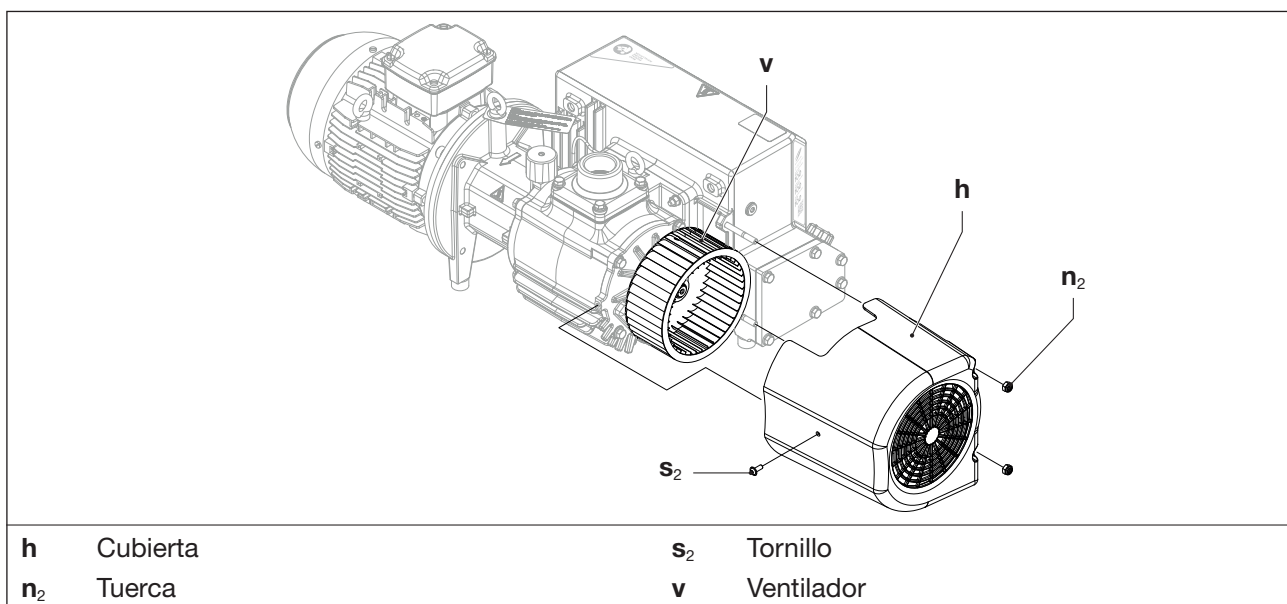


Fig. 9 Ventilador

- Desconectar la máquina, asegurarla contra reconexión y ventilarla a presión atmosférica. Dejar enfriar la bomba.
- Aflojar un tornillo (Fig. 9/s<sub>2</sub>) y dos tuercas (Fig. 9/n<sub>2</sub>) en la cubierta.
- Retirar la cubierta (Fig. 9/h) de la bomba.
- Limpiar/purgar el ventilador (Fig. 9/v) y comprobar si hay daños. Solo se puede utilizar la máquina con un ventilador en estado técnico impecable.
- Limpiar o purgar las rejillas de ventilación de la cubierta (Fig. 9/h).
- Volver a colocar la cubierta sobre la bomba y fijarla mediante el tornillo (Fig. 9/s<sub>2</sub>) y las tuercas (Fig. 9/n<sub>2</sub>). Par de apriete: 5 Nm

## 7.9 Motor y acoplamiento

### 7.9.1 Motor



El mantenimiento del motor debe llevarse a cabo de acuerdo con las instrucciones de uso y mantenimiento del fabricante. Para ello, póngase en contacto con nuestro servicio técnico.

### 7.9.2 Acoplamiento

#### AVISO

#### ¡Daños materiales por un manguito del acoplamiento defectuoso!

Los manguitos defectuosos pueden causar la rotura del eje del rotor y averías en la máquina.

- Comprobar periódicamente el desgaste del manguito del acoplamiento.

**AVISO**

**¡Daños materiales por arranques frecuentes y elevada temperatura ambiente!**

Los frecuentes arranques y la elevada temperatura ambiente reducen la vida útil del manguito del acoplamiento.

- Comprobar periódicamente el desgaste del manguito del acoplamiento.

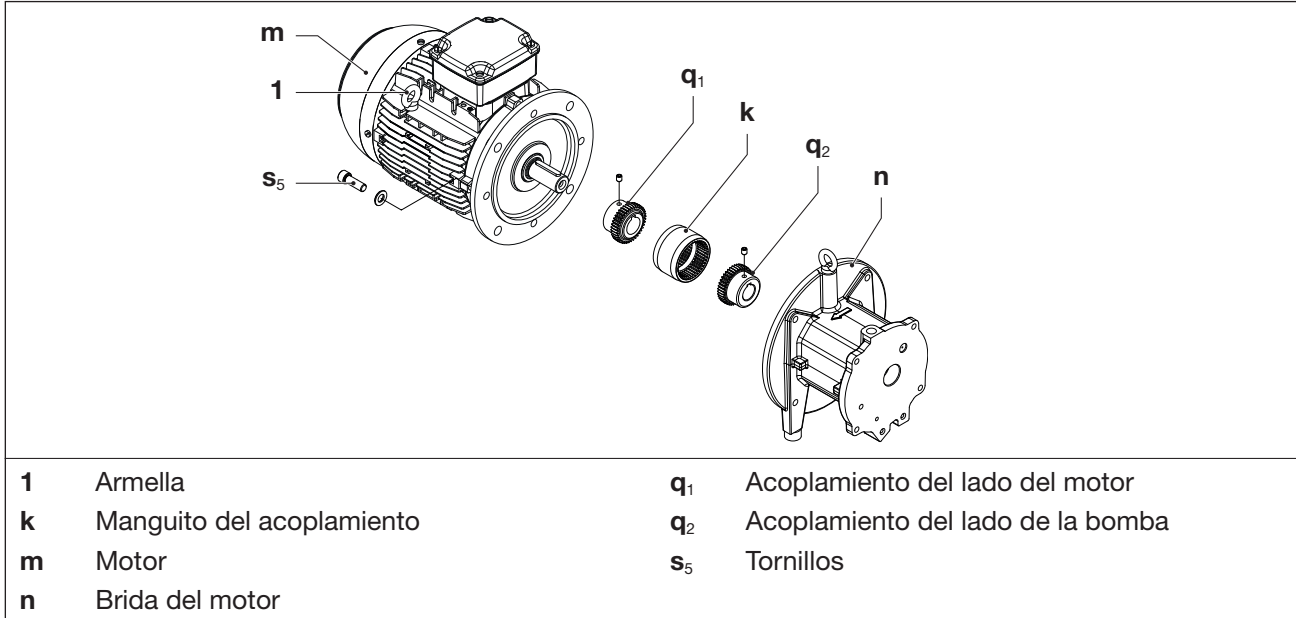


Fig. 10 Acoplamiento

El manguito del acoplamiento (Fig. 10/k) está sujeto a desgaste. Le recomendamos que compruebe regularmente el manguito de acoplamiento (1 vez al año).

- a) Desconectar la máquina, asegurarla contra reconexión y ventilarla a presión atmosférica. Dejar enfriar la bomba.
- b) Apretar bien la armella en el motor (Fig. 10/1).
- c) Fijar el equipo de elevación a la armella del motor.
- d) Aflojar los tornillos (Fig. 10/s<sub>5</sub>) en la brida del motor (Fig. 10/n).
- e) Extraer axialmente el motor con su parte del acoplamiento (Fig. 10/q<sub>1</sub>) de la brida del motor (Fig. 10/n) y suspenderlo mediante el equipo de elevación.
- f) Comprobar el manguito (Fig. 10/k) en busca de daños y desgaste y, dado el caso, cambiarlo.
- g) Volver a colocar el manguito y el motor con parte del acoplamiento del lado del motor de forma axial y con los tornillos (Fig. 10/s<sub>5</sub>) fijados en la brida del motor (Fig. 10/n). Par de apriete: 90 Nm
- h) Retirar el equipo de elevación del motor.

## 7.10 Reparación/servicio técnico

Encargue las reparaciones al fabricante, sus delegaciones o concesionarios.

Puede consultar la dirección del punto de servicio postventa más cercano a través del fabricante (véase dirección del fabricante en la parte trasera).



### ADVERTENCIA

#### ¡Peligro de lesiones por sustancias perjudiciales para la salud!

La contaminación causada por el uso de sustancias nocivas y medios de producción puede ser perjudicial para la salud del personal que realiza las reparaciones.

- Cada máquina que se envía al servicio técnico de Elmo Rietschle para su inspección, mantenimiento o reparación debe ir acompañada de una declaración sobre la ausencia de riesgos completamente rellena y firmada. El formulario de declaración sobre la ausencia de riesgos forma parte de la documentación del producto.
- Descontaminar la máquina de forma reglamentaria antes de enviarla.

Después de una reparación o antes de volver a poner en marcha la máquina, se deben implementar las medidas mencionadas en los capítulos 5 «Instalación» y 6 «Puesta en marcha y puesta fuera de servicio», al igual que en la primera puesta en marcha.

## 7.11 Piezas de repuesto

### AVISO

#### ¡Daños materiales por utilizar piezas de repuesto incorrectas o defectuosas!

Las piezas de repuesto incorrectas o defectuosas pueden causar fallos de funcionamiento o averías en la máquina.

- Utilice únicamente repuestos originales o piezas autorizadas por el fabricante.
- El fabricante no asume responsabilidad alguna ni ofrece garantía por los daños resultantes del uso de otro tipo de piezas.

Encontrará una vista general de los repuestos en la **lista de repuestos E237**.

Las piezas de desgaste y las juntas están señaladas en la lista. Para pedir repuestos, póngase en contacto con el servicio técnico de Elmo Rietschle (dirección en la última página).

Para un mantenimiento sencillo y rápido, ofrecemos varios kits de servicio técnico para nuestras bombas de vacío. Dichos kits contienen todas las piezas de desgaste y las juntas necesarias para los respectivos trabajos de mantenimiento.

Los paquetes de servicio técnico y los aceites pueden pedirse directamente a nuestro servicio técnico de Elmo Rietschle indicando las referencias de material.

Kits de servicio técnico	Referencia de material	Descripción
<b>Kit de mantenimiento estándar</b> 500 - 2000 h	1029300202	Contiene*: 3 elementos de separación de aceite, 1 junta para mirilla de aceite, 1 junta para llenado de aceite
<b>Kit de mantenimiento ampliado</b> a partir de 6000 h	1029300204	Contiene*: 3 elementos de separación de aceite, 1 junta para llenado de aceite, 1 manguito de embrague, 2 junta de la brida de aspiración, 1 rejilla de filtro, 1 anillo de seguridad, 1 muelle de presión, 1 clapeta de retención, 1 disco filtrante, 1 mirilla de aceite, 1 flotador metálico

Tab. 2 Kits de servicio técnico

\* Las posiciones exactas figuran en el plano de servicio técnico E237.

## Mantenimiento y reparación

Kits de servicio técnico	Referencia de material	Descripción
<b>Kit de piezas de desgaste</b>		Contiene todas las piezas de desgaste.
VCS 100	1029260103	
VCX 100	1029270203	
VCS 150	1029290103	
VCX 150	1029300203	
<b>Juego de juntas</b>	1029290101	Contiene todas las juntas.

Tab. 2 Kits de servicio técnico (continuación)

Aceite	Tamaño del envase	Referencia de material	Descripción
<b>Multi-Lube 100</b> 500 - 2000 h	Bidón, 20 l	7204866000	Aceite estándar con base de aceite mineral
	Bidón, 5 l	7502096000	
	Bidón, 1 l	7502126000	
<b>Super-Lube 100</b> 500 - 3000 h	Bidón, 20 l	7204876000	Aceite sintético, para prolongar el intervalo de cambio de aceite si está sometido a sollicitación térmica elevada, p. ej., a temperaturas ambiente o de aspiración superiores a 30 °C, en condiciones de refrigeración desfavorables o en caso de funcionamiento a 60 Hz.
	Bidón, 5 l	7201466000	
	Bidón, 1 l	7201586000	
<b>Eco-Lube 100</b> 500 - 2000 h	Bidón, 5 l	7201486000	Aceite sintético para las industrias alimentaria y farmacéutica con homologación H1

Tab. 3 Aceites



## 8 Averías

**¡Peligro de muerte!**

Si no se detectan averías y/o su solución es insuficiente, pueden producirse lesiones graves o incluso la muerte.

- Si la bomba se desconecta inesperadamente, no volver a ponerla en marcha bajo ningún concepto sin haber determinado antes la causa de la desconexión y haberla solucionado.

## 8.1 Tabla de averías

Avería	Causa	Solución	Aviso	
La máquina es desconectada por el guardamotor	La tensión/frecuencia no coincide con los datos del motor	Comprobación por electricista especializado	Capítulo 5.5	
	La conexión en la caja de bornes del motor no es correcta			
	El guardamotor no está correctamente ajustado			
	El guardamotor se dispara demasiado pronto	Utilizar un guardamotor con desconexión retardada dependiente de la sobrecarga que considera la breve sobrecorriente durante la conexión (modelo con disparador por cortocircuito y sobrecarga según IEC 60947-4-1)		
	La bomba de vacío o su aceite está demasiado frío	Observar la temperatura ambiente y la de aspiración		Capítulo 2.4
	La viscosidad del aceite es demasiado alta	La viscosidad del aceite debe corresponderse a ISO-VG 100 según DIN ISO 3448		Capítulo 7.6
	Los elementos de separación de aceite están sucios.	Cambio de los elementos de separación de aceite		Capítulo 7.7
	La contrapresión es demasiado elevada en la tubería de escape	Comprobar la tubería o manguera		Capítulo 5.3
Funcionamiento continuo >100 mbar (abs.)	Utilizar un motor con mayor potencia	Capítulo 4.4		
La capacidad de aspiración es insuficiente	La tubería de aspiración es demasiado larga o estrecha	Comprobar la tubería o manguera	Capítulo 5.3	
	Fugas en el lado de aspiración de la bomba de vacío o en el sistema	Comprobar la estanqueidad y el firme asiento de la tubería y los empalmes	Capítulo 7.2	
	El filtro de admisión está sucio	Limpiar / reemplazar el filtro de admisión	Capítulo 7.5	

Tab. 4 Tabla de averías

## Averías

Avería	Causa	Solución	Aviso
La presión de salida (vacío máx.) no se alcanza	Fugas en el lado de aspiración de la bomba de vacío o en el sistema	Comprobar la estanqueidad y el firme asiento de la tubería y los empalmes	Capítulo 7.2
	Viscosidad del aceite inadecuada	La viscosidad del aceite debe corresponderse a ISO-VG 100 según DIN ISO 3448	Capítulo 7.6
La máquina se calienta demasiado	Temperatura ambiente o de aspiración demasiado alta	Cumplir el uso reglamentario	Capítulo 2.4
	El flujo del aire de refrigeración está obstruido	Comprobar las condiciones ambientales	Capítulo 5.1
		Limpiar las rejillas de ventilación	Capítulo 7.8
	Ventilador sucio o dañado	Limpiar el ventilador y, dado el caso, sustituirlo	Capítulo 7.8
	La viscosidad del aceite es demasiado alta	La viscosidad del aceite debe corresponderse a ISO-VG 100 según DIN ISO 3448	Capítulo 7.6
	Los elementos de separación de aceite están sucios.	Cambio de los elementos de separación de aceite	Capítulo 7.7
La contrapresión es demasiado elevada en la tubería de escape	Comprobar la tubería o manguera	Capítulo 5.3	
El aire de escape contiene niebla aceitosa visible	Los elementos de separación de aceite no están montados correctamente o las juntas no están colocadas	Comprobar el firme asiento	Capítulo 7.7
	Se utiliza un aceite inadecuado	Utilizar tipos de aceite adecuados	Capítulo 7.6
	Los elementos de separación de aceite están sucios.	Cambio de los elementos de separación de aceite	Capítulo 7.7
	Temperatura ambiente o de aspiración demasiado alta	Cumplir el uso reglamentario	Capítulo 2.4
	El flujo del aire de refrigeración está obstruido	Comprobar las condiciones ambientales	Capítulo 5.1
Limpiar las rejillas de ventilación		Capítulo 7.2	

Tab. 4 Tabla de averías (cont.)

Avería	Causa	Solución	Aviso
La máquina produce un sonido anormal (un ruido de martilleo de las laminillas durante el arranque en frío es normal si desaparece con el aumento de la temperatura transcurridos unos dos minutos)	La carcasa de la bomba está desgastada (marcas de vibración)	Reparación por el fabricante o un taller autorizado	Servicio Elmo Rietschle
	La válvula reguladora de vacío vibra (si está disponible)	Reemplazar la válvula	Capítulo 7.11
	Las laminillas presentan daños	Reparación por el fabricante o un taller autorizado	Servicio Elmo Rietschle
	La bomba de vacío o su aceite está demasiado frío	Observar la temperatura ambiente y la de aspiración	Capítulo 2.4
	La viscosidad del aceite es demasiado alta	La viscosidad del aceite debe corresponderse a ISO-VG 100 según DIN ISO 3448	Capítulo 7.6
La máquina produce un sonido anormal	Acoplamiento defectuoso o manguito de acoplamiento desgastado	Comprobar y sustituir el acoplamiento/manguito de acoplamiento	Capítulo 7.9.2
Agua en el aceite lubricante	La bomba aspira agua	Montar un separador de agua delante de la bomba	—
	La bomba aspira más vapor de agua de lo que su compatibilidad con vapor acuoso puede gestionar	Consultar el fabricante para la dotación de la bomba de una capacidad de estabilización de gas superior	—
	La bomba funciona sólo durante poco tiempo y no alcanza la temperatura de trabajo normal	Tras la aspiración del vapor de agua, dejar la bomba en marcha con el lado de aspiración cerrado hasta que se evapore el agua del aceite	—

Tab. 4 Tabla de averías (cont.)



En caso de averías que no pueda solucionar, diríjase al servicio técnico de Elmo Rietschle.

### 9 Desmontaje y eliminación

#### 9.1 Desmontaje



#### ADVERTENCIA

#### ¡Peligro de lesiones por sustancias perjudiciales para la salud!

La contaminación causada por el uso de sustancias nocivas y medios de producción puede ser perjudicial para la salud del personal.

- Limpiar la máquina de forma reglamentaria antes de su desmontaje.
- Utilizar ropa de protección adecuada.

- a) Poner la máquina fuera de servicio según lo indicado en el capítulo 6.3.
- b) Desmontar la máquina.  
Desmontar los componentes grandes y los grupos constructivos.

#### 9.2 Eliminación

#### AVISO



#### ¡Daños al medioambiente!

La eliminación inadecuada de los materiales y medios de producción puede causar daños medioambientales.

- Tanto los materiales como los líquidos necesarios para el funcionamiento o el mantenimiento, como pueden ser el agua de refrigeración o el aceite refrigerante, se deben eliminar de forma respetuosa con el medioambiente.
- Separar los componentes por materiales y, siempre que sea posible, llevarlos a un punto de reciclaje.

- a) Recoger los aceites y las grasas y desecharlos por separado según la legislación local vigente.
- b) No mezclar los disolventes, descalcificadores y residuos de pintura.
- c) Desmontar los componentes y eliminarlos según la legislación local vigente.
- d) Eliminar la máquina según la legislación local vigente.
- e) Las piezas de desgaste (están indicadas como tal en la lista de piezas de repuesto) se consideran residuos especiales y deben eliminarse según la legislación nacional y local aplicable.

## 10 Datos técnicos

		VCS 100	VCS 150	VCX 100	VCX 150
Nivel medio de intensidad acústica EN ISO 3744 Tolerancia ±3 dB(A)	50 Hz	65	66	65	66
	60 Hz	69	70	68	69
Peso *	kg	97	95	97	95
Longitud *	mm	785	785	785	785
Ancho	mm	404	404	404	404
Altura (sin cajas de bornes)	mm	300	300	300	300
Toma de vacío		G 1½	G 1½	G 1½	G 1½
Salida de aire de escape		G 2	G 2	G 2	G 2
Volumen de aceite	l	3,0	3,0	3,0	3,0

Tab. 5 Datos técnicos

\* La longitud y el peso pueden diferir de las indicaciones aquí detalladas dependiendo del fabricante del motor.

Encontrará más datos técnicos en las hojas de datos **D237** → V-VCS / V-VCX 100 | 150



¡Reservado el derecho a modificaciones técnicas!



[www.gd-elmorietschle.com](http://www.gd-elmorietschle.com)  
[er.de@irco.com](mailto:er.de@irco.com)

---

**Gardner Denver**  
**Schopfheim GmbH**  
Johann-Sutter-Straße 6+8  
79650 Schopfheim · Alemania  
Tel. +49 7622 392-0  
Fax +49 7622 392-300

**Gardner**  

---

**Denver**

Elmo Rietschle is a brand of  
Gardner Denver's Industrial Products  
Division and part of Blower Operations.