

## Istruzioni per l'uso

2FC4...-1ST | 2FC4...-1PB | 2FC4...-1PN |  
2FC4...-1SC | 2FC4...-1CB



**G-Serie**  
**G-Series**

Seitenkanal  
Side Channel



**C-Serie**  
**C-Series**

Klaue  
Claw

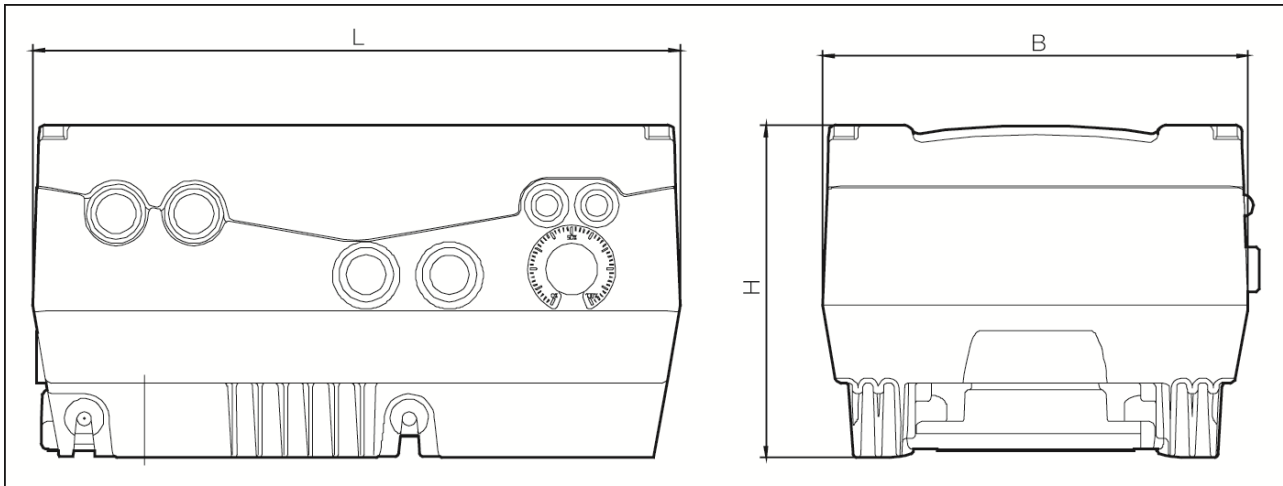


<b>1</b>	<b>Panoramica delle dimensioni .....</b>	<b>5</b>
<b>2</b>	<b>Riguardo alle presenti istruzioni .....</b>	<b>6</b>
2.1	Conservazione della documentazione .....	6
2.2	Spiegazione dei simboli e dei concetti .....	6
2.3	Variazioni rispetto all'ultima versione .....	7
2.4	Documentazione di riferimento .....	8
<b>3</b>	<b>Sicurezza e responsabilità .....</b>	<b>9</b>
3.1	Spiegazione delle avvertenze .....	9
3.2	Sicurezza .....	9
3.2.1	Informazioni generali .....	9
3.2.2	Trasporto e conservazione .....	10
3.2.3	Messa in servizio .....	11
3.2.4	Funzionamento .....	12
3.2.5	Manutenzione e Ispezione .....	12
3.2.6	Riparazioni .....	13
3.2.7	Smontaggio e smaltimento .....	14
3.3	Uso conforme .....	14
3.4	Qualifica e addestramento del personale .....	14
3.5	Richieste al gestore .....	15
<b>4</b>	<b>Identificazione del prodotto .....</b>	<b>16</b>
4.1	Denominazione del modello .....	16
4.2	Controllo manuale assegnazione PIN / cavo di collegamento .....	16
4.3	Descrizione del convertitore di frequenza .....	17
4.4	Marcatura di conformità CE .....	17
<b>5</b>	<b>Installazione .....</b>	<b>18</b>
5.1	Istruzioni di sicurezza per il montaggio .....	18
5.2	Requisiti per l'installazione .....	18
5.2.1	Condizioni ambientali adeguate .....	18
5.2.2	Posizione di installazione del convertitore di frequenza integrato al motore .....	19
5.2.3	Versioni di collegamento di base .....	19
5.2.4	Protezione da cortocircuito e cortocircuito a terra .....	22
5.2.5	Istruzioni per il collegamento .....	22
5.2.6	Evitare interferenze elettromagnetiche .....	24
5.3	Installazione del convertitore di frequenza integrato al motore .....	25
5.3.1	Installazione meccanica delle dimensioni A – C .....	25
5.3.2	Installazione meccanica della dimensione D .....	27
5.3.3	Collegamento di alimentazione delle dimensioni A – C .....	29
5.3.4	Collegamento di alimentazione grandezza D .....	30
5.3.5	Collegamenti resistenza di frenatura .....	30
5.3.6	Collegamenti di comando .....	31
5.3.7	Schema di collegamento .....	33
5.4	Installazione del convertitore di frequenza con montaggio a parete .....	34
5.4.1	Posizione di montaggio adeguata per un montaggio a parete .....	34
5.4.2	Installazione meccanica dimensioni A – C .....	35
5.4.3	Installazione meccanica della dimensione D .....	38
5.4.4	Collegamento di alimentazione .....	43
5.4.5	Chopper di frenatura .....	43
5.4.6	Collegamenti di comando .....	43

<b>6</b>	<b>Messa in servizio .....</b>	<b>44</b>
6.1	Avvertenze di sicurezza per la messa in funzione .....	44
6.2	Comunicazione .....	44
6.3	Schema di blocco .....	46
6.4	Passi per la messa in funzione .....	47
6.4.1	Messa in funzione del convertitore di frequenza integrato .....	47
6.4.2	Messa in funzione del convertitore di frequenza con installazione a parete e sostituzione .....	47
<b>7</b>	<b>Parametri .....</b>	<b>50</b>
7.1	Precauzioni relative ai parametri .....	50
7.2	Informazioni generali sui parametri .....	50
7.2.1	Spiegazione delle modalità operative .....	50
7.2.2	Elaborazione delle tabelle dei parametri .....	53
7.3	Parametro applicazione .....	54
7.3.1	Parametro di base .....	54
7.3.2	Frequenza fissa .....	59
7.3.3	Mop .....	59
7.3.4	Controllore PID .....	60
7.3.5	Ingressi analogici .....	63
7.3.6	Ingressi digitali .....	65
7.3.7	Uscita analogica .....	65
7.3.8	Uscite digitali .....	66
7.3.9	Relè .....	68
7.3.10	Uscita virtuale .....	70
7.3.11	Guasto esterno .....	71
7.3.12	Limite della corrente motore .....	72
7.3.13	Rilevazione del blocco .....	73
7.4	Parametri di prestazione .....	75
7.4.1	Dati motore .....	75
7.4.2	I <sup>2</sup> T .....	77
7.4.3	Frequenza di accensione .....	78
7.4.4	Dati regolatore .....	78
7.4.5	Caratteristica quadratica .....	79
7.4.6	Dati di controllo motore sincrono .....	80
7.4.7	Bus di campo .....	81
<b>8</b>	<b>Rilevazione guasto e riparazione .....</b>	<b>83</b>
8.1	Rappresentazione del codice lampeggio del LED per la rilevazione guasti .....	83
8.2	Elenco errori ed errori di sistema .....	84
<b>9</b>	<b>Smontaggio e smaltimento .....</b>	<b>87</b>
9.1	Smontaggio del convertitore di frequenza .....	87
9.2	Informazioni per il corretto smaltimento .....	87
<b>10</b>	<b>Dati tecnici .....</b>	<b>88</b>
10.1	Caratteristiche generali .....	88
10.2	Declassamento della potenza in uscita .....	89
10.2.1	Declassamento mediante l'aumento della temperatura ambiente .....	89
10.2.2	Declassamento dovuto all'altitudine dell'impiego .....	90
10.2.3	Declassamento dovuto alla frequenza di clock .....	91

<b>11</b>	<b>Accessori opzionali .....</b>	<b>92</b>
11.1	Piastra di adattamento a parete .....	92
11.2	Unità di controllo manuale MMI incluso cavo di alimentazione RJ9 (3 m) sul connettore M12 .....	94
11.3	Cavo di comunicazione USB per PC sul connettore M12/RS485 (convertitore integrato) .....	94
<b>12</b>	<b>Autorizzazioni, direttive e norme .....</b>	<b>95</b>
12.1	Classi limite CEM .....	95
12.2	Classificazione in conformità IEC/EN 61800-3 .....	95
12.3	Normative e direttive .....	95
12.4	Autorizzazione UL .....	96
12.4.1	UL Specification (English version) .....	96
12.4.2	Homologation CL (Version en française) .....	99





*Disegni quotati*

I convertitori di frequenza sono disponibili nei seguenti valori di potenza e secondo le suddette denominazioni delle dimensioni.

### Dimensioni

Denominazione dimensioni del convertitore di frequenza integrato al motore	MA	MB	MC	MD
Potenza motore consigliata [kW]	1,5	2,2 / 3,0 / 4,0	5,5 / 7,5	11,0 / 15,0 / 18,5 / 22,0
Dimensioni [L x B x H in mm]	233 x 153 x 120	270 x 189 x 140	307 x 223 x 181	414 x 294 x 232



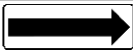












### 2.1 Conservazione della documentazione

Conservare la presente documentazione e i documenti di riferimento in buone condizioni affinché siano disponibili in caso di necessità.

Le presenti istruzioni devono essere consegnate al gestore dell'impianto affinché siano disponibili in caso di necessità.

### 2.2 Spiegazione dei simboli e dei concetti

In queste istruzioni vengono utilizzati simboli e concetti con il seguente significato.

Simbolo	Spiegazione
!	Requisito, presupposto
①	Istruzioni di comportamento, azione singola
1 2 3	Istruzioni di comportamento, azioni multiple
✓	Risultato
[→ 54]	Riferimenti incrociati con indicazione numero di pagina
	Informazioni aggiuntive, suggerimenti
	Freccia senso di rotazione
	Freccia senso di trasporto
	Segnale di avvertenza generale (segnale il pericolo di lesioni)
	Segnale di tensione elettrica
	Pericolo di scosse elettriche e scariche elettriche Dopo lo spegnimento attendere due minuti (tempo di scarica del condensatore).
	Segnale di superfici roventi
	Disattivare prima delle operazioni di manutenzione e riparazione
	Messa a terra prima dell'uso
	Osservare le istruzioni
	Utilizzare protezione per i piedi
	Utilizzare guanti di protezione
	Utilizzare protezione per gli occhi
	Utilizzare copricapo protettivo
	Utilizzare protettore auricolare

Termine	Spiegazione
Impianto	Parte a cura del gestore in cui viene incorporata la pompa del vuoto/compressore.
Pompa del vuoto/compressore	Dispositivo pronto per il collegamento per la produzione di vuoto o di sovrappressione. La pompa del vuoto/compressore è composta dal compressore e dal motore e, se necessario, ulteriori allegati.
Motore	Motore asincrono per l'azionamento della pompa del vuoto/del compressore.
Gruppo compressore	Componente meccanica del compressore a canale laterale senza motore.
Ambiente di montaggio	Luogo in cui il compressore a canale laterale viene montato e fatto funzionare (può essere diverso dall'ambiente di aspirazione).
Convertitore di frequenza	Dispositivo per la regolazione di velocità della pompa del vuoto/del compressore. Il convertitore di frequenza può essere montato vicino al motore (installazione a parete) o integrato sulla pompa del vuoto/compressore.

## 2.3 Variazioni rispetto all'ultima versione

Modifiche rispetto all'ultima versione 10.2014

- Grafica aggiornata
- Correzione errore RJ11 (errato), RJ9 (corretto)
- 4.2 Assegnazione PIN MMI/ cavo di collegamento (NUOVO)
- 5.3.6 Terminali di controllo
- 5.4.2 Installazione meccanica dimensioni A – C
- 5.4.3 Installazione meccanica dimensioni D (NUOVO)
- 6.2 Comunicazione  
MMI nel coperchio (NUOVO)
- 6.4.2 Messa in funzione del convertitore di frequenza con installazione a parete e sostituzione  
Messa in funzione mediante PC e MMI nel coperchio (NUOVO)
- 7.3.1 Parametro di base  
Parametro aggiornato: 1.020; 1.054; 1.131; 1.132; 1.150; 1.180
- 7.3.2 Frequenza fissa  
Parametro aggiornato: 2.050
- 7.3.4 Regolatore di processo  
Parametro aggiornato: 3.060  
Parametro NUOVO: 3.072; 3.073; 3.074; 3.080
- 7.3.5 Ingressi analogici  
Parametro NUOVO: 4.036/4.066; 4.037/4.067
- 7.3.8 Uscite digitali  
Parametro aggiornato: 4.150/4.170
- 7.3.9 Relè  
Parametro aggiornato: 4.190/4.210
- 7.3.10 Uscita virtuale (NUOVO)  
Parametro NUOVO: 4.230; 4.231; 4.232; 4.233; 4.234
- 7.3.11 Errore esterno  
Parametro aggiornato: 5.010/5.011
- 7.3.13 Rilevazione del blocco  
Parametro NUOVO: 5.082; 5.083; 5.200; 5.201
- 7.4.1 Dati del motore  
Parametro NUOVO: 33.016
- 7.4.4 Dati regolatore  
Parametro cancellato: 34.011; 34.012; 34.013  
Parametro aggiornato: 34.021  
Parametro NUOVO: 34.020

- 7.4.7 Bus di campo  
Parametro aggiornato: 6.060; 6.061; 6.062  
Parametro NUOVO: 6.070/6.071
- 8.2 Elenco degli errori ed errori di sistema  
Tabella rilevazione guasti
- 9 Smontaggio e smaltimento (NUOVO)
- 9.1 Smontaggio del convertitore di frequenza (NUOVO)
- 9.2 Informazioni per il corretto smaltimento (NUOVO)

### 2.4 Documentazione di riferimento

Tutti i documenti che spiegano il funzionamento del convertitore di frequenza così come le istruzioni delle parti accessorie impiegate.

Numero di documento	Scopo
---------------------	-------

—	Istruzioni per l'uso della pompa del vuoto/compressore
610.00260.60.010 *	Manuale d'uso 2FC4...-1PB <b>O</b>
610.00260.60.020 *	Manuale d'uso 2FC4...-1PN <b>O</b>
610.00260.60.030 *	Manuale d'uso 2FC4...-1SC <b>O</b>
610.00260.60.040 *	Manuale d'uso 2FC4...-1CB
610.00260.60.600 *	Manuale d'uso unità di controllo manuale MMI




\* a seconda del modello in opzione o come accessorio

È possibile scaricare i file 3D (.stp) del convertitore di frequenza e piastre di adattamento su [www.gd-elmorietschle.com](http://www.gd-elmorietschle.com).

Per la parametrizzazione del convertitore di frequenza è possibile scaricare la descrizione dei parametri su [www.gd-elmorietschle.com](http://www.gd-elmorietschle.com). Nella documentazione da scaricare si trovano anche tutte le informazioni necessarie alla corretta parametrizzazione.

Il produttore non è responsabile de eventuali lesioni dovute all'inosservanza del presente manuale e della documentazione vigente.

## 3.1 Spiegazione delle avvertenze

Avvertimento	Spiegazione
 <b>PERICOLO</b>	Pericolo di morte o di lesioni gravi in caso di inosservanza delle misure necessarie.
 <b>AVVERTENZA</b>	Pericolo di morte o lesioni gravi in caso di inosservanza delle misure necessarie
 <b>ATTENZIONE</b>	Pericolo di lesioni lievi in caso di inosservanza delle misure necessarie
<b>AVVISO</b>	Pericolo di danni ai materiali in caso di inosservanza delle misure necessarie.

## 3.2 Sicurezza

Le seguenti avvertenze, precauzioni e istruzioni sono previste per la propria sicurezza e per evitare danni al convertitore di frequenza e ai componenti ad esso legati. Nel presente capitolo vengono esposte le avvertenze e istruzioni generalmente valide per il maneggio dei convertitori di frequenza. Le informazioni sono divise in Informazioni generali, Trasporto e stoccaggio, Messa in servizio, Funzionamento e Smontaggio e smaltimento.

All'inizio di ciascun capitolo sono riportate avvertenze e istruzioni per attività specifiche, le quali sono ripetute o integrate nella sezione "Punti critici" all'interno dello stesso capitolo.

Si prega di leggere attentamente le presenti informazioni per la propria sicurezza e per garantire una maggiore durata della vita utile del convertitore di frequenza e degli apparecchi ad esso legati.

### 3.2.1 Informazioni generali



#### **AVVERTENZA**

**Il presente convertitore di frequenza presenta tensioni e parti meccaniche rotanti pericolose.**

**La mancata osservanza delle avvertenze e delle istruzioni contenute nel presente manuale d'uso possono provocare danni mortali, lesioni gravi a persone o cose.**

- ① Può lavorare al convertitore di frequenza solo personale qualificato. Tale personale deve essere a conoscenza di tutte le avvertenze di sicurezza e le misure legate all'installazione, il funzionamento e la manutenzione del convertitore, contenute nel presente manuale. Per il corretto e sicuro funzionamento del convertitore di frequenza è imprescindibile garantirne il trasporto adeguato e la corretta installazione, uso e manutenzione.



#### **AVVERTENZA**

**Pericolo di incendio o di scossa elettrica!**

**L'utilizzo non consono, la realizzazione di modifiche e l'utilizzo di parti di ricambio o allegati non consentiti o consigliati dal produttore del convertitore di frequenza possono essere causa di incendi, scosse elettriche e danni fisici.**

- ① Il dissipatore di calore del convertitore di frequenza e del motore possono riscaldarsi fino a temperature superiori a **70°C** [158°F]. Durante il montaggio adottare una distanza sufficiente dai componenti adiacenti. Prima dei lavori al convertitore di frequenza o al motore, aspettare un tempo di raffreddamento sufficiente. Se necessario, installare una protezione da contatto.

### *AVVISO*

Il funzionamento del convertitore di frequenza è esente da pericoli solo se sono rispettate le condizioni ambientali prescritte, vedere Condizioni ambientali adeguate [→ 18].

### *AVVISO*

Conservare il presente manuale in prossimità dell'apparecchio in un luogo facilmente accessibile e lasciare a disposizione di tutti gli utenti addetti.

### *AVVISO*

Prima dell'installazione e messa in servizio leggere attentamente le presenti istruzioni e avvertenze di sicurezza, incluso tutti i segnali di avvertimento presenti sul dispositivo. Verificare che i segnali di avvertimento siano sempre leggibili in caso necessario sostituire i segnali danneggiati o mancanti.

### 3.2.2 Trasporto e conservazione

#### *AVVISO*

**Rischio di danni al convertitore di frequenza!**

**La mancata osservanza delle istruzioni può danneggiare il convertitore di frequenza e causare una messa in funzione non corretta, in quest'ultimo caso il convertitore può risultare completamente distrutto.**

① Per il corretto e sicuro funzionamento del convertitore di frequenza sono fondamentali la corretta conservazione, installazione, montaggio, uso e manutenzione dello stesso.

Durante il trasporto e la conservazione, proteggere il convertitore di frequenza da urti meccanici e oscillazioni. Proteggere inoltre da temperature inadeguate (vedere Dati tecnici [→ 88])

### 3.2.3 Messa in servizio



#### PERICOLO

##### **Pericolo di scossa elettrica!**

**La mancata osservanza delle avvertenze comporta un rischio di gravi lesioni fisiche o danni materiali ingenti.**

1. Sono consentiti solo collegamenti a rete cablati. Il dispositivo deve essere messo a terra (DIN EN 61140; VDE 0140-1).
2. I convertitori di frequenza possono presentare una corrente di contatto > 3,5mA Secondo la norma DIN EN 61800-5-1, capitolo 4.3.5.5.2 un conduttore di protezione supplementare deve essere installato con la stessa sezione del conduttore di protezione originale. La possibilità di collegare un secondo conduttore di protezione si trova sotto la linea di alimentazione (simbolo di terra) all'esterno del dispositivo. Una vite M6x15 adatta al collegamento (coppia **4,0 Nm** [2.95 ft lbs]) è in dotazione con le piastre di adattamento.
3. Per l'utilizzo del convertitore di frequenza con corrente trifase non sono ammessi, per la protezione contro i contatti diretti e indiretti, i tradizionali interruttori di protezione da correnti di guasto del tipo A, anche detti RCD (residual current-operated protective device). Secondo la normativa DIN VDE 0160, paragrafo 5.5.2 e secondo la EN 50178, paragrafo 5.2.11.1, l'interruttore di protezione da corrente di guasto deve essere del tipo sensibile a tutte le correnti (RCD di tipo B).
4. I seguenti morsetti possono trovarsi a tensioni pericolose anche a motore fermo:
  - ✓ morsetti di collegamento rete X1: L1, L2, L3
  - ✓ morsetti di collegamento motore X2: U, V, W
  - ✓ morsetti di collegamento X6, X7: Relè contatti relè 1 e 2
  - ✓ morsetti di collegamento PTC T1/T2
5. Quando si utilizzano diversi livelli di tensione (ad. es. +24V/230V) evitare attraversamenti di linea! Inoltre l'utente deve garantire che siano osservate le prescrizioni vigenti (ad es. isolamento doppio o rinforzato secondo la norma DIN EN 61800-5-1).
6. Il convertitore di frequenza contiene gruppi sensibili alle scariche elettrostatiche. Questi gruppi di componenti possono essere distrutti da un uso non consono, durante il lavoro a tali gruppi è necessario osservare le misure preventive contro le cariche elettrostatiche.

### 3.2.4 Funzionamento



#### PERICOLO

**Pericolo di scossa elettrica o di riavvio dei motori!**

**La mancata osservanza delle avvertenze comporta un rischio di gravi lesioni fisiche o danni materiali ingenti.**

① Osservare le seguenti istruzioni di funzionamento:

- ✓ Il convertitore di frequenza funziona ad alte tensioni.
- ✓ Durante il funzionamento di apparecchiature elettriche, alcune delle loro parti conducono tensione pericolosa.
- ✓ I dispositivi di arresto di emergenza devono rimanere funzionanti in tutte le modalità operative della centralina, in conformità della norma EN 60204-1:2006. Il ripristino del dispositivo di arresto di emergenza non dovrà portare ad avvio incontrollato o non definito.
- ✓ Per garantire la separazione sicura dalla rete è necessario scollegare l'alimentazione elettrica del convertitore di frequenza in modo sincrono e su tutti i poli.
- ✓ Per dispositivi con alimentazione monofase e per il BG D (da 11 a 22kW) è necessario rispettare almeno 1-2 minuti di pausa tra connessioni alla rete successive.
- ✓ Specifiche impostazioni dei parametri possono far sì che il convertitore di frequenza si rimetta in funzione automaticamente in seguito a un interruzione della tensione di alimentazione.

#### *AVVISO*

**Rischio di danni al convertitore di frequenza!**

**La mancata osservanza delle istruzioni può danneggiare il convertitore di frequenza e causare una messa in funzione non corretta, in quest'ultimo caso il convertitore può risultare completamente distrutto.**

1. Osservare le seguenti istruzioni di funzionamento:
2. Per il funzionamento della protezione contro il sovraccarico i parametri del motore devono essere correttamente configurati.
3. Assicurare la protezione contro il sovraccarico tramite PTC. Il regolatore di frequenza offre in aggiunta una protezione motore interna. Al riguardo, vedere i parametri 33.100 e 33.101. La I<sup>2</sup>T è OFF per default e deve essere attivata per il funzionamento senza PTC.
4. Il convertitore di frequenza non può essere utilizzato come dispositivo di spegnimento di emergenza (vedere EN 60204-1:2006).

### 3.2.5 Manutenzione e Ispezione

La manutenzione e ispezione del convertitore di frequenza può essere eseguita esclusivamente da personale elettrotecnico qualificato e autorizzato. Modifiche al hardware o software, che non siano esplicitamente indicate nel presente manuale, possono essere introdotte solo da produttore.

#### **Pulizia del convertitore di frequenza**

Se utilizzati in modo corretto i convertitori di frequenza non richiedono manutenzione. In condizioni di aria contenente polveri pulire regolarmente le alette di raffreddamento del motore e del convertitore di frequenza. Per dispositivi dotati di ventilatori integrati (optional nei BG C, di serie nei BG D) si consiglia di effettuare la pulizia con aria compressa.

#### **Misurare la resistenza di isolamento alla console di comando**

Non è consentita la prova di isolamento ai morsetti di ingresso della scheda del circuito di controllo.

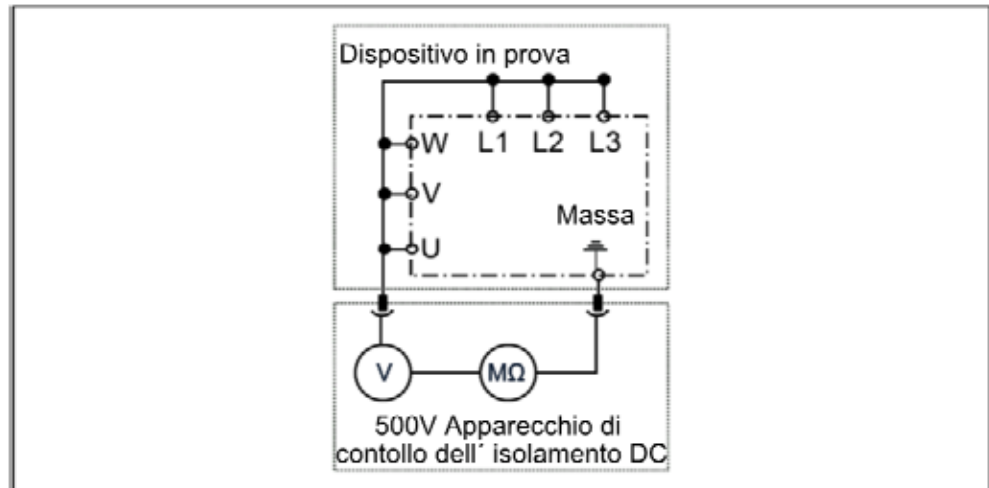


## Misurare la resistenza di isolamento all'unità di potenza

Durante il test seriale l'unità di potenza del convertitore di frequenza viene testata con 1,9kV.

Se nell'ambito di un test di sistema risulta necessaria la misurazione di una resistenza di isolamento, per l'esecuzione è necessario rispettare le seguenti condizioni:

- il test di isolamento può essere eseguito solo per l'unità di potenza,
- per evitare alte tensioni non consentite, prima di eseguire il test devono essere scollegate tutte le linee di collegamento del convertitore di frequenza,
- deve essere impiegato un apparecchio per test di isolamento 500V cc



Test di isolamento all'unità di potenza

## Prova di pressione al convertitore di frequenza

Non è consentita la prova di pressione al convertitore di frequenza.

### 3.2.6 Riparazioni



**PERICOLO**

**Pericolo di scossa elettrica!**

**La mancata osservanza delle avvertenze comporta un rischio di gravi lesioni fisiche o danni materiali ingenti.**

- ① Quando il convertitore di frequenza è scollegato dalla tensione di alimentazione, evitare il contatto immediato con i componenti e collegamenti sotto tensione dato che i condensatori potrebbero essere ancora carichi.

**AVVISO**

**Rischio di danni al convertitore di frequenza!**

**La mancata osservanza delle istruzioni può danneggiare il convertitore di frequenza e causare una messa in funzione non corretta, in quest'ultimo caso il convertitore può risultare completamente distrutto.**

- ① Le riparazioni del convertitore di frequenza possono essere eseguite solo dal produttore.

### 3.2.7 Smontaggio e smaltimento

---

**Giunti con molle di richiamo e raccordi a vite che possono essere allentati consentono lo smontaggio del convertitore di frequenza nelle sue parti singole, che possono così essere riciclati. Per lo smaltimento si prega di osservare le regolamentazioni locali.**

---

**I gruppi costruttivi composti da componenti elettronici non devono essere smaltiti come residui generici, ma vanno raccolti separatamente con le apparecchiature elettriche ed elettroniche secondo la legislazione vigente.**

---

### 3.3 Uso conforme

Per l'installazione in macchine è vietata la messa in funzione del convertitore di frequenza (vale a dire l'avviamento del funzionamento) finché non si verifica che l'apparecchio è conforme alla direttiva 2006/42/CE (Direttiva Macchine); deve essere osservata la norma EN 60204-1:2006.

La messa in funzione (l'avviamento del funzionamento) è consentito solo in conformità della direttiva CE 2004/108/CE (direttiva CEM).

Per il seguente convertitore di frequenza sono da applicare le norme armonizzate della serie EN 50178:1997 e EN 60439-1/A1:2004.

Il presente convertitore di frequenza non può essere messo in funzione in zone a rischio di esplosione!

Le riparazioni possono essere eseguite solo presso le apposite officine riparazioni autorizzate. Interventi arbitrari o manomissioni possono portare alla morte, lesioni gravi o danni materiali. Questi casi non sono coperti dalla garanzia del produttore.

Non sono consentiti carichi meccanici esterni, quali ad es. l'accesso dell'alloggiamento!

---

**L'utilizzo del dispositivo di azionamento in apparecchiature fisse corrisponde a condizioni ambientali eccezionali ed è consentito solo in conformità con le norme e le direttive vigenti locali.**

---

### 3.4 Qualifica e addestramento del personale



Prima di entrare in servizio, ogni persona che deve lavorare sulla 2FC4 è tenuta a leggere e comprendere il presente manuale e la documentazione di riferimento.

Il personale da formare ha la facoltà di intervenire sul 2FC4 solo sotto la sorveglianza di personale in possesso delle **adeguate conoscenze**.

I lavori indicati nel presente manuale possono essere effettuati solo dal personale specializzato in possesso delle seguenti conoscenze:

Ai fini del presente manuale operativo e delle etichette dei prodotti, per personale qualificato si intende il personale elettrotecnico dotato di una profonda conoscenza dei lavori di installazione, messa in servizio e di funzionamento del convertitore di frequenza, che conosce i pericoli ad esso legati e che, grazie alla propria formazione specialistica, è a conoscenza delle norme e dei regolamenti sulle necessarie competenze.

### 3.5 Richieste al gestore

I dispositivi elettronici sono fondamentalmente dispositivi che non hanno sicurezza intrinseca. L'installatore o il gestore della macchina o sistema è il responsabile di riportare il comando a uno stato di sicurezza, in caso di guasto.

Nella normativa DIN EN 60204-1; VDE 0113-1:2007-06 "Sicurezza delle macchine", nel capitolo "Equipaggiamento elettrico delle macchine" sono riportati i requisiti di sicurezza per i comandi elettrici. Sono requisiti utili per la sicurezza delle persone e delle macchine e per garantire a lungo la funzionalità della macchina o impianto e devono, per questo, essere rispettati in ogni momento.

La funzione di un dispositivo di spegnimento di emergenza non deve necessariamente interrompere l'alimentazione del comando. Per la prevenzione di pericoli può essere utile mantenere le singole unità in funzionamento o avviare specifiche procedure di sicurezza. L'esecuzione della misura di arresto di emergenza viene giudicata mediante una valutazione dei rischi della macchina o impianto, compreso l'equipaggiamento elettrico, e determinata con la selezione della categoria di circuito, secondo la normativa DIN EN 13849, "Sicurezza delle macchine - Componenti relativi alla sicurezza dei sistemi di controllo".

Il gestore garantisce che:

- Tutti i lavori al 2FC4 siano eseguiti da:
  - Personale in possesso della necessaria Qualifica e addestramento del personale [→ 14]
  - Personale che abbia debitamente letto il presente manuale e tutta la documentazione vigente
- gli incarichi, la competenza e la sorveglianza siano regolati dal personale specializzato.
- il contenuto delle presenti istruzioni e di quelle di riferimento sia sempre disponibile in loco per il personale specializzato.
- vengano rispettate tutte le disposizioni di sicurezza vigenti nel luogo di installazione e specifiche per l'impianto, come ad esempio:
  - norme di protezione dagli incidenti,
  - disposizioni in materia di sicurezza e di funzionamento,
  - norme delle imprese di smaltimento,
  - norme e leggi
- che siano esclusi rischi causati dall'energia elettrica.

## 4.1 Denominazione del modello

<b>2FC</b>	<b>4</b>	<b>152</b>	<b>-</b>	<b>1</b>	<b>ST</b>	<b>0</b>
1	2	3		4	5	6

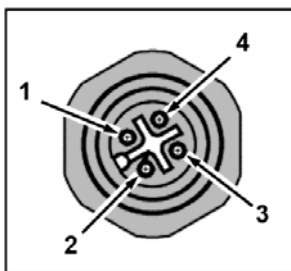
Descrizione articolo

- |  |   |
|--|---|
| <p>1 <b>2FC</b> = Convertitore di frequenza</p> <p>2 Tensione di collegamento:<br/>4 = 400 V -15% — 480 V +10%</p> <p>3 Potenza:<br/>152 = 1,5 kW<br/>222 = 2,2 kW<br/>302 = 3,0 kW<br/>402 = 4,0 kW<br/>552 = 5,5 kW<br/>752 = 7,5 kW<br/>113 = 11,0 kW<br/>153 = 15,0 kW<br/>183 = 18,5 kW<br/>223 = 22,0 kW</p> | <p>4 Forma di montaggio:<br/>1 = convertitore di frequenza integrato</p> <p>5 Versione:<br/>ST = Standard<br/>PB = Profibus<br/>PN = Profinet<br/>SC = Sercos III<br/>CB = CANopen</p> <p>6 riservato:<br/>0 = Standard</p> |
|--|---|

## 4.2 Controllo manuale assegnazione PIN / cavo di collegamento

### Assegnazione PIN connettore M12

Connettore circolare a 4 poli M12 A codificato



Assegnazione connettore M12	Segnale
1	24V DC
2	RS 485 - A
3	GND
4	RS 485 - B

### RJ9 connettore a spina

RJ9 connettore a spina



PIN	Segnale
1	giallo
2	verde
3	rosso
4	marrone

**AVVISO! I colori possono variare**

### 4.3 Descrizione del convertitore di frequenza

Il presente convertitore di frequenza è un dispositivo per la regolazione di velocità di motori a corrente alternata trifase.

Il convertitore di frequenza può essere impiegato con configurazione a motore integrato (con piastra di adattamento standard) o vicino al motore (con piastra di adattamento montata a parete).

Le temperature ambiente consentite, indicate nella documentazione tecnica, si riferiscono all'utilizzo a carico nominale. In molti casi di utilizzo, in seguito a un'accurata analisi tecnica, possono essere consentite temperature più alte, le quali devono essere concesse dal produttore in base ai singoli casi.

### 4.4 Marcatura di conformità CE

Mediante la marcatura di conformità CE confermiamo, in quanto produttori del dispositivo, che il convertitore di frequenza soddisfa i requisiti fondamentali richiesti dalla seguente direttiva:

- Direttiva sulla compatibilità elettromagnetica (direttiva 2004/108/CE)

Il certificato di conformità è disponibile per essere scaricato sul sito [www.gd-elmorietschle.com](http://www.gd-elmorietschle.com).

## 5.1 Istruzioni di sicurezza per il montaggio

### ⚠ AVVERTENZA

1. L'installazione può essere eseguita solamente da personale qualificato e debitamente formato nella configurazione, installazione, messa in servizio e funzionamento del prodotto. L'esecuzione di lavori al convertitore di frequenza da parte di personale non qualificato o l'inadempienza delle norme di sicurezza comportano il rischio di gravi lesioni fisiche o danni materiali.
2. Il dispositivo deve essere messo a terra secondo le norme EN 61140, NEC e altre norme pertinenti. I collegamenti a rete devono essere cablati.

## 5.2 Requisiti per l'installazione

### 5.2.1 Condizioni ambientali adeguate

#### Condizioni ambiente

Altezza della posizione di installazione:	Fino a <b>1000 m s.l.m Livello del mare</b> [3280 ft above NHN] / oltre <b>1000 m</b> [3280 ft] con potenza ridotta (1% per <b>100 m</b> [328 ft]) max. <b>2000 m</b> [6560 ft], vedi Declassamento della potenza in uscita [→ 89]
Temperatura ambiente:	da <b>-25°C</b> [-13°F] a <b>+50°C</b> [122°F] (possibilità di diverse temperature ambiente a seconda dei casi), vedi Declassamento della potenza in uscita [→ 89]
Umidità dell'aria relativa:	≤ 96%, non ammessa condensa
Resistenza alle vibrazioni e agli urti:	EN 60068-2-6 livello di prova di immunità 2 (vibrazioni per trasporto) EN 60068-2-27 (prova d'urto verticale) 2...200 Hz per vibrazioni sinusoidali
Compatibilità elettromagnetica:	resistente ai disturbi secondo EN 61800-3
Raffreddamento:	Raffreddamento di superficie: dimensioni da A a C: convezione naturale; dimensioni D: con ventole integrate

! Assicurarsi che la versione dell'alloggiamento (classe di protezione) sia adatta all'ambiente operativo:

1. Verificare che la guarnizione tra il motore e la piastra di adattamento sia inserita correttamente.
2. Isolare tutti i pressacavi non utilizzati.
3. Controllare che il coperchio del convertitore di frequenza sia chiuso e saldamente avvitato.

È possibile eseguire una verniciatura successiva del convertitore di frequenza, per farlo è necessario verificare prima la compatibilità della vernice con i materiali!

**AVVISO! La mancata osservanza di queste indicazioni può provocare a lungo termine la perdita della classe di protezione (soprattutto per le guarnizioni e guide luci)!**

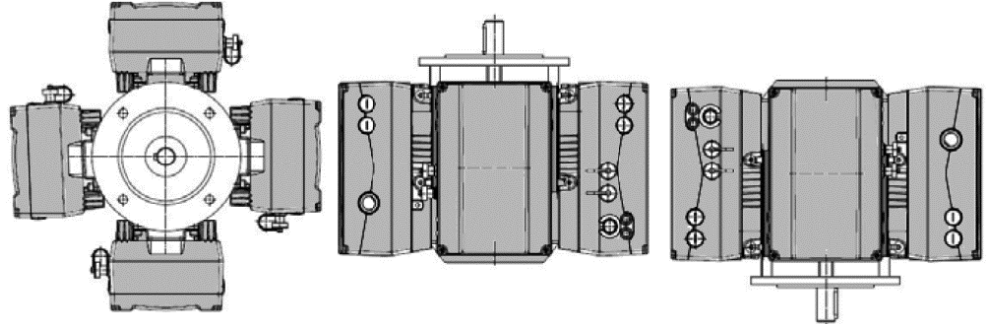
Il convertitore di frequenza è in dotazione nel colore RAL 9005 (nero).

In caso di smontaggio dei circuiti stampati (anche se per verniciatura o per il rivestimento di parti dell'alloggiamento) la garanzia sarà invalidata!

Per ragioni di compatibilità elettromagnetica e di messa a terra, mantenere i punti di fissaggio e le superfici di tenuta prive di vernice.

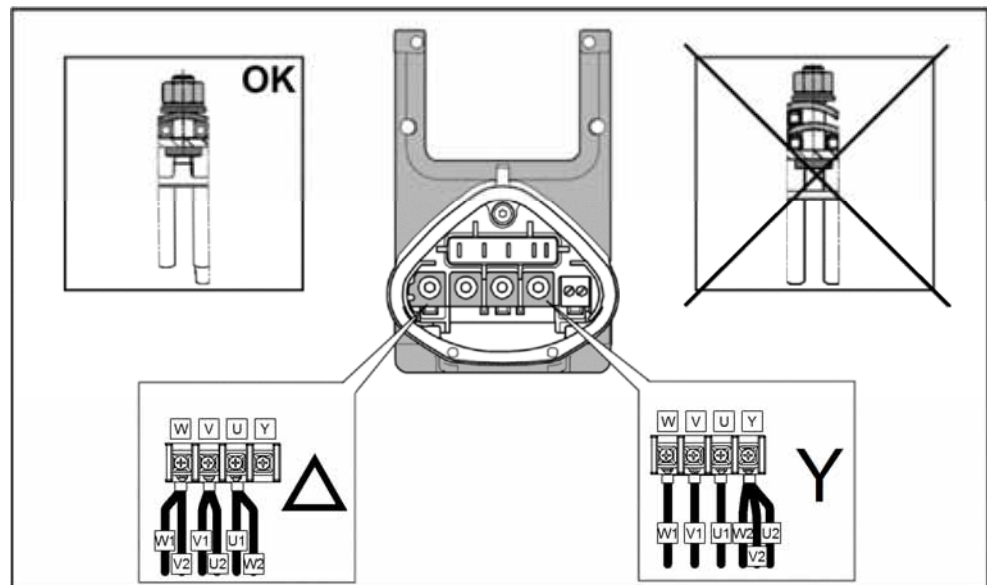
## 5.2.2 Posizione di installazione del convertitore di frequenza integrato al motore

- ① Assicurarsi che il motore con convertitore di frequenza integrato sia montato e fatto funzionare solo secondo l'orientamento mostrato nell'immagine seguente.

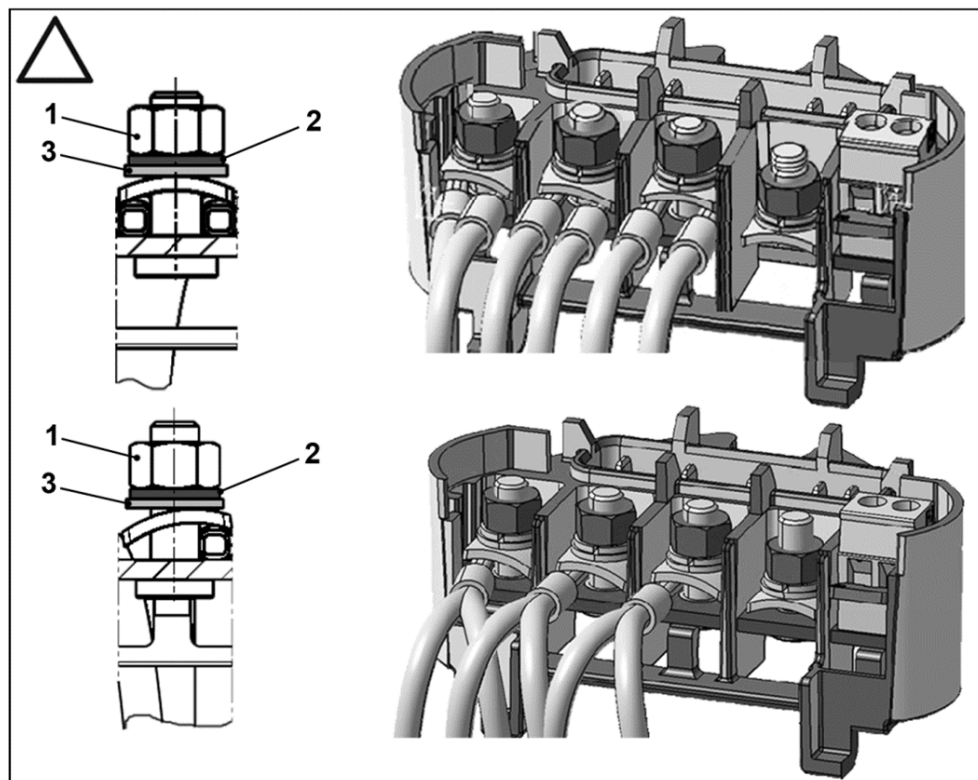


*Posizione di montaggio del motore/tenuta a regola d'arte*

## 5.2.3 Versioni di collegamento di base



*Circuito a stella o a triangolo nei convertitori di frequenza integrati*



- 1 Dado  $M_A = 5 \text{ Nm}$  [3.70 ft lbs]      3 Rondella  
 2 Rondella elastica



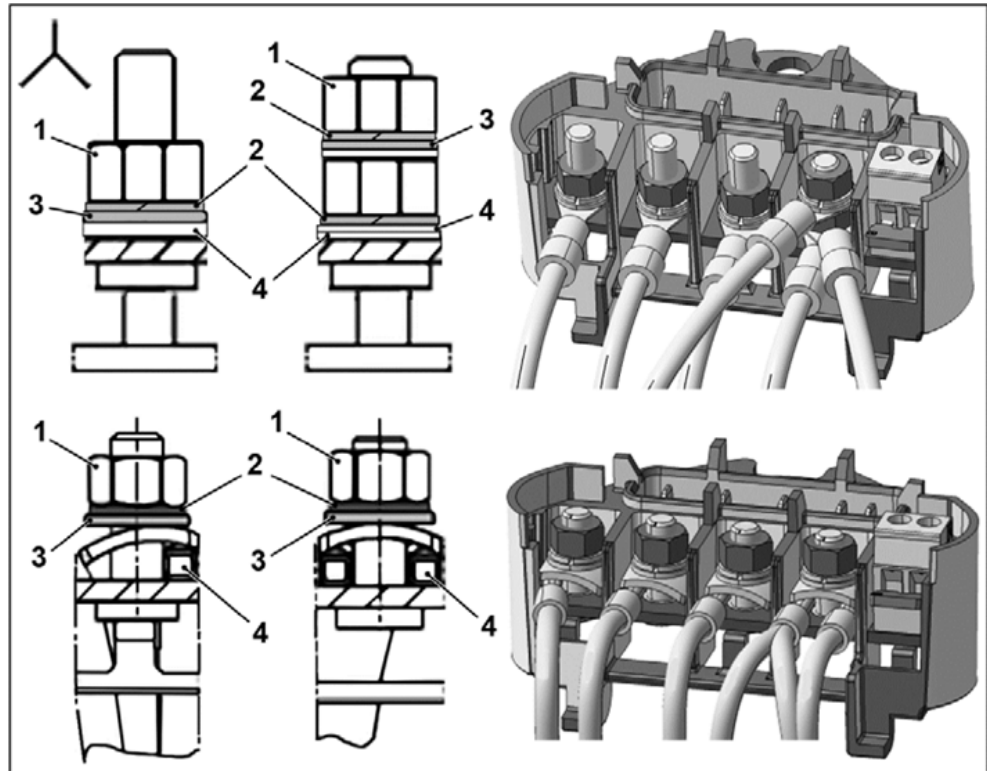
## PERICOLO

**Pericolo di morte per scossa elettrica!**  
**Pericolo di morte o lesioni gravi.**

① Togliere tensione al convertitore di frequenza e assicurarlo contro l'avviamento accidentale.

① Controllare periodicamente che i dadi (1) siano correttamente serrati.





- |   |   |   |           |
|---|---|---|-----------|
| 1 | Dado $M_A = 5 \text{ Nm}$ [3.70 ft lbs] | 3 | Rondella  |
| 2 | Rondella elastica                       | 4 | Capocorda |



**⚠ PERICOLO**

**Pericolo di morte per scossa elettrica!  
Pericolo di morte o lesioni gravi.**

① Togliere tensione al convertitore di frequenza e assicurarlo contro l'avviamento accidentale.

① Controllare periodicamente che i dadi (1) siano correttamente serrati.

**AVVISO**

**Rischio di danni al convertitore di frequenza!  
Sovraccarico del motore.**

① Per il collegamento del convertitore di frequenza rispettare necessariamente la corretta assegnazione della fase.

Con il materiale di montaggio accluso possono essere installati anche i manicotti terminali e i capicorda. Per le possibilità di collegamento si veda la figura.



**⚠ PERICOLO**

**Pericolo di morte per scossa elettrica!  
Pericolo di morte o lesioni gravi.**

1. Togliere tensione al convertitore di frequenza e assicurarlo contro l'avviamento accidentale.

2. Le estremità dei cavi aperte non utilizzate, nella morsettiera del motore devono essere isolate.

**Quando viene impiegato un PTC o interruttore bimetallico è necessario rimuovere il ponticello a pettine che allo stato della consegna si trova nel terminale di connessione per il PTC.**

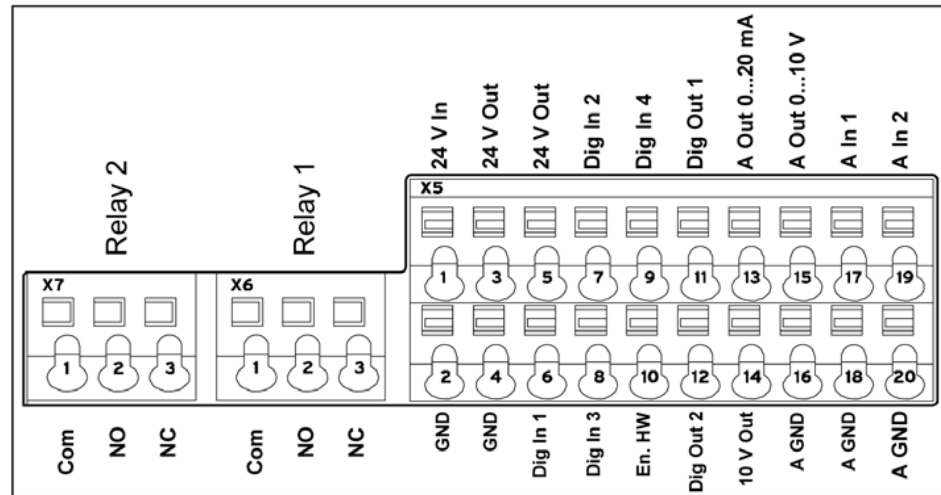
La sezione trasversale del sistema di alimentazione elettrica deve essere posata secondo il tipo di installazione e la corrente massima consentita. La protezione della linea di alimentazione deve essere garantita dal personale della messa in servizio.

## 5.2.4 Protezione da cortocircuito e cortocircuito a terra

Il convertitore di frequenza è dotato di una protezione interna da cortocircuito e cortocircuito a terra

## 5.2.5 Istruzioni per il collegamento

### Convertitore di frequenza 1,5 kW bis 22 kW



I collegamenti di controllo della carta applicazione si trovano all'interno del convertitore di frequenza.

Il collegamento può variare a seconda della versione.

Morsetto: Connettore terminale di plug-in con pulsante (Cacciavite per viti con intaglio, ampiezza max. **2,5 mm** [0.098 in])

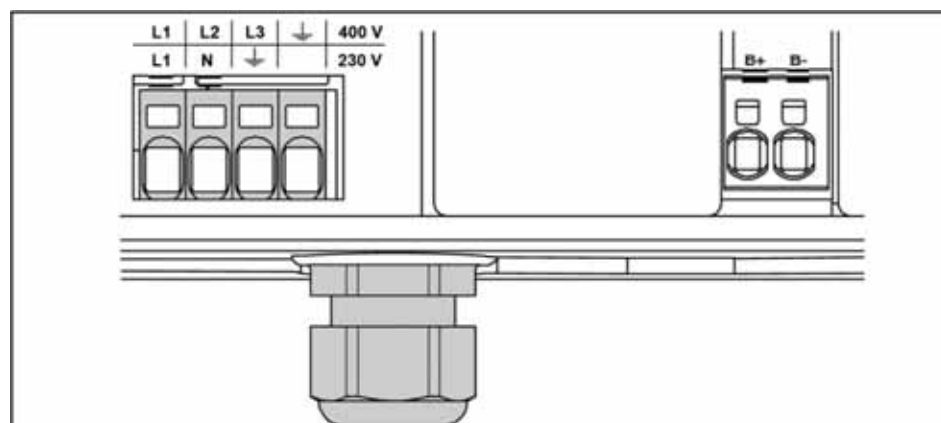
Sezione trasversale del cavo: **da 0,5 a 1,5 mm<sup>2</sup>** (0.02 – 0.06 in<sup>2</sup>), a filo unico, da AWG 20 a AWG 14

Sezione trasversale del cavo: **da 0,75 a 1,5 mm<sup>2</sup>** (0.03 – 0.06 in<sup>2</sup>), a filo sottile, da AWG 18 a AWG 14

Sezione trasversale del cavo: **da 0,5 a 1,0 mm<sup>2</sup>** (0.02 – 0.04 in<sup>2</sup>), a filo sottile (terminali a bussola con o senza collare in plastica)

Lunghezza di spelatura: **da 9 a 10 mm** (0.35 – 0.40 in)

### Convertitore di frequenza da 1,5 kW a 7,5 kW



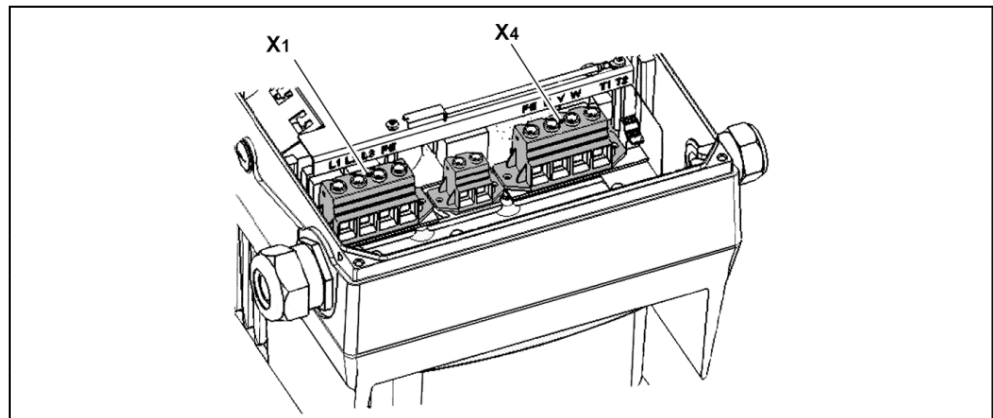
I morsetti del sistema di alimentazione elettrica si trovano all'interno del convertitore di frequenza. Il convertitore di frequenza è attrezzato di morsetti per il collegamento di una resistenza di frenatura.

Il collegamento può variare a seconda della versione.

Si consigliano terminali a bussola con collare in plastica e resistenza aerodinamica.

Morsetto:	Connessione a molla Cacciavite per viti a intaglio, ampiezza max. <b>2,5 mm</b> (0.098 in)
Sezione trasversale del conduttore rigido:	min. <b>0,2<sup>2</sup></b> (0.00031 in <sup>2</sup> ) max. <b>10 mm<sup>2</sup></b> (0.0155 in <sup>2</sup> )
Sezione trasversale del conduttore flessibile:	min. <b>0,2<sup>2</sup></b> (0.00031 in <sup>2</sup> ) max. <b>6 mm<sup>2</sup></b> (0.24 in <sup>2</sup> )
Sezione trasversale del conduttore flessibile con manicotto terminale senza bussola di plastica:	min. <b>0,25 mm<sup>2</sup></b> (0.00039 in <sup>2</sup> ) max. <b>6 mm<sup>2</sup></b> (0.24 in <sup>2</sup> )
Sezione trasversale del conduttore flessibile con manicotto terminale con bussola di plastica:	min. <b>0,25 mm<sup>2</sup></b> (0.00039 in <sup>2</sup> ) max. <b>4 mm<sup>2</sup></b> [0.0062 in <sup>2</sup> ]
2 conduttori flessibili con la stessa sezione trasversale con TWIN-AEH con bussola di plastica:	min. <b>0,25 mm<sup>2</sup></b> (0.00039 in <sup>2</sup> ) max. <b>1,5 mm<sup>2</sup></b> (0.0024 in <sup>2</sup> )
Sezione trasversale del conduttore AWG/kcmil secondo normativa UL/CUL:	min. 24 max. 8
Lunghezza di spelatura:	<b>15 mm</b> (0.6 in)
Temperatura di montaggio:	da <b>-5°C a +100°C</b> (+23°F – +212°F)

## Convertitore di frequenza da 11 kW a 22 kW



I morsetti del sistema di alimentazione elettrica si trovano all'interno del convertitore di frequenza. Il convertitore di frequenza ha come optional morsetti per il collegamento di una resistenza di frenatura. Il collegamento può variare a seconda della versione.

Si consigliano terminali a bussola con collare in plastica e resistenza aerodinamica.

Coppie di serraggio **2,5 Nm – 4,5 Nm** (1.85 ft lbs – 3.32 ft lbs)

Sezione trasversale del cavo:	rigido min. <b>0,5 mm<sup>2</sup></b> (0.0008 in <sup>2</sup> ) rigido <b>max. 35 mm<sup>2</sup></b> (0.054 in <sup>2</sup> )
Sezione trasversale del conduttore flessibile:	min. <b>0,5 mm<sup>2</sup></b> (0.0008 in <sup>2</sup> ) max. <b>25 mm<sup>2</sup></b> (0.0388 in <sup>2</sup> )
Sezione trasversale del conduttore flessibile con manicotto terminale senza collare in plastica:	min. <b>1 mm<sup>2</sup></b> (0.0016 in <sup>2</sup> ) max. <b>25 mm<sup>2</sup></b> (0.0388 in <sup>2</sup> )
Sezione trasversale del conduttore flessibile con terminali a bussola, con bussola di plastica:	min. <b>1,5 mm<sup>2</sup></b> (0.0024 in <sup>2</sup> ) max. <b>25 mm<sup>2</sup></b> (0.0388 in <sup>2</sup> )
Sezione trasversale del conduttore AWG/kcmil secondo UL/CUL:	min. 20 max. 2
2 conduttori rigidi della stessa sezione:	min. <b>0,5 mm<sup>2</sup></b> (0.0008 in <sup>2</sup> ) max. <b>6 mm<sup>2</sup></b> (0.0093 in <sup>2</sup> )
2 conduttori flessibili della stessa sezione:	min. <b>0,5 mm<sup>2</sup></b> (0.0008 in <sup>2</sup> ) max. <b>6 mm<sup>2</sup></b> (0.0093 in <sup>2</sup> )
2 conduttori flessibili con la stessa sezione trasversale con AEH senza bussola di plastica:	min. <b>0,5 mm<sup>2</sup></b> (0.0008 in <sup>2</sup> ) max. <b>4 mm<sup>2</sup></b> (0.0062 in <sup>2</sup> )
2 conduttori flessibili con la stessa sezione trasversale con TWIN-AEH con bussola di plastica:	min. <b>0,5 mm<sup>2</sup></b> (0.0008 in <sup>2</sup> ) max. <b>6 mm<sup>2</sup></b> (0.0093 in <sup>2</sup> )
AWG secondo UL/CUL	min. 20 max. 2

### 5.2.6 Evitare interferenze elettromagnetiche

Per il circuito di comando utilizzare, se possibile, cavi schermati. Collocare lo schermo all'estremità del cavo impiegando la dovuta attenzione ed evitando che i conduttori siano portati per lunghi tratti in modo non schermato.

La schermatura dei valori nominali analogici deve essere collocata solamente su un lato del convertitore di frequenza.

Fissare i cavi di comando sempre lontano dai cavi di alimentazione, per farlo è possibile utilizzare canaline separate. In caso di attraversamenti di linea rispettare, laddove possibile, un angolo di 90°.

Attuatori a monte, quali protezioni e bobina del freno, o attuatori che vengono innestati tramite le uscite del convertitore di frequenza devono essere soppressi. Per i contattori AC si offrono circuiti RC, per i contattori in corrente continua sono normalmente utilizzati diodi di ricircolo o varistori. Questi elementi contro le interferenze sono montati direttamente alle bobine dei contattori. Di norma l'alimentazione destinata a un freno meccanico non deve essere condotta nello stesso cavo!

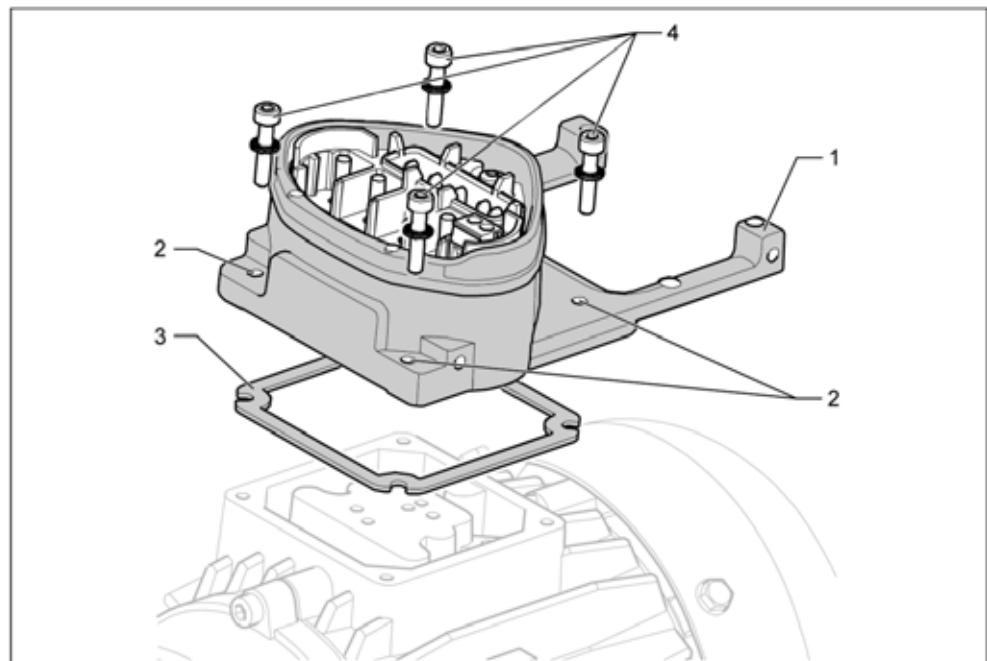
I collegamenti di alimentazione tra il convertitore di frequenza e il motore vanno di norma impiegati in una versione schermata o armata, la schermatura deve essere collegata a terra su entrambe le estremità! Si consiglia l'impiego di pressacavi CEM. Non sono offerti in dotazione.

### 5.3 Installazione del convertitore di frequenza integrato al motore

#### 5.3.1 Installazione meccanica delle dimensioni A – C

Per l'installazione meccanica del convertitore di frequenza procedere come indicato di seguito:

1. Aprire la morsettieria di serie del motore.
2. Scollegare i cavi dai morsetti. Ricordare o annotare la sequenza di collegamento.
3. Rimuovere se necessario la basetta motore.
4. Rimuovere le viti di fissaggio della scatola di collegamento e smontarla. Fare attenzione a non danneggiare la guarnizione.



Sequenza di montaggio: Morsettieria - Piastra di adattamento (dimensioni A - C)

**La piastra di adattamento standard è una piastra la cui parte inferiore non necessita di essere ritoccata. Non vengono eseguiti fori.**

① Per i motori consegnati è possibile richiedere la piastra di adattamento al fornitore.

5. Adeguare la piastra di adattamento (1) dotandola dei rispettivi fori (2) per il fissaggio al motore.

**Il rispetto della classe di protezione dello schermo protettivo della piastra di adattamento sul motore è responsabilità del personale addetto alla messa in servizio.**

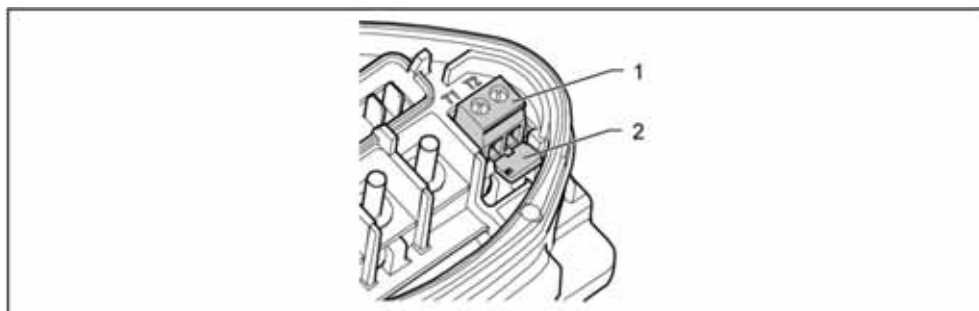
① Per maggiori informazioni rivolgersi al rappresentante di vendita.

6. Collocare la guarnizione (3).
7. Passare il cavo di collegamento motore al morsetto attraverso la piastra di adattamento (1) e avvitare la piastra al motore, servendosi delle quattro viti di fissaggio e i quattro elementi a molla (4) (coppia di serraggio: **2,0 Nm** [1.48 ft lbs]).

**Durante il montaggio della piastra di adattamento verificare che tutte e quattro le viti e gli elementi a molla siano fissati utilizzando la coppia di serraggio corrispondente. Tutti i punti di contatto devono essere puliti e privi di vernice, per garantire il corretto collegamento di protezione.**

8. Collegare i trefoli del motore nel cablaggio richiesto, v. "Test di isolamento all'unità di potenza [→ 13]" (coppia di serraggio: **3,0 Nm** [2.21 ft lbs]). Si consiglia l'impiego di manicotti terminali ad anello isolati M5 con sezione trasversale del cavo compresa tra **4 a 6 mm<sup>2</sup>** [0.0062 – 0.0093 in<sup>2</sup>]

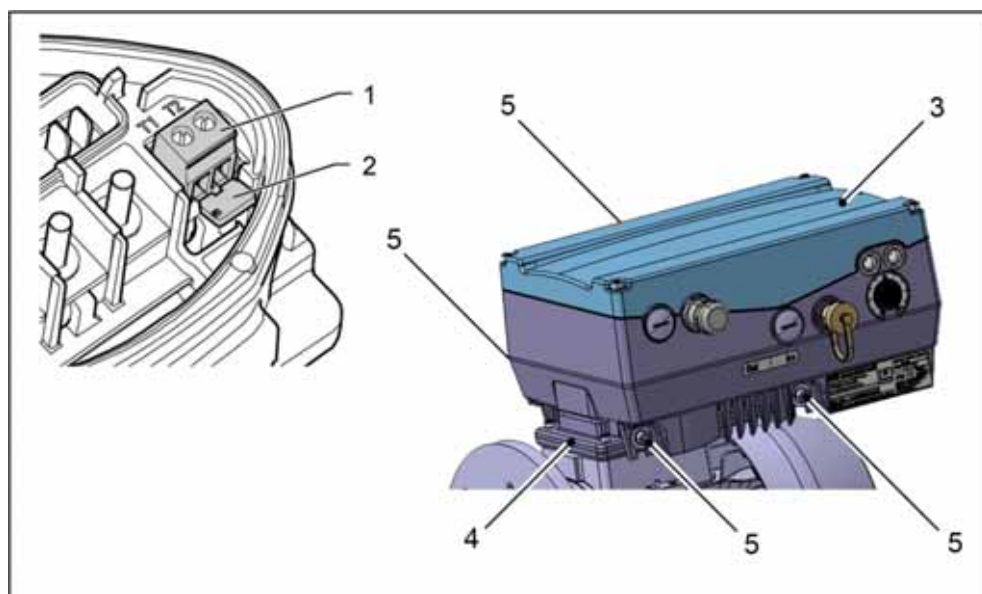
**Nell'installazione dei trefoli del motore verificare che siano impiegati tutti i bulloni della scheda di connessione mediante i dadi in dotazione, anche quando il collegamento a stella non è chiuso.**



*Ponticello a pettine*

9. Cablare, quando a disposizione, il cavo di alimentazione del PTC/interruttore bimetallico con i morsetti T1 e T2 (1) (coppia di serraggio: **0,6 Nm** [0.44 ft lbs]).

**Durante il montaggio, assicurarsi che il cavo di alimentazione non venga schiacciato.**



**Se il motore è dotato di sonda termica, essa deve essere collegata ai morsetti T1 e T2 (1), per farlo è necessario rimuovere il ponticello a pettine (2) incorporato allo stato della consegna. La presenza del ponticello non consente il monitoraggio della temperatura del motore!**

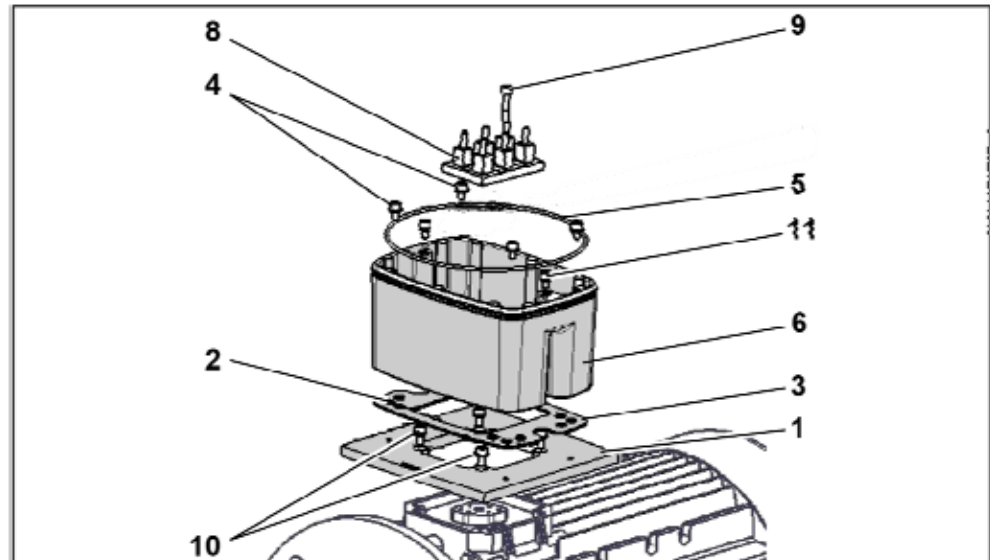
10. Collocare il convertitore di frequenza (3) alla piastra di adattamento (4) e fissare la piastra in modo uniforme mediante le quattro viti laterali (5) (coppia di serraggio: **4,0 Nm** [0.3 ft lbs]).



## 5.3.2 Installazione meccanica della dimensione D

Per l'installazione meccanica del convertitore di frequenza procedere come indicato di seguito:

1. Aprire la morsettiera di serie del motore.
2. Rimuovere le viti di fissaggio della scatola di collegamento e smontarla. Fare attenzione a non danneggiare la guarnizione.



Sequenza di montaggio: Morsettiera - Piastra di adattamento (BG D)

- |  |   |
|--|---|
| 1 Piastra di adattamento                 | 6 Sostegno del convertitore di frequenza/piastra di adattamento |
| 2 Forature legate al motore              | 8 Piastra di raccordo originale                                 |
| 3 Guarnizione                            | 9 Vite  |
| 4 Viti di fissaggio con elementi a molla | 10 Viti di fissaggio con elementi a molla                       |
| 5 O-Ring                                 | 11 Viti di fissaggio del convertitore di frequenza/sostegno     |

**Il rispetto della classe di protezione dello schermo protettivo della piastra di adattamento sul motore è responsabilità del personale addetto alla messa in servizio.**

① Per maggiori informazioni rivolgersi al rappresentante di vendita.

3. Collocare la guarnizione (3).
4. Avvitare la piastra di adattamento (1) al motore, utilizzando le quattro viti di fissaggio (10) (coppia di serraggio: M4 con **2,4 Nm** [1.77 ft lbs], M5 con **5,0 Nm** [3.70 ft lbs], M6 con **8,5 Nm** [6.27 ft lbs]).

**Durante il montaggio della piastra di adattamento (1) verificare che tutte e quattro le viti e gli elementi a molla (10) siano fissati utilizzando la coppia di serraggio corrispondente. Tutti i punti di contatto devono essere puliti e privi di vernice, per garantire il corretto collegamento di protezione.**

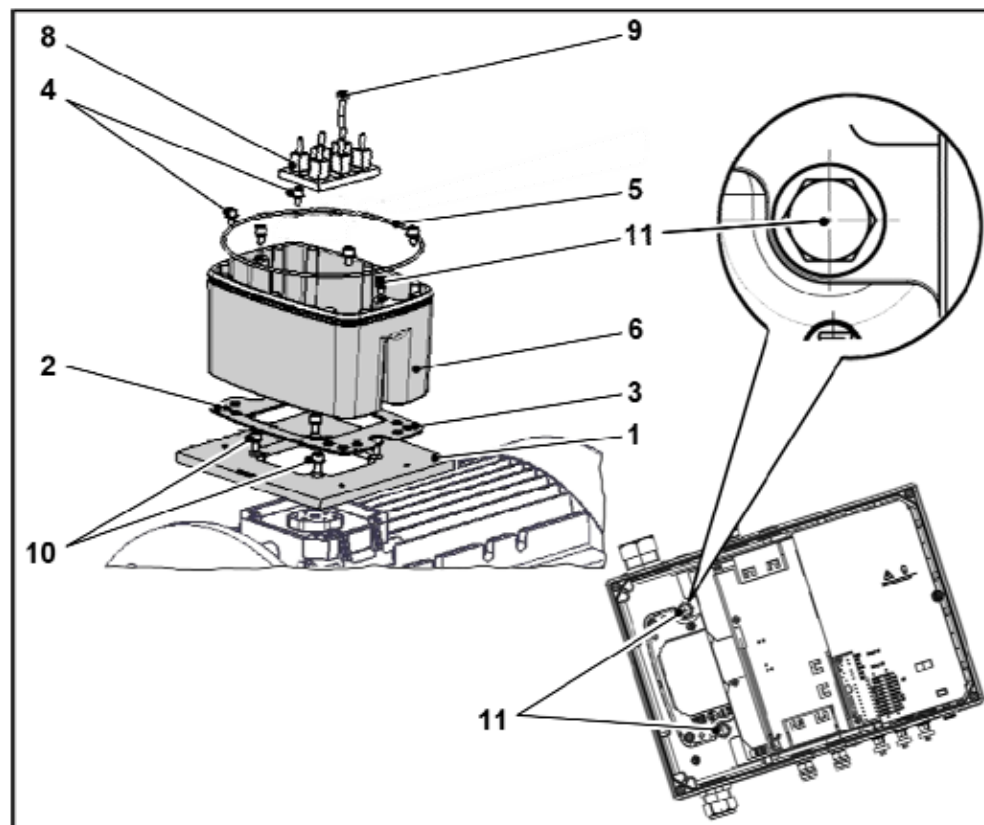
5. Fissare nuovamente la piastra di raccordo originale (8) al motore utilizzando l'apposita vite (9).
6. Collegare i quattro trefoli (PE, U, V, W) con sezione trasversale corrispondente (secondo la potenza del convertitore di frequenza impiegato) alla piastra di raccordo originale.

I trefoli di collegamento necessari al cablaggio della piastra di raccordo motore/convertitore di frequenza non sono dati in dotazione come parti di ricambio.

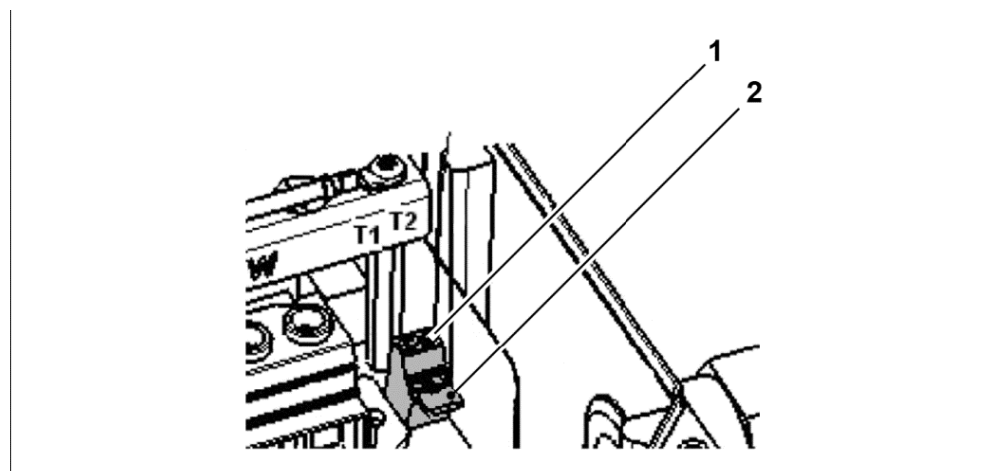
**Prestare attenzione al corretto posizionamento dell'O Ring (5).**

7. Avvitare il sostegno (6) alla piastra di adattamento (1), utilizzando le quattro viti di fissaggio con elementi a molla (4).
8. Portare i quattro trefoli (PE, U, V, W) attraverso il sostegno del convertitore.

**Prestare attenzione al corretto posizionamento dell'O Ring (5).**



9. Collocare il convertitore di frequenza sul sostegno (6) e fissare il sostegno in modo uniforme mediante le due viti M8 (11) (coppia di serraggio: max. **21,0 Nm** [15.5 ft lbs]).



*Ponticello a pettine*

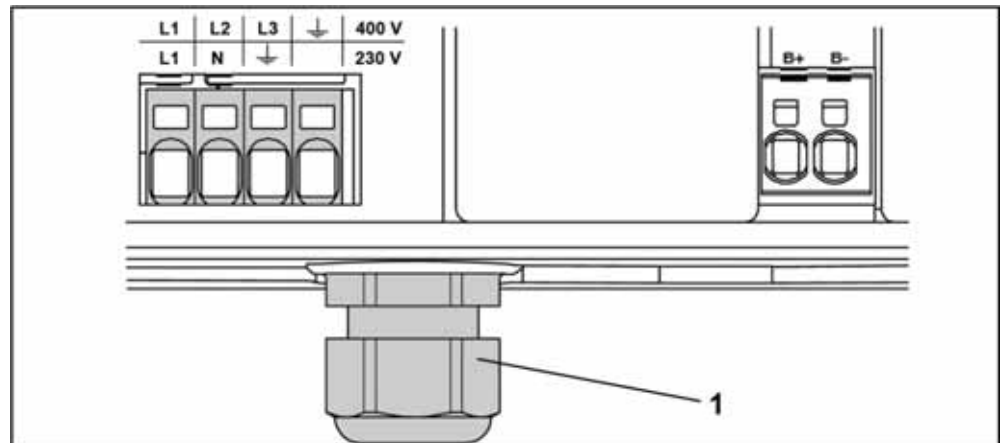
**Durante il montaggio, assicurarsi che il cavo di alimentazione non venga schiacciato.**



10. Cablare, quando a disposizione, il cavo di alimentazione del PTC/interruttore bimetallico con i morsetti T1 e T2 (1) (coppia di serraggio: **0,6 Nm** [0.44 ft lbs]).

**Se il motore è dotato di sonda termica, essa deve essere collegata ai morsetti T1 e T2 (1), per farlo è necessario rimuovere il ponticello a pettine (2) incorporato allo stato della consegna. La presenza del ponticello non consente il monitoraggio della temperatura del motore!**

### 5.3.3 Collegamento di alimentazione delle dimensioni A – C



*Collegamento di alimentazione dimensioni A – C*

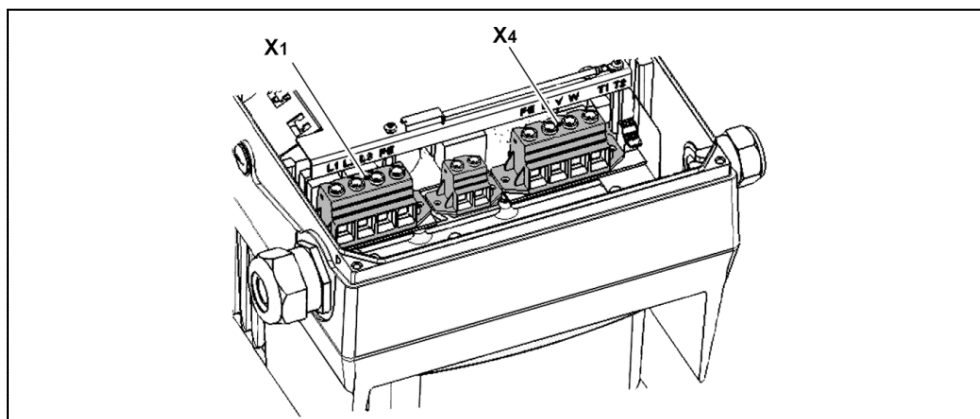
1. Svitare le quattro viti dal coperchio dell'alloggiamento del convertitore di frequenza e rimuovere il coperchio.
2. Condurre il cavo di collegamento di rete attraverso il pressacavo (1) e legare le fasi ai contatti L1, L2, L3 a 400 V e il cavo di protezione con il contatto PE al morsetto. Il pressacavo serve come fermacavo, il cavo di collegamento PE deve essere notevolmente più lungo!

**Nel collegamento di una resistenza di frenatura a un modulo di frenatura optional devono essere utilizzati cavi schermati e doppiamente isolati.**

#### 3~ 400 V Assegnazione morsetti X1

Morsetto N.	Denominazione	Assegnazione
1	L1	Fase di rete 1
2	L2	Fase di rete 2
3	L3	Fase di rete 3
4	PE	Cavo di terra

### 5.3.4 Collegamento di alimentazione grandezza D



Collegamento di alimentazione BG D

1. Svitare le quattro viti dal coperchio dell'alloggiamento del convertitore di frequenza e rimuovere il coperchio.
2. Condurre il cavo di collegamento di rete attraverso il pressacavo e legare le fasi ai contatti L1, L2, L3 a 400 V e il cavo di terra con il contatto PE al morsetto. Il pressacavo serve come fermacavo, il cavo di collegamento PE deve essere notevolmente più lungo!

**Nel collegamento di una resistenza di frenatura a un modulo di frenatura optional devono essere utilizzati cavi schermati e doppiamente isolati.**

#### 3~ 400 V Assegnazione morsetti X1

Morsetto N.	Denominazione	Assegnazione
1	L1	Fase di rete 1
2	L2	Fase di rete 2
3	L3	Fase di rete 3
4	PE	Cavo di terra

#### Assegnazione collegamento motore X4

Morsetto N.	Denominazione	Assegnazione
1	PE	Cavo di terra
2	U	Fase motore 1
3	V	Fase motore 2
4	W	Fase motore 3

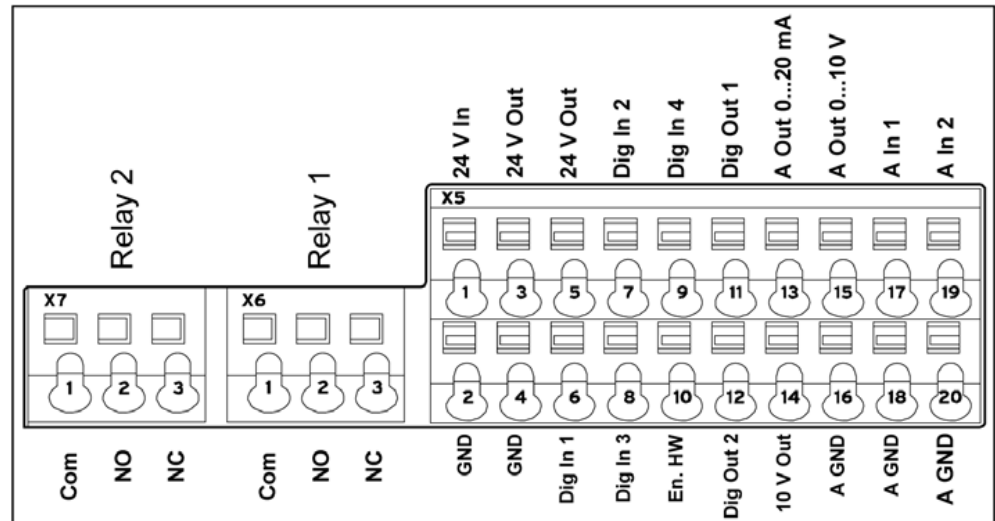
### 5.3.5 Collegamenti resistenza di frenatura

#### Assegnazione morsetti Chopper di frenatura

Morsetto N.	Denominazione	Assegnazione
1	B+	Collegamento resistenza di frenatura (+)
2	B-	Collegamento resistenza di frenatura (-)

## 5.3.6 Collegamenti di comando

### Collegamenti di comando della scheda applicazione standard



Collegamenti di comando della scheda applicazione standard

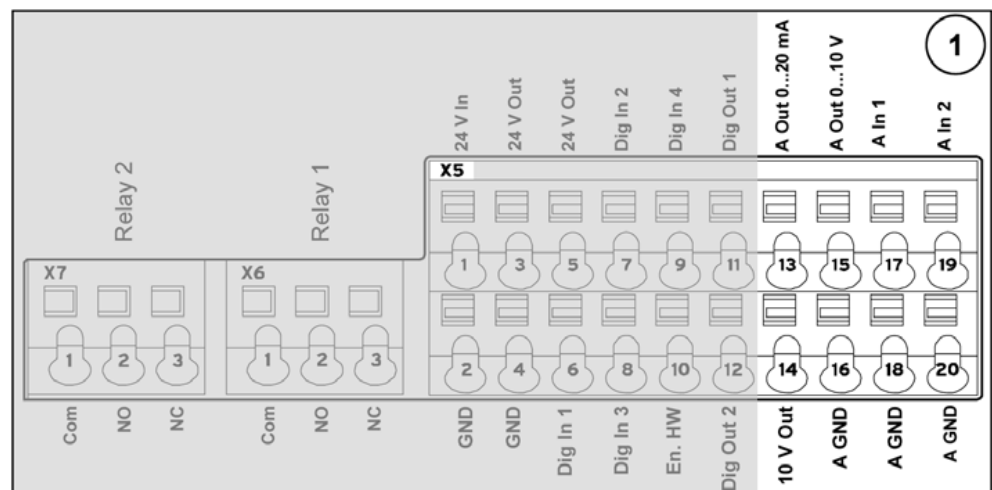
### AVVISO

#### Rischio di interferenze da segnali esterni!

① Utilizzare solo cavi di comando schermati.

1. Inserire i cavi di comando nell'alloggiamento facendoli passare attraverso i pressacavi.
2. Collegare i cavi di comando come indicato nell'immagine o tabella. Utilizzare cavi di comando schermati.
3. Collocare il coperchio sull'alloggiamento del convertitore di frequenza e avviarlo.

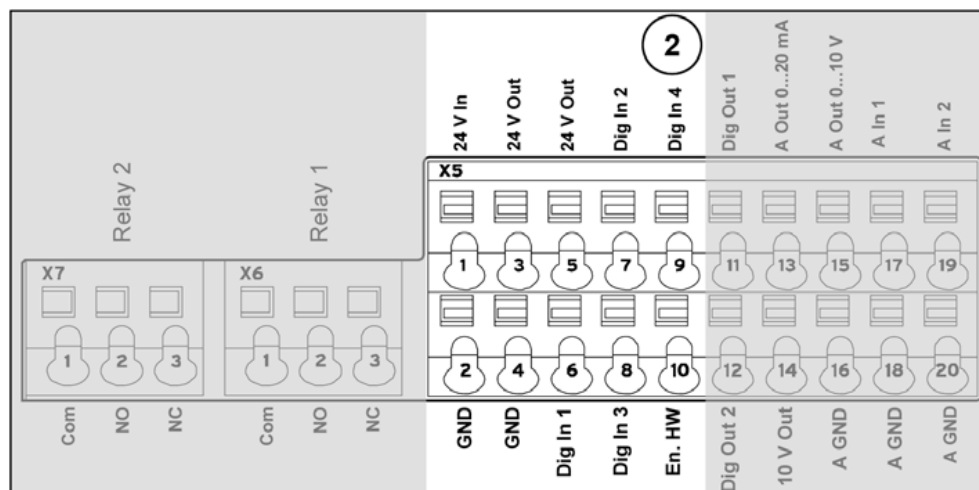
Dimensioni	Coppia di serraggio
A – C	<b>2 Nm</b> (1.48 ft lbs) 4 x M4 x 28
D	<b>4 Nm</b> (2.95 ft lbs) 4 x M6 x 28



#### Assegnazione morsetti X5 della scheda applicazione standard

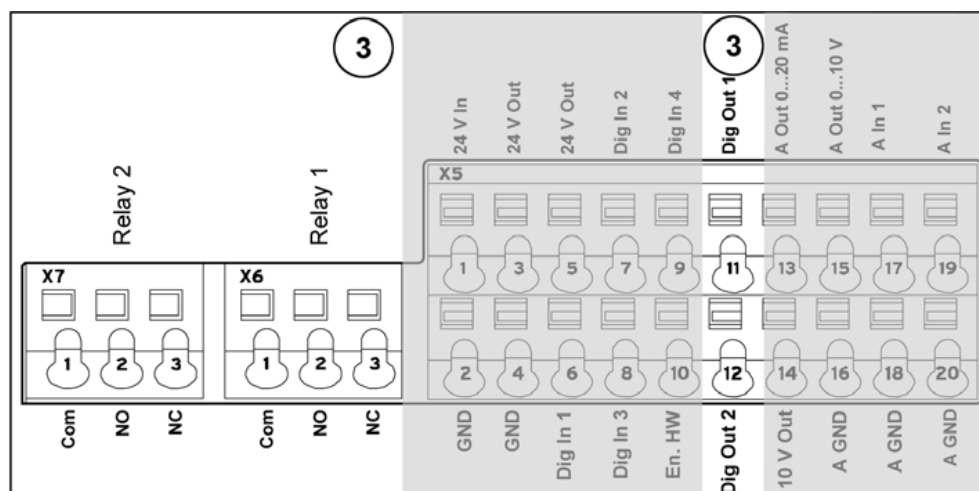
Morsetto N.	Denominazione	Assegnazione
13	A. Out 0 ... 20 mA	Frequenza valore reale (Parametro 4.100)
14	10 V Out	Per Partitore di tensione est.

Morsetto N.	Denominazione	Assegnazione
15	A. Out 0 ... 10 V	Frequenza valore reale (Parametro 4.100)
16	A GND (Ground 10 V)	Pesi
17	A. In 1	Est. Sorgente del valore nominale est. (parametro 1.130)
18	A GND (Ground 10 V)	Pesi
19	A. In 2	Valore reale PID (Parametro 3.060)
20	A GND (Ground 10 V)	Pesi



### Assegnazione morsetti X5 della scheda applicazione standard

Morsetto N.	Denominazione	Assegnazione
1	24 V In	Est. Alimentazione di tensione est.
2	GND (Ground)	Pesi
3	24 V Out	Alimentazione di tensione int.
4	GND (Ground)	Pesi
5	24 V Out	Alimentazione di tensione int.
6	Dig. In 1	Frequenza fissa 1/3 (Parametro 1.100) Conferma software (Parametro 1.131)
7	Dig. In 2	Frequenza fissa 2/3 (Parametro 1.100)
8	Dig. In 3	Guasto Reset (Parametro 1.180)
9	Dig. In 4	Guasto esterno (Parametro 5.010)
10	En-HW (abilitazione)	Abilitazione Hardware



## Assegnazione morsetti X5 della scheda applicazione standard

Morsetto N.	Denominazione	Assegnazione
11	Dig. Out 1	Disponibile (Parametro 4.150)
12	Dig. Out 2	Funzionamento (Parametro 4.170)

## Assegnazione morsetti X6 (Relè 1)

Morsetto N.	Denominazione	Assegnazione
1	COM	Contatto centrale relè 1
2	NO	Contatto di chiusura relè 1
3	NC	Contatto di apertura relè 1

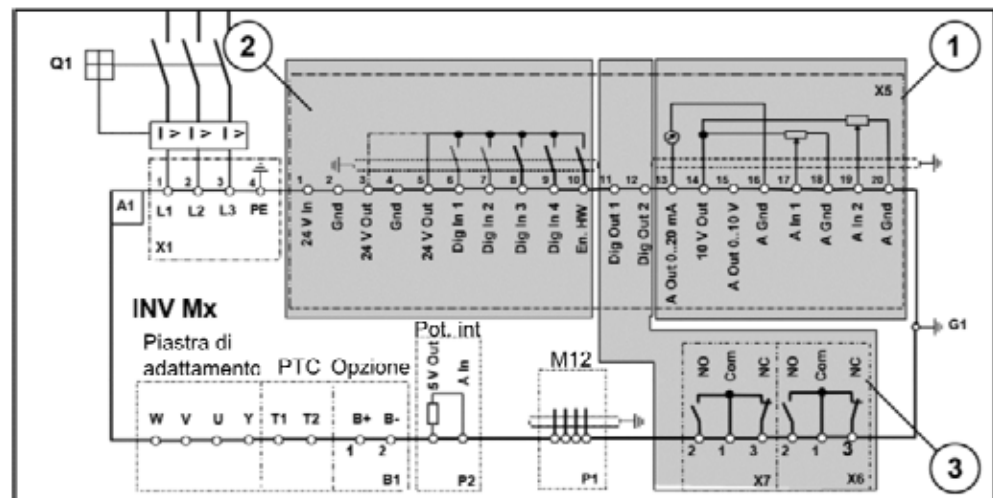
Nelle impostazioni di fabbrica il relè 1 è stato programmato come "inversione guasto (NC)" (Parametro 4.190).

## Assegnazione morsetti X7 (Relè 2)

Morsetto N.	Denominazione	Assegnazione
1	COM	Contatto centrale relè 2
2	NO	Contatto di chiusura relè 2
3	NC	Contatto di apertura relè 2

Nelle impostazioni di fabbrica il relè 2 è stato programmato come "non assegnato" (Parametro 4.210).

### 5.3.7 Schema di collegamento



Collegamenti di comando

Il convertitore di frequenza è pronto al funzionamento dopo l'allacciamento di un'alimentazione di rete di tipo AC di 400 V (ai morsetti da L1 a L3)

In alternativa, il convertitore di frequenza può essere messo in funzione mediante il collegamento di una tensione esterna di 24 V.

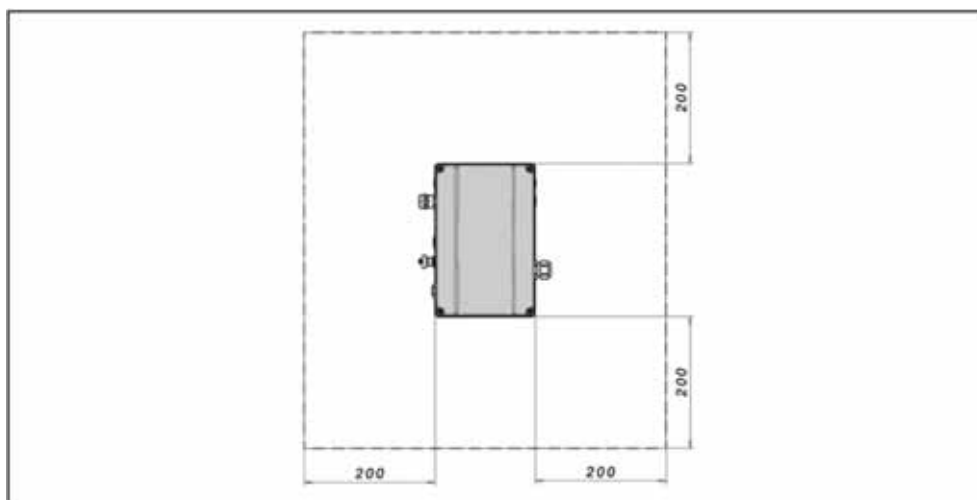
## 5.4 Installazione del convertitore di frequenza con montaggio a parete

### 5.4.1 Posizione di montaggio adeguata per un montaggio a parete

! Verificare che il luogo di installazione per il montaggio a parete soddisfi i seguenti requisiti:

1. Il convertitore di frequenza deve essere montato su superfici piane e resistenti.
2. Il convertitore di frequenza può essere montato solo su superfici non infiammabili.
3. In termini di rotazione devono essere lasciati almeno 20 cm di spazio libero intorno al convertitore di frequenza, in modo da poter garantire una libera convezione.

Per le dimensioni di montaggio e gli spazi liberi necessari all'installazione del convertitore di frequenza, consultare l'immagine seguente.



*Distanze minime*

Per il montaggio a parete, è consentita una lunghezza massima del cavo tra il motore e il convertitore di frequenza, pari a 5 m. È necessario utilizzare cavi schermati con la corrispondente sezione trasversale. Deve essere montato un collegamento PE (al di sotto della scheda di connessione dell'adattatore da parete)!

**5.4.2 Installazione meccanica dimensioni A – C**

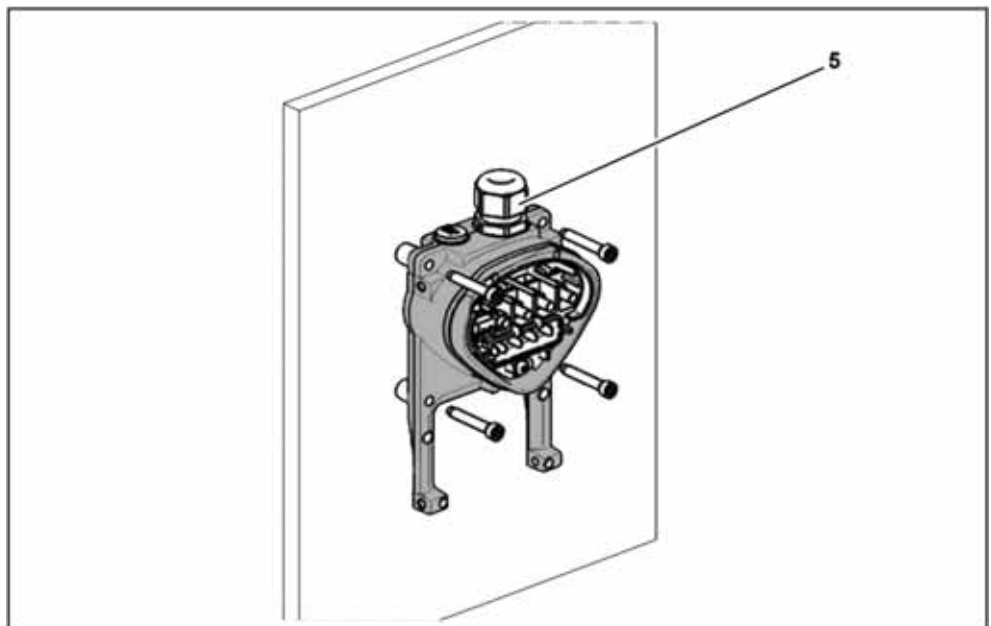

*Cablaggio della morsettiera motore*

1. Aprire la morsettiera del motore.

**AVVISO**

**In rapporto alla tensione motore desiderata, il circuito a stella o a triangolo dovrebbe essere nella morsettiera motore.**

2. Per il collegamento del cavo motore schermato utilizzare i collegamenti a vite in conformità EMC, adeguati alla morsettiera del motore e accertarsi del corretto (ampio) contatto con la schermatura.
3. È obbligatoria la connessione di un collegamento PE nella morsettiera del motore.
4. Chiudere la morsettiera del motore.



*Fissaggio della piastra di adattamento alla parete*

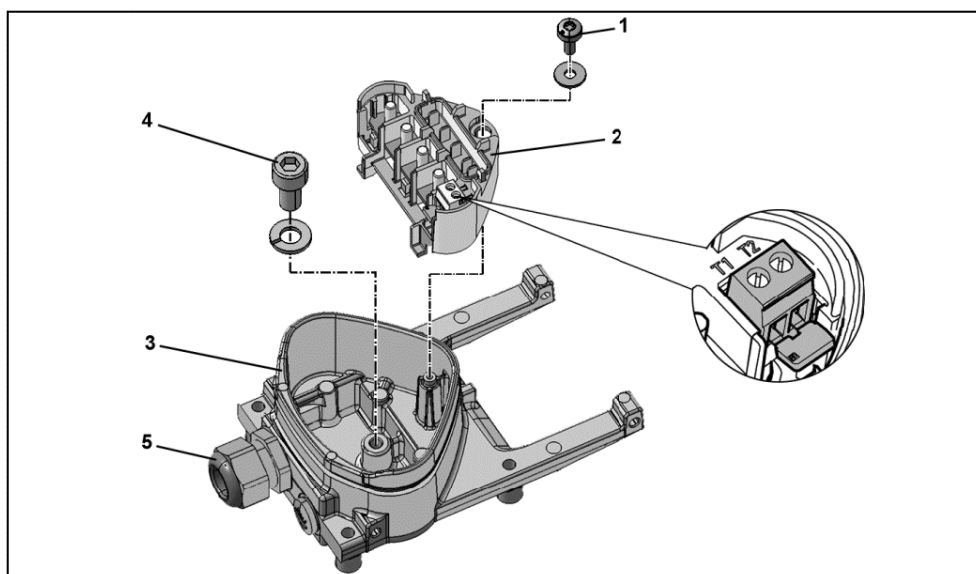


**⚠ AVVERTENZA**

**Pericolo di lesioni a causa di una non corretta installazione !**

① Il convertitore di frequenza non può essere montato senza piastra dia adattamento.

- Individuare una posizione che soddisfi le condizioni ambientali adeguate, secondo quanto indicato nel paragrafo „Requisiti per l'installazione [→ 18]“ .
- Per raggiungere una convenzione propria del convertitore di frequenza ottimale, è necessario che durante il montaggio si presti attenzione a montare i collegamenti a vite (CEM) (5) rivolti verso l'alto.
- Senza ventilazione supplementare del convertitore di frequenza, esso può essere montato solo in posizione verticale.



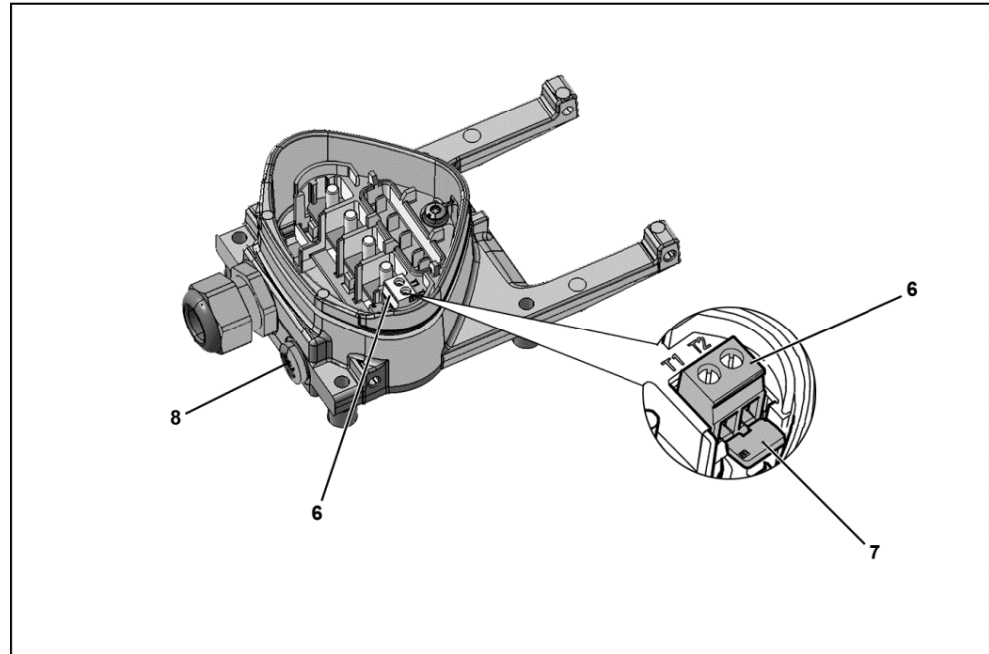
*Cablaggio*

1. Allentare le viti (1) in modo da rimuovere la piastra di contatto (2) dalla piastra di adattamento (3). Al di sotto della piastra di contatto si trova il collegamento PE (M6x15), (numero 4 in figura).
2. Inserire il cavo di alimentazione dal motore alla piastra di adattamento (3), attraverso il collegamento a vite CEM (5).
3. Questo collegamento PE (coppia di serraggio: **4,0 Nm** [2.95 ft lbs]) deve essere collegato allo stesso potenziale di massa del motore. La sezione del conduttore equipotenziale deve corrispondere minimo alla sezione del cavo di collegamento di rete.
4. Collocare di nuovo la piastra di contatto (2) sulla piastra di adattamento (3).
5. Fissare la piastra di contatto (2) con l'apposita vite (1) (coppia di serraggio: **1,2 Nm** [0.88 ft lbs]).

**AVVISO**

**Per il fissaggio della piastra di contatto (2), assicurarsi che sia flottante.**





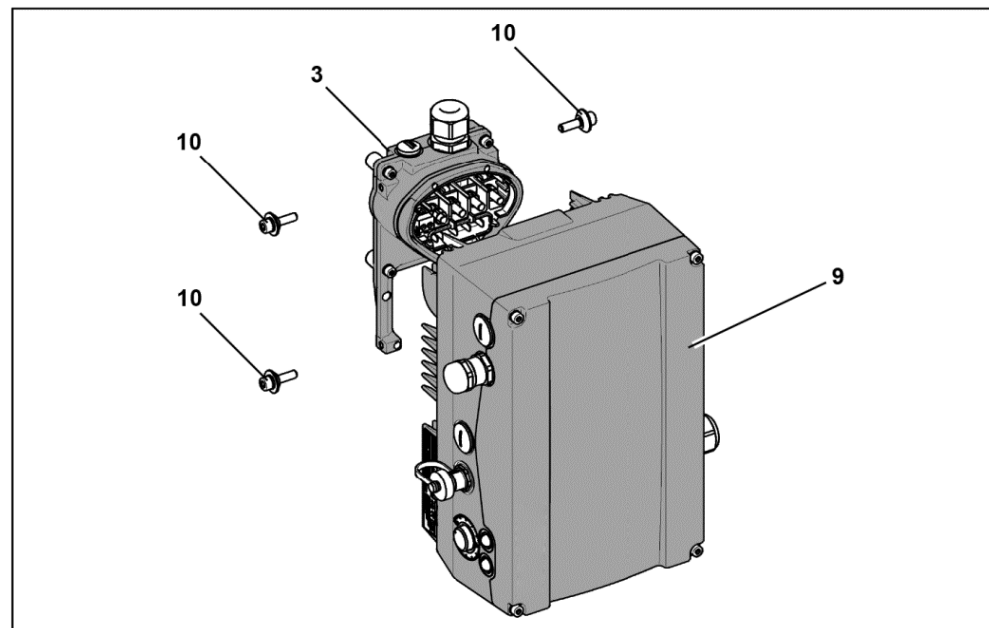
*Cablaggio*

6. Cablare il cavo motore con i contatti U, V, W (eventualmente anche il collegamento a stella) nel morsetto, come descritto nel paragrafo “Versioni di collegamento di base [→ 19]”. Per farlo utilizzare capicorda (M5).
7. Prima del collegamento di un motore PTC (eventualmente a disposizione) ai morsetti T1 e T2 (6), rimuovere il ponte di cortocircuito (7).

**AVVISO**

**Dopo il collegamento del convertitore di frequenza il motore PTC non è isolato. Per questo motivo il collegamento deve essere effettuato mediante un conduttore motore isolato! Possono essere collegati solo PTC a norma DIN 44081/44082.**

8. Sostituire, quindi, il raccordo (8) mediante un adeguato attacco a vite e condurre entrambe le estremità su T1 e T2 (6).



*Posizionare il convertitore di frequenza*

- Collocare il convertitore di frequenza (9) sulla piastra di adattamento (3) in modo tale che il collo dell'adattatore sia inserito nell'apertura sul fondo del dissipatore di calore.
- Fissare il convertitore di frequenza (9) alla piastra di adattamento (3), servendosi delle viti (10) fornite in dotazione (coppia di serraggio: **4,0 Nm** [2.95 ft lbs]).

### 5.4.3 Installazione meccanica della dimensione D



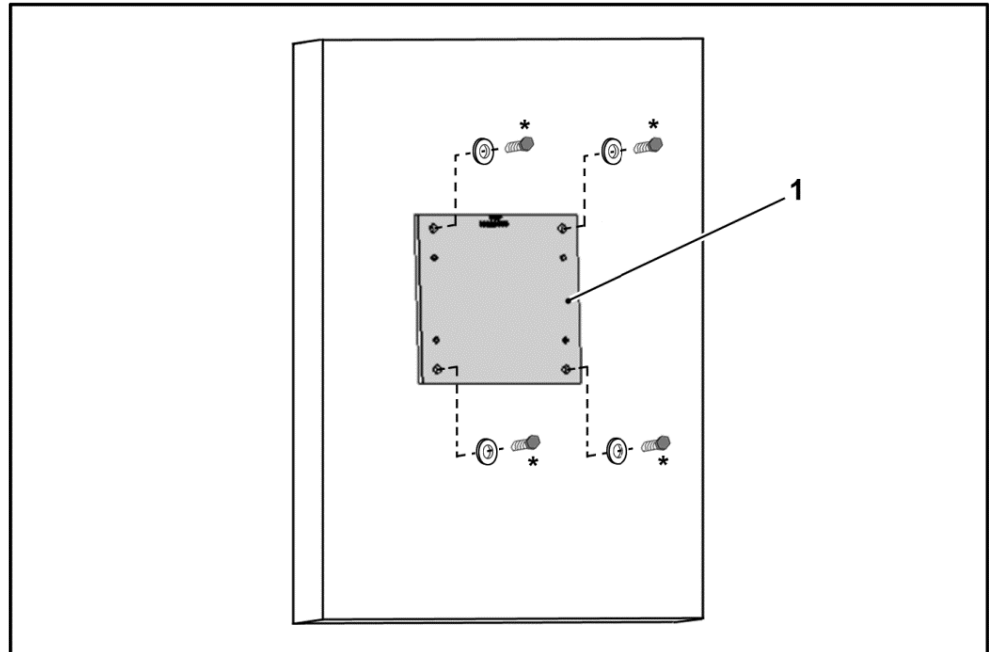
*Cablaggio della morsettiera motore*

- Aprire la morsettiera del motore.

#### **AVVISO**

**In rapporto alla tensione motore desiderata, il circuito a stella o a triangolo dovrebbe essere nella morsettiera motore.**

- Per il collegamento del cavo motore schermato utilizzare i collegamenti a vite in conformità EMC, adeguati alla morsettiera del motore e accertarsi del corretto (ampio) contatto con la schermatura.
- È obbligatoria la connessione di un collegamento PE nella morsettiera del motore.
- Chiudere la morsettiera del motore.



*Fissaggio della piastra di adattamento di grandezza D alla parete*

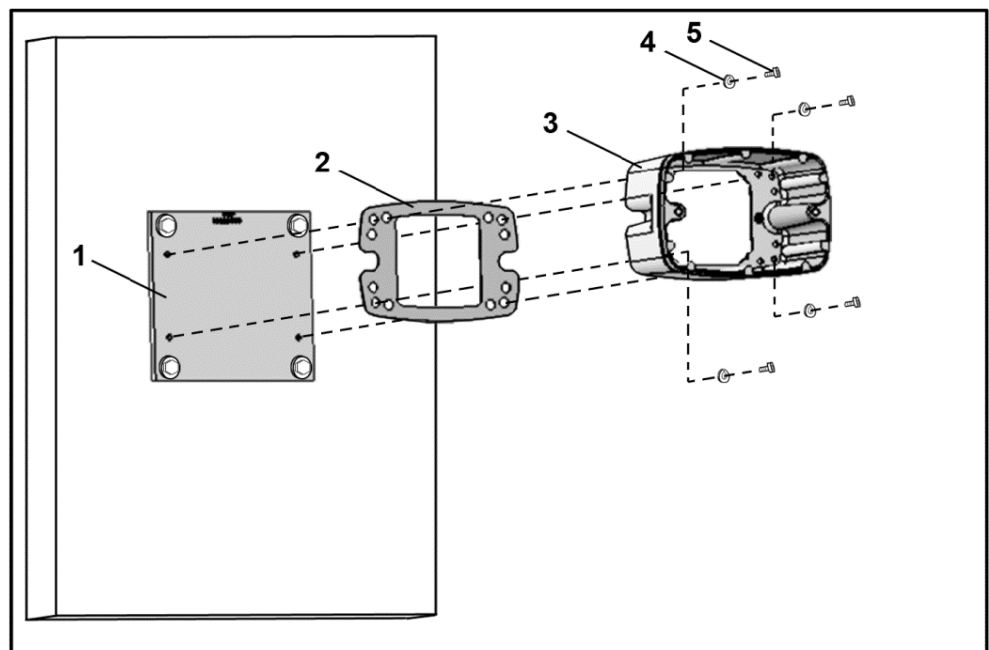
**⚠ AVVERTENZA**

**Pericolo di lesioni a causa di una non corretta installazione !**

① Il convertitore di frequenza non può essere montato senza piastra di adattamento (1).

- Individuare una posizione che soddisfi le condizioni ambientali adeguate, secondo quanto indicato nel paragrafo „Requisiti per l’installazione [→ 18]“ .

1. Montare la piastra di adattamento (1) alla parete utilizzando quattro viti\*.  
\*Le viti non sono incluse nella fornitura.

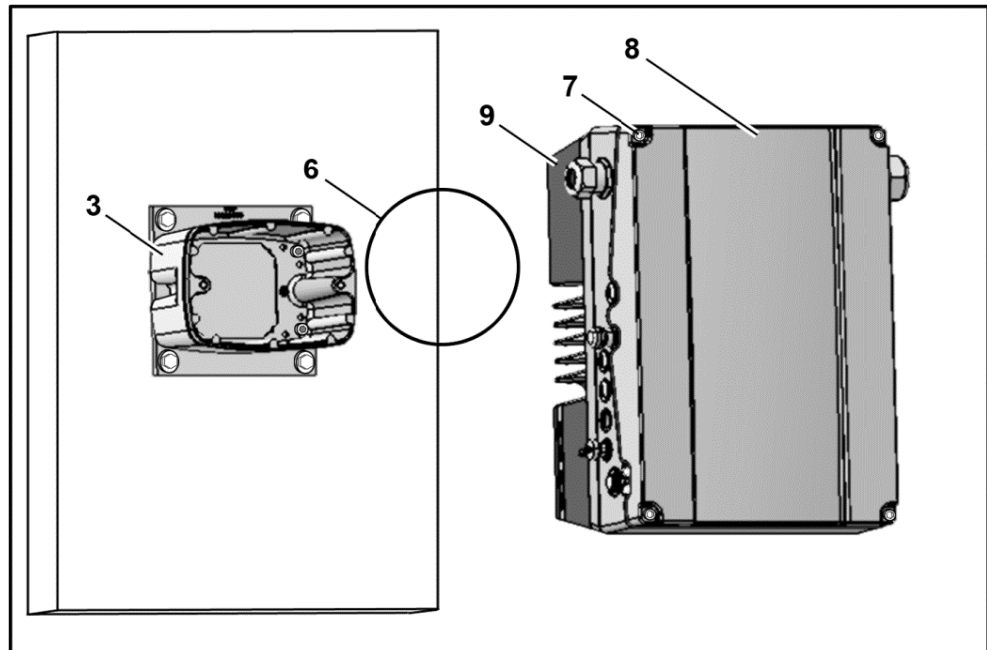


*Fissaggio del sostegno di grandezza D alla piastra di adattamento*

2. Montare la guarnizione (2) e il sostegno (3) alla piastra di adattamento (1) utilizzando le viti di fissaggio (5) e gli elementi a molla (4) inclusi nella fornitura (coppia di serraggio **8,5 Nm** [6.27 ft lbs]).

## AVVISO

**Fare molta attenzione a posizionare correttamente la guarnizione (2)!**



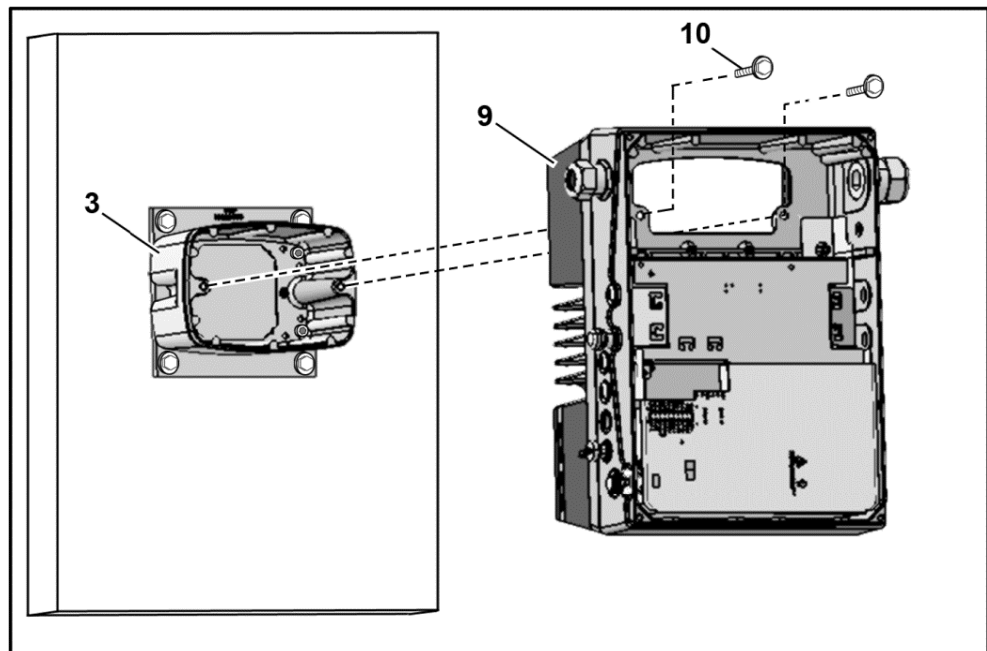
*Montaggio dell'O-Ring di grandezza D*

3. Inserire l'O-Ring (6) nella scanalatura del sostegno (3).

## AVVISO

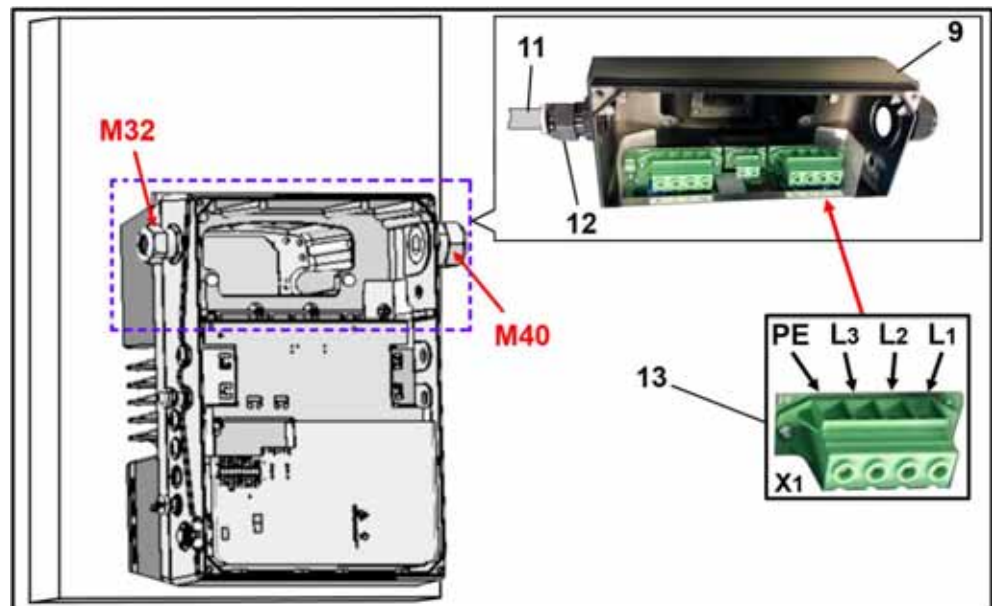
**Fare molta attenzione a posizionare correttamente l'O Ring (6).**

4. Svitare le quattro viti (7) che fissano il coperchio (8) del convertitore di frequenza (9).
5. Rimuovere il coperchio (8).



*Fissaggio del sostegno di grandezza D al convertitore di frequenza*

6. Posizionare con cautela il convertitore di frequenza (9) sul sostegno (3).
7. Avvitare entrambe le parti in modo uguale usando le due viti M8 (10) (coppia di serraggio: max. **25,0 Nm** [18.4 ft lbs]).



Allacciamento alla rete, dimensione D

8. Inserire il cavo di rete (11) nel convertitore di frequenza (9), attraverso il pressacavo (12) [M32].

## AVVISO

**Il pressacavo serve come fermacavo, il cavo di collegamento PE deve essere notevolmente più lungo!**

9. Collegare i cavi ai morsetti [X1] (13) nel modo seguente:

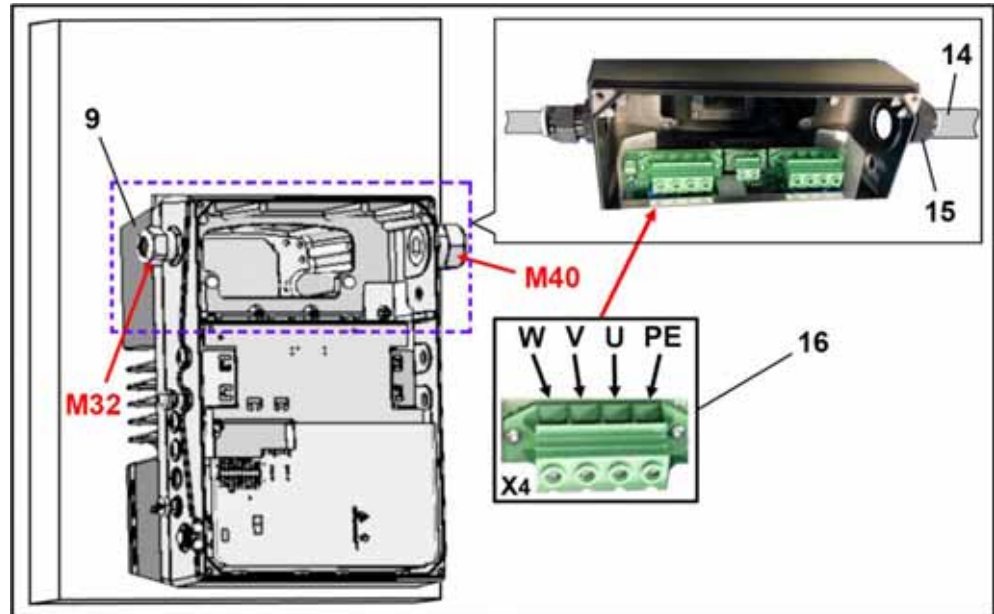
### 3~ 400 V Assegnazione morsetti X1

Morsetto N.	Denominazione	Assegnazione
1	L1	Fase di rete 1
2	L2	Fase di rete 2
3	L3	Fase di rete 3
4	PE	Cavo di terra

### Alimentazione cc da 250 a 750 V Assegnazione morsetti X1

Morsetto N.	Denominazione	Assegnazione
1	L1	Rete cc (+) (565V)
2	L2	Non usato
3	L3	Rete cc (-)
4	PE	Cavo di terra

Il cavo di terra deve essere collegato al contatto "PE".



Collegamento al motore, dimensione D

1. Inserire il cavo del motore (14) nel convertitore di frequenza (9), attraverso il pressacavo (15) [M40].

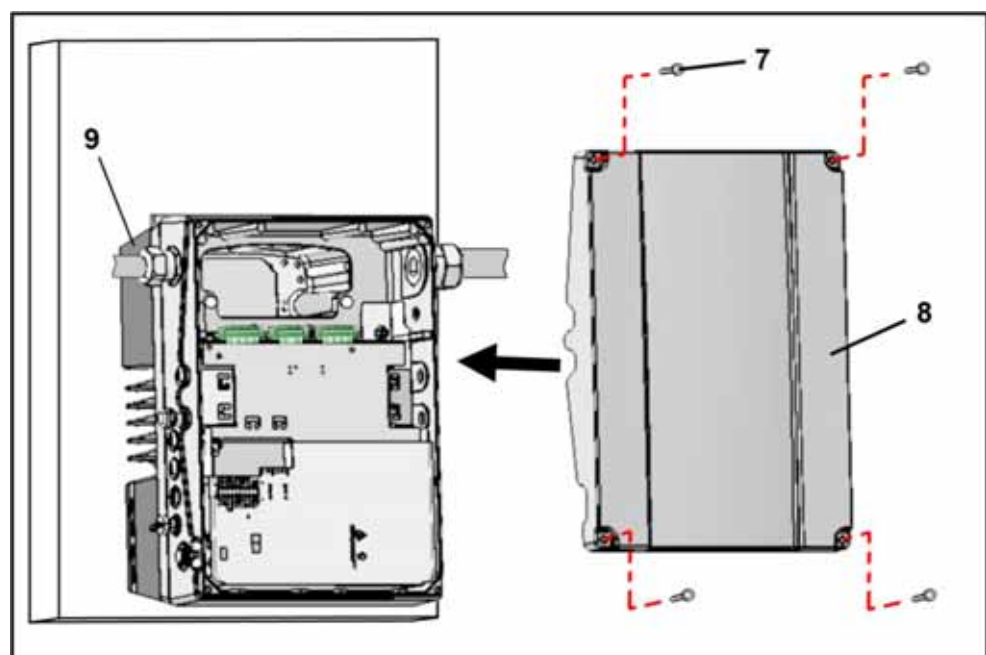
## AVVISO

**Il pressacavo serve come fermacavo, il cavo di collegamento PE deve essere notevolmente più lungo!**

2. Collegare i cavi ai morsetti [X4] (16) nel modo seguente:

### Assegnazione collegamento motore X4

Morsetto N.	Denominazione	Assegnazione
1	PE	Cavo di terra
2	U	Fase motore 1
3	V	Fase motore 2
4	W	Fase motore 3



Chiusura alloggiamento, dimensione D



1. Posizionare il coperchio (8) sull'alloggiamento del convertitore di frequenza (9).
2. Avvitare con le quattro viti (7) entrambi i componenti in modo uguale (coppia di serraggio: **4 Nm** [2.95 ft lbs]).

#### **5.4.4 Collegamento di alimentazione**

I collegamenti di tensione vengono effettuati come descritto nel paragrafo Collegamento di alimentazione delle dimensioni A – C [→ 29] e Collegamento di alimentazione grandezza D [→ 30].

#### **5.4.5 Chopper di frenatura**

I collegamenti di freno vengono effettuati come descritto nel paragrafo Collegamenti resistenza di frenatura [→ 30].

#### **5.4.6 Collegamenti di comando**

I collegamenti di comando vengono effettuati come descritto nel paragrafo Collegamenti di comando [→ 31].

### 6.1 Avvertenze di sicurezza per la messa in funzione

#### **AVVERTENZA**

##### **Pericolo di lesioni!**

**La mancata osservanza delle avvertenze comporta un rischio di gravi lesioni fisiche o danni materiali ingenti.**

1. Assicurarsi che l'alimentazione di tensione fornisca la giusta tensione e che sia progettato per la corrente necessaria.
2. Tra la rete e il convertitore di frequenza utilizzare schermate di protezione adeguate con la corrente nominale prescritta.
3. Tra la rete e il convertitore di frequenza, utilizzare i fusibili adeguati con i valori di corrente corrispondenti (vedere Dati tecnici [→ 88]).
4. Il convertitore di frequenza deve essere messo a terra, come prescritto, insieme al motore. In caso contrario c'è il rischio di lesioni gravi.

#### *AVVISO*

##### **Pericolo di danni!**

**La mancata osservanza delle istruzioni può danneggiare il convertitore di frequenza e causare una messa in funzione non corretta, in quest'ultimo caso il convertitore può risultare completamente distrutto.**

- ① La messa in funzione può essere eseguita solamente da personale qualificato. Osservare sempre le misure di sicurezza e le avvertenze.

### 6.2 Comunicazione

Il convertitore di frequenza può essere messo in funzione nei modi seguenti:

- mediante il software PC



Maschera iniziale software PC

- mediante l'unità di controllo manuale MMI\*





*Unità di controllo manuale MMI*

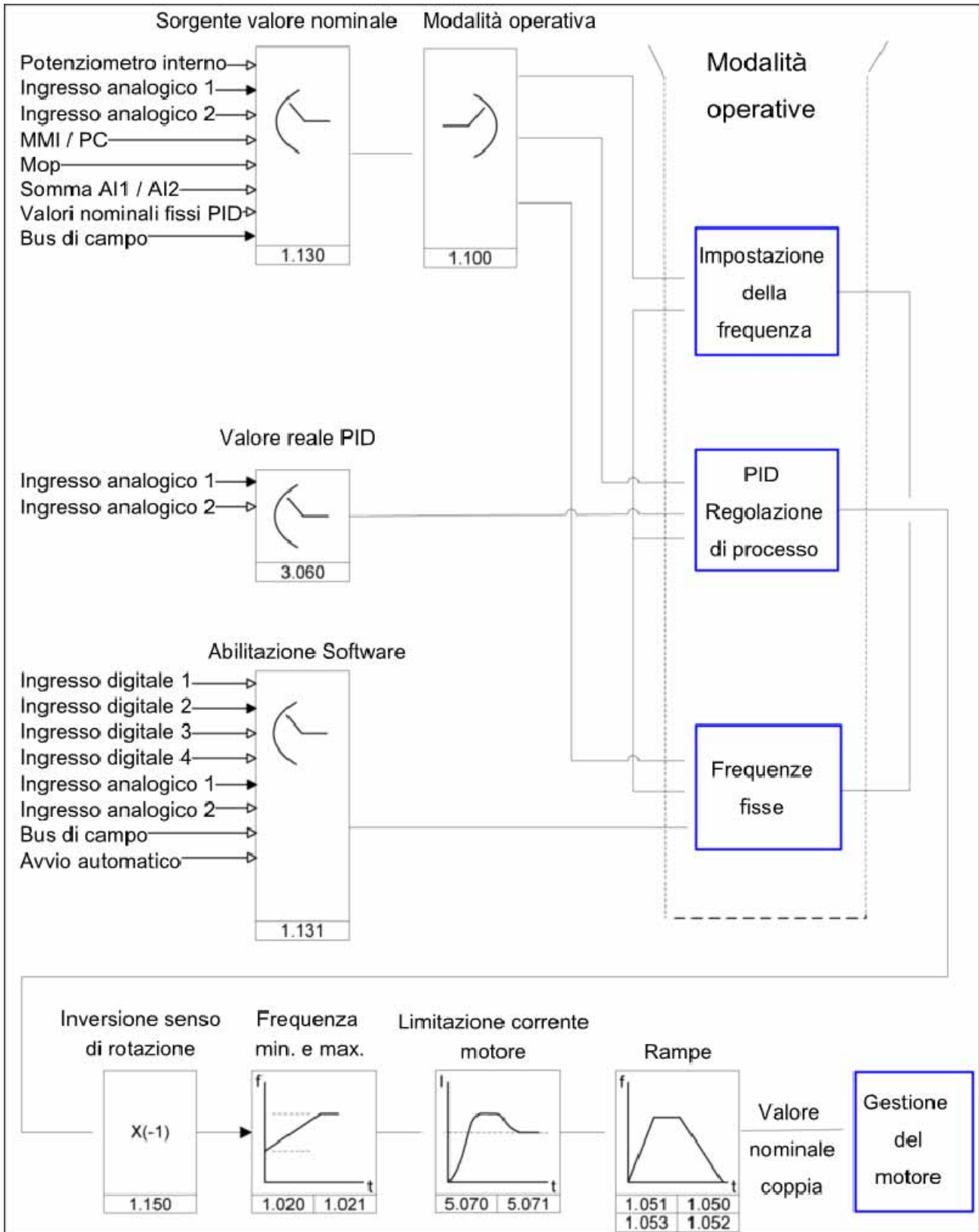
- mediante il controllo manuale MMI\* sul coperchio (Optional)



*Controllo manuale MMI\* sul coperchio (Optional)*

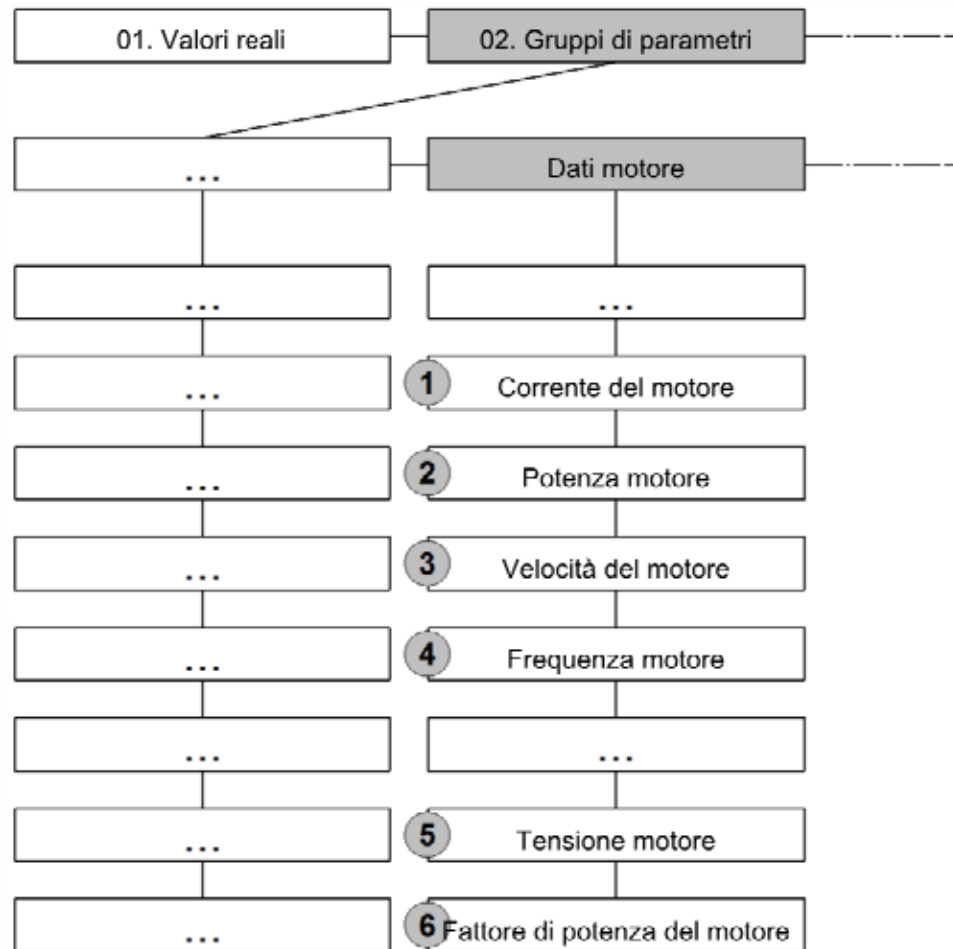
\* Interfaccia uomo/macchina

6.3 Schema di blocco



Struttura generale generazione di un valore nominale





4. Eseguire l'identificazione del motore.
5. Effettuare le impostazioni dell'applicazione (Rampe, ingressi, uscite, valori nominali, ecc.).
6. Opzionale: Definire un livello di accesso (1 - UNITÀ DI CONTROLLO MANUALE MMI, 2 - Utente, 3 - Produttore).
7. Una volta eseguite tutte le impostazioni, il convertitore di frequenza può essere messo in funzione mediante l'abilitazione Hardware (En-HW) sulla morsetteria X5, morsetto N. 10 e conferma software sul morsetto N. 6 (ingresso digitale 1) (ad es. comando dall'ingresso analogico 1 con 0-10 V).

Per garantire una struttura operativa ottimale del software del PC, i parametri sono divisi in livelli di accesso. Suddivisi in:

1. unità di controllo manuale - il convertitore di frequenza viene programmato attraverso un'unità di controllo manuale.
2. utente - il convertitore di frequenza può essere programmato mediante il software PC utilizzando i parametri fondamentali.
3. produttore - il convertitore di frequenza può essere programmato mediante il software PC utilizzando una selezione di parametri più ampia.

### Messa in funzione mediante l'unità di controllo manuale MMI

Per la messa in funzione mediante unità di controllo manuale MMI consultare il Manuale d'uso dell'unità di controllo manuale MMI.

### Messa in funzione mediante PC e MMI sul coperchio

1. Installare il Software PC (il software di programmazione si ottiene gratuitamente dal produttore o su [www.gd-elmorietschle.de](http://www.gd-elmorietschle.de)). Sistema operativo richiesto: Windows XP o Windows 7 (32/64 Bit). Si consiglia di effettuare l'installazione come Amministratore.
2. Collegare il PC con il cavo di alimentazione al connettore M12.

### AVVISO

**Dopo l'accensione ("Power On") del convertitore di frequenza, l'interfaccia diagnostica (M12 PC/MMI) viene inizialmente disabilitata.**



3. Per l'attivazione dell'interfaccia diagnostica è necessario mettere l'unità "MMI sul coperchio" in modalità standby.
4. Per farlo, premere contemporaneamente, per circa 1,5 sec., i tasti 1 e 2 indicati in figura.
5. Sul display dell'interfaccia MMI comparirà l'indicazione "standby" e la comunicazione interna si interromperà per circa 25 sec.
6. Se la comunicazione del PC viene ristabilita prima di 25 sec. il controllo MMI rimane in modalità standby.
7. Se la comunicazione viene annullata o non è possibile stabilirne una entro 25 sec., l'interfaccia MMI sul coperchio passerà dalla modalità standby al funzionamento normale.

### Rotazione di 180° della visualizzazione del display

1. Data la posizione di montaggio del regolatore, può essere necessario ruotare la visualizzazione display di 180°.
2. La rotazione può essere eseguita con il parametro 5.200. Il valore del parametro deve essere impostato su "1".

### AVVISO

**Il display viene visualizzato capovolto solo dopo aver premuto il tasto "Disconnect"**



3. La rotazione della visualizzazione può essere eseguita anche mediante l'unità MMI sul coperchio.
4. Per farlo premere contemporaneamente, per circa 1,5 sec., i tasti indicati con i numeri 3 e 4 in figura.
5. La visualizzazione sul display e le funzioni della tastiera vengono girate di 180°.

Nel presente capitolo incontrerete

- una introduzione ai parametri
- una visione generale dei più importanti parametri operativi e per la messa in servizio

## 7.1 Precauzioni relative ai parametri

### AVVERTENZA

**Pericolo di lesioni per riavvio dei motori!**

**La mancata osservanza delle avvertenze comporta un rischio di gravi lesioni fisiche o danni materiali ingenti.**

- ① Determinate impostazioni dei parametri o la loro modifica possono far sì che il convertitore di frequenza si rimetta in funzione automaticamente in seguito a un'interruzione della tensione di alimentazione o che avvengano cambiamenti indesiderati nel comportamento operativo.

**Per le modifiche dei parametri durante il funzionamento potrebbero essere necessari alcuni secondi finché l'effetto sia visibile.**

## 7.2 Informazioni generali sui parametri

### 7.2.1 Spiegazione delle modalità operative

La modalità operativa è il caso in cui viene generato il valore nominale. Nel caso della modalità di impostazione della frequenza consiste in una semplice conversione del valore di ingresso grezzo in un valore nominale del numero di giri; nel caso del controllo del processo PID attraverso il confronto dei valori nominali e i valori reali essa consiste nel regolare una particolare variabile di processo.

#### **Impostazione della frequenza:**

I valori nominali delle "sorgenti nominali" (1.130) vengono cambiati alla scala dei valori nominali di frequenza. 0% corrisponde alla "frequenza minima" (1.020), 100% corrisponde alla "frequenza massima" (1.021).

Il segno anteposto al valore nominale è determinato dal cambiamento di scala.

#### **Controllo di processo PID:**

Il valore nominale del regolatore di processo PID viene letto dalla modalità operativa "Impostazione della frequenza" in percentuale. Il 100% corrisponde al settore del sensore collegato all'alimentazione che viene letto attraverso l'ingresso del valore reale (selezionato attraverso "valore reale PID").

In funzione della differenza di controllo, utilizzando i fattori di guadagno per la parte P (3.050), parte I (3.051) e parte D (3.052) è data una grandezza della regolazione della velocità in uscita dal regolatore. In caso di differenze di controllo non regolabili, per evitare l'aumento della componente integrale all'infinito, si ha una limitazione quando si raggiunge il limite specifico di dimensione impostata (la "frequenza limite" (1.021)).

#### **PID inverso:**

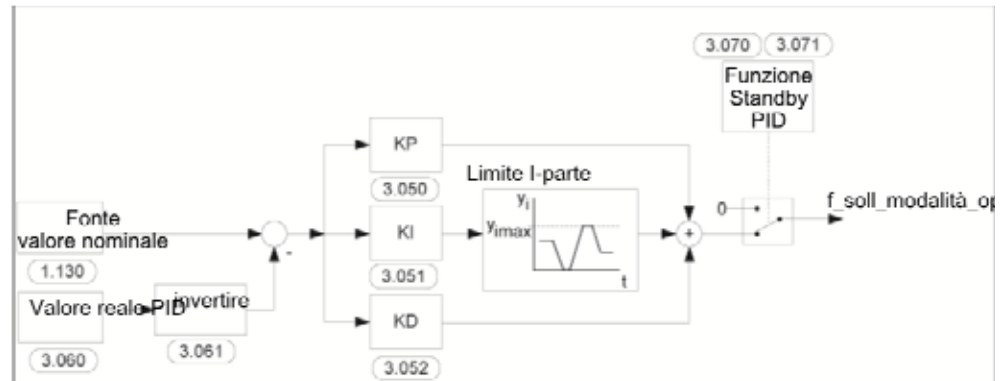
È possibile effettuare un'inversione del valore reale del PID mediante il parametro 3.061. Il valore reale viene letto in modo invertito, vale a dire 0V...10V corrisponde a 100%...0% interno.

Si prega di tenere presente che il valore nominale deve essere definito anche inversamente!

Esempio:

Un sensore con un segnale di uscita analogico (0V...10V) deve essere utilizzato come valore reale (su Alx). Su una grandezza di uscita di 7V (70%) la regolazione

deve avvenire in modo inverso. Il valore reale interno corrisponde così a  $100\% - 70\% = 30\%$ . Ciò significa che il valore nominale che figura corrisponde a 30%.

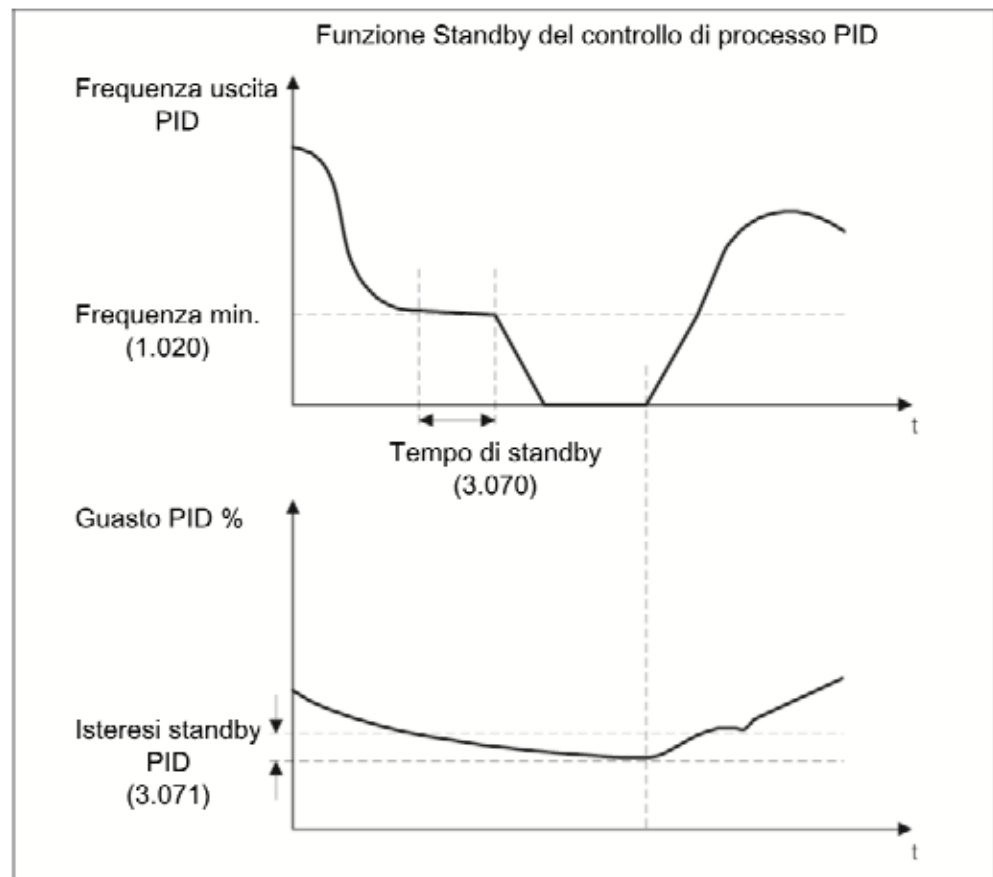


Controllo di processo PID:

### Controllo di processo PID, funzione standby:

In alcuni impieghi questa funzione può portare a un risparmio di energia, come nel caso dei sistemi di pressurizzazione in cui, con il controllo di processo PID si effettua una regolazione a una determinata variabile di processo in modo da far lavorare la pompa a una "frequenza minima" (1.020). Poiché il convertitore può ridurre il numero di giri della pompa con la diminuzione della variabile di processo, ma non può mai scendere al di sotto della "frequenza minima" (1.020), in questo modo ha la possibilità di fermare il motore quando, per un periodo di attesa detto "tempo di standby PID" (3.070), funziona a una "frequenza minima" (1.020).

Se il valore reale del valore impostato %, "isteresi standby-PID" (3.071), diverge dal valore nominale, il controllo motore riprende.



Controllo di processo PID, funzione standby

### Frequenza fissa

In questa modalità operativa i valori di frequenza fissi vengono trasmessi al sistema di gestione del motore. Ci sono 7 frequenze fisse (da 2.051 a 2.057), che, codificate BCD, sono legate agli ingressi digitali da 1 a 3. Queste sette frequenze fisse sono liberamente commutabili in tre gruppi attraverso il parametro "selezione di frequenza fissa" (2.050):

0 = Frequenza fissa 1

1 = Frequenza fissa da 1 a 3

2 = Frequenza fissa da 1 a 7

### tabella logica frequenze fisse

DI 3	DI 2	DI 1	Scelta	Parametri	Predefinito
0	0	1	Frequenza fissa 1	2.051	34 Hz
0	1	0	Frequenza fissa 2	2.052	67 Hz
0	1	1	Frequenza fissa 3	2.053	50 Hz
1	0	0	Frequenza fissa 4	2.054	0 Hz
1	0	1	Frequenza fissa 5	2.055	0 Hz
1	1	0	Frequenza fissa 6	2.056	0 Hz
1	1	1	Frequenza fissa 7	2.057	0 Hz

### Valori nominali fissi

In questa modalità operativa i valori nominali fissi PID vengono trasmessi al sistema di gestione del motore. Ci sono 7 valori nominali fissi PID (da 3.062 a 3.068), che, codificati BCD, sono legati agli ingressi digitali da 1 a 3. Questi 7 valori nominali fissi sono liberamente commutabili in tre gruppi attraverso il parametro "modalità valore nominale PID" (3.069):

0 = Valore nominale fisso 1

1 = Valore nominale fisso da 1 a 3

2 = Valore nominale fisso da 1 a 7.

### Tabella logica dei valori nominali fissi

DI 3	DI 2	DI 1	Scelta	Parametri	Predefinito
0	0	1	Valore nominale fisso PID 1	3.062	0%
0	1	0	Valore nominale fisso PID 2	3.063	0%
0	1	1	Valore nominale fisso PID 3	3.064	0%
1	0	0	Valore nominale fisso PID 4	3.065	0%
1	0	1	Valore nominale fisso PID 5	3.066	0%
1	1	0	Valore nominale fisso PID 6	3.067	0%
1	1	1	Valore nominale fisso PID 7	3.068	0%



### 7.2.2 Elaborazione delle tabelle dei parametri

1	2	3	4	5	6
<b>1.100</b>	<b>Modalità operativa</b>			<b>Unità: intera</b>	
Relazione pa- rametri: 1.130 1.131 2.051 – 2.057 3.050 – 3.071	Parametro HB:  S. xy	impiego:  2	min: 0 max: 3 Def: 0		Valore proprio <b>(da introdurre!)</b>
	Selezione della modalità operativa. Il convertitore di frequenza si attiva dopo l'abilitazione S/W (1.131) e l'abilitazione Hardware in 0 = Impostazione della frequenza, con il valore nominale dei valori nominali selezionati (1.130) 1 = regolatore di processo PID, con il valore nominale del rego- latore di processo PID (3.050 – 3.071), 2 = frequenze fisse, con le frequenze stabilite nei parametri 2.051 – 2.057 3 = selezione mediante Soft PLC integrati				
9		8			7

*Esempio tabella parametri*

- |   |  |
|---|--|
| <p>1 Numero di parametro</p> <p>2 Descrizione nelle Istruzioni para-<br/>metri a pagina ...</p> <p>3 Nome del parametro</p> <p>4 Impiego<br/>0 = per l'impiego del convertitore<br/>di frequenza accendere e spe-<br/>gnere<br/>1 = al numero di giri 0<br/>2 = durante il funzionamento</p> <p>5 Campo di valori (da – a – Impo-<br/>stazione di fabbrica)</p> | <p>6 Unità</p> <p>7 Campo per l'inserimento del pro-<br/>prio valore</p> <p>8 Spiegazione del parametro</p> <p>9 In relazione a questo parametro,<br/>altri parametri relativi</p> |
|---|--|

### 7.3 Parametro applicazione

#### 7.3.1 Parametro di base

1.020	Frequenza minima		Unità: Hz	
Relazione parametri: 1.150 3.070 3.080	Manuale parametri:	impiego:	min: 0	Valore proprio (da introdurre!)
	S. xy	2	max: 400 Def: 25	
<p>La frequenza minima è la frequenza fornita dal convertitore non appena viene attivato e nessun valore nominale aggiuntivo è presente.</p> <p>Tale frequenza diminuisce quando:</p> <p>a) si accelera mentre il convertitore di frequenza è in situazione di arresto.</p> <p>b) l'unità FU viene bloccata. La frequenza si riduce fino a 0 Hz prima che l'unità venga bloccata.</p> <p>c) l'unità FU viene invertita (1.150). L'inversione del campo rotante avviene a 0 Hz.</p> <p>d) la funzione di standby è attiva (3.070).</p>				
1.021	Frequenza massima		Unità: Hz	
Relazione parametri: 1.050 1.051	Manuale parametri:	impiego:	min: 5	Valore proprio (da introdurre!)
	S. xy	2	max: 400 Def: Vedi targhetta dati	
<p>La frequenza massima è la frequenza alla quale la tensione di uscita assume il suo valore massimo secondo il valore nominale.</p>				
1.050	Tempo di frenatura		Unità: s	
Relazione parametri: 1.021 1.054	Manuale parametri:	impiego:	min: 0,1	Valore proprio (da introdurre!)
	S. xy	2	max: 1000 Def: a seconda del tipo	
<p>Il tempo di frenatura 1 è il tempo che impiega il convertitore per ridurre la frequenza massima (1.021) a 0 Hz.</p> <p>Quando il tempo di frenatura impostato non può essere soddisfatto, viene eseguito il tempo di frenatura più rapido possibile.</p>				
1.051	Tempo di accelerazione 1		Unità: s	
Relazione parametri: 1.021 1.054	Manuale parametri:	impiego:	min: 0,1	Valore proprio (da introdurre!)
	S. xy	2	max: 1000 Def: a seconda del tipo	
<p>Il tempo di accelerazione 1 è il tempo che il convertitore impiega per raggiungere la frequenza massima, partendo da 0Hz.</p> <p>In alcune condizioni, il tempo di accelerazione può essere prolungato, ad es. quando il convertitore è sovraccarico.</p>				

1.052	Tempo di frenatura 2		Unità: s	
Relazione parametri: 1.021 1.054	Manuale parametri: S. xy	impiego:  2	min: 0,1	Valore proprio <b>(da introdurre!)</b>
			max: 1000	
			Def: 10	
Il tempo di frenatura 2 è il tempo che impiega il convertitore per ridurre la frequenza massima (1.021) a 0 Hz. Quando il tempo di frenatura impostato non può essere soddisfatto, viene eseguito il tempo di frenatura più rapido possibile.				

1.053	Tempo di accelerazione 2		Unità: s	
Relazione parametri: 1.021 1.054	Manuale parametri: S. xy	impiego:  2	min: 0,1	Valore proprio <b>(da introdurre!)</b>
			max: 1000	
			Def: 10	
Il tempo di accelerazione 2 è il tempo che il convertitore impiega per raggiungere la frequenza massima, partendo da 0Hz. In alcune condizioni, il tempo di accelerazione può essere prolungato, ad es. quando il convertitore è sovraccarico.				

1.054	Rampa di selezione		Unità: integrato	
Relazione parametri: 1.050 – 1.053	Manuale parametri: S. xy	impiego:  2	min: 0	Valore proprio <b>(da introdurre!)</b>
			max: 9	
			Def: 0	
<p>Selezione della coppia di rampe utilizzata.</p> <p>0 = Tempo di frenatura 1 (1.050) / Tempo di accelerazione 1 (1.051)</p> <p>1 = Tempo di frenatura 2 (1.052) / Tempo di accelerazione 2 (1.053)</p> <p>2 = Ingresso digitale 1 (Falso = Coppia di rampe 1 / Vero = Coppia di rampe 2)</p> <p>3 = Ingresso digitale 2 (Falso = Coppia di rampe 1 / Vero = Coppia di rampe 2)</p> <p>4 = Ingresso digitale 3 (Falso = Coppia di rampe 1 / Vero = Coppia di rampe 2)</p> <p>5 = Ingresso digitale 4 (Falso = Coppia di rampe 1 / Vero = Coppia di rampe 2)</p> <p>6 = Clienti PLC</p> <p>7 = Ingresso analogico 1 (deve essere selezionato nel parametro 4.030)</p> <p>8 = Ingresso analogico 2 (deve essere selezionato nel parametro 4.060)</p> <p>9 = Uscita virtuale 1 (4.230)</p>				

1.100	Modalità operativa		Unità: integrato	
Relazione parametri: 1.130 1.131 2.051 – 2.057 3.050 – 3.071	Manuale parametri: S. xy	impiego:  2	min: 0	Valore proprio <b>(da introdurre!)</b>
			max: 3	
			Def: 0	
<p>Selezione della modalità operativa.</p> <p>Il convertitore di frequenza si attiva dopo l'abilitazione SW (1.131) e l'abilitazione Hardware in</p> <p>0 = Impostazione della frequenza, con il valore nominale dei valori nominali selezionati (1.130)</p> <p>1 = regolatore di processo PID, con il valore nominale del regolatore di processo PID (3.050 – 3.071)</p> <p>2 = frequenze fisse, con le frequenze stabilite nei parametri 2.051 – 2.057</p> <p>3 = selezione mediante Soft PLC integrato</p>				

1.130	Sorgente valore nominale		Unità: integrato	
Relazione parametri: 3.062 – 3.069	Manuale parametri:	impiego:	min: 0	Valore proprio <b>(da introdurre!)</b>
			max: 10	
	S. xy	2	Def: 1	
Definisce la sorgente da cui deve essere letto il valore nominale. 0 = Potenzimetro interno 1 = Ingresso analogico 1 2 = Ingresso analogico 2 3 = MMI/PC 4 = SAS 6 = Potenzimetro motore 7 = Somma ingressi analogici 1 e 2 8 = Valori nominali fissi PID (da 3.062 a 3.069) 9 = Bus di campo 10 = Soft-PLC integrato				

1.131	Abilitazione Software		Unità: integrato	
Relazione parametri: 1.132 1.150 2.050 4.030 4.060	Manuale parametri:	impiego:	min: 0	Valore proprio <b>(da introdurre!)</b>
			max: 16	
	S. xy	2	Def: 0	
<b>⚠ AVVERTENZA! Dopo ogni modifica il motore può avviarsi immediatamente, se necessario.</b> Selezione delle sorgenti per l'abilitazione del controllo. 0 = Ingresso digitale 1 1 = Ingresso digitale 2 2 = Ingresso digitale 3 3 = Ingresso digitale 4 4 = Ingresso analogico 1 (deve essere selezionato nel parametro 4.030) 5 = Ingresso analogico 2 (deve essere selezionato nel parametro 4.060) 6 = Bus di campo 7 = SAS/ Modbus (da V 03.80) 8 = Ingresso digitale 1 destra / Ingresso digitale 2 sinistra 1.150 deve essere impostato su "0" 9 = Avvio automatico 10 = Soft-PLC integrato 11 = Ingressi frequenza fissa (tutti gli ingressi selezionati nel parametro 2.050) 12 = Potenzimetro interno 13 = Tastiera (Tasti Start & Stop) 14 = MMI/PC 15 = Uscita virtuale 1 16 = Salva tastiera Quando l'abilitazione hardware e un valore nominale si attivano, il motore può avviarsi immediatamente se necessario! Ciò non viene impedito neanche con il parametro 1132.				

1.132	Protezione avvio		Unità: integrato	
Relazione parametri: 1.131	Manuale parametri:  S. xy	impiego:  2	min: 0	Valore proprio <b>(da introdurre!)</b>
			max: 6	
			Def: 0	
<p>Selezione del comportamento per l'abilitazione del motore (Parametro 1.131).</p> <p>Nessun effetto quando viene selezionato l'avvio automatico.</p> <p>0 = Avvio immediato in caso di High-Signal all'ingresso di avvio dell'abilitazione di controllo</p> <p>1 = Avvio solo sul fronte di salita all'ingresso di avvio dell'abilitazione di controllo</p> <p>2 = Ingresso digitale 1 (Funzione attiva ad High-Signal)</p> <p>3 = Ingresso digitale 2 (Funzione attiva ad High-Signal)</p> <p>4 = Ingresso digitale 3 (Funzione attiva ad High-Signal)</p> <p>5 = Ingresso digitale 4 (Funzione attiva ad High-Signal)</p> <p>6 = Soft-PLC integrato</p> <p>7 = Ingresso analogico 1 (deve essere selezionato nel parametro 4.030)</p> <p>8 = Ingresso analogico 2 (deve essere selezionato nel parametro 4.060)</p>				

1.150	Senso di rotazione		Unità: integrato	
Relazione parametri: 1.131 4.030 4.060	Manuale parametri:  S. xy	impiego:  2	min: 0	Valore proprio <b>(da introdurre!)</b>
			max: 16	
			Def: 1	
<p>Selezione del senso di rotazione predefinito.</p> <p>0 = Secondo il valore nominale (a seconda del segno del valore nominale: positivo: vin avanti; negativo: indietro)</p> <p>1 = solo avanti (il senso di rotazione non può essere modificato)</p> <p>2 = solo indietro (il senso di rotazione non può essere modificato)</p> <p>3 = Ingresso digitale 1 (0V = avanti, 24V = indietro)</p> <p>4 = Ingresso digitale 2 (0V = avanti, 24V = indietro)</p> <p>5 = Ingresso digitale 3 (0V = avanti, 24V = indietro)</p> <p>6 = Ingresso digitale 4 (0V = avanti, 24V = indietro)</p> <p>7 = Soft-PLC integrato</p> <p>8 = Ingresso analogico 1 (deve essere selezionato nel parametro 4.030)</p> <p>9 = Ingresso analogico 2 (deve essere selezionato nel parametro 4.060)</p> <p>10 = Tastiera Tasto inversione senso di rotazione (solo con il motore in funzione)</p> <p>11 = Tastiera Tasto 1 avanti / 2 indietro (è sempre possibile effettuare l'inversione)</p> <p>12 = Tastiera Tasto 1 avanti / 2 indietro (è possibile effettuare l'inversione solo quando il motore è fermo)</p> <p>13 = Uscita virtuale (4.230)</p> <p>14 = Salva tastiera tasto direzione di rotazione (solo in stato di funzionamento)</p> <p>15 = Salva tastiera tasto I + II memorizzato</p> <p>16 = Salva tastiera tasto I + II (solo a motore fermo)</p>				

1.180	Funzione di conferma		Unità: integrato	
Relazione parametri: 1.181 1.182	Manuale parametri:  S. xy	impiego:  2	min: 0 max: 7 Def: 3	Valore proprio (da introdurre!)
<p>Selezione della sorgente per la conferma dei guasti. Un guasto può essere confermato solo quando non è più presente. Alcuni guasti possono essere confermati solo accendendo e spegnendo il controllo, v. elenco dei guasti. Conferma automatica mediante il parametro 1.181. 0 = nessuna conferma manuale possibile 1 = fronte in salita all'ingresso digitale 1 2 = fronte in salita all'ingresso digitale 2 3 = fronte in salita all'ingresso digitale 3 4 = fronte in salita all'ingresso digitale 4 5 = Tastiera (tasto conferma) 6 = ingresso analogico 1 (deve essere selezionato nel parametro 4.030) 7 = ingresso analogico 2 (deve essere selezionato nel parametro 4.060)</p>				
1.181	Funzione di conferma automatica		Unità: s	
Relazione parametri: 1.180 1.182	Manuale parametri:  S. xy	impiego:  2	min: 0 max: 1000000 Def: 0	Valore proprio (da introdurre!)
<p>Oltre alla funzione di conferma (1.180) è possibile selezionare anche la funzione di conferma guasto automatica. 0 = Nessuna conferma automatica &gt; 0 = tempo (in secondi) trascorso il quale avviene il reset automatico del guasto</p>				
1.182	Numero conferma automatica		Unità:	
Relazione parametri: 1.180 1.181	Manuale parametri:  S. xy	impiego:  2	min: 0 max: 500 Def: 5	Valore proprio (da introdurre!)
<p>Accanto alla funzione di conferma automatica (1.181) è possibile selezionare il numero massimo delle conferme automatiche. 0 = conferma automatica illimitata possibile &gt; 0 = numero massimo delle conferme automatiche possibili</p>				

### Informazione

Il contatore interno delle conferme automatiche già eseguite si azzerà se il motore funziona senza errori durante il tempo di "numero massimo di conferme automatiche per tempo di conferme automatiche" (corrente motore > 0,2 A).

### Esempio di reset del contatore di conferme automatiche

Numero max. di conferme = 8  
tempo conferma automatica = 20 sec. } 8 x 20 sec. = 160 sec.

Dopo 160 sec. di funzionamento del motore senza errori, il contatore interno delle conferme automatiche passa a "0". Nell'esempio sono state accettate 8 "conferme automatiche". Se entro i 160 sec. si verifica un errore, al 9° tentativo di conferma si attiverà l'errore 22". Questo errore deve essere confermato manualmente disattivando la rete.

### 7.3.2 Frequenza fissa

Questa modalità deve essere selezionata nel parametro 1.100, vedere anche Selezione della modalità operativa.

2.050	Modalità frequenza fissa		Unità: integrato	
Relazione parametri: 1.100 2.051 – 2.057	Manuale parametri:	impiego:	min: 0	Valore proprio <b>(da introdurre!)</b>
			max: 4	
			Def: 1	
Selezione degli ingressi digitali utilizzati per le frequenze fisse. 0 = Digitale In 1 (Frequenza fissa 1) (2.051) 1 = Digitale In 1, 2 (Frequenze fisse 1 - 3) (da 2.051 a 2.053) 2 = Digitale In 1, 2, 3 (Frequenze fisse 1 - 7) (da 2.051 a 2.057) 3 = Tastiera (Tasto 1 = Frequenza fissa 1 / Tasto 2 = Frequenza fissa 2) 4 = Salva frequenza fissa (Tasto I = Frequenza fissa 1 / Tasto II = Frequenza fissa 2)				

2.051 – 2.057	Frequenza fissa		Unità: Hz	
Relazione parametri: 1.020 1.021 1.100 1.150 2.050	Parametro HB:	impiego:	min: -400	Valore proprio <b>(da introdurre!)</b>
			max: +400	
			Def:	
			2.051: 34 2.052: 67 2.053: 50	
Le frequenze, in funzione del modello di commutazione devono essere distribuite negli ingressi digitali 1 – 3 impostati nel parametro 2.050. Vedere frequenza fissa, Spiegazione delle modalità operative [→ 50].				

### 7.3.3 Mop

Questa modalità deve essere selezionata nel parametro 1.130. Questa funzione può essere usata come sorgente di valore nominale per l'impostazione della frequenza e per il regolatore del processore PID.

2.150	Ingresso digitale pot. mot.		Unità: integrato	
Relazione parametri: 1.130 4.030 4.060	Manuale parametri:	impiego:	min: 0	Valore proprio <b>(da introdurre!)</b>
			max: 8	
			Def: 0	
Selezione della sorgente per l'aumento e la riduzione del valore nominale. 0 = Ingresso digitale 1 + / Ingresso digitale 2 - 1 = Ingresso digitale 1 + / Ingresso digitale 3 - 2 = Ingresso digitale 1 + / Ingresso digitale 4 - 3 = Ingresso digitale 2 + / Ingresso digitale 3 - 4 = Ingresso digitale 2 + / Ingresso digitale 4 - 5 = Ingresso digitale 3 + / Ingresso digitale 4 - 6 = Ingresso analogico 1 + / Ingresso analogico 2 - (deve essere selezionato nel parametro 4.030 / 4.060) 7 = PLC Soft integrato 8 = Tastiera (Tasto 1 - / Tasto 2 +)				

2.151	Incremento MOP		Unità: %	
Relazione parametri: 1.020 1.021	Parametro HB:	impiego:	min: 0	Valore proprio (da introdurre!)
	S. xy	2	max: 100	
			Def: 1	
Incremento, in cui il valore nominale di ciascuna pressione di tasto deve essere modificato.				
2.152	Intervallo MOP		Unità: s	
Relazione parametri:	Parametro HB:	impiego:	min: 0,02	Valore proprio (da introdurre!)
	S. xy	2	max: 1000	
			Def: 0,04	
Specifica il tempo in cui il valore nominale viene sommato mediante un segnale applicato in modo continuo.				
2.153	Tempo di risposta MOP		Unità: s	
Relazione parametri:	Parametro HB:	impiego:	min: 0,02	Valore proprio (da introdurre!)
	S. xy	2	max: 1000	
			Def: 0,3	
Specifica il tempo finché il segnale in ingresso è considerato permanentemente.				
2.154	MOP memorizzato		Unità: integrato	
Relazione parametri:	Parametro HB:	impiego:	min: 0	Valore proprio (da introdurre!)
	S. xy	2	max: 1	
			Def: 0	
Determina se il valore nominale del potenziometro motore viene mantenuto anche dopo un'interruzione di corrente. 0 = disattivato 1 = attivato				

### 7.3.4 Controllore PID

Questa modalità deve essere selezionata nel parametro 1.100 e la sorgente del valore nominale nel parametro 1.130, v. anche Frequenza fissa, Spiegazione delle modalità operative [→ 50].

3.050	Guadagno PID P		Unità:	
Relazione parametri: 1.100 1.130	Manuale parametri:	impiego:	min: 0	Valore proprio (da introdurre!)
	S. xy	2	max: 100	
			Def: 0.25	
Il fattore di guadagno proporzionale del controllore PID.				
3.051	Guadagno PID I		Unità: s <sup>-1</sup>	
Relazione parametri: 1.100 1.130	Manuale parametri:	impiego:	min: 0	Valore proprio (da introdurre!)
	S. xy	2	max: 100	
			Def: 0.25	
Il fattore di guadagno integrale del controllore PID.				



3.052	Guadagno PID D	Unità: s		
Relazione parametri: 1.100 1.130	Manuale parametri:	impiego:	min: 0	Valore proprio <b>(da introdurre!)</b>
		2	max: 100	
S. xy		Def: 0		
Il fattore di guadagno differenziale del controllore PID.				
3.060	Valore reale PID	Unità: integrato		
Relazione parametri: 1.100 1.130 3.061	Manuale parametri:	impiego:	min: 0	Valore proprio <b>(da introdurre!)</b>
		2	max: 3	
S. xy		Def: 1		
Selezione della sorgente di ingresso dalla quale viene letto il valore reale del regolatore di processo PID. 0 = Ingresso analogico1 1 = Ingresso analogico2 2 = Soft-PLC integrato 3 = Bus di campo (grandezza ingresso personalizzato 2)				
3.061	PID inverso	Unità: integrato		
Relazione parametri: 3.060	Manuale parametri:	impiego:	min: 0	Valore proprio <b>(da introdurre!)</b>
		2	max: 1	
S. xy		Def: 0		
La sorgente del valore reale (parametro 3.060) viene invertita. 0 = disattivato 1 = attivato				
3.062 – 3.068	Valori nominali fissi PID	Unità: %		
Relazione parametri: 1.100 1.130	Manuale parametri:	impiego:	min: 0	Valore proprio <b>(da introdurre!)</b>
		2	max: 100	
S. xy		Def: 0		
Valori nominali fissi PID, che in funzione del modello di commutazione devono essere distribuiti negli ingressi digitali 1 – 3 impostati nel parametro 3.069 (da selezionare nel parametro 1.130).				
3.069	Modalità valore nominale fisso PID	Unità: integrato		
Relazione parametri: 1.100 3.062 – 3.068	Manuale parametri:	impiego:	min: 0	Valore proprio <b>(da introdurre!)</b>
		2	max: 2	
S. xy		Def: 0		
Selezione degli ingressi digitali utilizzati per le frequenze fisse. 0 = Digitale In 1 (Valore nominale fisso PID 1) (3.062) 1 = Digitale In 1, 2 (Valore nominale fisso PID 1 - 3) (da 3.062 a 3.064) 2 = Digitale In 1, 2, 3 (Valore nominale fisso PID 1 - 7) (da 3.062 a 3.068)				

3.070	Tempo di standby PID		Unità: s	
Relazione parametri: 1.020	Manuale parametri: S. xy	impiego:  2	min: 0 max: 10000 Def: 0	Valore proprio (da introdurre!)
<p>Quando il convertitore di frequenza sposta il tempo impostato con la frequenza minima (parametro 1020) il motore viene fermato (0 Hz), v. anche controllo di processo PID, Spiegazione delle modalità operative [→ 50]. 0 = disattivato &gt;0 = Tempo di attesa fino all'attivazione della funzione di Standby</p>				
3.071	Isteresi standby PID		Unità: %	
Relazione parametri: 3.060	Manuale parametri: S. xy	impiego:  2	min: 0 max: 50 Def: 0	Valore proprio (da introdurre!)
<p>Per riattivare il controllore PID dalla funzione di standby. Quando la differenza di controllo è maggiore del valore impostato in %, il controllo si attiva nuovamente, v. anche modalità operative controllore PID.</p>				
3.072	PID tempo di funzionamento a secco		Unità: s	
Relazione parametri: 3.074	Manuale parametri: S. xy	impiego:  2	min: 0 max: 32767 Def: 0	Valore proprio (da introdurre!)
<p>Se dopo questo tempo impostato non viene raggiunto almeno il 5% del valore reale PID e il convertitore di frequenza funziona al suo limite massimo, il convertitore si spegnerà con l'errore num. 16 "PID funzionamento a secco"</p>				
3.073	Valore nominale min PID		Unità: %	
Relazione parametri: 3.074	Manuale parametri: S. xy	impiego:  2	min: 0 max: 100 Def: 0	Valore proprio (da introdurre!)
<p>Il valore nominale PID può essere limitato mediante 2 parametri. Esempio: 0 - 10 V potenziometro valore nominale Para. Valore nominale min. PID = 20 % Para. Valore nominale max PID = 80% Valore nominale per &lt; 2 V = 20% Valore nominale per 2 V - 8 V = 20 % - 80 % Valore nominale per &gt; 8 V = 80 %</p>				
3.074	Valore nominale max PID		Unità: %	
Relazione parametri: 3.073	Manuale parametri: S. xy	impiego:  2	min: 0 max: 10000 Def: 0	Valore proprio (da introdurre!)
<p>Il valore nominale PID può essere limitato mediante 2 parametri. Esempio: 0 - 10 V potenziometro valore nominale Para. Valore nominale min. PID = 20 % Para. Valore nominale max PID = 80% Valore nominale per &lt; 2 V = 20% Valore nominale per 2 V - 8 V = 20 % - 80 % Valore nominale per &gt; 8 V = 80 %</p>				

3.080	Frequenza minima PID 2		Unità: Hz	
Relazione parametri: 1.020	Manuale parametri:	impiego:	min: 0	Valore proprio <b>(da introdurre!)</b>
	S. xy	2	max: 400	
			Def: 0	
<p>La frequenza minima è calcolata in base al valore nominale del PID</p> <p>Esempio:            frequenza minima 1.020 = 10 Hz            3.080 frequenza minima 2 = 20Hz</p> <p>frequenza minima per il valore nominale PID 0 % = 10 Hz            frequenza minima per il valore nominale PID 50 % = 15 Hz            frequenza minima per il valore nominale PID 100 % = 20 Hz</p>				

### 7.3.5 Ingressi analogici

Per gli ingressi analogici 1 e 2 (Alx – Rappresentazione AI1/AI2)

4.020/4.050	Tipo di ingresso Alx		Unità: integrato	
Relazione parametri:	Manuale parametri:	impiego:	min: 1	Valore proprio <b>(da introdurre!)</b>
	S. xy	2	max: 2	
			Def: 4.020 1 4.050 2	
<p>Funzione degli ingressi analogici 1/2.</p> <p>1 = Ingresso tensione            2 = ingresso corrente</p>				

4.021/4.051	Alx-Norm. Low		Unità: %	
Relazione parametri:	Manuale parametri:	impiego:	min: 0	Valore proprio <b>(da introdurre!)</b>
	S. xy	2	max: 100	
			Def: 0	
<p>Determina il valore minimo degli ingressi analogici in percentuale dal valore di scala.</p> <p>Esempio:            0...10V risp. 0...20mA = 0%...100%            2...10V risp. 4...20mA = 20%...100%</p>				

4.022/4.052	Alx-Norm. High		Unità: %	
Relazione parametri:	Manuale parametri:	impiego:	min: 0	Valore proprio <b>(da introdurre!)</b>
	S. xy	2	max: 100	
			Def: 100	
<p>Determina il valore massimo degli ingressi analogici (in percentuale) dal valore di scala.</p> <p>Esempio            0...10V risp. 0...20mA = 0%...100%            2...10V risp. 4...20mA = 20%...100%</p>				

4.023/4.053	Alx-Backlash		Unità: %	
Relazione parametri:	Manuale parametri:	impiego:	min: 0	Valore proprio <b>(da introdurre!)</b>
	S. xy	2	max: 100	
			Def: 0	
<p>Backlash in percentuale del valore di scala degli ingressi analogici.</p>				

4.024/4.054	Alx-tempo filtro		Unità: s	
Relazione parametri:	Manuale parametri:	impiego:	min: 0,02	Valore proprio (da introdurre!)
	S. xy	2	max: 1,00	
			Def: 0	
Tempo di filtraggio degli ingressi analogici espresso in secondi.				
4.030/4.060	Alx-Funzione		Unità: integrato	
Relazione parametri:	Manuale parametri:	impiego:	min: 0	Valore proprio (da introdurre!)
	S. xy	2	max: 1	
			Def: 0	
Funzione degli ingressi analogici 1/2. 0 = Ingresso analogico 1 = Ingresso digitale				
4.033/4.063	Alx Unità fisica		Unità:	
Relazione parametri:	Manuale parametri:	impiego:	min: 0	Valore proprio (da introdurre!)
4.034/4.064	S. xy	2	max: 10	
4.035/4.065			Def: 0	
Selezione di diverse grandezze fisiche da visualizzare. 0 = % 1 = bar 2 = mbar 3 = psi 4 = Pa 5 = m <sup>3</sup> /h 6 = l/min 7 = °C 8 = °F 9 = m 10 = mm				
4.034/4.064	Alx minimo fisico		Unità:	
Relazione parametri:	Manuale parametri:	impiego:	min: -10000	Valore proprio (da introdurre!)
4.033/4.063	S. xy	2	max: +10000	
4.035/4.065			Def: 0	
Selezione dei limiti inferiori di una grandezza fisica da visualizzare.				
4.035/4.065	Alx massimo fisico		Unità:	
Relazione parametri:	Manuale parametri:	impiego:	min: -10000	Valore proprio (da introdurre!)
4.033/4.063	S. xy	2	max: +10000	
4.035/4.065			Def: 100	
Selezione dei limiti superiori di una grandezza fisica da visualizzare.				
4.036/4.066	Alx tempo rottura cavo		Unità:	
Relazione parametri:	Manuale parametri:	impiego:	min: 0	Valore proprio (da introdurre!)
	S. xy	2	max: 32767	
			Def: 0	
Dopo il collegamento alla rete, il rilevamento della rottura cavo viene attivato solo dopo il tempo impostato.				

4.037/4.067	Alx Inverso		Unità: integrato	
Relazione parametri:	Manuale parametri:	impiego:	min: 0	Valore proprio (da introdurre!)
		2	max: 1	
	S. xy		Def: 0	
Qui è possibile invertire il segnale dell'ingresso analogico. 0 = disattivato (Es. 0 V = 0% 10 V = 100 %) 1 = Attivo (Es. 0 V = 100 % 10 V = 0 %)				

### 7.3.6 Ingressi digitali

4.110 – 4.113	Inversione Dix		Unità: integrato	
Relazione parametri:	Parametro HB:	impiego:	min: 0	Valore proprio (da introdurre!)
		2	max: 1	
	S. xy		Def: 0	
Con questo parametro è possibile invertire l'ingresso digitale. 0 = Inattivo 1 = Attivo				

### 7.3.7 Uscita analogica

4.100	Funzione AO1		Unità: integrato	
Relazione parametri: 4.101 4.102	Manuale parametri:	impiego:	min: 0	Valore proprio (da introdurre!)
		2	max: 40	
	S. xy		Def: 5	
Selezione del valore di processo che viene emesso all'uscita analogica. Dopo ogni valore di processo selezionato deve essere osservata la normativa (4.101/4.102). 0 = non occupato / Soft PLC integrato 1 = Tensione circuito intermedio 2 = tensione di rete 3 = Tensione motore 4 = Corrente motore 5 = Frequenza reale 6 = Numero di giri esterno misurato mediante sensore di numero di giri (se disponibile) 7 = Posizione o angolo attuale (se disponibili) 8 = Temperatura IGBT 9 = Temperatura interna 10 = Ingresso analogico1 11 = Ingresso analogico2 12 = frequenza nominale 13 = Potenza motore 14 = Numero di giri 15 = Bus di campo 16 = Valore nominale PID 17 = valore reale PID				

4.101	AO1-Norm. Low		Unità:	
Relazione parametri: 4.100	Parametro HB:	impiego:	min: -10000	Valore proprio (da introdurre!)
		2	max: +10000	
	S. xy		Def: 0	
Descrive quale area da 0 – 10V della tensione in uscita risp. 0 – 20mA tensione in uscita deve essere aperta.				

4.102	AO1-Norm. High		Unità:	
Relazione parametri: 4.100	Parametro HB:	impiego:	min: -10000	Valore proprio (da introdurre!)
	S. xy	2	max: +10000	
			Def: a seconda del tipo	
Descrive quale area da 0 – 10V della tensione in uscita risp. 0 – 20mA tensione in uscita deve essere aperta.				

### 7.3.8 Uscite digitali

Per le uscite digitali 1 e 2 (DOx – rappresentazione DO1/DO2)

4.150/4.170	Funzione DOx		Unità: integrato	
Relazione parametri: 4.151/4.171 4.152/4.172	Manuale parametri:	impiego:	min: 0	Valore proprio (da introdurre!)
	S. xy	2	max: 51	
			Def: 4.150: 18 4.170: 19	
<p>Selezione della variabile di processo su cui deve essere attivata l'uscita.</p> <p>0= non occupato / Soft-PLC integrato  1= tensione circuito intermedio  2= tensione di rete  3= tensione motore  4= corrente motore  5= valore reale della frequenza  6= –  7= –  8= Temperatura IGBT  9= temperatura interna  10= guasto (NO)  11= inversione guasto (NC)  12= abilitazione stadio finale  13= ingresso digitale 1  14= ingresso digitale 2  15= ingresso digitale 3  16= ingresso digitale 4  17= pronto per il funzionamento (alimentazione di rete attiva, abilitazione HW impostata, il motore gira)  18= pronto (alimentazione di rete attiva, abilitazione HW impostata, il motore gira)  19= operativo (alimentazione di rete attiva, abilitazione HW impostata, il motore gira)  20= operativo + pronto  21= operativo + pronto + operativo  22= pronto + operativo  23 = potenza motore  24 = numero di giri  25 = bus di campo  26 = ingresso analogico 1  27 = ingresso analogico 2  28 = valore nominale PID  29 = valore reale PID  50 = limite corrente motore attivo  51 = comparazione valore nominale e valore reale (Parametri 6.070 – 6.071)</p>				

4.151/4.171	DOx-On		Unità:	
Relazione parametri: 4.150/4.170	Parametro HB:	impiego:	min: -10000	Valore proprio <b>(da introdurre!)</b>
	S. xy	2	max: 10000	
			Def: 0	
Se la variabile di processo scende al di sotto del limite di attivazione impostato, l'uscita viene impostata su 1.				

4.152/4.172	DOx-Off		Unità:	
Relazione parametri: 4.150/4.170	Parametro HB:	impiego:	min: -10000	Valore proprio <b>(da introdurre!)</b>
	S. xy	2	max: 10000	
			Def: 0	
Se la variabile di processo scende al di sotto del limite di attivazione impostato, l'uscita viene impostata su 0.				

## 7.3.9 Relè

Per i Relè 1 e 2 (Rel.x – rappresentazione Rel. 1/Rel. 2)

4.190/4.210	Funzione Rel.x		Unità: integrato	
Relazione pa- rametri: 4.191/4.211 4.192/4.212	Manuale pa- rametri:  S. xy	impiego:  2	min: 0 max: 50 Def: 4.190: 11 4.210: 0	Valore proprio <b>(da introdurre!)</b>
<p>Selezione della variabile di processo su cui deve essere attivata l'uscita.</p> <p>0= non occupato / Soft-PLC integrato  1= tensione circuito intermedio  2= tensione di rete  3= tensione motore  4= corrente motore  5= valore reale della frequenza  6= –  7= –  8= temperatura IGBT  9= temperatura interna  10= guasto (NO)  11= inversione guasto (NC)  12= abilitazione stadio finale  13= ingresso digitale 1  14= ingresso digitale 2  15= ingresso digitale 3  16= ingresso digitale 4  17= pronto per il funzionamento (alimentazione di rete attiva, abilitazione HW impostata, il motore gira)  18= pronto (alimentazione di rete attiva, abilitazione HW impostata, il motore gira)  19= operativo (alimentazione di rete attiva, abilitazione HW impostata, il motore gira)  20= pronto per il funzionamento + pronto  21= pronto per il funzionamento + pronto + operativo  22= pronto + operativo  23 = potenza motore  24 = numero di giri  25 = bus di campo  26 = ingresso analogico 1  27 = ingresso analogico 2  28 = valore nominale PID  29 = valore reale PID  30 = canale STO 1  31 = canale STO 2  32 = valore nominale della frequenza n. rampa  33 = valore nominale della frequenza  34 = valore numero di giri effettivo  35 = ammontare del valore reale della frequenza  36 = ammontare coppia  37 = ammontare valore nominale della frequenza n. rampa  38 = ammontare valore nominale della frequenza  39 = Ammontare valore reale coppia  50 = limite corrente motore attivo  51 = confronto valore nomin. eff. (parametri 6.070 – 6.071)</p>				



<b>4.191/4.211</b>	<b>Rel.x-On</b>		<b>Unità:</b>	
Relazione parametri: 4.190/4.210	Manuale parametri:  S. xy	impiego:  2	min: -10000	Valore proprio <b>(da introdurre!)</b>
			max: 10000	
			Def: 0	
Se la variabile di processo scende al di sotto del limite di attivazione impostato, l'uscita viene impostata su 1.				

<b>4.192/4.212</b>	<b>Rel.x-Off</b>		<b>Unità:</b>	
Relazione parametri: 4.190/4.210	Manuale parametri:  S. xy	impiego:  2	min: -10000	Valore proprio <b>(da introdurre!)</b>
			max: 10000	
			Def: 0	
Se la variabile di processo scende al di sotto del limite di attivazione impostato, l'uscita viene impostata su 0.				

<b>4.193/4.213</b>	<b>Ritardo Rel.x-On</b>		<b>Unità: s</b>	
Relazione parametri: 4.194/4.214	Manuale parametri:  S. xy	impiego:  2	min: 0	Valore proprio <b>(da introdurre!)</b>
			max: 10000	
			Def: 0	
Specifica la durata del ritardo di avviamento.				

<b>4.194/4.214</b>	<b>Ritardo Rel.x-Off</b>		<b>Unità: s</b>	
Relazione parametri: 4.193/4.213	Manuale parametri:  S. xy	impiego:  2	min: 0	Valore proprio <b>(da introdurre!)</b>
			max: 10000	
			Def: 0	
Specifica la durata del ritardo di arresto.				

### 7.3.10 Uscita virtuale

L'uscita virtuale può essere parametrizzata come un relè ed è disponibile per la selezione con i seguenti parametri: 1.131 abilitazione software/ 1.150 senso di rotazione/ 1.054 rampa di selezione/ 5.090 Cambio, sostituzione parametro/ 5.010 + 5.011 errore esterno 1 + 2

4.230	Funzione VO		Unità: integrato	
Relazione parametri: 1.054 1.131 1.150 4.231 4.232 5.010/5.011 5.090	Manuale parametri:  S. xy	impiego:  2	min: 0 max: 51 Def: 0	Valore proprio <b>(da introdurre!)</b>
	Selezione della variabile di processo su cui deve essere attivata l'uscita. 0= non occupato / Soft-PLC integrato 1= tensione circuito intermedio 2= tensione di rete 3= tensione motore 4= corrente motore 5= valore reale della frequenza 6= - 7= - 8= temperatura IGBT 9= temperatura interna 10= guasto (NO) 11= inversione guasto (NC) 12= abilitazione stadio finale 13= ingresso digitale 1 14= ingresso digitale 2 15= ingresso digitale 3 16= ingresso digitale 4 17= pronto per il funzionamento (alimentazione di rete attiva, abilitazione HW impostata, il motore gira) 18= pronto (alimentazione di rete attiva, abilitazione HW impostata, il motore gira) 19= operativo (alimentazione di rete attiva, abilitazione HW impostata, il motore gira) 20= pronto per il funzionamento + pronto 21= pronto per il funzionamento + pronto + operativo 22= pronto + operativo 23 = potenza motore 24 = numero di giri 25 = bus di campo 26 = ingresso analogico 1 27 = ingresso analogico 2 28 = valore nominale PID 29 = valore reale PID 30 = canale STO 1 31 = canale STO 2 32 = valore nominale della frequenza n. rampa 33 = valore nominale della frequenza 34 = valore numero di giri effettivo 35 = ammontare del valore reale della frequenza 36 = ammontare coppia 37 = ammontare valore nominale della frequenza n. rampa 38 = ammontare valore nominale della frequenza 39 = Ammontare valore reale coppia 50 = limite corrente motore attivo 51 = confr nomin. eff. (Para. 6.070 - 6.071)			

4.231	VO On		Unità:	
Relazione parametri: 4.230	Manuale parametri:  S. xy	impiego:  2	min: 32767	Valore proprio <b>(da introdurre!)</b>
			max: 32767	
Def: 0				
Se la variabile di processo supera il limite impostato, l'uscita viene impostata su 1.				
4.232	VO Off		Unità: s	
Relazione parametri: 4.230	Manuale parametri:  S. xy	impiego:  2	min: 32767	Valore proprio <b>(da introdurre!)</b>
			max: 32767	
Def: 0				
Se la variabile di processo scende al di sotto del limite di attivazione impostato, l'uscita viene impostata su 0.				
4.233	VO On Ritardo		Unità: s	
Relazione parametri: 4.234	Manuale parametri:  S. xy	impiego:  2	min: 0	Valore proprio <b>(da introdurre!)</b>
			max: 10000	
Def: 0				
Specifica la durata del ritardo di avviamento.				
4.234	VO Off Ritardo		Unità:	
Relazione parametri: 4.1233	Manuale parametri:  S. xy	impiego:  2	min: 0	Valore proprio <b>(da introdurre!)</b>
			max: 10000	
Def: 0				
Specifica la durata del ritardo di arresto.				

### 7.3.11 Guasto esterno

5.010/5.011	Guasto esterno 1/2		Unità: integrato	
Relazione parametri: 4.110 bis 4.113 4.230	Manuale parametri:  S. xy	impiego:  2	min: 0	Valore proprio <b>(da introdurre!)</b>
			max: 7	
Def: 5.010: 4 5.011: 0				
<p>Selezioni delle sorgenti mediante le quali è possibile registrare un guasto esterno.</p> <p>0 = non occupato /Soft-PLC integrato            1 = ingresso digitale 1            2 = ingresso digitale 2            3 = ingresso digitale 3            4 = ingresso digitale 4            5 = uscita virtuale (parametro 4.230)            6 = ingresso analogico 1 (da selezionare nel parametro 4.030)            7 = ingresso analogico 2 (da selezionare nel parametro 4.060)</p> <p>Quando all'ingresso digitale selezionato si attiva un High-Signal, il convertitore si attiva con il guasto n. 23/24 guasto esterno 1/2. Con l'aiuto dei parametri compresi tra 4.110 e 4.113 DIx-Invers., è possibile invertire la logica dell'ingresso digitale.</p>				

### 7.3.12 Limite della corrente motore

Questa funzione limita la corrente del motore a un valore massimo parametrizzato, dopo aver raggiunto una zona ora corrente parametrizzata.

Questo limite della corrente motore è monitorato e limitato sul piano dell'applicazione con una dinamica relativamente piccola. Ciò deve essere preso in considerazione quando si seleziona questa funzione.

Il valore massimo è determinato mediante il parametro "limite della corrente motore in %" (5.070). Esso è dato in percentuale in relazione alla corrente nominale riportata sulla targhetta dati in "Corrente motore"(33.031).

La zona ora corrente massima è calcolata dal prodotto del parametro "limite della corrente motore in s" (5.071) e il sovracorrente fisso del 50% del limite di corrente motore desiderato.

Non appena questa corrente-tempo-superficie viene superata, la corrente del motore è limitata controllando la velocità fino al valore di soglia. Quindi quando la corrente in uscita del convertitore di frequenza supera la corrente del motore (parametro 33.031) moltiplicata per il limite impostato in % (Parametro 5.070), per il tempo impostato (Parametro 5.071), il numero di giri del motore viene ridotto finché la corrente in uscita non scende al di sotto del limite impostato.

La corrente rimane al minimo mediante un controllore PID, il quale lavora in funzione di una differenza di corrente.

La funzione intera può essere disattivata azzerando il parametro "limite della corrente motore in %" (5.070).

5.070	Limite della corrente motore		Unità: %	
Relazione parametri: 5.071 33.031	Manuale parametri:  S. xy	impiego: 2	min: 0	Valore proprio <b>(da introdurre!)</b>
			max: 250	
	Def: 0			
0 = disattivato v. descrizione Limite della corrente motore [→ 72]				

5.071	Limite della corrente motore		Unità: s	
Relazione parametri: 5.070 33.031	Manuale parametri:  S. xy	impiego: 2	min: 0	Valore proprio <b>(da introdurre!)</b>
			max: 100	
	Def: 1			
V. descrizione Limite della corrente motore [→ 72]				

5.075	Fattore di riduzione		Unità:	
Relazione parametri: 33.034	Parametro HB:  S. xy	impiego: 2	min: 0	Valore proprio <b>(da introdurre!)</b>
			max: 10000	
	Def: 1			
Qui è possibile impostare un fattore di riduzione. Con l'aiuto del fattore di riduzione è possibile regolare la visualizzazione della velocità meccanica.				

**7.3.13 Rilevazione del blocco**

5.080	Rilevazione del blocco		Unità: integrato	
Relazione parametri: 5.081	Manuale parametri:  S. xy	impiego:  2	min: 0	Valore proprio <b>(da introdurre!)</b>
			max: 1	
Def: 0				
Con questo parametro è possibile attivare la rilevazione del blocco. 0 = Inattivo 1 = Attivo				
5.081	Tempo di blocco		Unità: s	
Relazione parametri: 5.080	Manuale parametri:  S. xy	impiego:  2	min: 0	Valore proprio <b>(da introdurre!)</b>
			max: 50	
Def: 2				
Determina il tempo, dopo il quale viene riconosciuto un blocco.				
5.082	Guasto avviamento		Unità: integrato	
Relazione parametri: 5.233	Manuale parametri:  S. xy	impiego:  2	min: 0	Valore proprio <b>(da introdurre!)</b>
			max: 1	
Def: 1				
L'errore di avviamento è definito come segue: Il valore reale raggiunge il 10 % della frequenza motore dopo 30 secondi (se la frequenza nominale è < 10 %, l'errore non viene generato). Se il tempo di accelerazione è parametrizzato > 30 secondi, al posto di 30 secondi viene usata la metà del tempo di accelerazione. 0 = funzione disattivata 1 = funzione attivata				
5.083	Disattivazione dell'errore log 11		Unità: integrato	
Relazione parametri:	Manuale parametri:  S. xy	impiego:  2	min: 0	Valore proprio <b>(da introdurre!)</b>
			max: 10	
Def: 0				
(da V 03.80) con alimentazione esterna di 24 V, la registrazione dell'errore n. 11 „Time Out potenza“ può essere soppressa. Il contatore errori rimane inalterato. 0 = funzione disattivata 1 = funzione attivata				

5.090	Cambio sostituzione parametro		Unità: integrato	
Relazione parametri:	Manuale parametri:	impiego:	min: 0	Valore proprio <b>(da introdurre!)</b>
	S. xy	2	max: 7	
			Def: 0	
Selezione del set di dati attivo. 0 = non occupato 1 = Set di dati 1 attivo 2 = Set di dati 2 attivo 3 = Ingresso digitale 1 4 = Ingresso digitale 2 5 = Ingresso digitale 3 6 = Ingresso digitale 4 7 = Soft-PLC integrato 8 = Uscita virtuale 1 Il set di dati 2 viene visualizzato nel Software PC solo se il parametro è <> 0. Nel display dell'unità di controllo manuale sono visualizzati sempre i valori dell'attuale set di dati impostato.				
5.200	Rotazione visualizzazione MMI		Unità: integrato	
Relazione parametri:	Manuale parametri:	impiego:	min: 0	Valore proprio <b>(da introdurre!)</b>
	S. xy	2	max: 1	
			Def: 0	
(da V 03.80) Solo per MMI sul coperchio Qui è possibile impostare la rotazione dello schermo e della tastiera di 180 °. 0 = funzione disattivata 1 = funzione attivata				
5.201	Memorizz. display MMI		Unità: integrato	
Relazione parametri:	Manuale parametri:	impiego:	min: 1	Valore proprio <b>(da introdurre!)</b>
	S. xy	2	max: 5	
			Def: 1	
(da V 03.80) Qui è possibile selezionare la schermata di stato visualizzata sul MMI. 1 = stato 01: Frequenza nominale / effettiva / corrente motore 2 = stato 02: Numero di giri / corrente motore / valore di processo 1 3 = stato 03: Numero di giri / corrente motore / valore di processo 2 4 = stato 04: Numero di giri / valore nominale PID / valore reale PID 5 = stato 05: Dimensioni uscita PLC cliente 1 / 2 / 3				

## 7.4 Parametri di prestazione

### 7.4.1 Dati motore

33.001	Tipo di motore		Unità: integrato	
Relazione parametri: 33.010	Manuale parametri:	impiego:	min: 1	Valore proprio <b>(da introdurre!)</b>
	S. xy	1	max: 2 Def: 1	
Selezione del tipo di motore 1 = Motore asincrono 2 = Motore sincrono Dopo ogni tipo di motore selezionato vengono visualizzati i corrispondenti parametri. In corrispondenza deve essere selezionato anche il tipo di controllo (parametro 34.010).				
33.015	Ottimizzazione R		Unità: %	
Relazione parametri:	Manuale parametri:	impiego:	min: 0	Valore proprio <b>(da introdurre!)</b>
	S. xy	1	max: 200 Def: 100	
Con questo parametro è possibile ottimizzare, in caso di necessità, il comportamento di avvio.				
33.016	Monitoraggio fasi del motore		Unità: integrato	
Relazione parametri:	Manuale parametri:	impiego:	min: 0	Valore proprio <b>(da introdurre!)</b>
	S. xy	1	max: 1 Def: 1	
Con questo parametro è possibile disattivare il monitoraggio dell'errore "collegamento motore interrotto" (errore-45). 0 = monitoraggio disattivato 1 = monitoraggio attivato				
33.031	Corrente del motore		Unità: A	
Relazione parametri: 5.070	Manuale parametri:	impiego:	min: 0	Valore proprio <b>(da introdurre!)</b>
	S. xy	1	max: 150 Def: a seconda del tipo	
In questo modo la corrente nominale del motore $I_{M,N}$ viene impostata sia per il circuito a stella che a triangolo.				
33.032	Potenza motore		Unità: W	
Relazione parametri:	Manuale parametri:	impiego:	min: 0	Valore proprio <b>(da introdurre!)</b>
	S. xy	1	max: 55000 Def: a seconda del tipo	
Qui deve essere impostato un valore di potenza [W] $P_{M,N}$ che corrisponde alla potenza nominale del motore.				

33.034	Velocità del motore		Unità: giri min.	
Relazione pa- rametri: 34.120 5.075	Manuale pa- rametri:	impiego:	min: 0	Valore proprio (da introdur- re!)
	S. xy	1	max: 10000 Def: a seconda del tipo	
Qui è necessario inserire il valore riguardante la velocità del motore, riportato sui dati della targhetta motore $n_{M,N}$ .				
33.035	Frequenza motore		Unità: Hz	
Relazione pa- rametri:	Manuale pa- rametri:	impiego:	min: 40	Valore proprio (da introdur- re!)
	S. xy	1	max: 100 Def: a seconda del tipo	
Qui viene impostata la frequenza del motore $f_{M,N}$ .				
33.050	Resistenza dello statore		Unità: Ohm	
Relazione pa- rametri:	Manuale pa- rametri:	impiego:	min: 0	Valore proprio (da introdur- re!)
	S. xy	1	max: 30 Def: a seconda del tipo	
Qui è possibile ottimizzare la resistenza dello statore, nel caso in cui non si raggiunga il valore determinato automaticamente (identificazione motore).				
33.105	Induttanza di dispersione		Unità: H	
Relazione pa- rametri:	Manuale pa- rametri:	impiego:	min: 0	Valore proprio (da introdur- re!)
	S. xy	1	max: 100 Def: 0	
Solo per motori asincroni. Qui è possibile ottimizzare l'induttanza di dispersione, nel caso in cui non si raggiunga il valore determinato automaticamente (identificazione motore).				
33.110	Tensione motore		Unità: V	
Relazione pa- rametri:	Manuale pa- rametri:	impiego:	min: 0	Valore proprio (da introdur- re!)
	S. xy	1	max: 680 Def: a seconda del tipo	
Solo per motori asincroni. In questo modo la tensione nominale del motore $U_{M,N}$ viene impostata sia per il circuito a stella che a triangolo.				
33.111	Cos phi motore		Unità: 1	
Relazione pa- rametri:	Manuale pa- rametri:	impiego:	min: 0,5	Valore proprio (da introdur- re!)
	S. xy	1	max: 1 Def: a seconda del tipo	
Solo per motori asincroni. Qui è necessario inserire il valore riguardante la potenza del motore, riportato sui dati della targhetta motore.				



33.200	Induttanza statore		Unità: H	
Relazione parametri:	Manuale parametri:	impiego:	min: 0	Valore proprio (da introdurre!)
	S. xy	1	max: 100	
			Def: 0	
Solo per motori sincroni. Qui è possibile ottimizzare l'induttanza statore, nel caso in cui non si raggiunga il valore determinato automaticamente (identificazione motore).				

33.201	Flusso nominale		Unità: mVs	
Relazione parametri:	Manuale parametri:	impiego:	min: 0	Valore proprio (da introdurre!)
	S. xy	1	max: 5000	
			Def: 0	
Solo per motori sincroni. Qui è possibile ottimizzare il flusso nominale, nel caso in cui si raggiunga il valore determinato automaticamente (identificazione motore).				

#### 7.4.2 I<sup>2</sup>T

33.010	I <sup>2</sup> T Fatt. Motore		Unità: %	
Relazione parametri: 33.031 33.101	Manuale parametri:	impiego:	min: 0	Valore proprio (da introdurre!)
	S. xy	2	max: 1000	
			Def: 0	
Qui è possibile regolare la percentuale di soglia di corrente (in relazione alla corrente motore 33.031) per l'inizio dell'integrazione. 0% = inattivo				

33.011	I <sup>2</sup> T Tempo		Unità: s	
Relazione parametri: 33.100	Parametro HB:	impiego:	min: 0	Valore proprio (da introdurre!)
	S. xy	2	max: 1200	
			Def: 25	
Tempo, trascorso il quale il convertitore di frequenza si spegne con I <sup>2</sup> T.				

33.138	tempo corrente di mantenimento		Unità: s	
Relazione parametri: 33.100	Parametro HB:	impiego:	min: 0	Valore proprio (da introdurre!)
	S. xy	2	max: 128000	
			Def: 2	
Solo per motori asincroni. È l'arco di tempo, in cui l'attuatore si arresta dopo la rampa di frenatura in corrente continua.				

### 7.4.3 Frequenza di accensione

La frequenza di accensione interna può essere modificata per controllare l'unità di potenza. Un alto valore di regolazione determina una minore rumorosità del motore, tuttavia determina anche più forti emissioni elettromagnetiche CEM e maggiori perdite nel convertitore di frequenza.

34.030	Frequenza di accensione		Unità: Hz	
Relazione parametri:	Manuale parametri:	impiego:	min: 1	Valore proprio <b>(da introdurre!)</b>
		2	max: 4	
S. xy		Def: 2		
Selezione della frequenza di accensione del convertitore. 1 = 16 kHz 2 = 8 kHz 4 = 4 kHz				

### 7.4.4 Dati regolatore

34.010	Tipo di controllo		Unità: integrato	
Relazione parametri: 33.001 34.011	Manuale parametri:	impiego:	min: 100	Valore proprio <b>(da introdurre!)</b>
		2	max: 201	
S. xy		Def: 100		
Selezione tipo di regolazione. 100 = open-loop motore asincrono 200 = open-loop motore sincrono				

34.020	Funzione di scatto		Unità: integrato	
Relazione parametri: 34.021	Manuale parametri:	impiego:	min: 0	Valore proprio <b>(da introdurre!)</b>
		2	max: 1	
S. xy		Def: 1		
Con questo parametro è attivata la funzione di scatto. 0 = Inattivo 1 = Attivo				

34.021	Tempo di scatto		Unità: ms	
Relazione parametri:	Manuale parametri:	impiego:	min: 0	Valore proprio <b>(da introdurre!)</b>
		2	max: 10.000	
S. xy		Def: 100		
Qui è possibile ottimizzare il tempo di scatto, nel caso in cui i risultati determinati automaticamente (identificazione motore) non vengano raggiunti.				

34.090	Regolatore n K <sub>P</sub>		Unità: mA/rad/s	
Relazione parametri:	Manuale parametri:	impiego:	min: 0	Valore proprio <b>(da introdurre!)</b>
		2	max: 10000	
S. xy		Def: 150		
Qui è possibile ottimizzare il controllo del guadagno del regolatore della velocità, nel caso in cui i risultati determinati automaticamente (identificazione motore) non vengano raggiunti.				

34.091	Regolatore n T <sub>N</sub>		Unità: s	
Relazione parametri: 33.034	Manuale parametri:	impiego:	min: 0	Valore proprio (da introdurre!)
	S. xy	2	max: 10	
			Def: 4	
Qui è possibile ottimizzare il tempo di ripristino del regolatore della velocità, nel caso in cui i risultati determinati automaticamente (identificazione motore) non vengano raggiunti.				
34.110	Trimmer scorrimento		Unità: integrato	
Relazione parametri: 33.034	Manuale parametri:	impiego:	min: 0	Valore proprio (da introdurre!)
	S. xy	2	max: 1	
			Def: 0	
Solo per motori asincroni. Con questo parametro è possibile ottimizzare o disattivare la compensazione di scorrimento. 0 = Disattivata (comportamento come di rete) 1 = Lo scorrimento viene compensato.				
34.130	Riserva di controllo e di tensione		Unità:	
Relazione parametri:	Manuale parametri:	impiego:	min: 0	Valore proprio (da introdurre!)
	S. xy	2	max: 2	
			Def: 0,95	
Solo per motori asincroni. Con questo parametro è possibile adeguare la tensione di uscita.				

### 7.4.5 Caratteristica quadratica

34.120	Caratteristica quadr.		Unità: integrato	
Relazione parametri: 34.121	Parametro HB:	impiego:	min: 0	Valore proprio (da introdurre!)
	S. xy	2	max: 1	
			Def: 0	
Solo per motori asincroni. Qui è possibile attivare la funzione della caratteristica quadratica. 0 = Inattiva 1 = Attiva				
34.121	Regolazione di flusso		Unità: %	
Relazione parametri: 34.120	Parametro HB:	impiego:	min: 0	Valore proprio (da introdurre!)
	S. xy	2	max: 100	
			Def: 50	
Solo per motori asincroni. Qui è possibile impostare la riduzione della quantità di flusso (in percentuale). Se si eseguono modifiche troppo grandi in fase di funzionamento si rischia di provocare un arresto per sovratensione.				

## 7.4.6 Dati di controllo motore sincrono

34.225	Deflussaggio		Unità: integrato	
Relazione parametri:	Parametro HB:	impiego:	min: 0	Valore proprio <b>(da introdurre!)</b>
	S. xy	2	max: 1	
			Def: 0	
Solo per motori sincroni. 0 = Inattivo, il motore non può funzionare in deflussaggio. 1 = Attivo, il motore può essere portato in deflussaggio finché il convertitore raggiunge il proprio limite di corrente o fino al raggiungimento della f.e.m massima consentita.				
34.226	Corrente di avvio		Unità: %	
Relazione parametri: 34.227	Parametro HB:	impiego:	min: 5	Valore proprio <b>(da introdurre!)</b>
	S. xy	2	max: 1000	
			Def: 25	
Solo per motori sincroni. Qui, può essere regolata la corrente, che viene iniettata nel motore prima di avviare il sistema di comando. Valore in % della corrente motore.				
34.227	Tempo iniz		Unità: s	
Relazione parametri: 34.226	Parametro HB:	impiego:	min: 0	Valore proprio <b>(da introdurre!)</b>
	S. xy	2	max: 100	
			Def: 0,25	
Solo per motori sincroni. Qui è possibile regolare il tempo, in cui viene iniettata corrente di avvio 34.226.				
34.228 – 34.230	Comportamento di avvio		Unità: integrato	
Relazione parametri:	Manuale parametri:	impiego:	min: 0	Valore proprio <b>(da introdurre!)</b>
	S. xy	2	max: 1	
			Def: 0	
Solo per motori sincroni. Mediante lo spostamento del comportamento di avvio su "Modo controllato" è possibile raggiungere maggiori coppie di avviamento. 0 = Impostato, dopo la fase di applicazione il convertitore passa direttamente al controllo. 1 = Controllato, dopo la fase di applicazione il campo rotante viene aumentato insieme alla rampa di partenza 34.229 fino alla frequenza di avviamento 34.230, e in fine commutato nel controllo.				

### 7.4.7 Bus di campo

**AVVISO**

**La modifica di un valore di parametro tramite il bus di campo include un accesso di scrittura diretta EEPROM.**

6.060	Indirizzo bus di campo		Unità: integrato	
Relazione parametri:	Manuale parametri:	impiego:	min: 0	Valore proprio (da introdurre!)
	S. xy	2	max: 127 Def: 0	
<p>Per poter usare questo indirizzo la codifica dell'indirizzo deve essere impostata su 00 nel dispositivo. Il convertitore applicherà il cambio di direzione del bus di campo dopo essersi riavviato (da V 03.80). I dispositivi profibus si impostano automaticamente all'indirizzo "Default 125" con la posizione "00" e il parametro "0".</p>				

6.061	Baud rate e bus di campo		Unità: integrato	
Relazione parametri:	Manuale parametri:	impiego:	min: 0	Valore proprio (da introdurre!)
	S. xy	2	max: 8 Def: 2	
<p>Solo per CanOpen:            0 = 1 MBit,            2 = 500 kBit,            3 = 250 kBit,            4 = 125 kBit,            6 = 50 kBit,            7 = 20 kBit,            8 = 10 kBit</p>				

6.062	Time-Out Bus		Unità: s	
Relazione parametri:	Manuale parametri:	impiego:	min: 0	Valore proprio (da introdurre!)
	S. xy	2	max: 100 Def: 5	
<p>Timeout del bus, se al termine del tempo impostato non si riceve nessun telegramma di bus di campo. Il convertitore di frequenza si disattiva con l'errore "timeout del bus".            La funzione si riattiva solo dopo aver ricevuto un telegramma.            0 = Monitoraggio disattivato.</p>				

6.070/6.071	Deviazione del valore nominale e valore reale		Unità: %	
Relazione parametri: 4.150 4.170 4.190 4.210 4.230	Manuale parametri:  S. xy	impiego:  2	min: 0% / 0 sec.  max: 100% / 32767 sec.  Def: 0% / 0 sec.	Valore proprio (da introdurre!)
<p>Con questo valore è possibile eseguire un confronto tra valore nominale e valore reale.            Il risultato viene emesso tramite la parola di stato del bus di campo o di un'uscita digitale.            Con il parametro 6.070 è possibile determinare l'ambito di tolleranza del valore nominale.            Con il parametro 6.071 è possibile impostare il tempo che il valore reale può trovarsi fuori dall'ambito di tolleranza prima che l'uscita venga resettata.            Per es.:            modalità operativa = Regolazione PID            valore nominale PID = 50 %            6.070 = 10 %            6.071 = 1 sec.            Se il valore reale è compreso tra il 40% e il 60%, l'uscita viene impostata.            Se il valore reale si trova per 1 sec. fuori dal range compreso tra 40 % e 60 %, l'uscita viene resettata.</p>				

Nel presente capitolo troverete

- una rappresentazione del codice lampeggio del LED per la rilevazione guasti
- Descrizione della rilevazione guasti mediante lo strumento PC
- un elenco dei guasti e dei guasti di sistema
- Istruzioni per la rilevazione guasti mediante l'unità di controllo manuale MMI

 **AVVERTENZA**

**Pericolo di lesioni e di scosse elettriche!**

**La mancata osservanza delle avvertenze comporta un rischio di gravi lesioni fisiche o danni materiali ingenti.**





















1. Le riparazioni del dispositivo possono essere effettuate solamente dal produttore.
2. Se necessario sostituire le parti o i componenti usando i ricambi indicati nell'elenco componenti di ricambio.
3. Sbloccare il convertitore di frequenza prima dell'apertura, del montaggio o dello smontaggio.



## 8.1 Rappresentazione del codice lampeggio del LED per la rilevazione guasti



In caso di guasto, i LED visualizzano un codice lampeggio al convertitore di frequenza per poter diagnosticare il guasto.

La seguente tabella mostra una panoramica:

### Codici lampeggio LED

LED rosso	LED verde	Stato
		Bootloader attivo (lampeggio alternato)
		Operativo (per il funzionamento attivare En_HW)
		Funzionamento
		AVVERTENZA
		Guasto
		Identificazione dei dati del motore
		Inizializzazione
		Firmware-Update
		Funzionamento errore di bus
		Operativo errore di bus

 LED spento  
 Lampeggio LED

 LED acceso  
 Il LED lampeggia velocemente

## 8.2 Elenco errori ed errori di sistema

Quando si verifica un errore il convertitore si spegne, per i numeri di errore corrispondenti, fare riferimento alla tabella dei codici lampeggio o il tool PC.

**Le segnalazione di errore possono essere confermate solo quando il guasto non è più presente.**

! Le segnalazione di errore possono essere confermate nel modo seguente:

1. Ingresso digitale (programmabile)
2. mediante l'unità di controllo manuale MMI
3. Funzione conferma automatica (parametro 1.181)
4. Accensione e spegnimento del dispositivo
5. mediante bus di campo (CANOpen, Profibus DP, EtherCAT)

Di seguito è riportato un elenco di possibili segnalazioni di guasto. Per guasti non indicati nella presente documentazione si prega di contattare il produttore.

### Rilevazione guasti

N.	Nome del guasto	Descrizione del guasto	Possibile cause/rimedi
1	Sottotensione applicazione 24V	Tensione di alimentazione dell'applicazione inferiore a 15V	Sovraccarico dell'alimentazione 24V
2	Sovratensione applicazione 24V	Tensione di alimentazione dell'applicazione maggiore di 31V	Alimentazione interna a 24 V non corretta o alimentazione esterna non corretta
6	Errore versione clienti PLC	La versione dei clienti PLC non coincide con il firmware del dispositivo	Verificare il numero della versione clienti PLC e il firmware del dispositivo
8	Comunicazione applicazione<>potenza	La comunicazione interna tra la scheda di applicazione e la scheda di potenza non è corretta	Anomalie CEM
10	Distributore dei parametri	La distribuzione interna dei parametri durante l'inizializzazione è fallita	Set di parametri incompleto
11	Time Out potenza	L'unità di potenza non risponde	Funzionamento con 24V senza alimentatore
13	Rottura del cavo Analogico In 1 (4..20mA / 2 - 10V)	Corrente o Tensione minore del limite inferiore dell'ingresso analogico 1 (questo monitoraggio degli errori viene attivato impostando il parametro 4.021 al 20%)	Rottura cavo, sensore esterno difettoso
14	Rottura del cavo Analogico In 2 (4..20mA / 2 - 10V)	Corrente o Tensione minore del limite inferiore dell'ingresso analogico 2 (questo monitoraggio degli errori viene attivato impostando il parametro 4.021 al 20%)	Rottura cavo, sensore esterno difettoso
15	Rilevazione del blocco	L'albero di trasmissione del motore è bloccato. 5.080	Rimuovere il blocco
16	PID funzionamento a secco	Nessun valore reale nonostante il numero di giri massimo	Guasto sensore valore reale PID. Prolungare il tempo di funzionamento a secco, parametro 3.072
17	Errore di avviam.	Il motore non si avvia o lo fa in modo non corretto. 5.082	Controllare i collegamenti del motore e i parametri di regolazione e del motore, se del caso disattivare l'errore (5.082).
18	Sovratemperatura convertitore di frequenza applicazione	temperatura interna troppo alta	Raffreddamento insufficiente, bassa velocità e coppia elevata, frequenza di clock troppo elevata



N.	Nome del guasto	Descrizione del guasto	Possibile cause/rimedi
21	Bus Time-Out	Nessuna risposta dal dispositivo bus o dall'unità di controllo manuale MMI/PC	Verificare i cavi del bus
22	Errore conferma	Il numero massimo di conferme automatiche (1.182) è stato superato.	Verificare storico errori e rimediare al guasto
23	Errore esterno 1	L'ingresso errore parametrizzato è attivo. 5.010	Eliminare errore esterno
24	Errore esterno 2	L'ingresso errore parametrizzato è attivo. 5.011	Eliminare errore esterno
25	Riconoscimento motore	Errore identificazione motore	Controllare collegamenti convertitore di frequenza/motore e PC/unità di controllo manuale MMI/convertitore di frequenza! Riavviare l'identificazione del motore!
26	Plausibilità ingressi STO	Lo stato dei sue ingressi STO non è stato lo stesso per più di 2 sec.	errato collegamento degli ingressi STO. controllare il cablaggio esterno corrispondente.
32	Trip IGBT	Protezione del modulo IGBT da sovracorrente innescata	Cortocircuito nel motore dell'alimentazione motore/impostazioni di controllo
33	Sovratensione circuito intermedio	La tensione massima del circuito intermedio è stata superata	Recupero dell'energia mediante motore in modalità operativa di generazione/ tensione di alimentazione eccessivamente alta / Impostazione del regolatore di velocità errata / resistenza di frenatura non collegata o difettosa / tempi rampa troppo brevi
34	Sottotensione circuito intermedio	La tensione minima del circuito intermedio è stata superata	Tensione di alimentazione troppo bassa / difetto alimentazione / verificare cablaggio
35	Sovratemperatura motore	il motore PTC si è attivato	Sovraccarico del motore (ad es. coppia elevata a bassa velocità) / temperatura ambiente troppo elevata
36	Interruzione della rete	Interruzione della tensione di rete	Fase mancante / tensione di alimentazione interrotta
38	Modulo sovratemperatura IGBT	Modulo sovratemperatura IGBT	Raffreddamento insufficiente, bassa velocità e coppia elevata, frequenza di clock troppo elevata
39	sovracorrente	È stata superata la corrente massima in uscita del convertitore	Motore bloccato / controllare il collegamento motore / impostazione del regolatore di velocità errata / controllare i parametri del motore / tempi rampa troppo brevi / freno non aperto
40	Sovratemperatura convertitore di frequenza	temperatura interna troppo alta	Raffreddamento insufficiente / bassa velocità e coppia elevata / frequenza di clock troppo elevata / Sovraccarico permanente / abbassamento della temperatura ambiente / verificare aerazione
42	I <sup>2</sup> T arresto protezione del motore	Si è attivata la protezione motore interna I <sup>2</sup> T (parametrizzabile)	Sovraccarico continuo
43	Messa a terra	Messa a terra di una fase motore	Guasto di isolamento

N.	Nome del guasto	Descrizione del guasto	Possibile cause/rimedi
45	Collegamento motore interrotto	Nessuna corrente motore nonostante la gestione mediante il convertitore di frequenza	nessun motore collegato o collegato in modo non adeguato. Controllare le fasi e i collegamenti del motore; se necessario collegarli correttamente *
46	Parametro motore	Il controllo di plausibilità dei parametri motore è fallito	Set di parametri non corretto
47	Parametri convertitore di frequenza	Il controllo di plausibilità dei parametri del convertitore di frequenza è fallito	Set di parametri non corretto, tipo motore 33.001 e tipo di controllo 34.010 non plausibili
48	Dati targhetta	Non sono stati inseriti i dati del motore.	Inserire i dati motore corrispondenti alla targhetta dati
49	Limitazione classi di potenza	Il sovraccarico massimo del convertitore di frequenza è stato superato per più di 60 sec.	Verifica applicazione / riduzione del carico / dimensioni più grandi del convertitore di frequenza
53	Motore inclinato	Campo dell'orientamento perso, solo per i motori sincroni	Carico eccessivo. Ottimizzare i parametri di regolazione.

\* In casi eccezionali, l'errore di motori sincroni al minimo (corrente del motore molto bassa) può essere visualizzato in modo non corretto.

Se i collegamenti di fase e del motore sono corretti, impostare il parametro corrispondente 33.016.

Nel presente capitolo troverete

- informazioni per il corretto smontaggio del convertitore di frequenza
- informazioni per il corretto smaltimento

### 9.1 Smontaggio del convertitore di frequenza



**PERICOLO**



**Pericolo di scossa elettrica!**

**Pericolo di scosse elettriche e scariche elettriche dei condensatori**

① Togliere tensione al convertitore di frequenza e assicurarlo contro l'avviamento accidentale.

- ✓ Dopo lo spegnimento attendere due minuti (tempo di scarica del condensatore).

1. Aprire il coperchio del convertitore.
2. Allentare i cavi dai terminali.
3. Rimuovere tutti i cavi.
4. Rimuovere le viti che fissano il convertitore e la piastra di adattamento.
5. Ritirare il convertitore.

### 9.2 Informazioni per il corretto smaltimento

Smaltire il convertitore di frequenza, l'imballaggio e le parti sostituite secondo le norme specifiche del paese in cui il convertitore è installato.

Il convertitore di frequenza non può essere smaltito come residuo generico.

### 10.1 Caratteristiche generali

#### Caratteristiche tecnici dei dispositivi 400 V

Dimensioni	MA	MB			MC			MD		
Potenza motore consigliata	1,5	2,2	3,0	4,0	5,5	7,5	11,0	15,0	18,5	22,0
Temperatura ambiente	-25°C [-13°F] (senza condensa) fino a +50°C [+122°F] (senza declassamento) *									
Tensione di alimentazione[V]	3~ 400 -10% – 480 +10%									
Frequenza di rete [Hz]	47 – 63									
Forme di rete	TN/TT									
Corrente di alimentazione [A]	3,3	4,6	6,2	7,9	10,8	14,8	23,2	28,2	33,2	39,8
Corrente di alimentazione, eff. [IN bei 8 kHz/400 V]	4,0	5,6	7,5	9,5	13,0	17,8	28,0	34,0	40,0	48,0
Resistenza di frenatura min [Ω]	100	50			50			30		
Sovraccarico massimo	150 % della corrente nominale per 60 sec.									130%
Frequenza di accensione [kHz]	4, 8, 16, (Impostazione di fabbrica 8)									
Frequenza di campo [Hz]	0 – 400									
Funzione di protezione	Sovratensione e sottotensione, limite I <sup>2</sup> t, cortocircuito, temperatura motore e convertitore, protezione antiribaltamento, protezione antiblocco									
Controllo di processo	Regolatore PID liberamente configurabile									
Dimensioni L x B x H [mm]	233 x 153 x 120	270 x 189 x 140			307x223x18 1			414 x 294 x 232		
Peso incluso piastra di adattamento [kg]	3,9	5,0			8,7			21,0		
Tipo di protezione [IPxy]	65						55			
EMC	secondo DIN EN 61800-3, classe C2									

\* secondo normativa UL 508C v. UL Specification (English version) [→ 96].

Denominazione	Funzione
Ingressi digitali 1-4	- Punto di commutazione < 5 V / High > 15 V - I <sub>max</sub> (a 24 V) = 3 mA - R <sub>in</sub> = 8,6 kOhm
Ingressi analogici 1, 2	- In +/- 10 V oppure 0 - 20mA - In 2 - 10 V oppure 4 - 20 mA - Risoluzione 10 Bit - Tolleranza +/- 2 % tensione ingresso: - R <sub>in</sub> = 10 kOhm ingresso corrente: Carichi = 500 [Ohm]
Ingressi digitali 1, 2	- resistente a cortocircuito - I <sub>max</sub> = 20 mA
Relè 1, 2	1 contatto di commutazione (NO/NC) potenza di apertura massima *: - con carico resistivo (cos φ = 1): 5 A a ~230 V oppure 5 A a = 30 V - con carico induttivo (cos φ = 0,4 e L/R = 7 ms): 2 A a ~ 230 V oppure 2 A a = 30 V tempo di risposta massimo: 7 ms ± 0,5 ms Durata di vita elettrica: 100 000 cicli
Uscita analogica 1 (corrente)	- resistente a cortocircuito

Denominazione	Funzione
	<ul style="list-style-type: none"> <li>- Iout = 0..20 mA</li> <li>- carichi = 500 Ohm</li> <li>- Tolleranza +/- 2 %</li> </ul>
Uscita analogica 1 (tensione)	<ul style="list-style-type: none"> <li>- resistente a cortocircuito</li> <li>- Uout = 0..10 V</li> <li>- I<sub>max</sub> = 10 mA</li> <li>- Tolleranza +/- 2 %</li> </ul>
Alimentazione di tensione 24 V	<ul style="list-style-type: none"> <li>- tensione ausiliaria U = 24 V DC</li> <li>- resistenza a cortocircuito</li> <li>- I<sub>max</sub> = 100mA</li> <li>- alimentazione esterna 24 V possibile</li> </ul>
Alimentazione di tensione 10 V	<ul style="list-style-type: none"> <li>- Tensione ausiliaria U = 10 V DC</li> <li>- Resistenza a cortocircuito</li> <li>- I<sub>max</sub> = 30 mA</li> </ul>

\* secondo normativa UL 508C sono ammessi solo 2 A

## 10.2 Declassamento della potenza in uscita

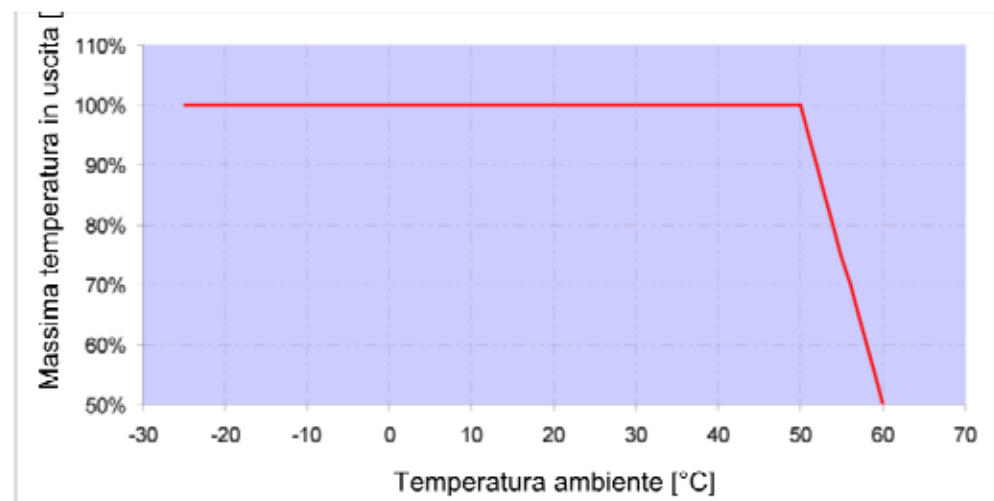
I convertitori di frequenza funzionano mediante due resistenze PTC integrate (conduttori a freddo) che controllano sia la temperatura del dissipatore di calore che la temperatura interna. Non appena viene superata la temperatura IGBT ammessa di 95°C o la temperatura interna di 85°C, il convertitore di frequenza si arresta.

I convertitore di frequenza nel range di potenza 1,5 kW - 18,5 kW sono progettati per una sovraccarico del 150% per 60 sec. (ogni 10 min.), il convertitore di frequenza con potenza nominale pari a 22 kW sono pensati per un sovraccarico del 130% per 60 sec. (ogni 10 min.). Nelle condizioni indicate qui di seguito è da considerare una riduzione della capacità di sovraccarico e il risp. tempo:

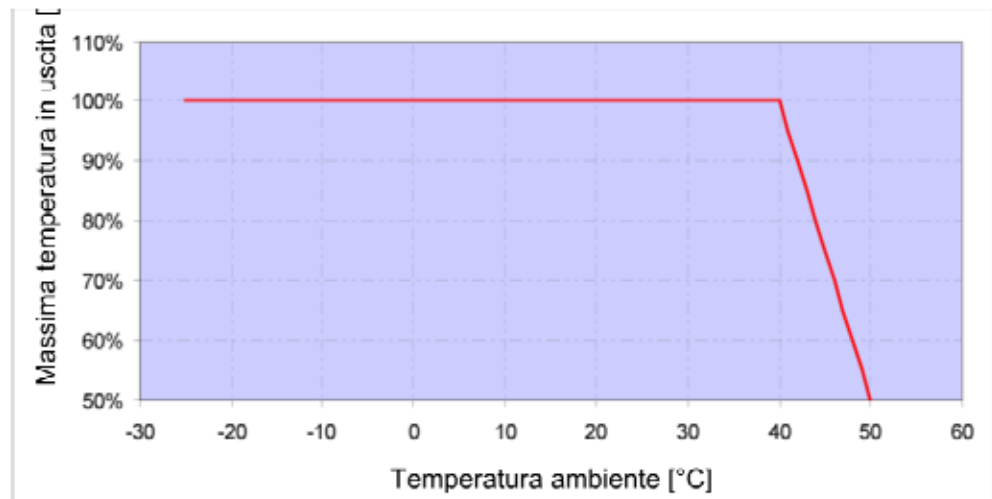
- Una frequenza di clock troppo alta impostata in modo permanente >8kHz (in funzione del carico).
- Un aumento permanente della temperatura del dissipatore di calore provocato da un flusso d'aria bloccato o da un accumulo termico (alette di raffreddamento intasate)
- In funzione del tipo di montaggio, una temperatura ambientale permanente troppo alta.

I rispettivi valori di uscita massimi possono essere determinati dalle seguenti caratteristiche.

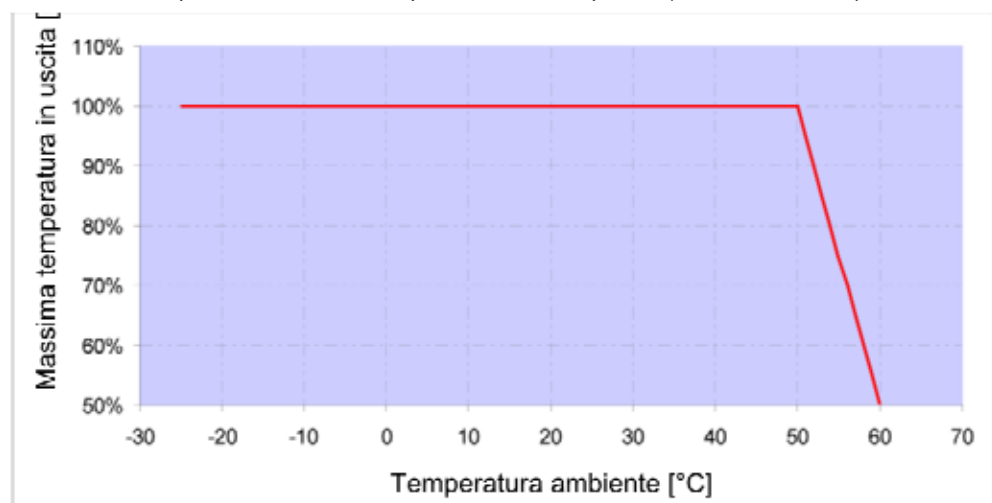
### 10.2.1 Declassamento mediante l'aumento della temperatura ambiente



*Declassamento per convertitori di frequenza integrati al motore (tutte le dimensioni)*



Declassamento per convertitori di frequenza montati a parete (Dimensioni A – C)



Declassamento per convertitori di frequenza integrati al motore (Dimensioni C con aeratori optional e Dimensioni D)

### 10.2.2 Declassamento dovuto all'altitudine dell'impiego

Valido per tutti i convertitori di frequenza:

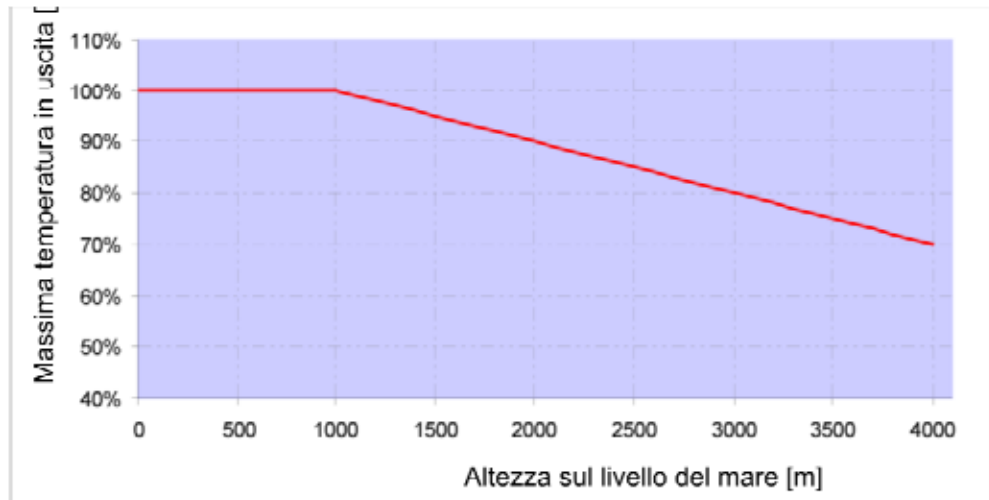
- Funzionamento S1 fino a 1000 m sul livello del mare, non è necessario nessun declassamento.
- Funzionamento 1000 m  $\geq$  2000 m è necessario un declassamento di 1% ogni 100 m di altitudine. Viene rispettata la categoria di sovratensione 3!
- Per altezze 2000 m  $\geq$  4000 m a causa della ridotta pressione atmosferica è necessario osservare la categoria di sovratensione 2!

Per poter rispettare la categoria di sovratensione:

- è necessario utilizzare una protezione contro sovratensione elettrica nel circuito di alimentazione del convertitore di frequenza.
- è necessario ridurre la tensione di ingresso.

Rivolgersi al produttore.

I rispettivi valori di uscita massimi possono essere determinati dalle seguenti caratteristiche.



Declassamento della corrente massima in uscita dovuto all'altitudine dell'impiego



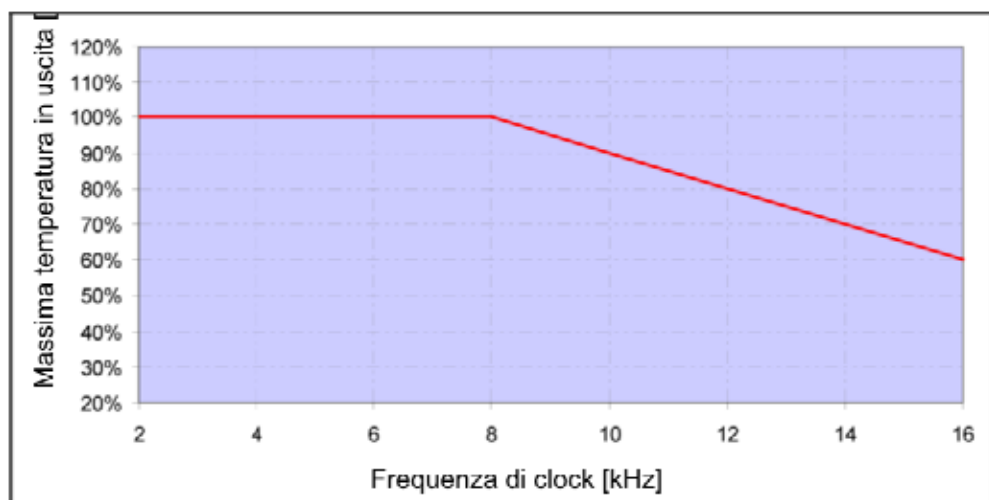
Declassamento della tensione massima in entrata dovuto all'altitudine dell'impiego

### 10.2.3 Declassamento dovuto alla frequenza di clock

Nel seguente paragrafo viene rappresentata la corrente in uscita in funzione della frequenza di clock. Per limitare la dispersione di calore nel convertitore di frequenza è necessario ridurre la corrente in uscita.

Nota: Non avviene nessuna riduzione automatica della frequenza di clock!

I rispettivi valori massimi di uscita possono essere determinati secondo le caratteristiche seguenti.



Declassamento della corrente massima in uscita dovuto alla frequenza di clock

Il presente capitolo contiene una breve descrizione dei seguenti accessori opzionali

- Piastre di adattamento
- Unità di controllo manuale MMI incluso cavo di alimentazione RJ9 sul connettore M12

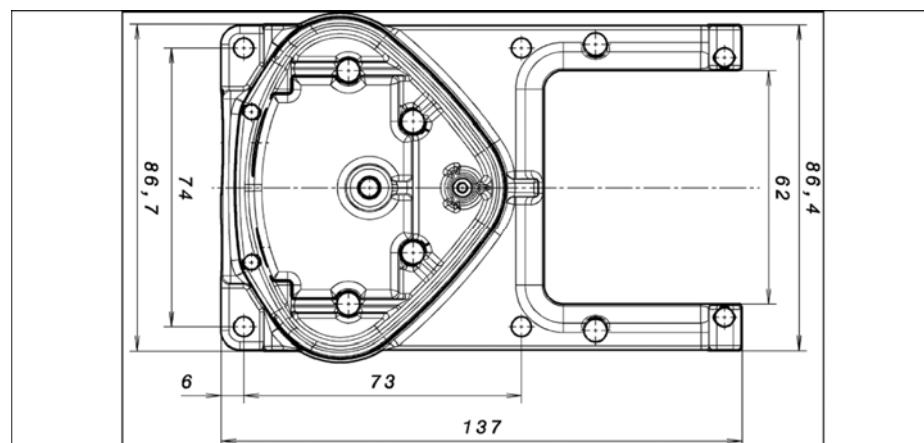
## 11.1 Piastra di adattamento a parete

Per ciascuna dimensione del convertitore di frequenza vi è a disposizione una piastra di adattamento per il montaggio a parete, standard (con scheda di connessione integrata per modelli da BG A a BG C).

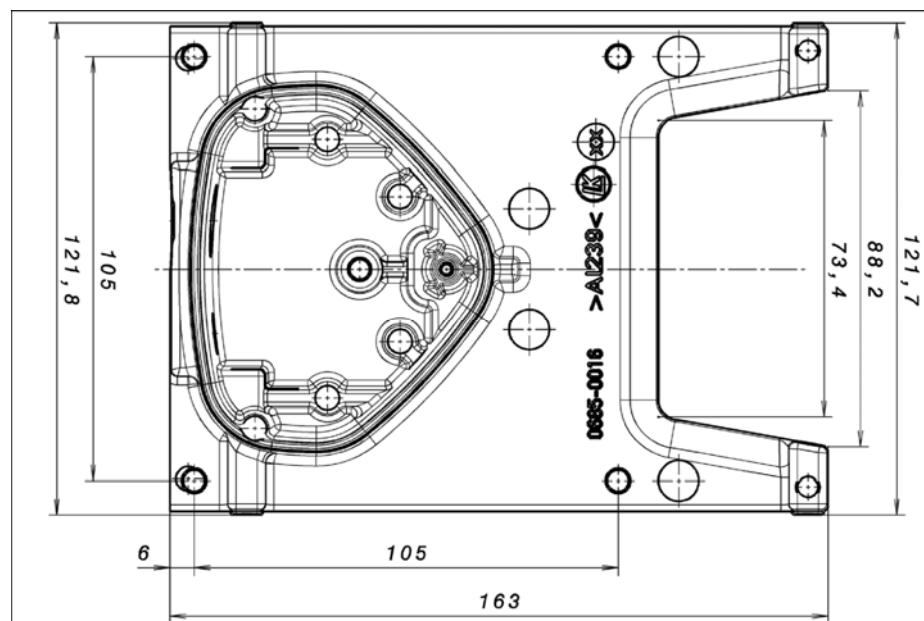
È possibile scaricare i file 3D per il convertitore di frequenza e le piastre di adattamento su [www.gd-elmorietschle.com](http://www.gd-elmorietschle.com).

Sono già disponibili quattro fori per il fissaggio della piastra di adattamento e un collegamento a vite CEM.

Dimensioni del convertitore di frequenza	A	B	C	D
Potenza [kW]	1,5	2,2 – 4,0	5,5 – 7,5	11,0 – 22,0
Denominazione	2FX1619-0ER00	2FX1649-0ER00	2FX1669-0ER00	2FX1699-0ER00
Art.-Nr.	1650001619	1650001649	1650001669	1650001699

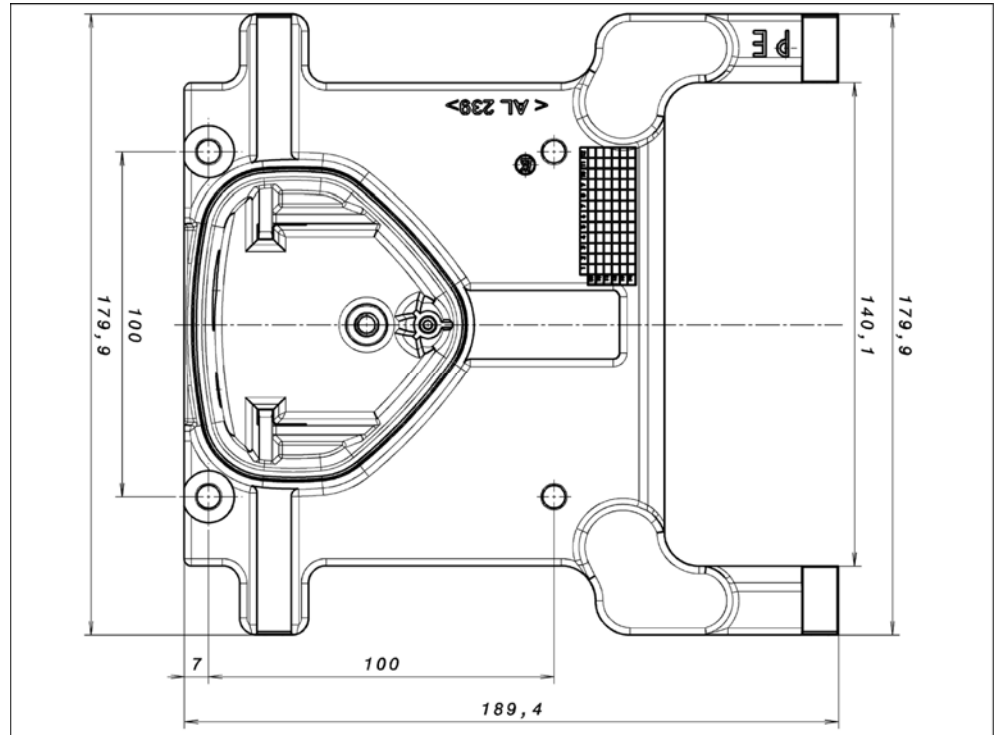


Modello di foratura Piastra di adattamento a parete standard BG A

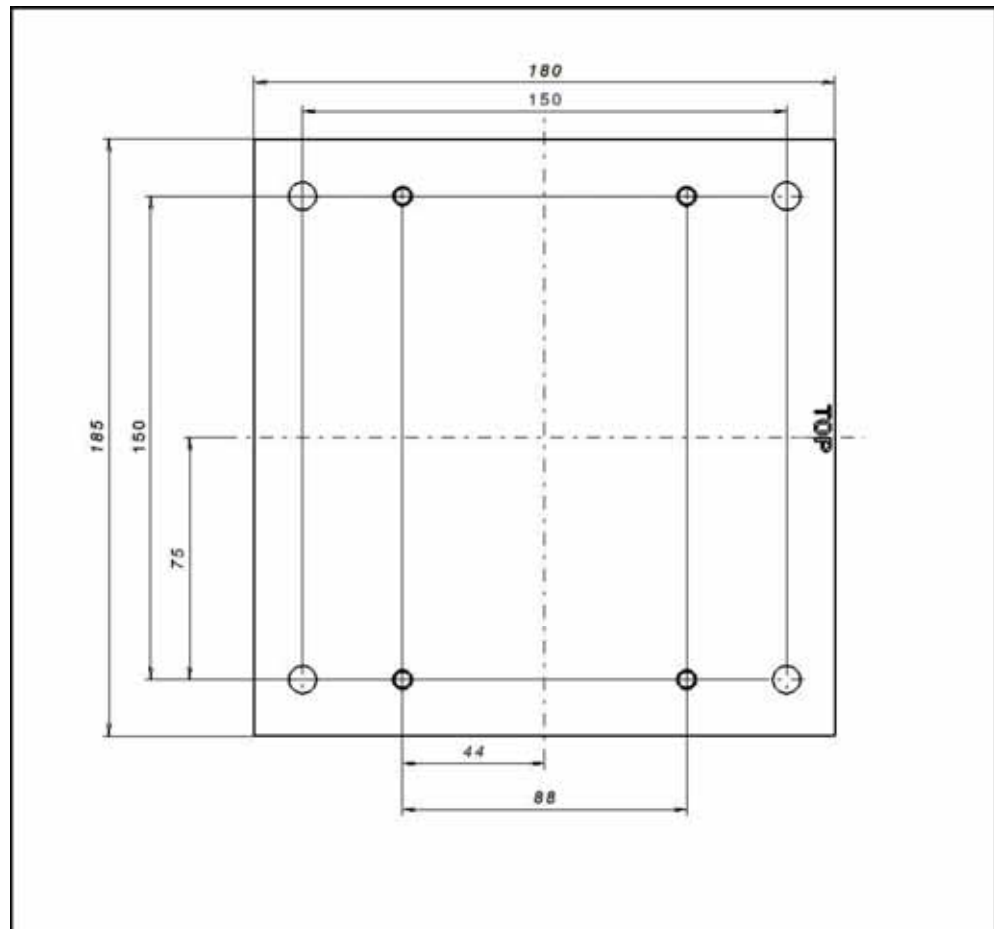


Modello di foratura Piastra di adattamento a parete standard BG B





Modello di foratura Piastra di adattamento a parete standard BG C



Modello di foratura Piastra di adattamento a parete standard BG D

### **11.2 Unità di controllo manuale MMI incluso cavo di alimentazione RJ9 (3 m) sul connettore M12**

L'Unità di controllo manuale MMI 2FX4520-0ER00 è un prodotto industriale puro (componente accessorio) che può essere utilizzato solamente insieme al convertitore di frequenza. L'unità di controllo manuale MMI è collegata all'interfaccia integrata M12 del convertitore di frequenza. Tale unità di controllo manuale permette all'utente di programmare o visualizzare tutti i parametri del convertitore di frequenza. Su un'unica unità di controllo manuale possono essere memorizzati fino a 8 set dati completi che possono essere copiati anche su altri convertitori di frequenza. In alternativa al PC software gratuito è possibile eseguire una messa in servizio completa, non sono necessari segnali esterni.

### **11.3 Cavo di comunicazione USB per PC sul connettore M12/RS485 (convertitore integrato)**

In alternativa all'unità di controllo manuale MMI, il convertitore di frequenza può essere messo in funzione anche mediante un adattatore PC 2FX4521-0ER00 e il Software PC. È possibile scaricare e installare gratuitamente il Software dalla pagina web del produttore: [www.gd-elmorietschle.com](http://www.gd-elmorietschle.com)

Nel presente capitolo sono disponibili le informazioni in materia di Compatibilità elettromagnetica (CEM) e sulle rispettive normative e approvazioni attualmente in vigore.

Le informazioni sulle rispettive autorizzazioni riguardanti il convertitore di frequenza sono riportate sulla targhetta dati!

### 12.1 Classi limite CEM

Si prega di osservare che le classi limite CEM sono raggiunte solo mantenendo una frequenza di accensione standard di 8kHz. In funzione del materiale di installazione utilizzato o in condizioni ambientali estreme può essere necessario l'utilizzo di filtri (anelli di ferrite). In caso di montaggio a parete, il cavo motore schermato (bilaterale, ampio) non deve superare i limiti ammessi (max. 3 m)!

Per un Cablaggio in conformità con le normative CEM è necessario utilizzare inoltre collegamenti a vite CEM su entrambe le parti (lato motore e lato convertitore di frequenza).

#### **AVVISO**

**In una zona residenziale questo prodotto può causare interferenze radio che potrebbero richiedere misure per la soppressione delle interferenze.**

### 12.2 Classificazione in conformità IEC/EN 61800-3

Per ogni ambiente, la categoria di convertitori di frequenza definisce i metodi generici standard di prova e gravità, che sono da osservare.

#### **Definizione ambiente**

Primo ambiente (Zona residenziale, commerciale e di affari):

Tutte le "zone" fornite mediante una connessione pubblica a bassa tensione, quali:

- Zone residenziali, ad es. case, condomini, ecc.
- Commercio al dettaglio, ad es. negozi, supermercati
- Istituzioni pubbliche, ad es. teatri, stazioni
- Zone esterne, ad es. distributori di carburante e parcheggi
- Industria leggera, ad es. officine, laboratori, piccole imprese

Secondo ambiente (Industria):

Ambiente industriale con una rete di alimentazione propria che è separata da un trasformatore dalla rete pubblica a bassa tensione.

### 12.3 Normative e direttive

Applicate in modo specifico:

- Le direttive sulla compatibilità elettromagnetica (direttiva 2004/108/CE del Consiglio EN 61800-3:2004)
- la Direttiva sulla bassa tensione (direttiva 2006/95/CE del Consiglio EN 61800-5-1:2003)
- Elenco normativa prodotto

## 12.4 Autorizzazione UL

### 12.4.1 UL Specification (English version)

#### Maximum Ambient Temperature (without models Suffix S10):

Electronic	Adapter	Ambient	Suffixe
INV MA 2 0.37	ADP MA WDM	45° C	-
INV MA 2 0.55	ADP MA WDM	45° C	-
INV MA 2 0.75	ADP MA WDM	45° C	-
INV MA 2 1.10	ADP MA WDM	40° C	-
INV MA 4 1.50	ADP MA WDM	40° C	-
INV MB 4 2.2	ADP MB WDM	45° C	-
INV MB 4 3.0	ADP MB WDM	40° C	-
INV MB 4 4.0	ADP MB WDM	35° C	-
INV MC 4 5.5	ADP MC WDM	40° C	Gx0
INV MC 4 7.5	ADP MC WDM	35° C	Gx0
INV MC 4 5.5	ADP MC WDM	55° C	Gx1
INV MC 4 7.5	ADP MC WDM	50° C	Gx1
INV MC 4 5.5	ADP MC WDM	50° C	Gx2
INV MC 4 7.5	ADP MC WDM	45° C	Gx2
INV MD 4 11.0	ADP MD WDM	55° C	-
INV MD 4 15.0	ADP MD WDM	50° C	-
INV MD 4 18.5	ADP MD WDM	40° C	-
INV MD 4 22.0	ADP MD WDM	35° C	-

#### Maximum Surrounding Temperature:

Electronic	Adapter	Ambient	Suffixe
INV MC 4 5.5	ADP MC WDM	40° C	S10
INV MC 4 7.5	ADP MC WDM	35° C	S10

#### Required Markings

Enclosure intended for use with field-installed conduit hubs, fittings or closure plates UL approved in accordance to UL514B and CSA certified in accordance to C22.2 No. 18, environmental Type 1 or higher.

The INVEOR INV MC 4 with suffix S10 is for use in Pollution Degree 2 only.

Internal Overload Protection Operates within 60 seconds when reaching 150 % of the Motor Full Load Current

Suitable for use on a circuit capable of delivering not more than 5 kA rms symmetrical amperes, 230 Volts for INV Mx 2 or 480 Volts for INV Mx 4, maximum when protected by fuses.

“Warning” – Use fuses rated 600 V/50 A for INV MA 2 only.

“Warning” – Use fuses rated 600 V/10 A for INV MA 4 only.

“Warning” – Use fuses rated 600 V/30 A for INV MB 4 only.

“Warning” – Use fuses rated 600 V/30 A for INV MC 4 only.

“Warning” – Use fuses rated 600 V/70 A for INV MD 4 only.

Integral solid state short circuit protection does not provide branch circuit protection. Branch circuit protection must be provided in accordance with the Manufacturer Instructions, National Electrical Code and any additional local codes.

All wiring terminals marked to indicate proper connections for the power supply, load and control circuitry.

The tightening, torque to connect the motor terminals, is 26.55 lb/in (size A to C) and 5.31 lb/in to connect the PTC (in all sizes).

**Instruction for operator and servicing instructions on how to mount and connect the products using the intended motor connection adapter, please see Installing the drive controller integrated in the motor [→ 25] and Adapter plates [→ 92] in the operating manual.**

Use 75° C copper wires only.

Drives do not provide over temperature sensing.

For Mx 4 used in Canada: TRANSIENT SURGE SUPPRESSION SHALL BE INSTALLED ON THE LINE SIDE OF THIS EQUIPMENT AND SHALL BE RATED 277 V (PHASE TO GROUND), 480 V (PHASE TO PHASE), SUITABLE FOR OVERVOLTAGE CATEGORY III, AND SHALL PROVIDE PROTECTION FOR A RATED IMPULSE WITHSTAND VOLTAGE PEAK OF 2.5 kV

### Maximum Surrounding Temperature (sandwich version):

Electronic	Overall heatsink dimensions	Surrounding	Suffix
INV MA 2 0.37	(150x27x210) mm	50° C	Gx3
INV MA 2 0.55	(150x27x210) mm	50° C	Gx3
INV MA 2 0.75	(150x27x210) mm	50° C	Gx3
INV MA 2 1.10	(150x27x210) mm	50° C	Gx3
INV MA 4 0.55	(150x27x210) mm	65° C	Gx3
INV MA 4 0.75	(150x27x210) mm	65° C	Gx3
INV MA 4 1.10	(150x27x210) mm	65° C	Gx3
INV MA 4 1.50	(150x27x210) mm	65° C	Gx3
INV MB 4 2.2	(200x40x250) mm	60° C	Gx3
INV MB 4 3.0	(200x40x250) mm	60° C	Gx3
INV MB 4 4.0	(200x40x250) mm	60° C	Gx3
INV MC 4 5.5	(216x83x300) mm	65° C	Gx3
INV MC 4 7.5	(216x83x300) mm	65° C	Gx3
INV MD 4 11.0	to be defined	to be defined	Gx3
INV MD 4 15.0	to be defined	to be defined	Gx3
INV MD 4 18.5	to be defined	to be defined	Gx3
INV MD 4 22.0	to be defined	to be defined	Gx3

**CONDITIONS OF ACCEPTABILITY:**

**Use** - For use only in complete equipment where the acceptability of the combination is determined by Underwriters Laboratories Inc.

1. These drives are incomplete in construction and have to be attached to an external heatsink in the end-use. Unless operated with the heatsink as noted in item 2 of the conditions of acceptability below, temperature test shall be conducted in the end-use.
2. Temperature test was conducted with drive installed on aluminum heatsink, overall dimensions and ribs shape as outlined below:
3. Suitability of grounding for the combination of drive and heatsink needs to be verified in accordance with the end-use standard.
4. Temperature test was not conducted on models INV MD 4. Suitability of drive - heatsink combination shall be determined by subjecting to temperature test in the end-use.

**Required Markings**

Internal Overload Protection Operates within 60 seconds when reaching 150 % of the Motor Full Load Current.

Suitable for use on a circuit capable of delivering not more than 5 kA rms symmetrical amperes, 230 Volts for INV Mx 2 or 480 Volts for INV Mx 4, maximum when protected by fuses.

“Warning” – Use fuses rated 600 V/50 A for INV MA 2 only.

“Warning” – Use fuses rated 600 V/10 A for INV MA 4 only.

“Warning” – Use fuses rated 600 V/30 A for INV MB 4 only.

“Warning” – Use fuses rated 600 V/30 A for INV MC 4 only.

“Warning” – Use fuses rated 600 V/70 A for INV MD 4 only.

Integral solid state short circuit protection does not provide branch circuit protection. Branch circuit protection must be provided in accordance with the Manufacturer Instructions, National Electrical Code and any additional local codes.

All wiring terminals marked to indicate proper connections for the power supply, load and control circuitry.

**Instruction for operator and servicing instructions on how to mount and connect the products using the intended motor connection adapter, please see Installing the drive controller integrated in the motor [→ 25] and Adapter plates [→ 92] in the operating manual.**

Use 75° C copper wires only.

Drives do not provide over temperature sensing.

For use in Pollution degree 2 only.

For Mx 4 used in Canada: TRANSIENT SURGE SUPPRESSION SHALL BE INSTALLED ON THE LINE SIDE OF THIS EQUIPMENT AND SHALL BE RATED 277 V (PHASE TO GROUND), 480 V (PHASE TO PHASE), SUITABLE FOR OVERVOLTAGE CATEGORY III, AND SHALL PROVIDE PROTECTION FOR A RATED IMPULSE WITHSTAND VOLTAGE PEAK OF 2.5 kV

## 12.4.2 Homologation CL (Version en française)

### Température ambiante maximale (sans modèles suffixe S10):

Électronique	Adaptateur	Ambiante	Suffixe
INV MA 2 0.37	ADP MA WDM	45° C	-
INV MA 2 0.55	ADP MA WDM	45° C	-
INV MA 2 0.75	ADP MA WDM	45° C	-
INV MA 2 1.10	ADP MA WDM	40° C	-
INV MA 4 1.50	ADP MA WDM	40° C	-
INV MB 4 2.2	ADP MB WDM	45° C	-
INV MB 4 3.0	ADP MB WDM	40° C	-
INV MB 4 4.0	ADP MB WDM	35° C	-
INV MC 4 5.5	ADP MC WDM	40° C	Gx0
INV MC 4 7.5	ADP MC WDM	35° C	Gx0
INV MC 4 5.5	ADP MC WDM	55° C	Gx1
INV MC 4 7.5	ADP MC WDM	50° C	Gx1
INV MC 4 5.5	ADP MC WDM	50° C	Gx2
INV MC 4 7.5	ADP MC WDM	45° C	Gx2
INV MD 4 11.0	ADP MD WDM	55° C	-
INV MD 4 15.0	ADP MD WDM	50° C	-
INV MD 4 18.5	ADP MD WDM	40° C	-
INV MD 4 22.0	ADP MD WDM	35° C	-

### Température environnante maximale :

Électronique	Adaptateur	Ambiante	Suffixe
INV MC 4 5.5	ADP MC WDM	40° C	S10
INV MC 4 7.5	ADP MC WDM	35° C	S10

### Mentions requises

Boîtier prévu pour une utilisation avec entrées de conduit fileté installées sur le terrain, raccords ou plaques d'obturation approuvées UL conformément à UL514B et certifiées CSA conformément à C22.2 No. 18, étiquetage environnemental de type 1 ou plus.

Le variateur INVEOR INV MC 4 avec le suffixe S10 est exclusivement conçu pour une utilisation en environnement de degré de pollution 2.

La protection interne contre les surcharges se met en marche en l'espace de 60 secondes une fois 150 % du courant nominal du moteur atteints

Convient pour une utilisation sur un circuit capable de livrer pas plus de 5 kA ampères symétriques rms, 230 volts pour INV Mx 2 ou 480 volts pour INV Mx 4 maximum en cas de protection par fusibles.

« Avertissement » – Utiliser des fusibles d'une valeur nominale de 600 V/50 A pour INV MA 2 uniquement.

« Avertissement » – Utiliser des fusibles d'une valeur nominale de 600 V/10 A pour INV MA 4 uniquement.

« Avertissement » – Utiliser des fusibles d'une valeur nominale de 600 V/30 A pour INV MB 4 uniquement.

« Avertissement » – Utiliser des fusibles d'une valeur nominale de 600 V/30 A pour INV MC 4 uniquement.

« Avertissement » – Utiliser des fusibles d'une valeur nominale de 600 V/70 A pour INV MD 4 uniquement.

La protection intégrée contre les courts-circuits à semi-conducteur n'assure pas la protection du circuit de dérivation. Le circuit de dérivation doit être protégé conformément aux instructions du fabricant, au code national d'électricité et à tout autre code local additionnel.

Toutes les bornes de câblage avec repères pour les connexions correctes pour l'alimentation électrique, la charge et les circuits de commande.

Le couple de serrage pour la connexion des bornes du moteur est de 26,55 lb/in (taille A à C) et de 5,31 lb/in pour la connexion CTP (toutes les tailles).

**Pour les instructions destinées à l'opérateur et les instructions de service relatives au montage et à la connexion des produits à l'aide de l'adaptateur de connexion du moteur prévu à cet effet, voir les** Installation du régulateur d'entraînement intégré au moteur [→ 25] **et** Plaques adaptatrices [→ 92] **contenus dans le Manuel d'utilisation.**

Utiliser uniquement des câbles en cuivre 75° C.

Les entraînements ne permettent pas la détection de surtempérature.

Concernant le Mx 4 utilisé au Canada : LA SUPPRESSION DE TENSION TRANSITOIRE DOIT ÊTRE INSTALLÉE CÔTÉ LIGNE DE CET ÉQUIPEMENT ET AVOIR UNE VALEUR NOMINALE DE 277 V (PHASE-TERRE), 480 V (PHASE-PHASE), EN COMPATIBILITÉ AVEC LA CATÉGORIE DE SURTENSION III, ET DOIT OFFRIR UNE PROTECTION CONTRE UN PIC DE TENSION ASSIGNÉE DE TENUE AUX CHOCS DE 2,5 kV

### Température environnante maximale (version sandwich):

Électronique	Dimensions hors tout du dissipateur	Environnante	Suffixe
INV MA 2 0.37	(150x27x210) mm	50° C	Gx3
INV MA 2 0.55	(150x27x210) mm	50° C	Gx3
INV MA 2 0.75	(150x27x210) mm	50° C	Gx3
INV MA 2 1.10	(150x27x210) mm	50° C	Gx3
INV MA 4 0.55	(150x27x210) mm	65° C	Gx3
INV MA 4 0.75	(150x27x210) mm	65° C	Gx3
INV MA 4 1.10	(150x27x210) mm	65° C	Gx3
INV MA 4 1.50	(150x27x210) mm	65° C	Gx3
INV MB 4 2.2	(200x40x250) mm	60° C	Gx3
INV MB 4 3.0	(200x40x250) mm	60° C	Gx3
INV MB 4 4.0	(200x40x250) mm	60° C	Gx3
INV MC 4 5.5	(216x83x300) mm	65° C	Gx3
INV MC 4 7.5	(216x83x300) mm	65° C	Gx3
INV MD 4 11.0	to be defined	to be defined	Gx3
INV MD 4 15.0	to be defined	to be defined	Gx3
INV MD 4 18.5	to be defined	to be defined	Gx3
INV MD 4 22.0	to be defined	to be defined	Gx3



**CONDITIONS D'ACCEPTABILITÉ :**

**Utilisation** - Réserve à une utilisation dans un équipement complet pour lequel l'acceptabilité de la combinaison est déterminée par Underwriters Laboratories Inc.

1. Ces entraînements sont incomplets et doivent être raccordés à un dissipateur externe en utilisation finale. Sauf en cas d'utilisation avec dissipateur comme mentionné au point 2 des conditions d'acceptabilité ci-dessous, il est conseillé d'effectuer un test de température en utilisation finale.
2. Le test de température a été effectué avec un entraînement installé sur un dissipateur en aluminium, dimensions hors tout et forme d'ailettes comme indiqué ci-dessous :
3. La possibilité de mise à la terre de la combinaison entraînement et dissipateur doit être vérifiée conformément à la norme d'utilisation finale.
4. Le test de température n'a pas été conduit sur les modèles INV MD 4. Déterminer si la combinaison entraînement - dissipateur est appropriée à l'aide d'un test de température en utilisation finale.

**Mentions requises**

La protection interne contre les surcharges se met en marche en l'espace de 60 secondes une fois 150 % du courant nominal du moteur atteints.

Convient pour une utilisation sur un circuit capable de livrer pas plus de 5 kA ampères symétriques rms, 230 volts pour INV Mx 2 ou 480 volts pour INV Mx 4 maximum en cas de protection par fusibles.

« Avertissement » – Utiliser des fusibles d'une valeur nominale de 600 V/50 A pour INV MA 2 uniquement.

« Avertissement » – Utiliser des fusibles d'une valeur nominale de 600 V/10 A pour INV MA 4 uniquement.

« Avertissement » – Utiliser des fusibles d'une valeur nominale de 600 V/30 A pour INV MB 4 uniquement.

« Avertissement » – Utiliser des fusibles d'une valeur nominale de 600 V/30 A pour INV MC 4 uniquement.

« Avertissement » – Utiliser des fusibles d'une valeur nominale de 600 V/70 A pour INV MD 4 uniquement.

La protection intégrée contre les courts-circuits à semi-conducteur n'assure pas la protection du circuit de dérivation. Le circuit de dérivation doit être protégé conformément aux instructions du fabricant, au code national d'électricité et à tout autre code local additionnel.

Toutes les bornes de câblage avec repères pour les connexions correctes pour l'alimentation électrique, la charge et les circuits de commande.

**Pour les instructions destinées à l'opérateur et les instructions de service relatives au montage et à la connexion des produits à l'aide de l'adaptateur de connexion du moteur prévu à cet effet, voir les** Installation du régulateur d'entraînement intégré au moteur [→ 25] **et** Plaques adaptatrices [→ 92] **contenus dans le Manuel d'utilisation.**

Utiliser uniquement des câbles en cuivre 75° C.

Les entraînements ne permettent pas la détection de surtempérature.

Réserve exclusivement à une utilisation en environnement de pollution de degré 2.

Concernant le Mx 4 utilisé au Canada: LA SUPPRESSION DE TENSION TRANSITOIRE DOIT ÊTRE INSTALLÉE CÔTÉ LIGNE DE CET ÉQUIPEMENT ET AVOIR UNE VALEUR NOMINALE DE 277 V (PHASE-TERRE), 480 V (PHASE-PHASE), EN COMPATIBILITÉ AVEC LA CATÉGORIE DE SURTENSION III, ET DOIT OFFRIR UNE PROTECTION CONTRE UN PIC DE TENSION ASSIGNÉE DE TENUE AUX CHOCS DE 2,5 kV



[www.gd-elmorietschle.de](http://www.gd-elmorietschle.de)  
[er.de@gardnerdenver.com](mailto:er.de@gardnerdenver.com)

**Gardner Denver  
Deutschland GmbH**  
Industriestraße 26  
97616 Bad Neustadt · Deutschland  
Tel. +49 9771 6888-0  
Fax +49 9771 6888-4000

**Gardner Denver  
Schopfheim GmbH**  
Roggenbachstraße 58  
79650 Schopfheim · Deutschland  
Tel. +49 7622 392-0  
Fax +49 7622 392-300

Elmo Rietschle is a brand of Gardner Denver

**Gardner  
Denver**

Your Ultimate Source for Vacuum and Pressure