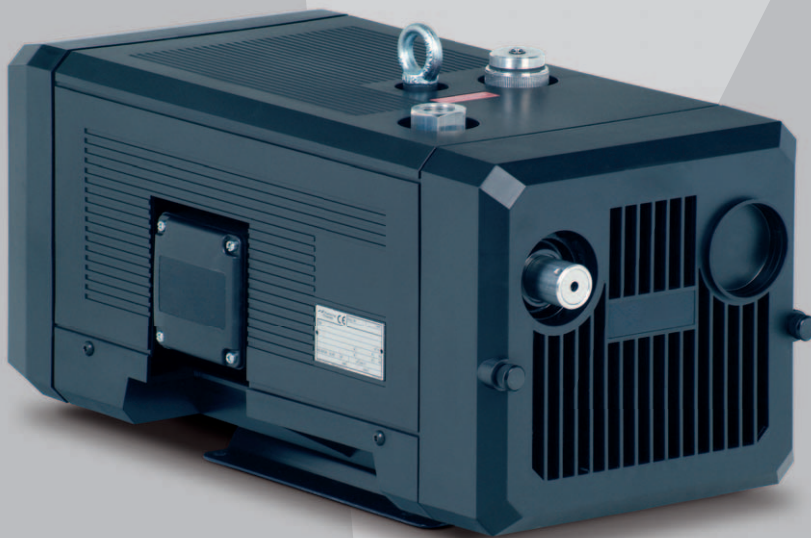


Oryginalna instrukcja obsługi V-VTN

V-VTN 6 | 10 | 15 | 25 | 40 | 60



**Elmo
Rietschle**
A Gardner Denver Product



**V-Serie
Seria V**

Drehschieber
Łopátka
obrotowa



Spis treści

1	Przedmowa	4
1.1	Informacje podstawowe	4
1.2	Grupa docelowa	4
1.3	Dokumentacja poddostawców i współ-obowiązujące dokumenty	4
1.4	Skróty	4
1.5	Dyrektywy, normy, ustawy	4
1.6	Symbole i znaczenie	5
1.7	Pojęcia fachowe i znaczenie	5
1.8	Prawo autorskie	5
2	Bezpieczeństwo	6
2.1	Oznaczenie wskazówek ostrzegawczych	6
2.2	Informacje ogólne	6
2.3	Użytkowanie zgodne z przeznaczeniem	7
2.4	Niedozwolone sposoby użytkowania	7
2.5	Kwalifikacja i szkolenia personelu	8
2.6	Prace ze świadomością bezpieczeństwa	8
2.7	Wskazówki bezpieczeństwa dla użytkownika	8
2.8	Wskazówki bezpieczeństwa dotyczące ustawienia, uruchomienia i konserwacji	9
2.9	Przepisy gwarancyjne	9
3	Transport, składowanie i utylizacja	10
3.1	Transportowanie	10
3.1.1	Rozpakowanie i sprawdzenie stanu w momencie dostawy	10
3.1.2	Podnoszenie i transportowanie	10
3.2	Przechowywanie	11
3.2.1	Warunki otoczenia przy składowaniu	11
3.3	Utylizacja	11
4	Budowa i działanie	12
4.1	Budowa	12
4.1.1	Tabliczka znamionowa	14
4.2	Opis	14
4.3	Zakresy stosowania	14
5	Ustawienie	15
5.1	Przygotowanie ustawienia	15
5.2	Ustawianie	15
5.3	Podłączanie przewodów rurowychn	16
5.4	Zawór regulacyjny i ograniczający	16
5.5	Podłączanie silnika	17
6	Uruchomienie i wyłączenie z eksploatacji	18
6.1	Uruchomienie	18
6.1.1	Sprawdzenie kierunku obrotu	19
6.2	Wyłączenie z eksploatacji/ przechowywanie	19
6.3	Ponowne uruchomienie	19

7	Konserwacja i naprawa	20
7.1	Gwarancja bezpieczeństwa eksploatacji	20
7.2	Czynności konserwacyjne	20
	7.2.1 Filtrowanie powietrza	21
	7.2.2 Wymiana blaszek	22
7.3	Naprawa/ Serwis	23
7.4	Części zamienne	24
8	Usterki: Przyczyny i usuwanie	25
9	Dane techniczne	27

1 Przedmowa

1.1 Informacje podstawowe

Niniejsza instrukcja obsługi:

- jest częścią następujących pracujących na sucho ciśnieniowych pomp próżniowych łopatkowych typu V-VTN 6, V-VTN 10, V-VTN 15, V-VTN 25, V-VTN 40 i V-VTN 60.
- opisuje bezpieczne i prawidłowe zastosowanie na wszystkich etapach eksploatacji.
- musi być dostępna w miejscu zastosowania.

1.2 Grupa docelowa

Grupą docelową tej instrukcji jest technicznie przeszkolony, wykwalifikowany personel obsługi.

1.3 Dokumentacja poddostawców i współ-obowiązujące dokumenty

Dokument	Treść	Nr
Dokumentacja poddostawców	Instrukcja obsługi	BA 280-PL
	Deklaracja zgodności	C 0083-PL
	Oświadczenie o braku zastrzeżeń	7.7025.003.17
Lista części zamiennych	Dokumentacja części zamiennych	E 280
Arkusze danych	Dane techniczne	D 280
Arkusze informacyjny	Dyrektywa dot. składowania maszyn	I 150
Deklaracja producenta	Dyrektywa WE 2002/95/EG (RoHS)	—




1.4 Skróty

Rys.	Rysunek
V-VTN	Pompa próżniowa
m ³ /h	Zdolność ssania
mbar (abs.)	Próżnia końcowa, Próżnia robocza

1.5 Dyrektywy, normy, ustawy

patrz deklaracja zgodności

1.6 Symbole i znaczenie

Symbol	Objaśnienie
▷	Warunek, założenie
####	Instrukcja postępowania, procedura
a), b),...	Wielokrokowa instrukcja postępowania
⇒	Wynik
 [-> 14]	Odsyłacz z podaniem strony
	Informacja, wskazówka
	Znak bezpieczeństwa Ostrzega przed potencjalnym niebezpieczeństwem odniesienia obrażeń Aby uniknąć obrażeń i śmierci należy przestrzegać wszystkich wskazówek bezpieczeństwa oznaczonych tym symbolem.

1.7 Pojęcia fachowe i znaczenie

Pojęcie	Objaśnienie
Maszyna	Gotowa do podłączenia kombinacja z pompy i silnika
Silnik	Silnik napędowy pompy
Pompa próżniowa	Maszyna do wytwarzania podciśnienia (próżni)
Łopatka obrotowa	Zasada konstrukcji lub działania maszyny
Zdolność ssania	Strumień objętości pompy próżniowej odnosi się do stanu w przyłączy ssania
Ciśnienie końcowe (abs.)	Maksymalna próżnia, jaką pompa osiąga przy zamkniętym otworze zasysającym, podana jako ciśnienie bezwzględne
Stałą próżnia	Próżnia lub ciśnienie zasysania, przy których pompa pracuje w trybie ciągłym. Stała próżnia lub ciśnienie zasysania jest \geq od próżni końcowej i $<$ od ciśnienia atmosferycznego.
Emisja szumów	Emitowany szum przy określonym stanie obciążenia jako wartość liczbowa, poziom ciśnienia akustycznego dB(A) wg EN ISO 37.




1.8 Prawo autorskie

Dalsze przekazywanie oraz powielanie tego dokumentu, wykorzystywanie i informowanie o jego treści jest zabronione, o ile nie zostało wyraźnie dozwolone. W razie naruszenia powyższych postanowień nasza firma może domagać się odszkodowania.

2 Bezpieczeństwo

Producent nie odpowiada za szkody spowodowane nieprzestrzeganiem zaleceń niniejszej dokumentacji.

2.1 Oznaczenie wskazówek ostrzegawczych

Wskazówka ostrzegawcza	Stopień niebezpieczeństwa	Następstwa nieprzestrzegania
 NIEBEZPIECZEŃSTWO	Bezpośrednio grożące niebezpieczeństwo	Śmierć, ciężkie obrażenia ciała
 OSTRZEŻENIE	Możliwe grożące niebezpieczeństwo	Śmierć, ciężkie obrażenia ciała
 PRZESTROGA	Możliwa niebezpieczna sytuacja	Lekkie obrażenia ciała
NOTYFIKACJA	Możliwa niebezpieczna sytuacja	Szkody materialne

2.2 Informacje ogólne

Niniejsza instrukcja obsługi zawiera podstawowe wskazówki dot. ustawiania, uruchamiania, prac konserwacyjnych i kontrolnych, których przestrzeganie gwarantuje bezpieczne obchodzenie się z maszyną oraz pozwala uniknąć szkód osobowych i materialnych.

Należy uwzględnić wskazówki bezpieczeństwa wszystkich rozdziałów.

Instrukcja obsługi musi zostać przed ustawieniem i uruchomieniem przeczytana przez właściwy personel /użytkownika i w pełni zrozumiana. Treść instrukcji obsługi musi być stale dostępna w miejscu instalacji dla personelu / użytkownika. Wskazówki zamocowane bezpośrednio na maszynie muszą być przestrzegane i utrzymywane w idealnie czytelnym stanie. Dotyczy to przykładowo:

- oznaczeń dla przyłączy
- tabliczki znamionowej i tabliczki znamionowej silnika
- tabliczek informacyjnych i ostrzegawczych

Za przestrzeganie lokalnych przepisów odpowiedzialny jest użytkownik.

2.3 Użytkowanie zgodne z przeznaczeniem

Maszyna może być eksploatowana tylko w takich zakresach stosowania, które są opisane w instrukcji obsługi:

- maszynę wolno użytkować tylko w nienagannym stanie technicznym
- nie użytkować maszyny w stanie częściowo zmontowanym
- maszynę wolno użytkować tylko w temperaturach otoczenia i temperaturach ssania między 5 i 40°C
W przypadku temperatur spoza tego zakresu prosimy o konsultację.
- maszyna może tłoczyć, sprężać lub odsysać następujące media:
 - tłoczeni powietrza o wilgotności względnej od 30 do 90%
 - wszystkie niewybuchowe, niepalne, nieagresywne i nietrujące suche gazy i mieszanki gazowo-powietrzne

2.4 Niedozwolone sposoby użytkowania

- odsysanie, tłoczenie i sprężanie wybuchowych, palnych, agresywnych lub trujących mediów, np. kurz zgodnie z ATEX strefa 20-22, rozpuszczalników oraz gazowego tlenu i innych środków utleniających, ekstremalnie wilgotnego powietrza, pary wodnej, śladów oleju, mgiełki olejowej i smaru
- użytkowanie maszyny w instalacjach nieprzemysłowych, o ile nie podjęto żadnych koniecznych kroków i środków ochronnych
- ustawianie w otoczeniu narażonym na eksplozję
- zastosowanie maszyny w obszarach z promieniowaniem jonizacyjnym
- zmiany w maszynie i akcesoriach

2.5 Kwalifikacja i szkolenia personelu

- Upewnić się, że personel, któremu powierzono wykonywanie czynności związanych z obsługą urządzenia przeczytał i zrozumiał niniejszą instrukcję obsługi przed rozpoczęciem pracy, w szczególności jeśli chodzi o wskazówki bezpieczeństwa dot. ustawiania, uruchomienia, prac konserwacyjnych i kontrolnych
- Określić zakres odpowiedzialności, kompetencje i nadzór personelu
- wszystkie prace należy powierzać tylko wykwalifikowanemu personelowi technicznemu:
 - ustawianie, uruchomienie, prace konserwacyjne i kontrolne
 - prace przy instalacji elektrycznej
- prace przy maszynie można powierzyć przeszkalanemu personelowi tylko pod nadzorem wykwalifikowanego personelu technicznego

2.6 Prace ze świadomością bezpieczeństwa

Oprócz wskazówek bezpieczeństwa zamieszczonych w tej instrukcji obsługi oraz użytkownika zgodnego z przeznaczeniem obowiązują następujące przepisy bezpieczeństwa:

- przepisy BHP, inne obowiązujące przepisy bezpieczeństwa i przepisy zakładowe
- obowiązujące normy i przepisy ustawowe

2.7 Wskazówki bezpieczeństwa dla użytkownika

- gorące części maszyny muszą być niedostępne podczas eksploatacji lub wyposażone w osłonę przed dotknięciem
- żadne osoby nie mogą być narażone na niebezpieczeństwo spowodowane przez swobodne zasysanie lub wypychanie tłoczonych mediów
- zagrożenia energią elektryczną muszą być wykluczone

2.8 Wskazówki bezpieczeństwa dotyczące ustawienia, uruchomienia i konserwacji

- Użytkownik powinien zapewnić, że wszystkie prace dot. ustawiania, uruchamiania i konserwacji będą wykonywane jedynie przez upoważniony do tego i wykwalifikowany personel, który został wystarczająco poinformowany poprzez szczegółowe zapoznanie się z zaleceniami instrukcji obsługi
- Prace dotyczące maszyny mogą być wykonywane tylko, gdy maszyna jest wyłączona i zabezpieczona przed ponownym włączeniem
- Należy bezwarunkowo przestrzezać opisanych sposobów postępowania dot. wyłączania urządzenia z eksploatacji
- Bezpośrednio po zakończeniu prac należy ponownie zamontować lub aktywować urządzenia bezpieczeństwa i urządzenia ochronne. Przed ponownym uruchomieniem należy przestrzegać podanych punktów dotyczących uruchamiania
- Przebudowy lub zmiany urządzenia są dozwolone tylko za zgodą producenta
- Należy stosować wyłącznie oryginalne części lub części zatwierdzone przez producenta. Stosowanie innych części może unieważnić odpowiedzialność za wynikające z tego skutki
- Osoby nieupoważnione należy trzymać z dala od maszyny

2.9 Przepisy gwarancyjne

Gwarancja/rękojmia producenta wygasa w następujących przypadkach:

- użytkowanie niezgodne z przez
- nieprzestrzeganie niniejszej instrukcji
- obsługa przez niewystarczająco wykwalifikowany personel
- stosowanie części zamiennych, które nie zostały dopuszczone przez **Gardner Denver Schopfheim GmbH**
- samodzielne zmiany w maszynie lub akcesoriach, które są objęte zakresem dostawy **Gardner Denver Schopfheim GmbH**

3 Transport, składowanie i utylizacja

3.1 Transportowanie

3.1.1 Rozpakowanie i sprawdzenie stanu w momencie dostawy

- a) Maszynę przy odbiorze rozpakować i sprawdzić pod kątem szkód transportowych.
- b) Szkody transportowe natychmiast zgłosić u producenta.
- c) Materiał opakowaniowy zutylizować zgodnie z lokalnymi przepisami.

3.1.2 Podnoszenie i transportowanie

! OSTRZEŻENIE

Śmierć lub zmiżdżenie kończyn przez spadające lub przewracające się ładunki!

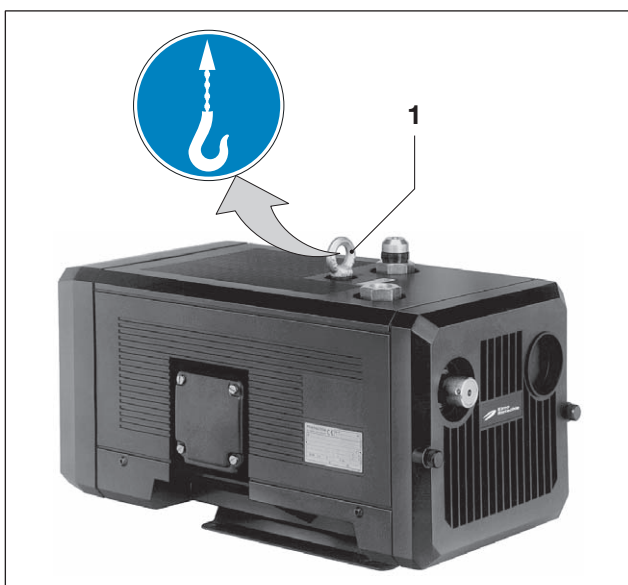
- ▷ Przy transporcie dźwignicą przestrzegać:
- a) Wybrać dźwignicę odpowiednią do całkowitego ciężaru, jaki ma być transportowany.
 - b) Zabezpieczyć maszynę przed wywróceniem i spadnięciem.
 - c) Nie przebywać pod zawieszonym ładunkiem.
 - d) Ładunki postawić na poziomym podłożu.

Podnośnik/ transport dźwigniem

! OSTRZEŻENIE

Szkody osobowe przez nieprawidłową obsługę

- a) Obciążenia poprzecznie do płaszczyzny pierścienia niedozwolone.
 - b) Unikać obciążenia uderzeniowego.
- a) Mocno dokręcić śrubę pierścieniową (rys. 1/1).
 - b) Do podnoszenia i transportowania maszyny należy ją zawiesić za pomocą dźwignicy na śrubie pierścieniowej.



Rys. 1 Podnoszenie i transportowanie

1 Śruba pierścieniowa

3.2 Przechowywanie

3.2.1 Warunki otoczenia przy składowaniu

NOTYFIKACJA

Szkody materialne przez nieprawidłowe składowanie

- ▷ Upewnić się, że pomieszczenie magazynowe spełnia następujące warunki:
 - a) nie jest zakurzone
 - b) nie podlega wibracjom

Warunek otoczenia	Wartość
Względna wilgotność	0 % do 80 %
Temperatura podczas składowania	-10°C do +60°C



Maszynę należy przechowywać w suchym otoczeniu o normalnej wilgotności powietrza. Należy unikać dłuższego okresu składowania niż 6 miesięcy.

- 📄 patrz informacja „Dyrektywa dot. składowania maszyn”, strona 4

3.3 Utylizacja

⚠️ OSTRZEŻENIE

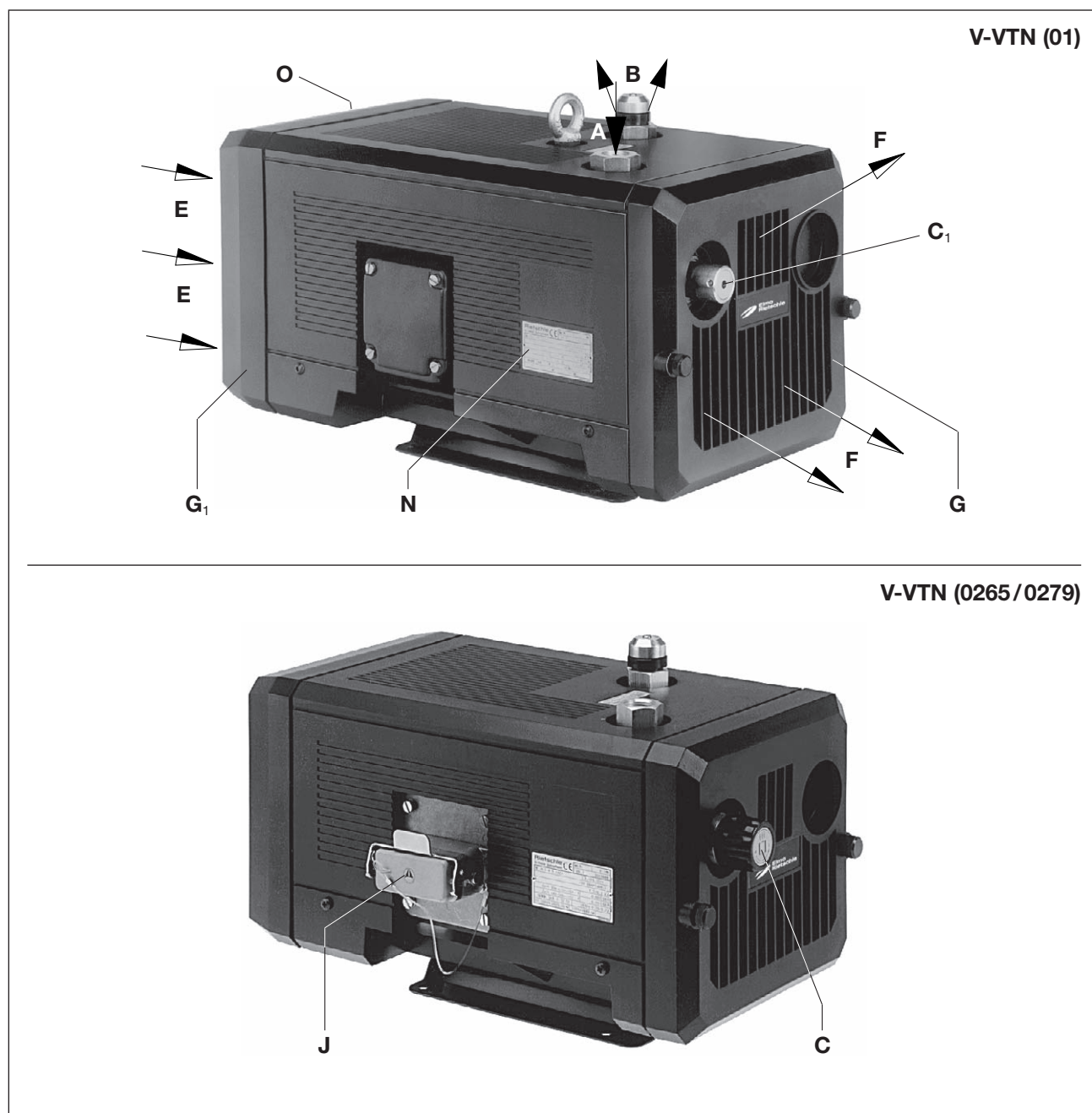
Niebezpieczeństwo przez palne, żrące lub trujące substancje!

Maszyny, które miały kontakt z niebezpiecznymi substancjami muszą zostać przed utylizacją odkażone!

- ▷ W odniesieniu do utylizacji należy przestrzegać następujących zaleceń:
 - a) Oleje i smary należy zbierać i zutylizować oddzielnie, zgodnie z lokalnymi przepisami.
 - b) Nie mieszać rozpuszczalników, wapniowych środków czyszczących i resztek lakieru.
 - c) Zdemontować części i przeznaczyć do utylizacji zgodnie z lokalnymi przepisami.
 - d) Maszynę zutylizować zgodnie z krajowymi i lokalnymi przepisami.
 - e) Części zużywalne (oznaczone jako takie na liście części zamiennych) są odpadem specjalnym i należy je przeznaczyć do utylizacji zgodnie z krajowymi i lokalnymi przepisami dotyczącymi odpadów.

4 Budowa i działanie

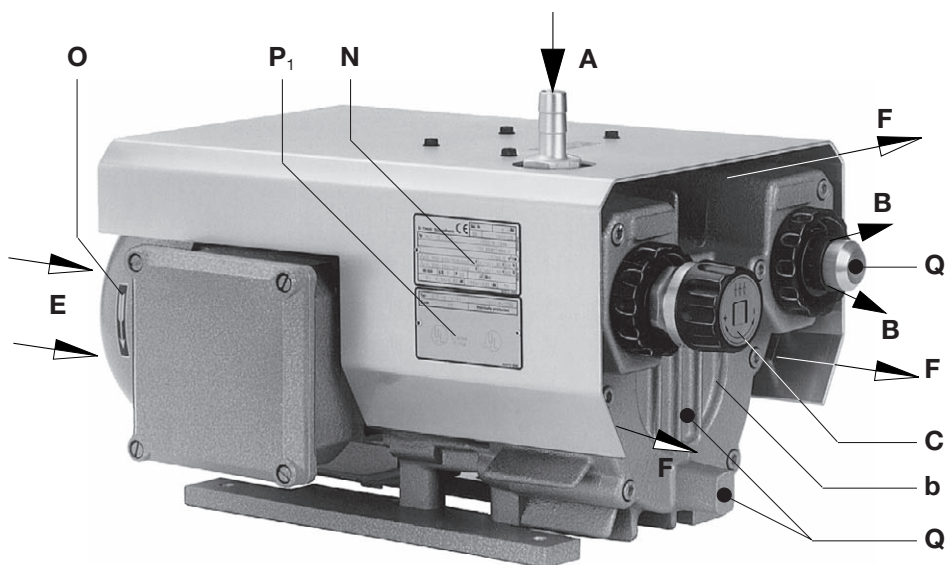
4.1 Budowa



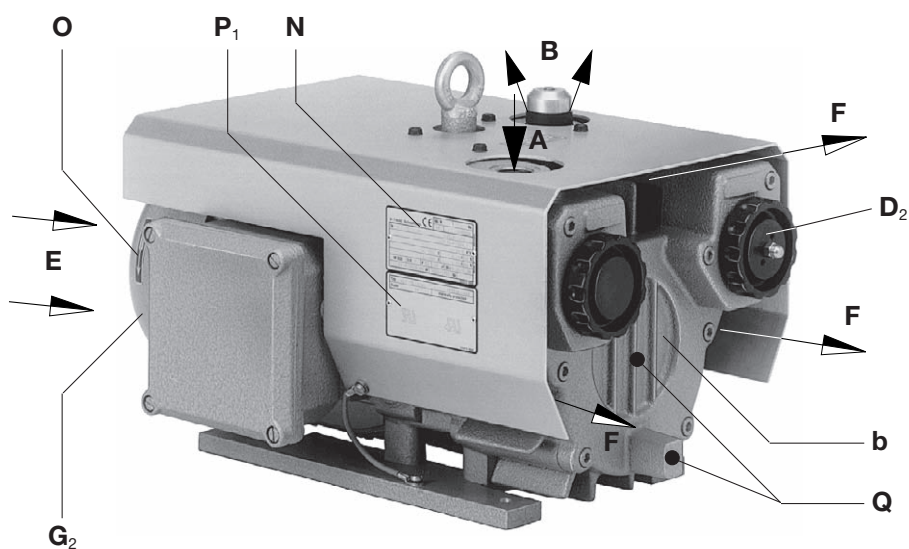
Rys. 2 Pompa próżniowa V-VTN (01) / V-VTN (02)

- | | | | |
|----------------------|-----------------------------|----------------------|--------------------------------|
| A | Przyłącze próżniowe | G₁ | Kratka ssania |
| B | Wylot powietrza odlotowego | J | Przyłącze wtykowe |
| C | Zawór regulacyjny próżni | N | Tabliczka znamionowa |
| C₁ | Zawór bezpieczeństwa próżni | O | Tabliczka dot. kierunku obrotu |
| E | Wlot powietrza chłodzącego | | |
| F | Wylot powietrza chłodzącego | | |
| G | Kratka wydmuchowa | | |

V-VTN (13)



V-VTN (14)

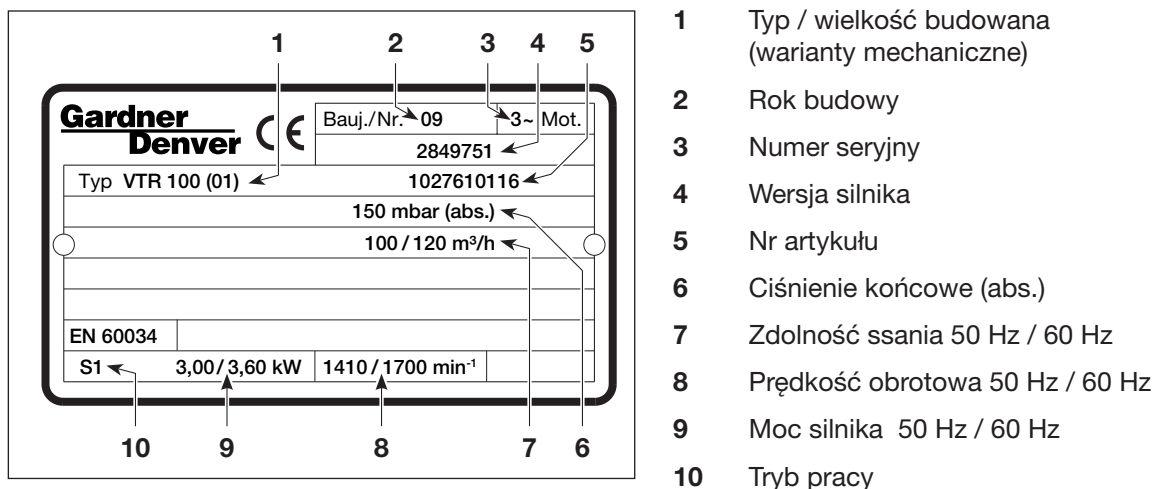


Rys. 3 Pompa próżniowa V-VTN (13) / V-VTN (14)

- | | | | |
|----------------------|-----------------------------|----------------------|--------------------------------|
| A | Przyłącze próżniowe | N | Tabliczka znamionowa |
| B | Wylot powietrza odlotowego | O | Tabliczka dot. kierunku obrotu |
| C | Zawór regulacyjny próżni | P₁ | Tabliczka znamionowa silnika |
| C₁ | Zawór bezpieczeństwa próżni | Q | gorące powierzchnie > 70° C |
| D₂ | Zawór napowietrzający | b | Pokrywa obudowy |
| E | Wlot powietrza chłodzącego | | |
| F | Wylot powietrza chłodzącego | | |
| G₂ | Pokrywa ochronna | | |

Budowa i działanie

4.1.1 Tabliczka znamionowa



Rys. 4 Tabliczka znamionowa (przykład)

4.2 Opis

Typ V-VTN posiada po stronie ssania przyłącze gwintowane i po stronie ciśnieniowej tłumik dźwięku wydmuchiwania. Zasysane powietrze jest oczyszczone przez wbudowany drobny mikrofiltr.

Silnik i pompa posiadają wspólny wał.

V-VTN (01) do (11) znajdują się w obudowie akustycznej z tworzywa sztucznego. Wewnątrz pokrywy akustycznej znajduje się także wentylator, przez który następuje chłodzenie.

V-VTN (13) do (50) znajdują się w obudowie blaszanej. Chłodzenie następuje w tym przypadku przez wentylator silnika. V-VTN (14) posiada po stronie ciśnieniowej zawór napowietrzający (rys. 3/D₂).

V-VTN (02) i (13) posiadają standardowo zawór regulacyjny próżni (rys. 2/C), co umożliwi ustawienie próżni na żadaną, jednakże ograniczoną w górę wartość.

4.3 Zakresy stosowania

Pracujące na sucho ciśnieniowe pompy próżniowe łopatkowe V-VTN 6 i V-VTN 60 służą do wytwarzania próżni zamkniętych systemów lub do trwałej próżni w zakresie ciśnienia ssania 150 do 1000 mbar (abs.).

Moc ssania przy swobodnym zasysania wynosi 6, 10, 15, 25, 40 i 60 m³/h przy 50 Hz. Zależność mocy ssania od ciśnienia ssania pokazuje arkusz danych D 280.

Maszyny pracujące na sucho są przeznaczone do tłoczenia powietrza o wilgotności względnej od 30 do 90%.



Przy zwiększonej częstotliwości włączania (w jednakowych odstępach ok. 10-razy na godzinę) lub zwiększonej temperaturze otoczenia i temperaturze ssania graniczna nadmierna temperatura uzwojenia silnika oraz łożysk może zostać przekroczona.

Przy takich warunkach użytkowania należy skonsultować się z producentem.



Przy ustawieniu na wolnym powietrzu urządzenie musi być chronione przed wpływami środowiska (np. dachem ochronnym).

5 Ustawienie

5.1 Przygotowanie ustawienia

Zapewnić następujące warunki:

- Maszyna dostępna ze wszystkich stron
- Nie zasłaniać kratki i otworów wentylacyjnych
- wystarczająca przestrzeń do montażu i demontażu przewodów rurowych oraz dla prac konserwacyjnych, w szczególności dla demontażu/montażu maszyny
- brak wpływu drgań obcych
- brak gorących spalin z innych maszyn do zasysania chłodzenia



Do demontażu kratki wydmuchiwania (rys. 2/G), kratki ssania (rys. 2/G₁) i pokrywy obudowy (rys. 3/b) musi być dostępne co najmniej 30 cm miejsca dla przeprowadzenia prac konserwacyjnych. Dodatkowo należy pamiętać, aby wloty powietrza chłodzącego (rys. 2/E) i wyloty powietrza chłodzącego (rys. 2/F) miały odstęp wynoszący co najmniej 10 cm do następnej ściany (wypływające powietrze chłodzące nie może być ponownie zasysane).

5.2 Ustawianie

NOTYFIKACJA

Maszyna może być użytkowana tylko w poziomym położeniu montażowym.

Szkody materialne na skutek przewrócenia i upadku maszyny.

Przy ustawieniu na wysokości powyżej 1000 m n.p.m. należy uwzględnić zmniejszenie mocy. W takim przypadku prosimy o konsultację z naszą firmą.

Należy przestrzegać następujących zaleceń dot. podłoża:

- równe i proste
- nośność powierzchni przylegania musi odpowiadać wadze maszyny



Ustawienie na trwałym podłożu jest możliwe bez kotwienia. Przy ustawianiu na konstrukcji zalecamy mocowanie poprzez elastyczne elementy zderzakowe.

5.3 Podłączanie przewodów rurowychn

- a) Przyłączy próżniowe przy (rys. 2/A).

NOTYFIKACJA

Szkody materialne przez za wysokie siły i momenty dokręcania przewodów rurowych na agregat

Przewody rurowe należy wkręcać tylko ręcznie.

Przy zbyt wąskim i/ lub długim przewodzie ssania zmniejsza się zdolność ssania pompy próżniowej.

- b) Sprawdzić, czy przewód ssania jest podłączony prawidłowo.

NOTYFIKACJA

Długość przyłączanych przewodów

Przy przewodach przyłączanych (taki sam przekrój rury jak przyłącza maszyny) o długości powyżej 3 m, powinno się zamontować zawory zwrotne (ZRK) aby uniknąć po zatrzymaniu biegu powrotnego.

5.4 Zawór regulacyjny i ograniczający

Ustawienie próżni może następować przez obracanie gałki regulacyjnej (rys. 2/C) odpowiednio do zamocowanej na pokrętle tabliczki z symbolami.

NOTYFIKACJA

Nie użytkować bez seryjnego zaworu regulacyjnego i zaworu ograniczającego

Przekroczenie dozwolonej próżni (patrz tabliczka znamionowa) może spowodować uszkodzenia maszyny.

5.5 Podłączanie silnika


! NIEBEZPIECZEŃSTWO
Zagrożenie życia przez nieprawidłową instalację elektryczną!

Instalacja elektryczna może być wykonywana tylko przez specjalistów elektryków zgodnie z normą EN 60204. Użytkownik musi uwzględnić wyłącznik główny.

- a) Elektryczne dane silnika są podane na tabliczce znamionowej urządzenia (rys. 2/N) lub na tabliczce znamionowej silnika (rys. 3/P₁). Silniki odpowiadają normie DIN EN 60034 i są wykonane w klasie ochrony IP 55 i klasie izolacji F. Odpowiedni schemat połączeń znajduje się w skrzynce z zaciskami silnika (nie dotyczy wersji z przyłączem wtykowym). Dane silnika należy porównać z danymi istniejącej sieci zasilającej (rodzaj prądu, napięcie, częstotliwość sieciowa, dozwolona moc prądu).
- b) Silnik podłączyć przez przyłącze wtykowe (rys. 2/J) lub stycznik silnikowy (do zabezpieczenia należy przewidzieć stycznik silnikowy i do odciążenia naciągu kabla przyłączowego złącze śrubowe kablowe).
Zalecamy stosowanie styczników silnikowych, których odłączenie następuje z opóźnieniem, zależnie od ewent. prądu przeciążeniowego. Krótkotrwały prąd przeciążeniowy może pojawić się przy rozruchu maszyny na zimno.

NOTYFIKACJA
Zasilanie energetyczne

Warunki w miejscu stosowania muszą być zgodne z danymi na tabliczce znamionowej silnika. Dozwolone bez zmniejszania mocy:

- $\pm 5\%$ odchylenie napięcia
- $\pm 2\%$ odchylenie częstotliwości

6 Uruchomienie i wyłączenie z eksploatacji

6.1 Uruchomienie

OSTRZEŻENIE

Nieprawidłowe postępowanie

Może prowadzić do ciężkich lub śmiertelnych obrażeń ciała, bezwarunkowo przestrzegać wskazań bezpieczeństwa!



PRZESTROGA

Gorące powierzchnie

W rozgrzanym stanie eksploatacyjnym temperatury powierzchni elementów (rys. 3/Q) mogą wzrastać powyżej 70°C.

Należy unikać dotykania gorących powierzchni (są oznaczone tabliczkami ostrzegawczymi)!



PRZESTROGA

Emisja szumów

Najwyższe poziomy ciśnienia akustycznego, zmierzone wg normy EN ISO 3744, są podane w rozdziale 9.

Przy dłuższym przebywaniu w otoczeniu pracującej maszyny należy nosić ochronę słuchu, aby uniknąć trwałego uszkodzenia słuchu!

NOTYFIKACJA

Odczekiwanie okresu bezruchu

Maszyna może zostać ponownie włączona dopiero po okresie bezruchu.

6.1.1 Sprawdzenie kierunku obrotu

- ▷ Prawidłowy kierunek obrotu wału napędowego jest oznaczony strzałką kierunku obrotu (rys. 2/O).
- a) W celu sprawdzenia kierunku obrotu uruchomić silnik na krótko (maks. 2 sekundy). Gdy można dostrzec na wentylatorze silnika, musi on obracać się w kierunku ruchu wskazówek zegara.
Przy tym rozruchu przewód ssania nie może być przyłączony.



NOTYFIKACJA

Błędny kierunek obrotu

Dłuższy bieg wstecz maszyny może spowodować uszkodzenia blaszek, które mogą prowadzić do pęknięcia blaszek.

Do sprawdzenia kierunku obrotu (**lewy kierunek wirowania pola**) używać wskaźnika kierunku wirowania pola.

6.2 Wyłączenie z eksploatacji/ przechowywanie

Unieruchomienie maszyny

- a) Wyłączyć maszynę.
 - b) Jeśli istnieje, zamknąć organ blokujący w przewodzie ssącym i ciśnieniowym.
 - c) Maszynę odłączyć od źródła napięcia.
 - d) Maszynę opróżnić z ciśnienia:
Otworzyć powoli przewody rurowe.
⇒ Ciśnienie redukuje się powoli.
 - e) Wyjąć przewody rurowe i węże.
 - f) Zamknąć przyłącza dla króćców ssących i ciśnieniowych folią przylepną.
- 📖 patrz także rozdział 3.2.1, strona 11

6.3 Ponowne uruchomienie

- a) Sprawdzić stan maszyny (czystość, okablowanie itd.).
- 📖 Ustawienie, patrz rozdział 5, strona 15
- 📖 Uruchomienie, patrz rozdział 6.1, strona 18

7 Konserwacja i naprawa



NIEBEZPIECZEŃSTWO

Zagrożenie życia przez dotknięcie części pod napięciem!

Przed rozpoczęciem prac konserwacyjnych należy odłączyć maszynę od sieci zasilającej wyłącznikiem głównym lub przez wyjęcie wtyczki sieciowej i zabezpieczyć przed ponownym włączeniem.



OSTRZEŻENIE

Gorące powierzchnie

Przy pracach konserwacyjnych istnieje zagrożenie poparzeniem o gorące elementy (rys. 2/Q) maszyny.

Przestrzegać czasów stygnięcia.

7.1 Gwarancja bezpieczeństwa eksploatacji

Aby zagwarantować bezpieczeństwo eksploatacji, należy przeprowadzać regularne czynności konserwacyjne.

Przerwy na konserwację są zależne także od obciążenia maszyny.

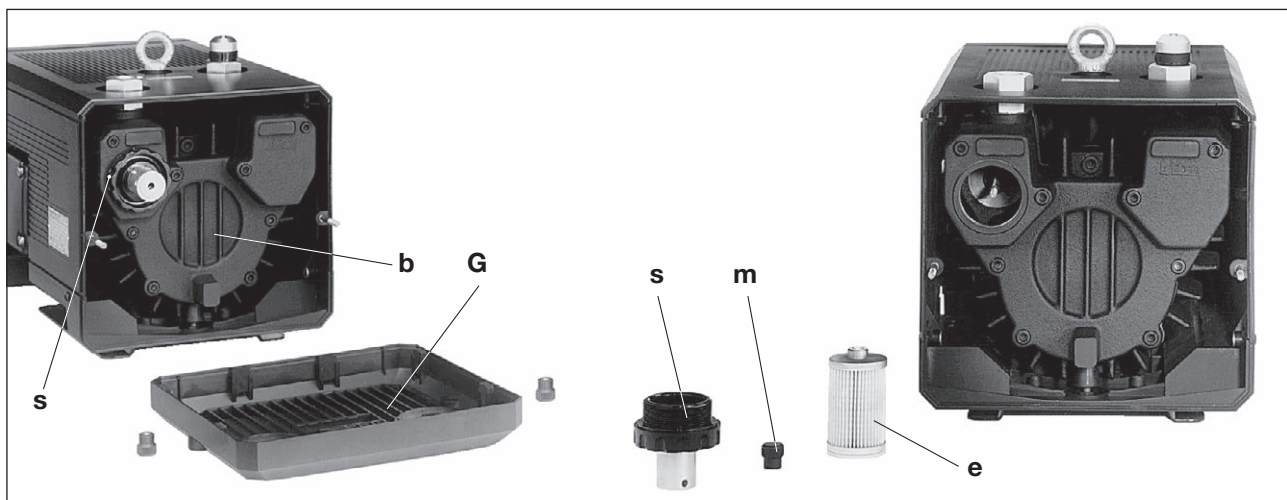
Podczas wszelkich prac należy przestrzegać wskazówek bezpieczeństwa opisanych w rozdziale 2.8 „Wskazówki bezpieczeństwa dot. ustawienia, uruchomienia i konserwacji“.

Całe urządzenie powinno być stale utrzymywane w czystości.

7.2 Czynności konserwacyjne

Przerwa	Procedury konserwacyjne	Rozdział
co miesiąc	Sprawdzać orurowanie i połączenia śrubowe, czy są szczelne i trwałe, w razie potrzeby ponownie uszczelnić/ dokręcić.	—
co miesiąc	Sprawdzać szczelność skrzynki z zaciskami i otworów wpustowych kabli, w razie potrzeby ponownie uszczelnić.	—
co miesiąc	Czyścić zawór regulacyjny, szczeliny wentylacyjne maszyny i żebra chłodzące silnika. Przy silnym zapyleniu należy wyczyścić przestrzenie między żebrami chłodzącymi.	—
—	Maszyna posiada smarowanie do końca okresu trwałości dla łożysk i nie wymaga dodatkowego smarowania.	—
co miesiąc / co pół roku	Wyczyścić / wymienić wkłady filtrujące	7.2.1
7.000 h - 1.000 h	Kontrola blaszek ⇔ Wymiana blaszek	7.2.2

7.2.1 Filtrowanie powietrza



Rys. 5 Filtrowanie powietrza

- G** Kratka wydmuchowa
- b** Pokrywa obudowy
- e** Wkład filtracyjny
- m** Gałka radełkowana
- s** Pokrywa przykręcana

NOTYFIKACJA

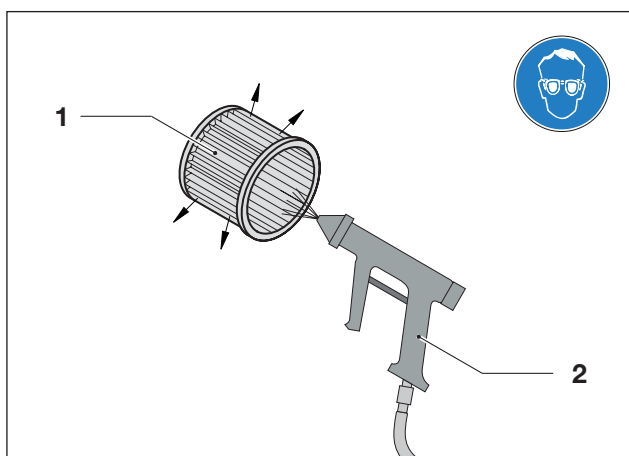
Niewystarczająca konserwacja filtra powietrza
Moc maszyny zmniejsza się i może powodować szkody w maszynie.

Die Filterpatrone (rys. 5/e) für Saugluft ist monatlich oder je nach Verunreinigung öfters durch Ausblasen von innen nach außen zu reinigen. Trotz Reinigen des Filters wird sich dessen Abscheidungsgrad zunehmend verschlechtern. Deshalb sollte der Filter halbjährlich erneuert werden.

Wymiana filtra:

V-V-VTN (01) - (11): Odkręcić kratkę wydmuchiwania (rys. 5/G).

Odkręcić pokrywę przykręcaną (rys. 5/s) i gałkę radełkową (rys. 5/ m). Wyjąć wkład filtracyjny (rys. 5/e) i wyczyścić lub wymienić. Montaż następuje w odwrotnej kolejności.



Rys. 6 Przedmuchiwanie wkładu filtracyjnego

- 1** Wkład filtracyjny
- 2** Sprężone powietrze

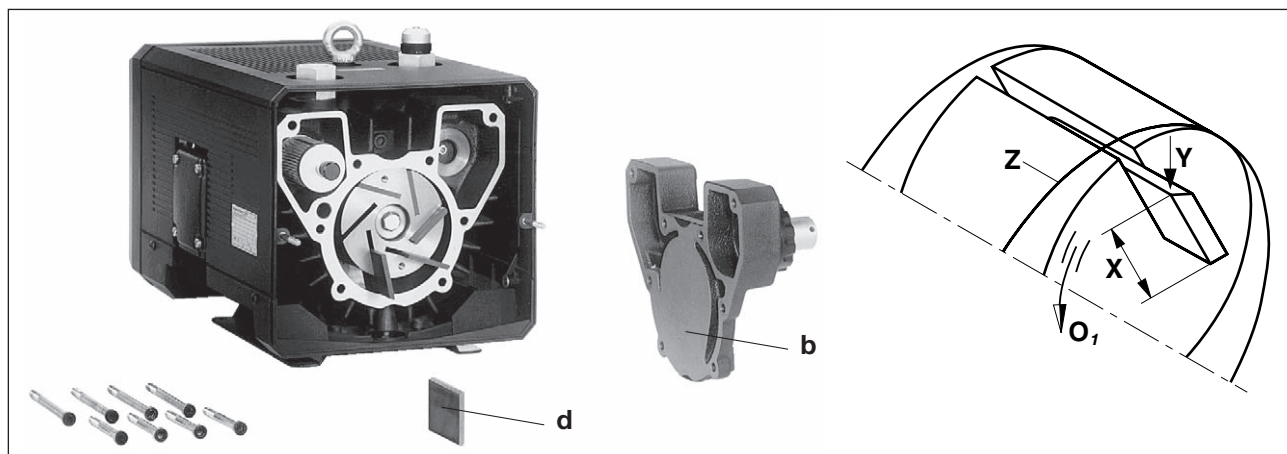
⚠ OSTRZEŻENIE

Niebezpieczeństwo obrażeń przy obchodzeniu się ze sprężonym powietrzem

Przy przedmuchiwaniu sprężonym powietrzem odpryskujące ciała stałe lub wirujący pył mogą powodować obrażenia oczu.

Podczas czyszczenia sprężonym powietrzem należy zawsze nosić okulary ochronne i maskę przeciwpyłową.

7.2.2 Wymiana blaszek



Rys. 7 Wymiana blaszek

- O₁** Kierunek obrotu
- X** Wysokość minimalna
- Y** Skośna strona blaszki
- Z** Otwór obudowy
- b** Pokrywa obudowy
- d** Blaszka

Kontrola blaszek:

V-VTN 6 - 25 posiadają 6 blaszek węglowych, wzgl. V-VTN 40 / 60 mają 7 blaszek węglowych, które stopniowo powoli zużywają się podczas eksploatacji.

V-VTN6 - V-VTN15: Pierwsza kontrola po upływie 7.000 roboczogodzin, następnie co 1.000 roboczogodzin.

V-VTN25: Pierwsza kontrola po upływie 5.000 roboczogodzin, następnie co 1.000 roboczogodzin.

V-VTN40 / V-VTN60: Pierwsza kontrola po upływie 3.000 roboczogodzin, następnie co 1.000 roboczogodzin.

V-VTN(01) - (11): Odkręcić kratkę wydmuchiwania (rys. 5/G). Odkręcić z obudowy pokrywę obudowy (rys. 7/b). Wyjąć blaszki (rys. 7/d) do kontroli.

Wszystkie blaszki muszą mieć minimalną wysokość (rys. 7/X):

Type	X (minimalna wysokość)
V-VTN 6, 10	20 mm
V-VTN 15, 25	24 mm
V-VTN 40	35 mm
V-VTN 60	37 mm

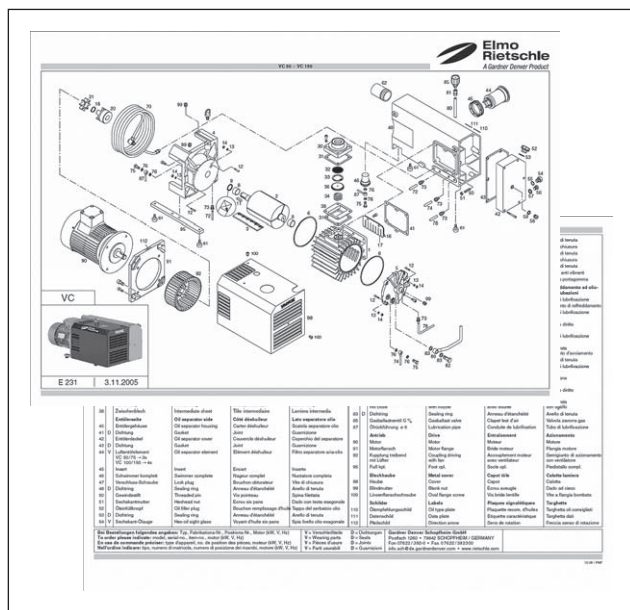


Blaszki mogą być wymieniane tylko kompletami.

Wymiana blaszek: Jeśli podczas kontroli blaszek zostanie ustalone, że minimalna wysokość została już osiągnięta lub przekroczona, należy wymienić komplet blaszek.

Wydmuchać obudowę i rowki wirnika. Włożyć blaszki do rowków wirnika. Przy wkładaniu należy uważać, aby blaszki były ustawione skośną stroną (rys. 7/Y) na zewnątrz i skosy w kierunku obrotu (rys. 7/O₁) zgadzały się z przebiegiem otworu obudowy (rys. 7/Z). Przykręcić pokrywę obudowy (rys. 7/b) i kratkę wydmuchiwania (rys. 6/G). Przed uruchomieniem sprawdzić swobodny przebieg blaszek przez ruch obrotowy wentylatora, odkręcić w tym celu kratkę wydmuchiwania (rys. 2/G₁) lub pokrywę ochronną (rys. 3/G₂).

7.4 Części zamienne



Rys. 9 Lista części zamiennych (przykład)

Zamówienie części zamiennych zgodnie z:

- listą części zamiennych:
 - E 280 → V-VTN 6 - V-VTN 60 (01) - (11)
 - E 280/13 → V-VTN 15 (13)
 - E 280/14 → V-VTN 15 (14)
 - E 280/20 → V-VTN 10 / 15 (20)
- Pobieranie pliku PDF:
 - <http://www.gd-elmorietschle.com>
 - Downloads
 - Product Documents
 - V-Series → Spare Parts
- części zużywalne i uszczelki są specjalnie oznaczone na liście.
- Strona internetowa:
 - <http://www.service-er.de>
 - Wybrać typ, wielkość wytwarzaną i wersję.

NOTYFIKACJA

Należy stosować tylko oryginalne lub dozwolone przez producenta części zamienne. Stosowanie innych części prowadzi do błędnego działania i wyklucza odpowiedzialność lub gwarancję na wynikające z tego skutki.



Rys. 10 Strona internetowa <http://www.service-er.de>

8 Usterki: Przyczyny i usuwanie

Usterka	Przyczyna	Usuwanie	Wskazówka
Maszyna zostanie odłączona stycznikiem silnikowym	Napięcie sieciowe/ częstotliwość nie zgadza się z danymi silnika	Sprawdzenie przez elektryka	Rozdział 5.5
	Przyłączenie na listwie zaciskowej silnika jest błędne		
	Stycznik silnikowy jest nieprawidłowo ustawiony		
	Stycznik silnikowy uruchamia się za szybko	Zastosowanie stycznika silnikowego z zależnym od obciążenia opóźnieniem wyłączenia, które uwzględnia krótkotrwały prąd przeciążeniowy (Wersja z mechanizmem wyłączającym na wypadek zwarcia i przeciążenia wg VDE 0660 część 2 lub IEC 947-4)	
	Zawór regulacyjny jest brudny, a więc dopuszczalna wartość próżni jest przekroczone	Zawór regulacyjny wyczyścić / wymienić	Rozdział 7.2 Rozdział 7.4
Moc ssania jest niewystarczająca	Filtr ssania jest zabrudzony	Wyczyścić/ wymienić filtr ssania	Rozdział 7.2.1 Rozdział 7.4
	Przewód ssący jest za długi lub za wąski	Sprawdzić wąż lub przewód rurowy	Rozdział 5.3
	Nieszczelność maszyny lub w systemie	Sprawdzić nieszczelności oraz osadzenie orurowania i połączeń śrubowych	Rozdział 7.2
	Błaszki są uszkodzone	Wymienić blaszki	Rozdział 7.2.2 Rozdział 7.4

Usterki: Przyczyny i usuwanie

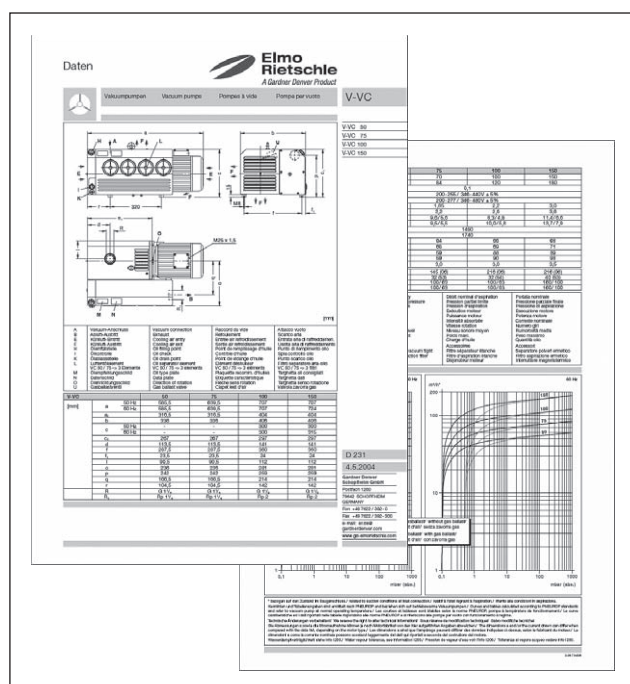
Usterka	Przyczyna	Usuwanie	Wskazówka
Ciśnienie końcowe (maks. próżnia) nie jest uzyskiwane	Nieszczelność maszyny lub w systemie	Sprawdzić nieszczelności oraz osadzenie orurowania i połączeń śrubowych	Rozdział 7.2
	Błaszki są zużyte lub uszkodzone	Wymienić blaszki	Rozdział 7.2.2 Rozdział 7.4
Maszyna jest za gorąca	Temperatura otoczenia i zasyssania jest za wysoka	Przestrzegać użytkowania zgodnego z przeznaczeniem	Rozdział 2.3
	Strumień powietrza chłodzącego jest utrudniony	Sprawdzić warunki otoczenia	Rozdział 5.1
		Wyczyścić szczeliny wentylacyjne	Rozdział 7.2
Zawór regulacyjny jest brudny, a więc dopuszczalna wartość próżni jest przekroczona	Zawór regulacyjny wyczyścić / wymienić	Rozdział 7.2 Rozdział 7.4	
Maszyna wytwarza anormalny szum	Obudowa sprężarki jest zamknięta (karby)	Naprawa przez producenta lub warsztat partnerski	Elmo Rietschle Service
	Zawór regulacyjny wibruje	Wymienić zawór	Rozdział 7.4
	Błaszki są uszkodzone	Wymienić blaszki	Rozdział 7.2.2 Rozdział 7.4
W przypadku innych lub niedających się usunąć usterek zwrócić się do serwisu Elmo Rietschle.			

9 Dane techniczne

V-VTN		6	10	15	25	40	60
Poziom ciśnienia akustycznego (maks.) EN ISO 3744 Tolerancja ± 3 dB(A)	50 Hz	62	64	65	68	72	75
	60 Hz	63	65	66	70	74	77
Masa (maks.)	3 ~	16	19,3	26,8	30,7	46,7	47,4
	1 ~	17	20,6	27,2	31,9	47,0	-

V-VTN (01) - (11)		6	10	15	25	40	60
Długość	mm	370	390	442	473	545	545
Długość + ZRV	mm	402	422	476	507	593	593
Szerokość	mm	214	214	242	242	274	274
Wysokość	mm	208	208	246	246	272	272
Przyłącze próżni		G $\frac{3}{8}$	G $\frac{3}{8}$	G $\frac{1}{2}$	G $\frac{1}{2}$	G $\frac{3}{4}$	G $\frac{3}{4}$

V-VTN		15 (13)	15 (14)	15 (15)	10 (20)	15 (20)	10 (50)
Długość	mm	427	382	413	339	404	318
Szerokość	mm	248	248	248	204	231	204
Wysokość	mm	230	215	194	180	195	195



Dalsze dane techniczne znajdują się w arkuszu danych **D 280**

- Pobieranie pliku PDF:
D 280 → V-VTN 6 - V-VTN 60
- Pobieranie pliku PDF:
<http://www.gd-elmorietschle.com>
→ Downloads
→ Product Documents
→ V-Series → Data Sheets

NOTYFIKACJA

Zmiany techniczne zastrzeżone!

Rys. 11 Arkusz danych (przykład)



**Elmo
Rietschle**
A Gardner Denver Product

www.gd-elmorietschle.com
er.de@gardnerdenver.com

Gardner Denver
Schopfheim GmbH
Roggenbachstraße 58
79650 Schopfheim · Deutschland
Tel. +49 7622 392-0
Fax +49 7622 392-300

Gardner

Denver

Elmo Rietschle is a brand of
Gardner Denver's Industrial Products
Division and part of Blower Operations.

Deklaracja zgodności WE 2006/42/EG

Niniejszym producent: Gardner Denver Schopfheim GmbH
Postfach 1260
D-79642 Schopfheim

oświadcza, że maszyna: Bezsmarowa pompa próżniowa
serii V-VTN
typu V-VTN 6, V-VTN 10, V-VTN 15,
V-VTN 25, V-VTN 40, V-VTN 60
V-VTN 16, V-VTN 26, V-VTN 41

jest zgodna z przepisami wyżej podanej dyrektywy.

Zastosowano następujące normy ujednoczone:


EN 1012-1:1996 Kompresory i pompy próżniowe — wymagania bezpieczeństwa —
część 1: Kompresory

EN 1012-2:2010 Kompresory i pompy próżniowe — wymagania bezpieczeństwa —
część 2: Pompy próżniowe

Niniejsza deklaracja zgodności traci swoją ważność, jeśli w maszynie zostaną dokonane zmiany,
które wcześniej nie zostały uzgodnione z naszą firmą i nie udzielono na nie pisemnego zezwolenia.

Nazwisko i adres osób odpowiedzialnych za dokumentację WE Wolfgang Darsch
Postfach 1260
D-79642 Schopfheim

Gardner Denver Schopfheim GmbH
Schopfheim, 11.8.2010



Dr. Friedrich Justen, Dyrektor działu
inżynierskiego

Gardner Denver Schopfheim GmbH

Roggenbachstr. 58, 79650 Schopfheim Telefon: +49/(0)7622/392-0 Faks: +49/(0)7622/392-300

Naprawa i/lub konserwacja pomp próżniowych i elementów składowych będzie przeprowadzana pod warunkiem, że oświadczenie zostało wypełnione prawidłowo i kompletnie. W przeciwnym wypadku, prace naprawcze nie będą mogły zostać rozpoczęte, co spowoduje opóźnienia.

Niniejsze oświadczenie może być wypełnione i podpisane tylko przez upoważniony specjalistyczny personel.

1. Rodzaj pomp próżniowych/elementów składowych	2. Podstawa do wysłania
Oznaczenie typu: _____	_____
Numer maszyny: _____	_____
Numer zamówienia: _____	_____
Data dostawy: _____	_____

3. Stan pompy próżniowej/elementu składowego	4. Uwarunkowane zastosowaniem zanieczyszczenie pomp próżniowych/elementów składowych
Czy był(a) eksploatowany(-a)? TAK <input type="checkbox"/> NIE <input type="checkbox"/>	
Jakiego środka smarnego użyto? _____	Toksyczny TAK <input type="checkbox"/> NIE <input type="checkbox"/>
	Żrący TAK <input type="checkbox"/> NIE <input type="checkbox"/>
Czy pompa/element składowy zostały opróżnione? (Produkt/materiały eksploatacy TAK <input type="checkbox"/> NIE <input type="checkbox"/>	Mikrobiologiczny*) TAK <input type="checkbox"/> NIE <input type="checkbox"/>
Czy pompa/element składowy są wyczyszczone, zanieczyszczone, wolne od oleju i smaru oraz substancji szkodliwych dla zdrowia? TAK <input type="checkbox"/>	Wybuchowy*) TAK <input type="checkbox"/> NIE <input type="checkbox"/>
	Radioaktywny*) TAK <input type="checkbox"/> NIE <input type="checkbox"/>
	inne TAK <input type="checkbox"/> NIE <input type="checkbox"/>
Środek czyszczący: _____	
Metoda czyszczenia: _____	

*) Mikrobiologicznie, wybuchowo lub radioaktywnie zanieczyszczone pompy próżniowe / elementy składowe zostaną przyjęte tylko w przypadku udowodnienia prowadzenia czyszczenia w sposób zgodny z przepisami!

Rodzaj szkodliwych substancji lub uwarunkowanych procesem niebezpiecznych produktów reakcji, z którymi pompy próżniowe / elementy składowe miały kontakt:

Nazwa handlowa, nazwa produktu producenta	Oznaczenie chemiczne	Klasa zagrożenia	Procedury przy wyzwalaniu się szkodliwych substancji	Pierwsza pomoc przy wypadkach
1				
2				
3				
4				

Osobiste środki ochrony: _____

Niebezpieczne produkty rozkładu przy obciążeniu termicznym TAK NIE

Jakie: _____

5. Oświadczenie wiążące prawnie

Zapewniamy, że dane zamieszczone w niniejszym oświadczeniu są zgodne z prawdą, a osoba podpisująca niniejszy dokument była w stanie to ocenić. Wiadomo nam, że ponosimy odpowiedzialność wobec zleceniobiorcy za szkody, które mogą powstać wskutek zamieszczenia niekompletnych i nieprawidłowych danych. Zobowiązujemy się zwolnić zleceniobiorcę z jakichkolwiek roszczeń odszkodowawczych osób trzecich, powstałych wskutek zamieszczenia niekompletnych i nieprawidłowych danych. Wiadomo nam, że niezależnie od tego oświadczenia ponosimy bezpośrednią odpowiedzialność wobec osób trzecich - w szczególności pracowników zleceniobiorcy, którym zlecono obsługę/naprawę produktu.

Firma: _____

Ulica: _____ Kod pocztowy, miejscowość: _____

Telefon: _____ Telefaks: _____

Nazwisko _____ Stanowisko: _____
(drukowanymi literami)

Data: _____ Pieczęćka firmowa: _____

Podpis osoby uprawnionej: _____