

Gebruikershandleiding

V-VCS 100 | 150 en V-VCX 100 | 150

Vacuümpomp



V-serie
V-series

Draaischuiver
Rotary Vane



Inhoudsopgave

1	Voorwoord	4
1.1	Basisprincipes	4
1.2	Doelgroep	4
1.3	Toeleveringsdocumentatie en eveneens geldende documenten	4
1.4	Richtlijnen, normen, wetten	4
1.5	Auteursrecht	4
1.6	Disclaimer van aansprakelijkheid	5
1.7	Technische termen en afkortingen	5
2	Veiligheid	6
2.1	Algemeen	6
2.2	Aanduiding van waarschuwingen	6
2.3	Symbolen en betekenis	6
2.4	Gebruik volgens de voorschriften	8
2.5	Niet-toegestane wijzen van gebruik	8
2.6	Kwalificatie en scholing van het personeel	8
2.7	Persoonlijke beschermingsmiddelen	9
2.8	Veiligheidsbewust werken	9
2.9	Verantwoordelijkheid van de exploitant	10
2.10	Gevaarlijke stoffen	10
	2.10.1 Transportmedia	10
	2.10.2 Hulpstoffen en smeermiddelen	10
2.11	Veiligheidsvoorzieningen, bewaakte functies	11
2.12	Noodstop/ nooduitschakeling	11
2.13	Milieubescherming	11
3	Transport en opslag	12
3.1	Transport	12
	3.1.1 Uitpakken en staat van levering controleren	12
	3.1.2 Tillen en transporteren	12
3.2	Opslaan	13
	3.2.1 Omgevingsomstandigheden bij het opslaan	13
4	Productoverzicht en functie	14
4.1	Productoverzicht	14
4.2	Gegevensplaatje	15
4.3	Beschrijving	15
4.4	Toepassingsgebieden	16
4.5	Instelbaar gasballastventil	16
5	Opstelling	17
5.1	Opstelling voorbereiden	17
5.2	Installeren	17
5.3	Buisleidingen aansluiten	18
5.4	Smeerolie controleren	19
5.5	Motor aansluiten	19

6	Inbedrijfstelling en buitenbedrijfstelling	20
6.1	Inbedrijfstelling	21
6.1.1	Installatiecontrole	21
6.1.2	Draairichting controleren	21
6.2	Bedrijf	21
6.2.1	Oliepeil controleren	21
6.2.2	Stilstand machine	22
6.3	Buitenbedrijfstelling	22
6.3.1	Machine stilzetten	22
6.3.2	Machine opslaan	22
6.4	Opnieuw in bedrijf stellen	22
7	Onderhoud en reparatie	23
7.1	Bedrijfsveiligheid garanderen	23
7.2	Onderhoudstabel	24
7.3	Vorbereidende onderhoudswerkzaamheden	25
7.4	Vacuümpomp reinigen	25
7.5	Filter reinigen	25
7.5.1	Zeeffilter in de zuigflens reinigen	25
7.5.2	Filter van het gasballastventiel reinigen	26
7.6	Smeerolie	26
7.6.1	Olie bijvullen	27
7.6.2	Olie verversen	27
7.7	Lucht-oliescheidingselementen	28
7.8	Ventilator controleren	29
7.9	Motor en koppeling	29
7.9.1	Motor	29
7.9.2	Koppeling	29
7.10	Reparatie / service	31
7.11	Reserveonderdelen	31
8	Storingen	33
8.1	Storingstabel	33
9	Demontage en afvoer	36
9.1	Demontage	36
9.2	Verwijderen	36
10	Technische gegevens	37

1 Voorwoord

1.1 Basisprincipes

Deze gebruikershandleiding:

- maakt deel uit van de volgende oliedoorstroomde draaischuiver-vacuümpompen van de typen V-VCS 100 | 150 en V-VCX 100 | 150.
- beschrijft het veilig en deskundig gebruik in alle levensfasen en is van invloed op alle verantwoordelijken
- bevat fundamentele aanwijzingen voor de opstelling, inbedrijfstelling, onderhouds- en inspectiewerkzaamheden
- moet in de buurt van de installatie beschikbaar zijn

De afbeeldingen in deze handleiding zijn bedoeld om een beter begrip te geven en kunnen afwijken van de geïnstalleerde componenten. Dit heeft geen invloed op de geldigheid van de informatie in de handleiding.

1.2 Doelgroep

De doelgroep van deze handleiding is het technisch geschoolde personeel dat zich heeft gekwalificeerd door middel van passende opleidingen en scholing.

1.3 Toeleveringsdocumentatie en eveneens geldende documenten

Document	Inhoud	Nr.
Toeleveringsdocumentatie	Gebruikershandleiding	BA 237
	Conformiteitsverklaring	C 0086
	Verklaring van geen bezwaar	7.7025.003.17
Onderdelenlijst	Documenten reserveonderdelen	E 237
Gegevensblad	Technische gegevens en grafieken	D 237
Infoblad	Comptabiliteit met waterdamp voor oliedoorstroomde vacuümpompen	I 200
Infoblad	Opslagrichtlijn van machines	I 150
Infoblad	Opslagrichtlijn van smeermiddelen	I 100

1.4 Richtlijnen, normen, wetten

Zie de conformiteitsverklaring.

1.5 Auteursrecht

Deze gebruikershandleiding is bedoeld voor interne klantdoeleinden.

Tenzij uitdrukkelijk toegestaan, is het verboden om dit document door te geven aan derden, dit document te vermenigvuldigen, behalve voor interne doeleinden, of om de inhoud ervan te gebruiken en te delen met derden, zowel in het geheel als gedeeltelijk.

Bij overtreding bestaat verplichting tot schadevergoeding.

1.6 Disclaimer van aansprakelijkheid

We vragen uw begrip dat we geen verantwoordelijkheid kunnen nemen voor schade veroorzaakt door het niet opvolgen van deze handleiding. Gardner Denver Schopfheim GmbH is niet aansprakelijk in de volgende gevallen:

- Gebruik niet volgens de voorschriften
- Niet opvolgen van deze handleiding
- Het niet in acht nemen van alle documenten en informatie behorende bij de algemene documentatie
- Installatie, bediening, onderhoud en reparatie door onvoldoende gekwalificeerd personeel
- Wijzigen of verwijderen van het fabrieks- of serienummer
- Gebruik van reserveonderdelen die niet door **Gardner Denver Schopfheim GmbH** zijn vrijgegeven
- Eigenmachtige wijzigingen aan de machine of de accessoires die tot de leveringsomvang van **Gardner Denver Schopfheim GmbH** behoren

Houd er ook rekening mee dat reparaties alleen worden uitgevoerd door geautoriseerde werkplaatsen met originele reserveonderdelen, anders vervalt onze garantie.

1.7 Technische termen en afkortingen

Begrip	Verklaring
Machine	Aansluitklare combinatie van pomp en motor
Motor	Aandrijfmotor van de pomp
Vacuümpomp	Machine voor het produceren van onderdruk
Draaischuiver	Constructie- resp. bedrijfsprincipe van de machine
Pompcapaciteit	Volumestroom van een vacuümpomp gebaseerd op de toestand in de zuigaansluiting, aangegeven als m ³ /h
Einddruk (abs.)	Het maximale vacuüm dat een pomp kan bereiken als de aanzuigopening gesloten is, aangegeven als absolute druk in mbar (abs)
Continuvacuüm	Het vacuüm of inlaatdrukbereik waarmee de pomp in continubedrijf werkt. Het continuvacuüm of de inlaatdruk is \geq dan het eindvacuüm en $<$ dan de atmosferische druk.
Geluidsemisatie	Het bij een bepaalde belastingssituatie ontwikkelde geluid als getalwaarde, geluidsdrukniveau dB(A) conform EN ISO 3744.

Afkorting	Betekenis
Afb.	Afbeelding
Tab.	Tabel
V-VCS	Vacuümpomp, standaarduitvoering
V-VCX	Vacuümpomp met verhoogde compatibiliteit met waterdamp

2 Veiligheid

De fabrikant is niet aansprakelijk voor schade die het gevolg is van het niet in acht nemen van deze documentatie.

2.1 Algemeen

Deze gebruikershandleiding bevat fundamentele aanwijzingen voor de opstelling, inbedrijfstelling, onderhouds- en inspectiewerkzaamheden. Deze aanwijzingen garanderen een veilige omgang met de machine en voorkomen persoonlijk letsel en materiële schade.

De veiligheidsinstructies van alle hoofdstukken moeten worden opgevolgd.




De gebruikershandleiding dient vóór de opstelling en inbedrijfstelling door het verantwoordelijke vakpersoneel/de exploitant te worden gelezen en volledig begrepen te zijn. De inhoud van de gebruikershandleiding moet altijd ter plaatse voor het vakpersoneel/de exploitant beschikbaar zijn. Direct op de machine aangebrachte instructies moeten in acht worden genomen en in volledig leesbare staat gehouden worden. Dit geldt bijvoorbeeld voor:

- Kenmerken voor aansluitingen
- Gegevensplaatje en motorgegevensplaatje
- Aanwijzings- en waarschuwingsborden



De typeplaatjes op de vacuümpomp mogen niet worden verwijderd, ook niet als de machine wordt doorverkocht. Het serienummer moet altijd worden vermeld bij alle vragen over het product.






De exploitant is verantwoordelijk voor het voldoen aan de plaatselijke bepalingen.

2.2 Aanduiding van waarschuwingen

Waarschuwing	Gevarenniveau
 GEVAAR	... waarschuwt voor een gevaarlijke situatie die zal leiden tot de dood of levensbedreigend letsel als deze niet wordt vermeden.
 WAARSCHUWING	... waarschuwt voor een mogelijk gevaarlijke situatie die kan leiden tot de dood of ernstig letsel als deze niet wordt vermeden.
 VOORZICHTIG	... waarschuwt voor een gevaarlijke situatie die kan leiden tot lichte tot matige verwondingen als deze niet wordt vermeden.
LET OP	... waarschuwt voor een situatie die kan leiden tot schade of vernietiging van eigendommen als deze niet wordt vermeden.

2.3 Symbolen en betekenis

Symbool	Verklaring
	Instructie, maatregel
a), b),...	Instructies in meerder stappen
	Resultaat

Symbool	Verklaring
	Verwijzing
<p data-bbox="225 338 480 367">Waarschuwingstekens</p> 	<p data-bbox="552 338 1406 400">Neem alle veiligheidsinstructies met dit symbool in acht om verwondingen of de dood te voorkomen.</p> <p data-bbox="552 421 1121 450">Waarschuwt tegen potentieel gevaar voor letsel</p> <p data-bbox="552 501 1015 530">Waarschuwt voor elektrische spanning</p> <p data-bbox="552 582 970 611">Waarschuwt voor zwevende lasten</p> <p data-bbox="552 663 991 692">Waarschuwt voor hete oppervlakken</p>
<p data-bbox="264 757 440 786">Gebodstekens</p> 	<p data-bbox="552 757 1374 819">Volg alle instructies met dit symbool om verwondingen of de dood te voorkomen.</p> <p data-bbox="552 840 999 869">Gebruikershandleiding in acht nemen</p> <p data-bbox="552 920 852 949">Oogbescherming dragen</p> <p data-bbox="552 1014 951 1043">Veiligheidshandschoenen dragen</p> <p data-bbox="552 1108 879 1137">Beschermschoeisel dragen</p> <p data-bbox="552 1202 890 1232">Gehoorbescherming dragen</p> <p data-bbox="552 1283 1326 1312">Installatie vrijschakelen en tegen opnieuw inschakelen beveiligen</p>
	Informatie, aanwijzing
	Milieubescherming

2.4 Gebruik volgens de voorschriften

De machine is geschikt voor het verplaatsen van de volgende media:

- in de VCS-uitvoering:
alle niet-explosieve, niet-brandbare, niet-agressieve en niet-giftige, droge gasen en gas-lucht-mengsels
- in de VCX-uitvoering:
alle niet-explosieve, niet-brandbare, niet-agressieve, niet-giftige, vochtige gasen en gas-lucht-mengsels

De machine mag alleen in de bedrijfstoepassingen worden gebruikt die in de gebruikershandleiding worden beschreven:

- De machine alleen gebruiken in perfecte technische staat
- De machine mag alleen bij een omgevingstemperatuur en aanzuigtemperatuur tussen 12 en 40 °C worden gebruikt
Bij temperaturen buiten deze marges verzoeken wij u om contact op te nemen.
- de toegestane tegendruk mag niet worden overschreden (zie hoofdstuk 5.3)

Elk ander of aanvullend gebruik is niet volgens de voorschriften.

Tot het beoogde gebruik behoort ook het in acht nemen van de in de gebruikershandleiding gespecificeerde bedrijfsgegevens en productiemiddelen, de vermelde onderhoudswerkzaamheden en de informatie in de documentatie van de fabrikant voor componenten en aanbouwdelen.

Bij kritiek gebruik en/of onzekerheid dient met de fabrikant te worden overlegd. Het niet opvolgen kan tot uitval van de machine leiden.

2.5 Niet-toegestane wijzen van gebruik

- Afzuigen, transporteren en comprimeren van explosieve, brandbare, agressieve of giftige media, bijv. stof conform ATEX zone 20-22, oplossingsmiddelen alsmede gasvormige zuurstof en andere oxidatiemiddelen
- Opstelling en werking in explosiegevoelige omgeving (explosiegevoelig gas-/damp-/nevel-luchtmengsel resp. stof-luchtmengsel of hybride mengsel van lucht en brandbare stoffen)
- Het gebruik van de machine in niet-industriële installaties, voor zover bij de installatie niet de noodzakelijke voorzorgsmaatregelen en veiligheidsmaatregelen zijn genomen
- Continubedrijf buiten het aanzuigbereik (zie ook hoofdstuk 4.4):
V-VCS: 0,5 - 500 mbar (abs.)
V-VCX: 3,0 - 500 mbar (abs.)
- Gebruik van de machine in deels gemonteerde staat
- Het gebruik van de machine in een omgeving met ioniserende straling
- Tegendruk aan de uitlaatzijde hoger dan +100 mbar
- Wijzigingen aan de machine en de bijbehorende delen
- Bediening door niet of onvoldoende gekwalificeerd personeel

2.6 Kwalificatie en scholing van het personeel

Alle werkzaamheden mogen alleen worden uitgevoerd door gekwalificeerd en geschoold vakpersoneel dat wettelijk meerderjarig is. Onbevoegde personen mogen zich niet in de buurt van de vacuümpomp bevinden en moeten door passende maatregelen worden verhinderd de gevarezone te betreden.

- Ervoor zorgen dat het personeel dat zich bezighoudt met werkzaamheden aan de machine vóór het begin van deze werkzaamheden de gebruikershandleiding heeft gelezen en begrepen, met name de veiligheidsinstructies voor de opstelling, inbedrijfstelling, onderhouds- en inspectiewerkzaamheden
- De exploitant dient de verantwoordelijkheden, bevoegdheden en controle van het personeel te regelen.

- De volgende werkzaamheden mogen alleen worden uitgevoerd door technisch vakpersoneel dat voor de toegewezen taken is opgeleid en geschoold:
 - Transport alleen door transportbedrijven
 - Opstelling, inbedrijfstelling, onderhouds- en inspectiewerkzaamheden, evenals probleemoplossing door technisch vakpersoneel (bijv. monteurs, mechanici)
 - Werkzaamheden aan de elektrische installatie mogen alleen worden uitgevoerd door gekwalificeerde elektriciens
- Personeel in opleiding en nieuwelingen mogen alleen aan de machine werken onder toezicht van geautoriseerd vakkundig personeel en dienen door middel van veiligheidsinstructies worden gewezen op de mogelijke gevaren

Vakpersoneel:

Persoon die op grond van zijn vaktechnische opleiding, kennis en ervaringen alsmede kennis van de desbetreffende bepalingen de werkzaamheden waarmee hij is belast kan beoordelen en mogelijke gevaren kan onderkennen.

Elektriciens:

Vakman die een elektrotechnische opleiding heeft genoten en vertrouwd is met de werkzaamheden rond plaatsing, werking en onderhoud van elektrische installaties en bedrijfsmiddelen.

Onbevoegde personen:

Onbevoegde personen zijn personen die niet kunnen aantonen dat ze over de juiste kwalificaties, scholing of training beschikken om werkzaamheden aan de vacuümpomp te mogen uitvoeren. Personen worden ook als onbevoegd beschouwd als ze vanwege hun fysieke, mentale of gezondheidsvaardigheden de gevaren van de vacuümpomp niet kunnen herkennen.

2.7 Persoonlijke beschermingsmiddelen

De exploitant moet ervoor zorgen dat de nodige beschermende kleding en uitrusting beschikbaar zijn voor alle werkzaamheden aan de installatie en dat deze worden gedragen door het personeel. De nationale wettelijke voorschriften en de nationale industriële veiligheidsvoorschriften moeten in acht worden genomen.

Aanbevolen beschermingsmiddelen:



Oogbescherming dragen



Veiligheidshandschoenen dragen



Beschermschoeisel dragen



Gehoorbescherming dragen

2.8 Veiligheidsbewust werken

Naast de veiligheidsinstructies genoemd in deze handleiding en het beoogde gebruik, gelden de volgende veiligheidsbepalingen:

- Voorschriften ter voorkoming van ongevallen, veiligheids- en bedrijfsbepalingen
- Geldende normen en regelgeving
- Hete onderdelen van de machine dienen tijdens de werking niet-toegankelijk te zijn of te zijn voorzien van een aanrakingsbescherming
- Gevaar door elektrische energie dient te worden uitgesloten
- De machine mag niet in aanraking komen met onvlambare stoffen.
Brandgevaar door hete oppervlakken, uitstoot van hete transportmedia of koellucht

2.9 Verantwoordelijkheid van de exploitant

De exploitant moet aantonen dat de grenswaarden in acht worden genomen en dat de vereiste onderhouds- en inspectie-intervallen gedurende de gehele levensduur van de machine worden nageleefd.

De exploitant zorgt ervoor dat

- alle werkzaamheden voor de opstelling, inbedrijfstelling en het onderhoud worden uitgevoerd door geautoriseerd en gekwalificeerd vakpersoneel, dat door uitvoerige bestudering van de gebruikershandleiding voldoende is geïnformeerd
- alle werkzaamheden aan elektrische apparatuur worden uitgevoerd door een gekwalificeerde elektricien in overeenstemming met de elektrotechnische voorschriften
- de gebruikershandleiding constant beschikbaar is op de plaats van gebruik gedurende de levensduur van de vacuümpomp
- alle veiligheidsinstructies en waarschuwingsborden op de vacuümpomp altijd volledig en leesbaar zijn
- het bedienings- en onderhoudspersoneel alle veiligheidsvoorschriften in acht neemt - in het bijzonder de informatie in deze gebruikershandleiding
- de persoonlijke beschermingsmiddelen aanwezig zijn en worden gedragen door het personeel
- alle veiligheidsrelevante voorschriften worden nageleefd
- onbevoegde personen de plaats van gebruik niet kunnen betreden
- brandalarm- en brandbestrijdingsfaciliteiten aanwezig zijn en worden nageleefd
- de gebruikershandleiding wordt aangevuld met instructies en toezichts- en rapportageverplichtingen om rekening te houden met operationele kenmerken. Het betreft onder meer instructies met betrekking tot:
 - Werkorganisatie
 - Werkprocessen
 - Ingezet vakpersoneel

In geval van een ongeval met de vacuümpomp moet Gardner Denver Schopfheim GmbH worden geïnformeerd. Contactgegevens, zie achterkant.

2.10 Gevaarlijke stoffen

2.10.1 Transportmedia

Machines die in aanraking zijn geweest met gevaarlijke stoffen, kunnen bij demontage, onderhouds- en reparatiewerkzaamheden zware verbrandingen, corrosief letsel of vergiftigingen veroorzaken.

- Voor elke gebruikmaking van onze service dienen in verband met de arbeidsveiligheid en de milieubescherming de bij of in het apparaat aanwezige, gevaarlijke stoffen te worden vermeld en aangegeven.
- De ingevulde en ondertekende verklaring van geen bezwaar dient aan Gardner Denver te worden teruggezonden.
Indien er geen aangifte wordt gedaan, moeten wij ervan uitgaan dat het apparaat dergelijke stoffen niet bevat. In geval van twijfel behouden wij ons het recht voor om het aannemen door onze serviceafdeling te weigeren, tot onomstotelijk is vastgesteld dat er geen bezwaren zijn.

2.10.2 Hulpstoffen en smeermiddelen

Onjuiste hulpstoffen en smeermiddelen kunnen bij hoge temperaturen uiteenvallen. De ontstane dampen kunnen schadelijk voor de gezondheid zijn en brand veroorzaken.

- Alleen de aanbevolen hulpstoffen en smeermiddelen gebruiken
- Let op het olie-adviesplaatje op de pomp
- Veiligheidsinformatiebladen van de gebruikte stoffen in acht nemen
- Gebruik volgens de voorschriften in acht nemen
- Onderhoudsintervallen in acht nemen

2.11 Veiligheidsvoorzieningen, bewaakte functies

Ontbrekende of niet goed functionerende veiligheidsvoorzieningen kunnen tot gevaarlijke bedrijfstoestanden leiden met als gevolg levensgevaarlijk letsel.

- Veiligheidsvoorzieningen en veiligheidsfuncties niet wijzigen of overbruggen
- Regelmatig op functie controleren

2.12 Noodstop/ nooduitschakeling

Ontbrekende veiligheidsvoorzieningen kunnen leiden tot gevaarlijke bedrijfstoestanden. Ernstige of dodelijke verwondingen kunnen hiervan het gevolg zijn.

- De vacuümpomp heeft geen eigen noodstop of nooduitschakeling. Deze **moet** door de exploitant worden aangelegd, bijv. door het opnemen van de pomp in het veiligheidsconcept van de exploitant.

2.13 Milieubescherming

Het ondeskundig verwijderen van bedrijfsmiddelen en materialen kan leiden tot milieuschade. Neem bij vragen omtrent milieubescherming of nationale regelgeving contact op met de afvalverwerkende bedrijven ter plaatse.

- Alle bedrijfsstoffen en alle bij de werking en onderhoud naar buiten tredende gassen, dampen of vloeistoffen, bijv. smeerolie, opvangen en op milieubewuste wijze verwijderen.

3 Transport en opslag

3.1 Transport

WAARSCHUWING



Dood door vallend of omkiepend transportmateriaal!

Vallend of omkiepend transportmateriaal kan ernstig tot dodelijk letsel veroorzaken. Ledematen kunnen bekneld raken.

- Hefinrichting selecteren op basis van het te transporteren totaalgewicht.
- Machine beveiligen tegen kantelen en vallen.
- Machine altijd aan alle aanwezige lastopnamemiddelen ophangen. Het ophangen aan slechts één punt is verboden.
- Niet onder zwevende lasten doorlopen of blijven staan.
- Transportmateriaal op horizontale ondergrond plaatsen (max. helling: 10° in alle richtingen).

3.1.1 Uitpakken en staat van levering controleren

- Machine bij ontvangst uitpakken en controleren op transportschade.
- Transportschade direct bij de fabrikant melden.
- De levering op volledigheid controleren.
- Verpakkingsmateriaal verwijderen overeenkomstig de lokale voorschriften.

3.1.2 Tillen en transporteren

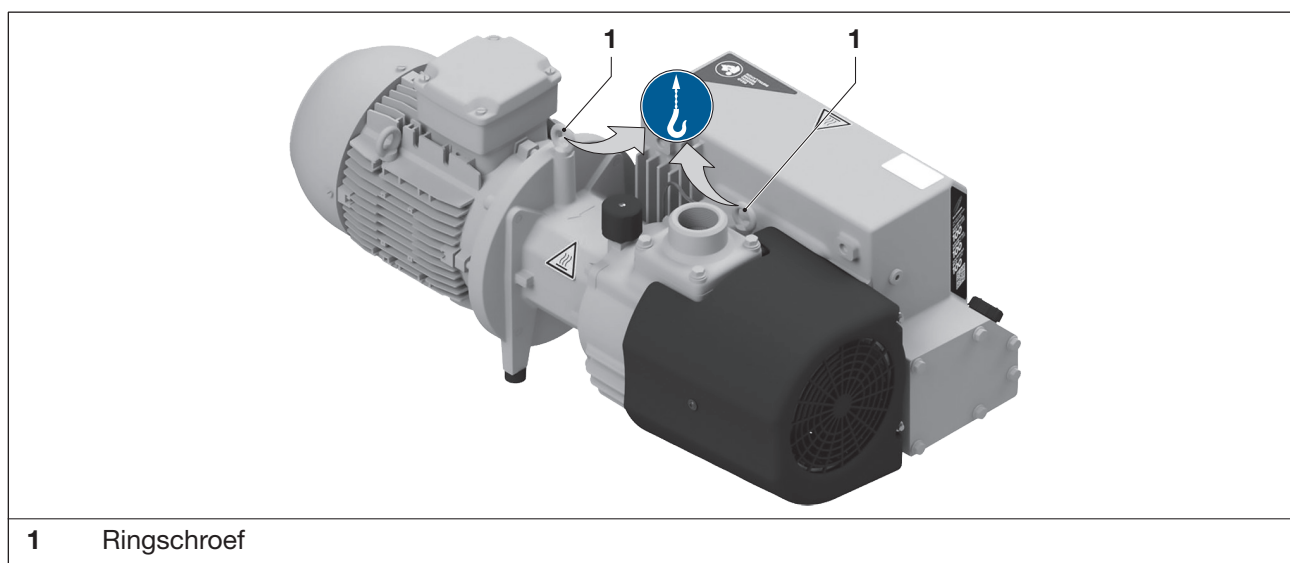
WAARSCHUWING



Persoonlijk letsel door ondeskundige bediening!

Ondeskundige bediening van het hefvoertuig en het transportgoed kan leiden tot ernstig of dodelijk letsel.

- Machine alleen aan de toegestane lastopnamemiddelen optillen en transporteren
- Belastingen dwars op de lastopnamemiddelen zijn niet toegestaan.
- Schokken voorkomen.
- Persoonlijke beschermingsmiddelen dragen.



Afb. 1 Lastopnamemiddel voor tillen en transporteren

De pomp wordt geleverd op een pallet.

- a) Pomp met behulp van een kraan of heftruck afladen en naar de plaats van opstelling verplaatsen.
- b) De ringschroeven (Afb. 1/1) goed aantrekken.
- c) Om de machine op te tillen moet deze met een hefinrichting aan de ringschroeven worden opgehangen.
- d) Pomp van de pallet tillen en uitlijnen.

3.2 Opslaan

LET OP

Materiële schade door niet-deskundige opslag!

Door ondeskundige opslag kan de machine worden beschadigd.

- De hieronder beschreven opslagvoorwaarden in acht nemen.

3.2.1 Omgevingsomstandigheden bij het opslaan

- Stofvrij
- Droog
- Trillingsvrij
- Beschermd tegen zonlicht
- Opslagtemperatuur: -10 °C tot +60 °C
- Rel. luchtvochtigheid max. 80 %
- Openingen luchtdicht afsluiten



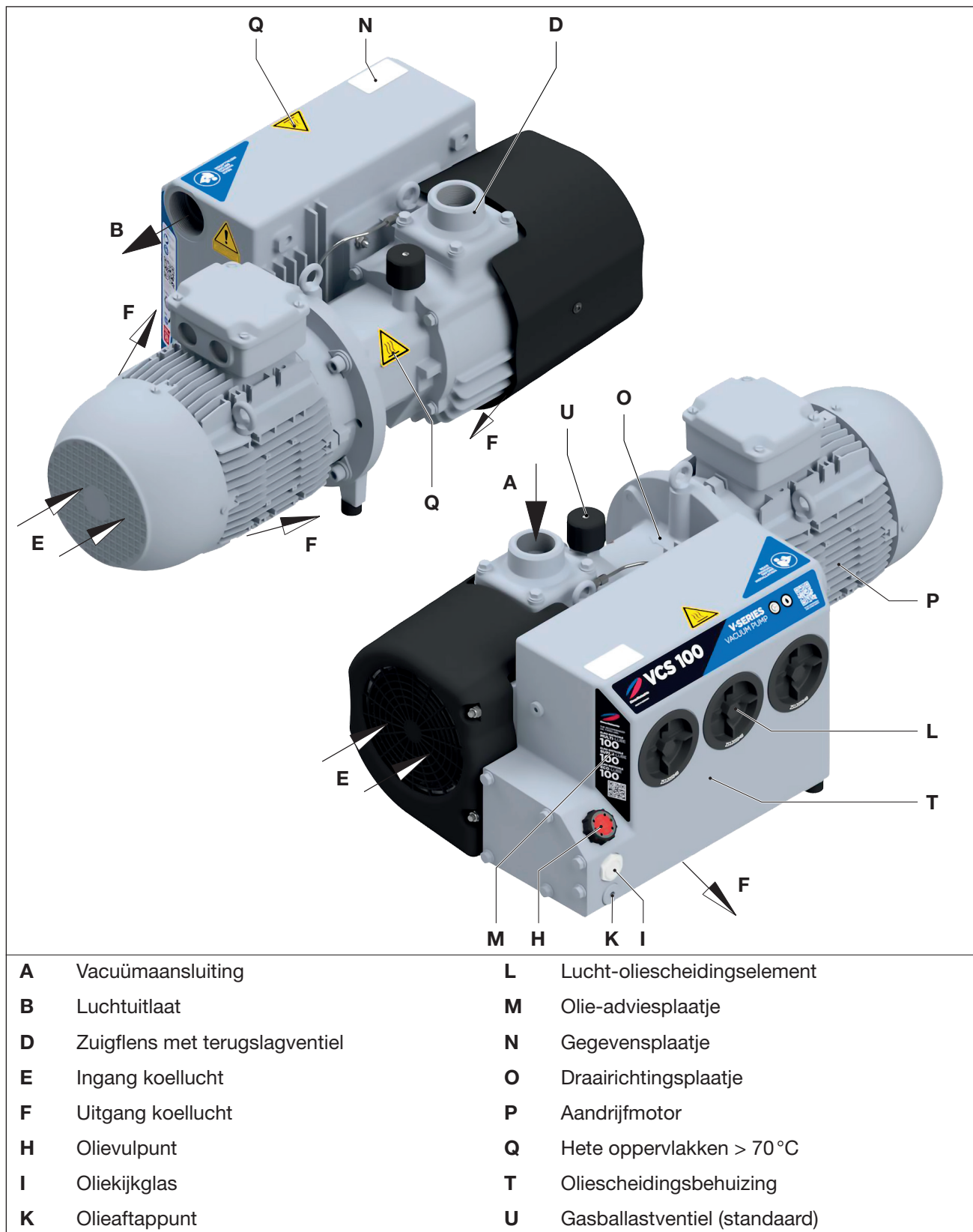
De machine moet worden opgeslagen in een droge omgeving met normale luchtvochtigheid. Opslag van meer dan 6 maanden moet worden vermeden.

Bij een langdurige opslag (langer dan 3 maanden) is het raadzaam om conserveringsolie in plaats van bedrijfsolie te gebruiken.

 Zie info "Opslagrichtlijn", pagina 4.

4 Productoverzicht en functie

4.1 Productoverzicht



Afb. 2 Vacuümpomp V-VCS 100 / 150

4.2 Gegevensplaatje

1	Type/afmeting (mechanische variant)	6	Toerental 50 Hz / 60 Hz
2	Serienummer	7	Motorvermogen 50 Hz / 60 Hz
3	Bouwjaar	8	Bedrijfsmodus
4	Data matrix barcode	9	Pompcapaciteit 50 Hz / 60 Hz
5	Artikelnr.	10	Einddruk (abs.) 50 Hz / 60 Hz

Afb. 3 Gegevensplaatje

De volgende informatie is versleuteld in de barcode:

- Materiaalnummer (MA)
- Productie-opdracht (PR)
- Serienummer (SC)

4.3 Beschrijving

De V-VC S/X 100|150 zijn enkelvoudige, oliedoorstroomde draaischuiver-vacuümpompen. De draaischui- vers verdelen de pompbehuizing in meerdere kamers, waarvan het volume zich periodiek wijzigt. De olie zorgt voor de afdichting van de spleten, een optimale smering en de afvoer van compressiewarmte.

De pompen hebben aan de zuigzijde een geïntegreerd zeeffilter en aan de uitlaatzijde een olie- en oliene- velafscheider voor de teruggeleiding van de olie in het oliecircuït. Een ventilator zorgt bij geoptimaliseerde luchttoevoer voor de koeling van de olie en de pompbehuizing. Een geïntegreerd terugslagventiel verhin- dert dat het vacuüm gezogen systeem weer op druk komt nadat de pomp wordt uitgeschakeld voor ca. 2 minuten.

Een seriematige gasballastventiel (Afb. 2/U) voorkomt bij de bedrijfswarme pomp de condensatie van kleine hoeveelheden waterdamp in de binnenzijde van de pomp. De comptabiliteit met waterdamp is afhankelijk van de uitvoering van de pomp (zie Info I200).

De aandrijving vindt plaats via een koppeling door een aangeflenste draaistroom-normmotor.

Variante V-VCX

De functionele onderdelen hebben een hogere weerstand tegen waterdamp en oplosmiddelen. Daarnaast worden glasvezelversterkte schuivers (GF) van epoxyhars gebruikt. De hoeveelheid gasballast is verhoogd. Over het algemeen is de temperatuur van de olievoorraad in carter duidelijk hoger in vergelijking met de standaarduitvoering.

4.4 Toepassingsgebieden

De oliedoorstroomde draaischuiwer-vacuümpompen V-VCS en V-VCX zijn geschikt voor het creëren van vacuüm. De nominale pompcapaciteit bij vrije aanzuiging bedraagt 100 m³/h (VCS 100) en 150 m³/h (VCS 150) bij 50 Hz. Hoe afhankelijk de pompcapaciteit is van de inlaatdruk wordt weergegeven op gegevensblad D237.

De soorten zijn geschikt voor het evacueren van gesloten systemen of voor een continu vacuüm in het volgende aanzuigdrukgebied:

- V-VCS: 0,5 tot 500 mbar (abs.)
- V-VCX: 3,0 tot 500 mbar (abs.).

Bij continubedrijf buiten deze bereiken bestaat het gevaar van olieversies via de uitlaatopening. Bij het vacuümpompen van gesloten systemen mag het vacuüm te pompen volume max. 2% van de nominale pompcapaciteit van de vacuümpomp bedragen.

Voor continubedrijf >100 mbar (abs.) dient gebruik te worden gemaakt van het volgende sterkere motorvermogen.



Bij verhoogde inschakelfrequentie (in gelijkmatige afstanden ca. 10-maal per uur) of verhoogde omgevingstemperatuur en aanzuigtemperatuur kan de limiet-oververhitting van de motorwikkeling en de lager worden overschreden. Overleg met de fabrikant voor gebruik in dergelijke gebruiksomstandigheden. Neem de omgevings- en aanzuigtemperatuur in acht (zie hoofdstuk 2.4). Neem de beschermingsklasse van de motor in acht (motorgegevensplaatje).

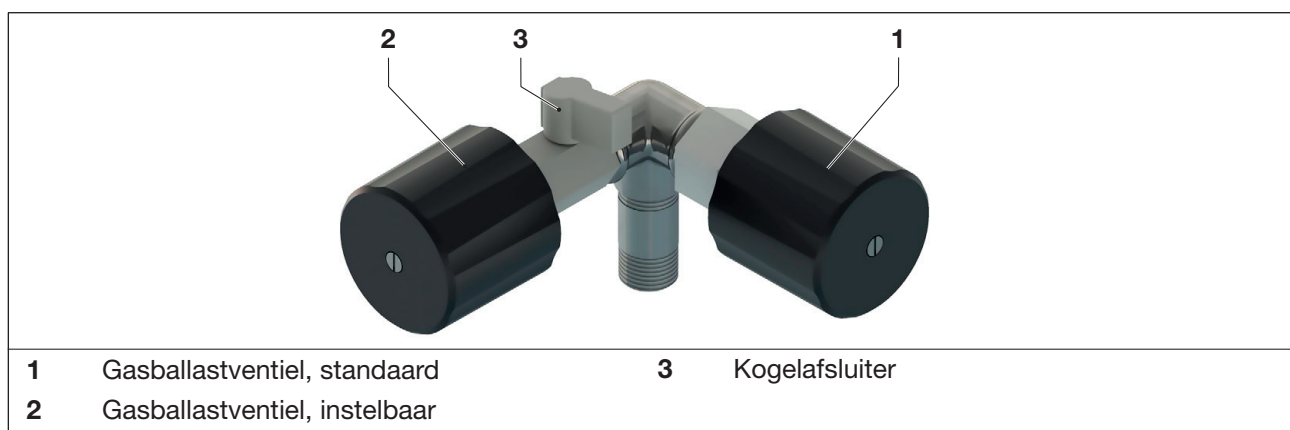


Bij opstelling in de buitenlucht moet het aggregaat tegen milieu-invloeden worden beschermd (bijv. door een beschermdak).

4.5 Instelbaar gasballastventiel

De V-VCX pompen hebben een extra gasballastventiel (Afb. 4/ 2), die variabel in te stellen is met een kogelafsluiter (Afb. 4/ 3).

Voor toepassingen met vochtige gassen en gas-luchtmengsels kan de kogelafsluiter indien nodig worden geopend om de hoeveelheid gasballast te vergroten. Dit vermindert echter de einddruk die kan worden bereikt (zie hoofdstuk 4.4).



Afb. 4 Instelbaar gasballastventiel

5 Opstelling

We raden sterk aan om de installatie uit te laten voeren door gekwalificeerd personeel. Gardner Denver aanvaardt geen aansprakelijkheid voor schade als gevolg van ondeskundige uitvoering.

5.1 Opstelling voorbereiden

Zorg dat aan de volgende voorwaarden is voldaan:

- De machine is vanaf alle kanten vrij toegankelijk
- Ventilatioorosters en -openingen niet afsluiten
- Voldoende ruimte voor (de)montage van de buisleidingen en onderhoudswerkzaamheden, met name voor (de)montage van de machine
- Geen invloed van externe schommelingen
- Geen warme uitlaatlucht van andere machines aanzuigen voor de koeling
- Goede ventilatie in de opstellingsruimte
- Zuigflens (Afb. 2/D), olievulpunt (Afb. 2/H), oliekijkglas (Afb. 2/I), olieaftappunt (Afb. 2/K), gasballast (Afb. 2/U) en oliescheidingsbehuizing (Afb. 2/T) moeten goed toegankelijk zijn.
- Houd bij onderhoudswerkzaamheden een minimale afstand van 40 cm om de machine aan.

5.2 Installeren



VOORZICHTIG

Verbrandingen door hete afvoergassen!

Plaats vrij uitblazende machines op zodanige wijze dat er geen gevaar ontstaat door hete afvoergassen.

LET OP

Materiële schade door niet-deskundige installatie!

Door niet-deskundige opstelling en installatie kan de machine worden beschadigd.

- De machine mag uitsluitend in horizontale inbouwpositie worden gebruikt (max. helling: 1° in alle richtingen).
- Machine beveiligen tegen kantelen en vallen.
- De ondergrond moet egaal en recht zijn.
- De draagkracht van het opsteloppervlak moet geschikt zijn voor het gewicht van de machine (zie hoofdstuk 10 "Technische gegevens").
- Het opsteloppervlak moet ten minste het formaat van de machine hebben.
- Het terugslagventiel mag niet worden verwijderd.

LET OP

Materiële schade door oververhitting!

Door een te laag koelvermogen kan de machine oververhit raken en beschadigd worden.

- Let op een goede be- en ontluuchting in de opstellingsruimte. Let op de omgevingstemperatuur: min. +12°C, max. +40°C
- De ingang van koellucht en de uitgang van de koellucht moeten zich op minimaal 30 cm afstand van de dichtstbijzijnde wanden bevinden. Naar buiten tredende koellucht mag niet opnieuw worden aangezogen.

- a) Pomp op de opstellingsplaat uitlijnen en zo nodig aan de ondergrond vastschroeven.
- b) Voor zover aanwezig, optionele accessoires controleren op correcte montage en juiste elektrische aansluiting.



Bij plaatsing hoger dan 1000 m boven zeespiegel is vermindering van de prestaties te zien. In dit geval verzoeken wij om met ons te overleggen.



De opstelling van de machine op een stevige ondergrond kan zonder verankering plaatsvinden. Bij opstelling op een onderconstructie adviseren wij bevestiging via elastische bufferelementen.

5.3 Buisleidingen aansluiten



WAARSCHUWING

Gevaar voor rondslingerende onderdelen door te hoge druk!

Het afsluiten of smaller maken van de luchtafvoer kan tot een ontoelaatbare druk in de machine leiden. Het gevolg kunnen ernstige of dodelijke verwondingen zijn en elementen kunnen worden beschadigd

- De luchtafvoer mag niet worden afgesloten of smaller gemaakt.
- Er mogen geen filters aan de kant van de luchtafvoer worden geïnstalleerd.
- Tegendruk aan de kant van de luchtafvoer is tot maximaal + 100 mbar toegestaan.
- Voorkom het verzamelen van vloeistof in de luchtafvoerleiding.
- Voor het aansluiten van slang- of buisleidingen moet de blindstop uit de uitgang van de luchtafvoer worden verwijderd.
- Gebruik alleen de geschikte buisleidingen.

LET OP

Materiële schade door te hoge kracht en draaimomenten!

Door te hoge kracht en draaimomenten tijdens de installatie en de werking kan de machine worden beschadigd.

- Buisleidingen alleen met de hand inschroeven.
- Gebruik eventueel flexibele verbindingen.

LET OP

Materiële schade door slechte ventilatie!

Bij stilstandtijden van meer dan twee minuten adviseren wij om de aangesloten zuigleiding te ventileren op atmosferedruk, om schade aan de machine te voorkomen.

- Ventilatiepunten, bijv. kogelkranen enz. in de zuigleidingen aanbrengen.

LET OP

Materiële schade door parallelbedrijf!

Bij parallelbedrijf van meerdere vacuümpompen kan een uitgeschakelde pomp worden beschadigd door de zuigcapaciteit van de werkende pompen.

- Bij parallelbedrijf moet voor elke pomp een externe terugslagklap worden geïnstalleerd in de zuigleiding.

De vacuümaansluiting (Afb. 2/A) bevindt zich bij de zuigflens (Afb. 2/D).

- Blindstop bij de zuigaansluiting (Afb. 2/A) en uitgang van de afvoerlucht (Afb. 2/B) verwijderen.
- Buisleiding aan de vacuümaansluiting (Afb. 2/A) aansluiten.
- De afgezogen lucht kan door de uitgang van de afvoerlucht (Afb. 2/B) worden uitgeblazen of met behulp van een slang- of buisleiding worden werden weggeleid.
- Controleer of de maximale tegendruk niet overschreden wordt!



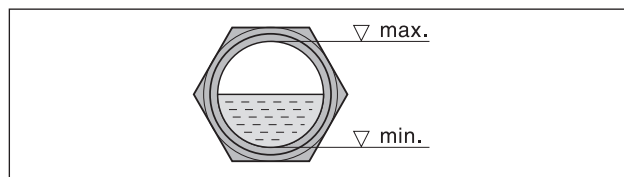
Bij een te smalle en/of te lange zuigleiding neemt de pompcapaciteit van de vacuümpomp af.

5.4 Smeerolie controleren



De pompen zijn bij levering voorzien van olie. Daarbij kan het zijn dat de olie enigszins donker verkleurd is door grafieterosie. Dit heeft geen invloed op de prestaties van de pomp.

- Controleer het smeeroliepeil bij het kijkglas (Afb. 2/I) en zo nodig bijvullen.
- De smeerolie (zie voor de juiste soorten hoofdstuk 7.6 “Smeerolie”) bij het olievulpunt (Afb. 2/H) tot de bovenkant van het kijkglas (Afb. 2/I) bijvullen.
- Olievulpunt sluiten.



Afb. 5 Oliepeil

5.5 Motor aansluiten

GEVAAR



Levensgevaar door niet deskundige elektrische installatie!

Een niet-deskundige of onjuist uitgevoerde elektrische installatie kan tot ernstig letsel en zelfs de dood leiden. De totale elektrische installatie kan verstoord raken.

- De elektrische installatie mag alleen door een elektricien worden uitgevoerd en met inachtneming van EN 60204.
- De hoofdschakelaar moet door de exploitant worden geïnstalleerd.
- De motor moet via een motorbeveiligingsschakelaar worden beveiligd. Deze moet door de exploitant worden geïnstalleerd.

LET OP

Materiële schade door onjuiste energietoevoer!

Onjuiste bedrijfsspanningen, frequenties of stroom kunnen leiden tot verminderde prestaties of beschadiging van de machine.

- De omstandigheden op de plaats van gebruik moeten overeenstemmen met de informatie op het motorgegevensplaatje.

De elektrische motorgegevens zijn op het gegevensplaatje (Afb. 2/N) of het motorgegevensplaatje vermeld. De motoren zijn conform DIN EN 60034 en zijn uitgevoerd in beschermingsgraad IP55 en isolatieklasse F. Het bijbehorende aansluitschema bevindt zich in de klemmenkast van de motor (vervalt bij de uitvoering met stekkeraansluiting).

Toegestane toleranties:

- $\pm 5\%$ spanningsafwijking
 - $\pm 2\%$ frequentieafwijking
- De motorgegevens moeten worden vergeleken met de gegevens van het aanwezige stroomnet (stroomsoort, spanning, netfrequentie, toegestane stroomsterkte).
 - De draairichting van de motor moet met de draairichtingspijl (Afb. 2/O) op de motorflens overeenkomen. Draairichting controleren!
 - Motor via de stekkeraansluiting of direct aan klemmenkasten aansluiten. Voor de beveiliging is er een motorbeveiligingsschakelaar en voor de trekcontlasting van de aansluitkabel is er een kabelwartel aangebracht.



Wij adviseren het gebruik van motorbeveiligingsschakelaars waarvan de uitschakeling na enige tijd plaatsvindt, afhankelijk van een eventuele te hoge stroomsterkte. Een kortstondige te hoge stroomsterkte kan optreden bij de koude start van de machine.

6 Inbedrijfstelling en buitenbedrijfstelling

WAARSCHUWING

Gevaar voor letsel door ondeskundig gebruik!

Ondeskundig gebruik van de machine kan ernstig tot dodelijk letsel veroorzaken.

- De machine alleen zoals bedoeld gebruiken. Zie hoofdstuk 2.4.

VOORZICHTIG

Gevaar voor letsel door intrekken en vastzitten!

Door het hoge zuigvermogen van de pomp kunnen vingers in de zuigaansluiting worden getrokken en verwond raken.

- Leg de hand niet op de zuigaansluiting om het zuigen te controleren.
- Voorkom door blokkering of afstand dat lichaamsdelen in de zuigaansluiting getrokken worden.

VOORZICHTIG

Gevaar voor letsel door hete oppervlakken!

In bedrijfswarme staat kunnen de oppervlaktetemperaturen van de onderdelen oplopen tot meer dan 70 °C. Dit kan verbranding veroorzaken.

- De hete oppervlakken niet aanraken. Deze worden aangegeven met waarschuwingsborden.
- Indien nodig veiligheidshandschoenen dragen



VOORZICHTIG

Gevaar voor letsel door geluidsemissie!

Door het hoge geluidsdrukniveau kan het gehoor blijvend beschadigd worden.

- Let op het gemeten geluidsdrukniveau, zie hoofdstuk 10.
- Ter voorkoming van blijvende gehoorschade dient gehoorbescherming te worden gedragen bij langer verblijf in de omgeving van machine.



VOORZICHTIG

Olie-aerosoles in de afvoerlucht!

Ondanks verregaande afscheiding van olieniveaus door de lucht-oliescheidings-elementen bevat de afvoerlucht een kleine hoeveelheid olie-aerosoles. Het continu inademen van deze aerosoles kan schadelijk voor de gezondheid zijn.

- De opstellingsruimte moet goed geventileerd zijn.

LET OP

Materiële schade door onvoldoende koeling!

Door verminderde of onderbroken koelluchtstroom kan de koeling van de machine niet meer worden gegarandeerd. Dit kan leiden tot verminderde prestaties of uitval van de machine en de machine beschadigen.

- Er mag alleen gewerkt worden met een voldoende hoeveelheid koellucht.
- Let erop dat de koelluchtstroom niet wordt onderbroken.

6.1 Inbedrijfstelling

6.1.1 Installatiecontrole



WAARSCHUWING

Letselgevaar!

Een onjuiste installatie alsmede ontbrekende of slechtwerkende veiligheidsvoorzieningen kunnen tot ernstige verwondingen leiden.

- Vacuümpomp pas in bedrijf stellen, als gecontroleerd is dat de installatie is uitgevoerd zonder fouten en voldaan is aan de vereisten voor de opstelling, montage en elektrische installatie.

De volgende controles moeten worden uitgevoerd:

- Geen transport- of montageschade van de vacuümpomp en de bijbehorende accessoires
- Vacuümpomp staat veilig op de ondergrond, bij horizontale inbouwpositie
- Correcte aansluiting van de buisleidingen (zuigzijde, drukzijde), controleer op lekkage!
- Goede bevestiging van schroef- en flensverbindingen
- Elektrische installatie voldoet aan de vereisten (aansluitschema)
- De opstellingsruimte beschikt over voldoende ventilatie
- Olie bijgevuld en oliepeil gecontroleerd
- Vacuümpomp en buisleidingen gereinigd
- Optionele accessoires op werking controleren (indien aanwezig)

6.1.2 Draairichting controleren



VOORZICHTIG

Gevaar voor verwondingen als gevolg van verkeerde draairichting!

Langdurige achterwaartse loop kan leiden tot verwondingen door het aanzuigen en beschadigen aan de machine veroorzaken.

- Gebruik een draaiveldindicator voor het controleren van de draairichting (links draaiveld).
- Houd 1 m afstand van de aansluiting voor afvoerlucht en aanzuiging.

De bedoelde draairichting van de aandrijfjas wordt door de draairichtingspijl (Afb. 2/O) op de motorflens aangegeven.

- a) Motor kort starten (max. twee seconden) om de draairichting te controleren. Bij het bekijken van de motorventilator, moet deze in de richting van de klok draaien.
- b) Na een eventuele correctie van de draairichting de motor opnieuw starten en na ca. 2 minuten weer uitschakelen, om ontbrekende olie bij te vullen tot de bovenkant van het kijkglas (Afb. 5/I). Het navullen op de bijvulpositie (Afb. 2/H) moet net zolang herhaald worden tot alle olieleiding volledig gevuld zijn.
LET OP! De bijvulpositie mag niet worden geopend terwijl de pomp draait.

6.2 Bedrijf

6.2.1 Oliepeil controleren

LET OP

Materiële schade door onvoldoende smering!

Een te laag oliepeil kan de vacuümpomp beschadigen.

- Dagelijks het oliepeil controleren en zo nodig olie bijvullen.

- a) Oliepeil in het kijkglas (Afb. 2/I) minstens eenmaal per dag controleren.
- b) Voor het bijvullen van de olie moet de machine worden uitgeschakeld en op atmosferedruk geventileerd worden.
Zie hoofdstuk 7.6.1 “Olie bijvullen”

6.2.2 Stilstand machine

Bij stilstandtijden van meer dan twee minuten adviseren wij om de aangesloten zuigleiding te ventileren op atmosferedruk, om schade aan de machine te voorkomen.

6.3 Buitenbedrijfstelling

6.3.1 Machine stilzetten

GEVAAR



Levensgevaar door het aanraken van spanningsvoerende delen!

Het aanraken van spanningsvoerende delen kan leiden tot zware verwondingen en zelfs de dood.

- De machine door het indrukken van de hoofdschakelaar of het losmaken van de netstekker van het elektriciteitsnet scheiden en beveiligen tegen opnieuw inschakelen.
- Werkzaamheden aan de elektrische installatie of elektrische componenten mogen alleen worden uitgevoerd door een gekwalificeerde elektricien.

VOORZICHTIG



Gevaar voor letsel door hete oppervlakken!

In bedrijfswarme staat kunnen de oppervlaktetemperaturen van de onderdelen oplopen tot meer dan 70 °C. Dit kan verbranding veroorzaken.

- De hete oppervlakken niet aanraken. Deze worden aangegeven met waarschuwingsborden.
- Indien nodig veiligheidshandschoenen dragen

- a) Machine uitschakelen.
- b) Indien aanwezig, de afsluiter in zuig- en drukleiding sluiten.
- c) Koppel de machine en alle elektrische componenten los van de spanningsbron.
- d) Druk van de machine nemen:
Buisleidingen aan zuig- en drukzijde langzaam openen.
⇒ Druk neemt langzaam af.
- e) Buisleidingen en slangen verwijderen.
- f) Aansluitingen voor zuig- en druksteunen met behulp van blindstop of plakfolie afsluiten.
- g) Machine eventueel conserveren en opslaan.

6.3.2 Machine opslaan

☞ zie hoofdstuk 3.2.1, pagina 13

6.4 Opnieuw in bedrijf stellen

- a) Staat van de machine (hygiëne, bekabeling etc.) controleren.
- b) Conserveringsmiddel aftappen.

☞ Opstelling, zie hoofdstuk 5, pagina 17

☞ Inbedrijfstelling, zie hoofdstuk 6.1, pagina 21

7 Onderhoud en reparatie

GEVAAR



Levensgevaar door het aanraken van spanningsvoerende delen!

Het aanraken van spanningsvoerende delen kan leiden tot zware verwondingen en zelfs de dood.

- Voorafgaand aan alle onderhouds- en reparatiewerkzaamheden de machine door het indrukken van de hoofdschakelaar of het losmaken van de netstekker van het elektriciteitsnet scheiden en beveiligen tegen opnieuw inschakelen.
- Werkzaamheden aan de elektrische installatie of elektrische componenten mogen alleen worden uitgevoerd door een gekwalificeerde elektricien.
- Reparatiewerkzaamheden mogen alleen worden uitgevoerd door geautoriseerd vakkundig personeel.

VOORZICHTIG



Gevaar voor letsel door hete oppervlakken!

In bedrijfswarme staat kunnen de oppervlaktetemperaturen van de onderdelen oplopen tot meer dan 70 °C. Dit kan verbranding veroorzaken.

- Machine voor onderhouds- en reparatiewerkzaamheden volledig laten afkoelen.
Uitzondering: Olie verversen, de machine moet hierbij nog warm zijn zodat de olie beter wegloopt.
- Indien nodig veiligheidshandschoenen dragen

VOORZICHTIG

Letselgevaar door ontbrekende veiligheidsvoorzieningen!

Ontbrekende veiligheidsvoorzieningen kunnen letsel veroorzaken.

- Veiligheidsvoorzieningen en beschermroosters bij de motorventilator en ventilator mogen niet worden verwijderd.

7.1 Bedrijfsveiligheid garanderen

Om de bedrijfsveiligheid te garanderen dienen er regelmatige onderhoudswerkzaamheden te worden uitgevoerd.

Voor sommige onderhoudsintervallen bieden wij servicekits aan, die de benodigde onderdelen bevatten. Een overzicht hiervan vindt u in Tab. 2 op pagina 31.

De intervallen voor het wisselen van de olie en voor reiniging zijn sterk afhankelijk van de belasting van de machine (bedrijfsduur, bedrijfsomstandigheden enz.) en de gebruikte oliesoort. Afhankelijk van de vervuiling van het afgezogen medium en de omgevingsomstandigheden worden de reinigingsintervallen van het aanzuigfilter en de lucht-oliescheidingselementen verkort. Extreme temperaturen of vervuiling kunnen de levensduur van de olie tot wel 500 bedrijfsuren verkorten. De aangegeven interval tot 2.000 en 3.000 bedrijfsuren geldt alleen voor oliën die door Elmo Rietschle zijn geleverd of toegestaan. Een overzicht hiervan vindt u in Tab. 3 op pagina 32.

Neem bij alle werkzaamheden de veiligheidsinstructies in acht die in het hoofdstuk 2 “Veiligheid” worden beschreven.

Onderhoud en reparatie

De gehele installatie dient altijd in een nette staat gehouden te worden.

7.2 Onderhoudstabel

Interval (bedrijfsuren)	Onderhoudsactiviteiten	Hoofdstuk
dagelijks	Controle van het oliepeil	6.2.1
afhankelijk van de mate van vervuiling	Vacuümpomp reinigen	7.4
minstens 1 x per maand	Buizen en schroefverbindingen controleren op lekkages en stevige verbinding en evt. opnieuw afdichten/aantrekken.	—
	Klemmenkast en kabelinvoeropeningen controleren op lekkages en evt. opnieuw afdichten.	—
	Ventilatiespleten van de machine en koelribben van de motor reinigen.	—
	Ventilator reinigen en controleren op materiaalmoetheid	7.8
afhankelijk van de verontreiniging van het afgezogen medium of minstens 1 x per maand	Zeeffilter in de zuigaansluiting reinigen	7.5.1
	Filterpatroon in het gasballastventiel reinigen	7.5.2
500 uur	Eerste keer olie vervangen	7.6.2
500 - 2.000 h 500 - 3.000 uur bij gebruik van Super-Lube of minstens 1 x per jaar	Olie verversen	7.6.2
2.000 uur of Filterweerstand van 700 mbar bereikt (toebehoren drukkewaking) of minstens 1 x per jaar	Vervangen van de lucht-oliescheidingselementen	7.7
minstens 1 x per jaar	Slijtage koppeling controleren	7.9.2
volgens informatie van de fabrikant	Motor (onderhoud, smering en reiniging)	7.9.1

Tab. 1 Onderhoudstabel

7.3 Voorbereidende onderhoudswerkzaamheden

- Installatie elektrisch uitschakelen en tegen opnieuw inschakelen beveiligen.
- De vacuümpomp atmosferisch ventileren door de schuifafsluiter aan de zuigzijde te openen.
Uitzondering: De buitenkant van de vacuümpomp schoonmaken
- De vacuümpomp volledig laten afkoelen.
Uitzondering: Olie verversen, de pompen moeten hierbij nog warm zijn zodat de olie beter wegloopt.
- Het waarschuwingsbord "Let op onderhoudswerkzaamheden!" plaatsen.

7.4 Vacuümpomp reinigen

De vacuümpomp moet regelmatig op stofafzetting worden gecontroleerd en indien nodig worden gereinigd. Het reinigingsinterval is afhankelijk van de operationele vereisten.

- Maak de vacuümpomp schoon met een vochtige doek of zuig hem af. Verwijder stofafzettingen:
 - tussen de koelribben van de motor
 - op de kap
 - Oliescheidingsbehuizing

De reiniging kan ook plaatsvinden in combinatie met de controle van de ventilator. Zie hoofdstuk 7.8.

7.5 Filter reinigen



VOORZICHTIG



Gevaar voor letsel bij het omgaan met perslucht!

Bij het uitblazen van de filter met perslucht kunnen meegevoerde vaste deeltjes of omhoog dwarrelend stof oogletsel veroorzaken. Door het inademen kunnen de longen beschadigd worden.

- Draag een veiligheidsbril en een stofmasker als de filter met perslucht wordt gereinigd.

LET OP

Materiële schade door onvoldoende onderhoud van de luchtfilter!

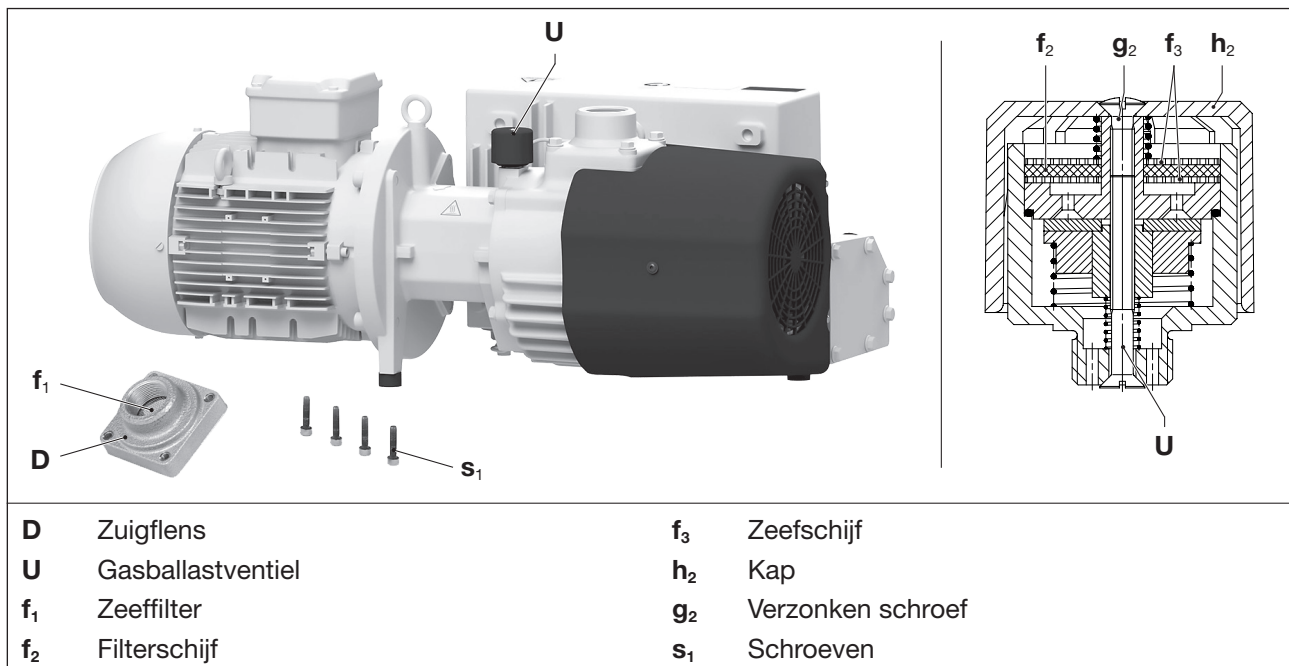
Door vervuilde luchtfilters en onvoldoende onderhoud nemen de prestaties van de machine af. Dit kan ook leiden tot beschadiging van de machine.

- Zeeffilter regelmatig reinigen.
- Sterk vervuild of beschadigd zeeffilter vervangen.
- Let er bij de demontage/montage van de zuigflens op dat er geen delen in de zuigflens vallen.

7.5.1 Zeeffilter in de zuigflens reinigen

De zeeffilter (Afb. 6/f₁) dient afhankelijk van de verontreiniging van het afgezogen medium vaak of minder vaak door uitwassen of uitblazen te worden gereinigd of te worden vervangen.

- De machine uitschakelen, beveiligen tegen opnieuw inschakelen en ventileren op atmosferedruk. Pomp laten afkoelen.
- Afhankelijk van de inbouwwijze de buisleiding bij de zuigflens demonteren.
- Zuigflens (Afb. 6/D) nach verwijderen na het losdraaien van de schroeven (Afb. 6/s₁)
- Zeeffilter (Afb. 6/f₁) reinigen.
- Terugslagklep controleren op verontreinigingen.
- Zuigflens (Afb. 6/D) plaatsen en met de schroeven (Afb. 6/s₁) bevestigen. Aanhaalmoment: 35 Nm
- Werking van de terugslagklep controleren. Breng daarvoor aan de zuigzijde een afsluiter aan (ingesloten volume minimaal 1 liter) en start de vacuümpomp kort. Het bereikte vacuüm moet vervolgens constant blijven.



Afb. 6 Zeeffilter en gasballastventiel

7.5.2 Filter van het gasballastventiel reinigen

De pompen werken met een gasballastventiel (Afb. 6/U). Het gemonteerde filterschijf (Afb. 6/f₂) en zeefschijven (Afb. 6/f₃) moeten afhankelijk van de verontreiniging van het doorstromende medium meer of minder vaak gereinigd worden. Reinig op de VCX de filteronderdelen van beide gasballastventielen.

- Door het losdraaien van de verzonken schroef (Afb. 6/g₂) en het verwijderen van de kunststof kap (Afb. 6/h₂) kunnen de filterdelen worden uitgenomen om te worden gereinigd.
- De filterschijf (Afb. 6/f₂) en de twee zeefschijven (Afb. 6/f₃) door uitblazen reinigen of vervangen.
- Plaats de filterschijf (Afb. 6/f₂) tussen de zeefschijven (Afb. 6/f₃) en steek ze in het ventiel. Kunststof kap (Afb. 6/h₂) plaatsen en met de verzonken schroef (Afb. 6/g₂) bevestigen. Schroeven stevig vastdraaien.

7.6 Smerolie

! VOORZICHTIG



Verbrandingsgevaar door hete apparatuur!

Bij het verversen van de olie bestaat het risico op brandwonden door hete apparatuur.

- Laat de machine afkoelen tot circa 40 °C (lauwwarm).
- Vermijd contact met de warme olie, aangezien de olietemperatuur hoger kan zijn dan de buitentemperatuur van de machine.
- Indien nodig veiligheidshandschoenen dragen

! VOORZICHTIG



Gevaar voor letsel door uitglijden en vallen!

Door uitgelopen olie kan de vloer glad zijn waardoor er risico bestaat op uitglijden, struikelen en vallen.

- Draag tijdens het verversen van de olie antislip-schoenen.
- Uitgelopen olie onmiddellijk verwijderen.



Het vervangen van de olie altijd uitvoeren bij bedrijfswarme en atmosferisch beluchte machine. Bij niet-volledige lediging vermindert de hoeveelheid bij te vullen olie.

De oliekamer volledig ledigen bij het veranderen van oliesoort.



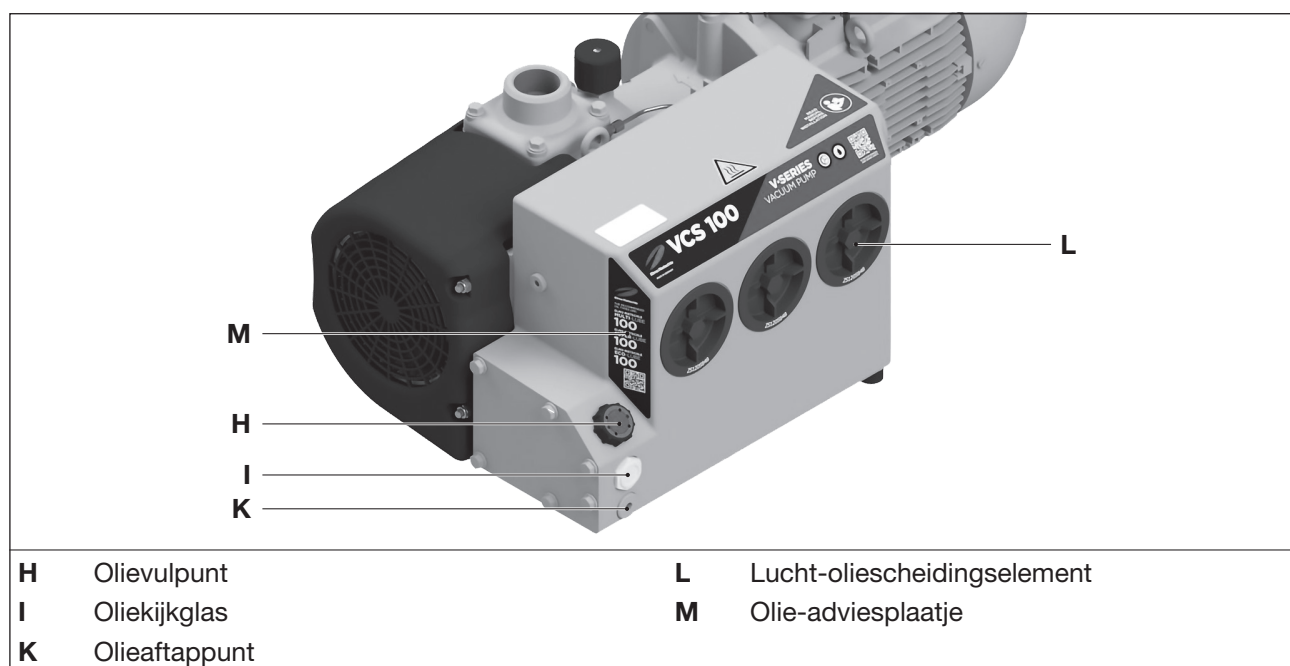
De oude olie dient overeenkomstig de milieubeschermdende bepalingen te worden verwijderd.

Als productiemiddel raden wij u aan de volgende oliesoorten van Elmo Rietschle te gebruiken, zie het olie-adviesplaatje (Afb. 7/M) en Tab. 3 op pagina 32:

- MULTI-LUBE 100
- SUPER-LUBE 100
- ECO-LUBE 100

De viscositeit van de gebruikte olie moet ISO VG 100 conform DIN ISO 3448 zijn. Neem ook het veiligheidsinformatieblad van het gebruikte soort olie in acht.

Wij verzoeken u om het wisselen van oliesoort met ons te bespreken.



Afb. 7 Oliewissel en oliescheiding

7.6.1 Olie bijvullen

- De machine uitschakelen, beveiligen tegen opnieuw inschakelen en ventileren op atmosferedruk.
- Open de dop van het olievulpunt (Afb. 7/H) en vul olie bij tot aan de bovenrand van het kijkglas (Afb. 7/I).
- Sluit het olievulpunt weer.

7.6.2 Olie verversen

Eerste maal olie vervangen na 500 bedrijfsuren, volgende vervangingen na steeds 500–2.000 bedrijfsuren uitvoeren. Afhankelijk van de verontreiniging van het afgezogen medium de wisselintervallen overeenkomstig verkorten.

- De machine uitschakelen, beveiligen tegen opnieuw inschakelen en ventileren op atmosferedruk. Pomp laten afkoelen (lauwwarm).
- Sluiting van het olievulpunt (Afb. 7/H) openen, olieaftappunt (Afb. 7/K) openen en de oude olie volledig aftappen.
- Olieaftappunt (Afb. 7/K) afsluiten en nieuwe olie bijvullen op het olievulpunt (Afb. 7/H).
- Oliepeil bij kijkglas (Afb. 7/I) controleren.

7.7 Lucht-oliescheidingselementen

LET OP



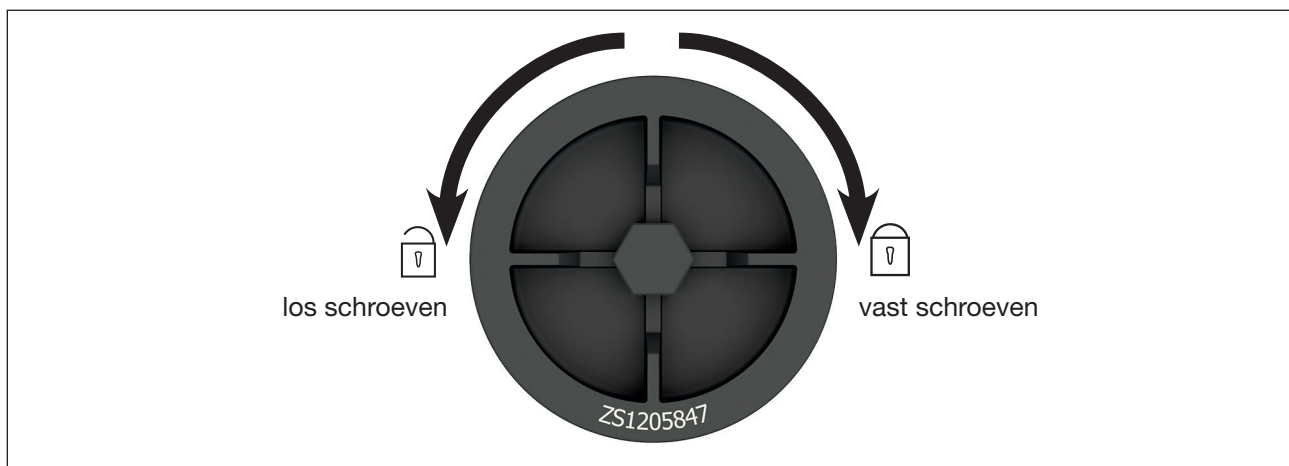
Materiële schade door onvoldoende onderhoud!

Sterk vervuilde lucht-oliescheidingselementen verminderen de functie, wat kan leiden tot machinestoringen.

- Lucht-oliescheidingselementen regelmatig controleren op verontreinigingen.
- Lucht-oliescheidingselementen uiterlijk na 2.000 bedrijfsuren vervangen of wanneer de filterweerstand hoger is dan 700 mbar (zie manometer → accessoires, controleren bij kortstondige, atmosferische aanzuiging).
- Lucht-oliescheidingselementen niet reinigen.
- Lucht-oliescheidingselementen altijd vervangen door nieuwe elementen.



Voor het bewaken van de mate van verontreiniging van de lucht-oliescheidingselementen adviseren wij het gebruik van een manometer (ZDM). Daarmee is het controleren van de filterweerstand bij kortstondige, atmosferische aanzuiging mogelijk.



Afb. 8 Lucht-oliescheidingselementen

De lucht-oliescheidingselementen (3x) kunnen na langere looptijd door vuildeeltjes verontreinigd worden (stroomopname en pomptemperatuur neemt toe).

Afhankelijk van de verontreiniging van het afgezogen medium de wisselintervallen overeenkomstig verkorten.

- De machine uitschakelen, beveiligen tegen opnieuw inschakelen en ventileren op atmosferedruk. Pomp laten afkoelen.
- Lucht-oliescheidingselementen (Afb. 7/L) met een ringsleutel (sleutelbreedte 19 mm) tegen de klok in eruit draaien.
- Nieuwe lucht-oliescheidingselementen inschuiven en met de klok mee inschroeven. Aanhaalmoment: max. 15 Nm

De lucht-oliescheidingselementen moeten gelijk liggen met de oliescheidingsbehuizing.



VOORZICHTIG

Gevaar voor letsel door niet-deskundige installatie!

Verkeerd geïnstalleerde lucht-oliescheidingselementen kunnen tijdens het gebruik letsel veroorzaken als er een ontoelaatbare drukverhoging in de machine komt.

- Overtuig u ervan dat de lucht-oliescheidingselementen na het vervangen weer stevig vastgeschroefd zijn.

7.8 Ventilator controleren

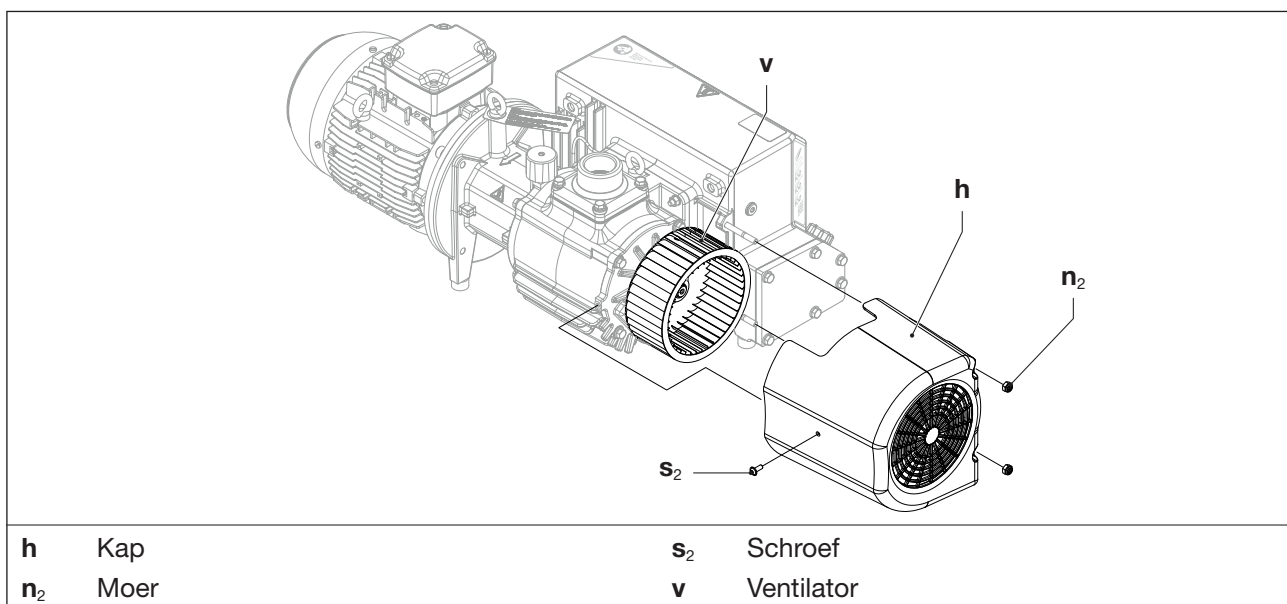
! VOORZICHTIG



Gevaar voor letsel bij het omgaan met perslucht!

Bij het uitblazen van de ventilator met perslucht kunnen meegevoerde vaste deeltjes of omhoog dwarrelend stof oogletsel veroorzaken. Door het inademen kunnen de longen beschadigd worden.

- Draag een veiligheidsbril en een stofmasker als de ventilator met perslucht wordt gereinigd.



Afb. 9 Ventilator

- De machine uitschakelen, beveiligen tegen opnieuw inschakelen en ventileren op atmosferedruk. Pomp laten afkoelen.
- Een schroef (Afb. 9/s₂) en twee moeren (Afb. 9/n₂) van de kap losmaken.
- Kap (Afb. 9/h) van de pomp afnemen.
- Ventilator (Afb. 9/v) reinigen / afblazen en controleren op beschadigingen. Machine alleen gebruiken met een technisch perfecte ventilator.
- Ventilatiespleten op de kap (Afb. 9/h) reinigen/schoonblazen.
- Kap weer op de pomp schuiven en met de schroef (Afb. 9/s₂) en de moeren (Afb. 9/n₂) bevestigen. Aanhaalmoment: 5 Nm

7.9 Motor en koppeling

7.9.1 Motor



De motor moet worden onderhouden in overeenstemming met de bedienings- en onderhoudsinstructies van de fabrikant. Neem hiervoor contact op met onze serviceafdeling.

7.9.2 Koppeling

LET OP

Materiële schade door defecte koppelingshuls!

Defecte hulzen kunnen tot een breuk van de rotoras en uitval van de machine leiden.

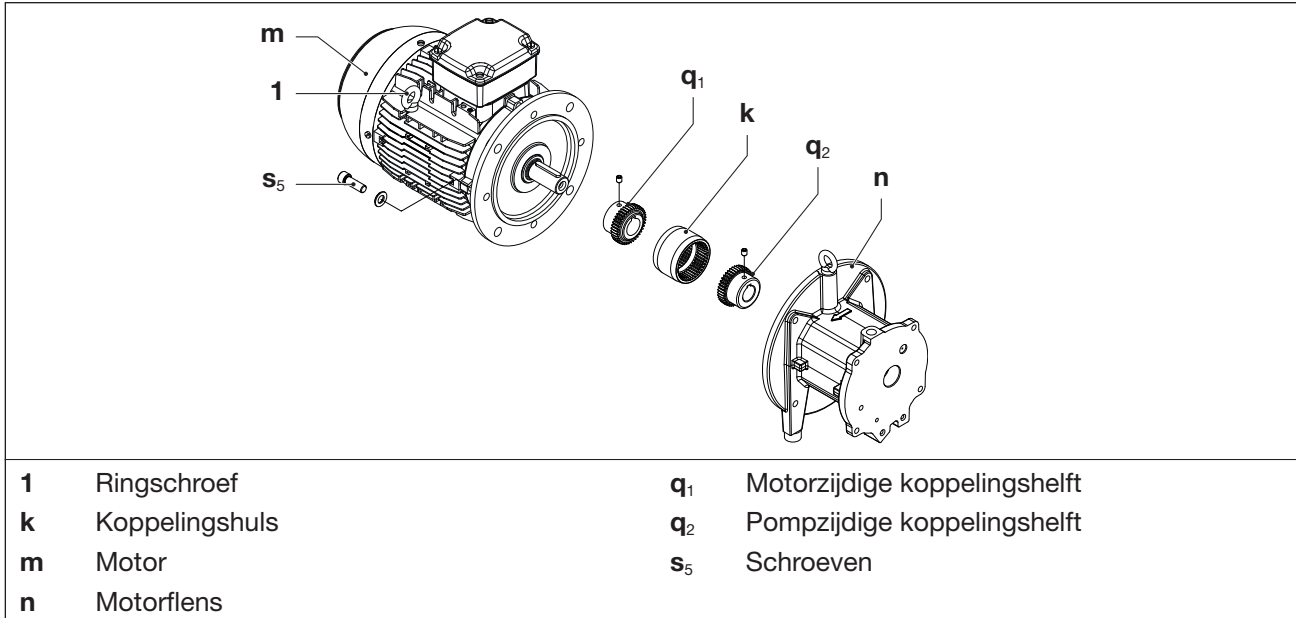
- Koppelingshuls regelmatig op slijtage controleren.

LET OP

Materiële schade door veelvuldig starten en hoge omgevingstemperatuur!

Door veelvuldig starten en een hoge omgevingstemperatuur wordt de levensduur van de koppelingshuls verkort.

- Koppelingshuls regelmatig op slijtage controleren.



Afb. 10 Koppeling

De koppelingshuls (Afb. 10/k) is aan slijtage onderhevig en moet regelmatig (minimaal 1 x per jaar) worden gecontroleerd.

- a) De machine uitschakelen, beveiligen tegen opnieuw inschakelen en ventileren op atmosferedruk. Pomp laten afkoelen.
- b) De ringschroef op de motor (Afb. 10/1) goed aantrekken.
- c) Hefinrichting aan de ringschroef van de motor bevestigen.
- d) Schroeven (Afb. 10/s₅) op de motorflens (Afb. 10/n) losdraaien.
- e) Motor met motorzijdige koppelingshelft (Afb. 10/q₁) axiaal van de motorflens (Afb. 10/n) trekken en met behulp van een hefinrichting ophangen.
- f) Huls (Afb. 10/k) controleren op beschadiging en slijtage en eventueel vervangen.
- g) Huls en motor met motorzijdige koppelingshelft weer axiaal erop schuiven en met de schroeven (Afb. 10/s₅) op de motorflens (Afb. 10/n) bevestigen. Aanhaalmoment: 90 Nm
- h) Hefinrichting van de motor afnemen.

7.10 Reparatie / service

Voor reparaties moet contact worden opgenomen met de fabrikant, zijn vestigingen of gecontracteerde bedrijven.

De gegevens van de voor u toepasselijke servicedienst kunnen worden opgevraagd bij de fabrikant (zie adressen fabrikant op de achterkant).



WAARSCHUWING

Gevaar voor letsel door schadelijke, voor de gezondheid gevaarlijke stoffen.

Door contaminatie met schadelijke stoffen en bedrijfsmiddelen tijdens het gebruik bestaat er aanzienlijk gevaar voor de gezondheid voor het reparatiepersoneel.

- Bij iedere machine die voor inspectie, onderhoud of reparatie naar een Elmo Rietschle servicedienst gestuurd wordt, dient een volledig ingevulde en ondertekende verklaring van geen bezwaar te worden gevoegd. De verklaring van geen bezwaar maakt deel uit van de toeleveringsdocumentatie.
- Machine voor het terugsturen reinigen volgens voorschrift.

Na een reparatie resp. vóór het opnieuw in bedrijf stellen dienen de in hoofdstuk 5 “Opstelling” en hoofdstuk 6 “Inbedrijfstelling en buitenbedrijfstelling” genoemde handelingen uitgevoerd te worden, zoals bij een eerste inbedrijfstelling.

7.11 Reserveonderdelen

LET OP

Materiële schade door onjuiste of defecte onderdelen!

Onjuiste of defecte onderdelen kunnen leiden tot storing of uitval van de machine.

- Uitsluitend originele reserveonderdelen of door de fabrikant goedgekeurde onderdelen gebruiken.
- Het gebruik van andere delen heft de verantwoordelijkheid of aansprakelijkheid v voor de voortvloeiende gevolgen op.

Een overzicht van de reserveonderdelen is te vinden in de **lijst van reserveonderdelen E237**. Deze kan worden aangevraagd bij onze service of via de volgende link worden gedownload:

- <http://www.gd-elmorietschle.com>
→ Downloads

De slijtagedelen en de afdichtingen worden apart op de lijst vermeld. Voor de bestelling van reserveonderdelen neemt u contact op met Elmo Rietschle Service (adres op de achterzijde).

Voor eenvoudig en snel onderhoud bieden wij voor onze vacuümpompen diverse servicekits aan. Deze bevatten alle slijtage-onderdelen en pakkingen, die nodig zijn bij de betreffende onderhoudswerkzaamheden.

De servicepakketten en oliën kunnen onder opgave van de materiaalnummers rechtstreeks worden besteld bij onze Elmo Rietschle Service.

Service-kits	Materiaalnummer	Beschrijving
Standaard onderhoudsset 500 - 2.000 h	1029300202	Bevat *: 3x lucht-oliescheidingselementen, 1x pakking oliekijkglas, 1x pakking olievuller
Uitgebreide onderhoudsset vanaf 6.000 h	1029300204	Bevat *: 3x lucht-oliescheidingselementen, 1x pakking oliekijkglas, 1x koppelingshuls, 2x zuigflenspakking, 1x zeefschijf, 1x borgring, 1x Drukveer, 1x terugslagklep, 1x filterschijf, 1x oliekijkglas, 1x metalen vlotter

Tab. 2 Service-kits

* Zie voor de exactie posities de servicetekening E237.

Onderhoud en reparatie

Service-kits	Materiaalnummer	Beschrijving
Set slijtage-onderdelen		Bevat alle slijtagedelen.
VCS 100	1029260103	
VCX 100	1029270203	
VCS 150	1029290103	
VCX 150	1029300203	
Afdichtingsset	1029290101	Bevat alle afdichtingen.

Tab. 2 Service-kits (vervolg)

Olie	Verpakkingsgrootte	Materiaalnummer	Beschrijving
Multi-Lube 100 500 - 2.000 uur	Jerrycan, 20 l	7204866000	Standaardolie op basis van minerale olie
	Jerrycan, 5 l	7202096000	
	Jerrycan, 1 l	7202126000	
Super-Lube 100 500 - 3.000 uur	Jerrycan, 20 l	7204876000	Synthetische olie om bij hoge thermische belasting van de olie de periode tussen het verversen van de olie te verlengen, bijv. omgevings- of aanzuigtemperaturen van meer dan 30 °C, onvoldoende koeling, 60 Hz-bedrijf.
	Jerrycan, 5 l	7201466000	
	Jerrycan, 1 l	7201586000	
Eco-Lube 100 500 - 2.000 uur	Jerrycan, 5 l	7201486000	Synthetische olie voor de voedingsindustrie en de farmaceutische industrie met H1-classificatie

Tab. 3 Olie

8 Storingen



Levensgevaar!

Als storingen worden genegeerd en/of slechts onvoldoende worden verholpen, kan dit leiden tot ernstig of zelfs dodelijk letsel.

- De pomp mag in geen geval opnieuw worden gestart als deze is uitgeschakeld zonder dat de precieze oorzaak van de uitschakeling is vastgesteld en opgelost.

8.1 Storingstabel

Storing	Oorzaak	Oplossing	Aanwijzing
Machine wordt door motorbeveiligingsschakelaar uitgeschakeld	Netspanning/ frequentie komt niet overeen met de motorgegevens	Controle door elektriciën	Hoofdstuk 5.5
	Aansluiting bij motorklembord is niet correct		
	Motorbeveiligingsschakelaar is niet correct ingesteld		
	Motorbeveiligingsschakelaar wordt te snel geactiveerd	Gebruik van een motorbeveiligingsschakelaar met overbelastingafhankelijke uitschakelvertraging, die rekening houdt met de kortstondige overbelasting bij de start (uitvoering met kortsluitings- en overbelastingsactivator conform IEC 60947-4-1)	
Zuigvermogen is niet toereikend	Vacuümpomp resp. de olie ervan is te koud	Omgevingstemperatuur en aanzuigtemperatuur in acht nemen	Hoofdstuk 2.4
	De smeerolie heeft een te hoge viscositeit	De viscositeit van de olie moet ISO VG 100 conform DIN ISO 3448 zijn.	Hoofdstuk 7.6
	De lucht-oliescheidingselementen zijn verontreinigd.	Vervangen van de lucht-oliescheidingselementen	Hoofdstuk 7.7
	De tegendruk in de uitlaatleiding is te hoog	Slang- resp. buisleiding controleren	Hoofdstuk 5.3
	Continubedrijf >100 mbar (abs.).	Volgende grootste motorcapaciteit gebruiken	Hoofdstuk 4.4
Zuigvermogen is niet toereikend	Zuigleiding is te lang of te smal	Slang- resp. buisleiding controleren	Hoofdstuk 5.3
	Lekkage aan de zuigzijde van de vacuümpomp of in het systeem	Buizen en schroefverbindingen controleren op lekkages en stevige verbinding	Hoofdstuk 7.2
	Aanzuigfilter is verontreinigd	Aanzuigfilter reinigen/vervangen	Hoofdstuk 7.5

Tab. 4 Storingstabel

Storingen

Storing	Oorzaak	Oplossing	Aanwijzing
Einddruk (max. vacuüm) wordt niet bereikt	Lekkage aan de zuigzijde van de vacuümpomp of in het systeem	Buizen en schroefverbindingen controleren op lekkages en stevige verbinding	Hoofdstuk 7.2
	Onjuiste olieviscositeit	De viscositeit van de olie moet ISO VG 100 conform DIN ISO 3448 zijn.	Hoofdstuk 7.6
Machine wordt te heet	Omgevings- of aanzuigtemperatuur is te hoog	Gebruik volgens de voorschriften in acht nemen	Hoofdstuk 2.4
	Koelluchtstroom wordt gehinderd	Omgevingsomstandigheden controleren	Hoofdstuk 5.1
		Ventilatiespleten reinigen	Hoofdstuk 7.8
	Ventilator vervuild of beschadigd	Ventilator reinigen, ventilator evt. vervangen	Hoofdstuk 7.8
	De smeerolie heeft een te hoge viscositeit	De viscositeit van de olie moet ISO VG 100 conform DIN ISO 3448 zijn.	Hoofdstuk 7.6
	De lucht-oliescheidingselementen zijn verontreinigd.	Vervangen van de lucht-oliescheidingselementen	Hoofdstuk 7.7
Afvoerlucht bevat zichtbare olienevel	De tegendruk in de uitlaatleiding is te hoog	Slang- resp. buisleiding controleren	Hoofdstuk 5.3
	De lucht-oliescheidingselementen zijn niet correct geplaatst of de O-ringen ontbreken	Juiste bevestiging controleren	Hoofdstuk 7.7
	Er is niet-geschikte olie gebruikt	Passende olie gebruiken	Hoofdstuk 7.6
	De lucht-oliescheidingselementen zijn verontreinigd	Vervangen van de lucht-oliescheidingselementen	Hoofdstuk 7.7
	Omgevings- of aanzuigtemperatuur is te hoog	Gebruik volgens de voorschriften in acht nemen	Hoofdstuk 2.4
Koelluchtstroom wordt gehinderd	Omgevingsomstandigheden controleren	Hoofdstuk 5.1	
	Ventilatiespleten reinigen	Hoofdstuk 7.2	

Tab. 4 Storingstabel (vervolg)

Storing	Oorzaak	Oplossing	Aanwijzing
Machine maakt abnormaal geluid (Een kloppend geluid van de lamellen bij een koude start is normaal, als dit met oplopende bedrijfstemperatuur binnen 2 minuten verdwijnt)	De pompbehuizing is versleten (lichte plooiën)	Reparatie door fabrikant of geautoriseerde werkplaats	Elmo Rietschle Service
	Het vacuüm-reguleerventiel (indien aanwezig) fladdert	Ventiel vervangen	Hoofdstuk 7.11
	Lamellen zijn beschadigd	Reparatie door fabrikant of geautoriseerde werkplaats	Elmo Rietschle Service
	Vacuümpomp resp. de olie ervan is te koud	Omgevingstemperatuur en aanzuigtemperatuur in acht nemen	Hoofdstuk 2.4
	De smeerolie heeft een te hoge viscositeit	De viscositeit van de olie moet ISO VG 100 conform DIN ISO 3448 zijn.	Hoofdstuk 7.6
Water in smeerolie	Pomp zuigt water aan	Waterafscheider voor pomp installeren	—
	Pomp zuigt meer waterdamp aan dan overeenkomt met zijn comptabiliteit met waterdamp	Overleg met de fabrikant in verband met toegenomen gasballast	—
	Pomp werkt slechts kortstondig en bereikt daarom zijn normale bedrijfstemperatuur niet	Pomp steeds na het afzuigen van de waterdamp net zo lang met gesloten zuigzijde verder laten lopen tot het water uit de olie verdampst is	—

Tab. 4 Storingstabel (vervolg)



Neem contact op met de Elmo Rietschle Service in geval van andere of niet oplosbare storingen.

9 Demontage en afvoer

9.1 Demontage



WAARSCHUWING

Gevaar voor letsel door schadelijke, voor de gezondheid gevaarlijke stoffen.

Door contaminatie met schadelijke stoffen en bedrijfsmiddelen tijdens het gebruik bestaat er aanzienlijk gevaar voor de gezondheid voor het personeel.

- Machine voor het demonteren reinigen volgens voorschrift.
- Draag geschikte beschermende kleding.

- Machine conform hoofdstuk 6.3 buiten bedrijf stellen.
- Machine demonteren.
Grote elementen en componenten demonteren.

9.2 Verwijderen

LET OP



Schade voor het milieu!

Het ondeskundig verwijderen van bedrijfsmiddelen en materialen kan leiden tot milieuschade.

- Alle bedrijfsstoffen en alle bij de werking en onderhoud noodzakelijke vloeistoffen, bijv. koelwater en koelolie, opvangen en op milieubewuste wijze verwijderen.
- Elementen scheiden op basis van het materiaal en, zo mogelijk, voor recycling aanbieden.

- Oliën en vetten opvangen en gescheiden verwijderen volgens de geldende lokale voorschriften.
- Oplosmiddelen, koudreiniger en verfresten niet mengen.
- Elementen demonteren en verwijderen overeenkomstig de geldende lokale voorschriften.
- Machine overeenkomstig de nationaal en lokaal geldende voorschriften verwijderen.
- De slijtgedelen (als zodanig aangemerkt in de lijst met reserveonderdelen) zijn te beschouwen als bijzonder afval en dienen conform de nationale en lokale afvalverwerkingsvoorschriften te worden verwijderd.

10 Technische gegevens

		VCS 100	VCS 150	VCX 100	VCX 150
Gemiddeld geluidsdruk niveau EN ISO 3744 Tolerantie ± 3 dB(A)	50 Hz	65	66	65	66
	60 Hz	69	70	68	69
Gewicht *	kg	97	95	97	95
Lengte *	mm	785	785	785	785
Breedte	mm	404	404	404	404
Hoogte (zonder klemmenkast)	mm	300	300	300	300
Vacuümaansluiting		G 1½	G 1½	G 1½	G 1½
Luchtuitlaat		G 2	G 2	G 2	G 2
Olievulhoeveelheid	l	3,0	3,0	3,0	3,0

Tab. 5 Technische gegevens

* Zowel lengte als gewicht kunnen afhankelijk van het motortype afwijken van de hier genoemde waarden.

Zie voor overige technische gegevens de gegevensbladen **D237** → V-VCS / V-VCX 100 | 150

- Download van het PDF-bestand: <http://www.gd-elmorietschle.com>
→ downloads



Technische wijzigingen voorbehouden!



**Elmo
Rietschle**

www.gd-elmorietschle.com
er.de@irco.com

Gardner Denver
Schopfheim GmbH
Johann-Sutter-Straße 6+8
79650 Schopfheim · Duitsland
Tel. +49 7622 392-0
Fax +49 7622 392-300

Gardner

Denver

Elmo Rietschle is a brand of
Gardner Denver's Industrial Products
Division and part of Blower Operations.