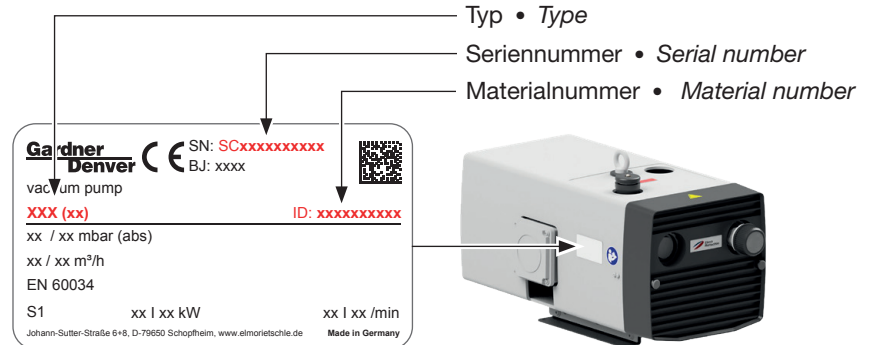


Ersatzteilliste • Spare parts list

V-DTN 16 | 26 | 41

i SERVICE

www.gd-elmorietschle.com
er.de@irco.com




Typ • Type
Seriennummer • Serial number
Materialnummer • Material number

Gardner Denver SN: SCxxxxxxxxx
BJ: xxxx

vacuum pump
XXX (xx) ID: xxxxxxxxxxxx

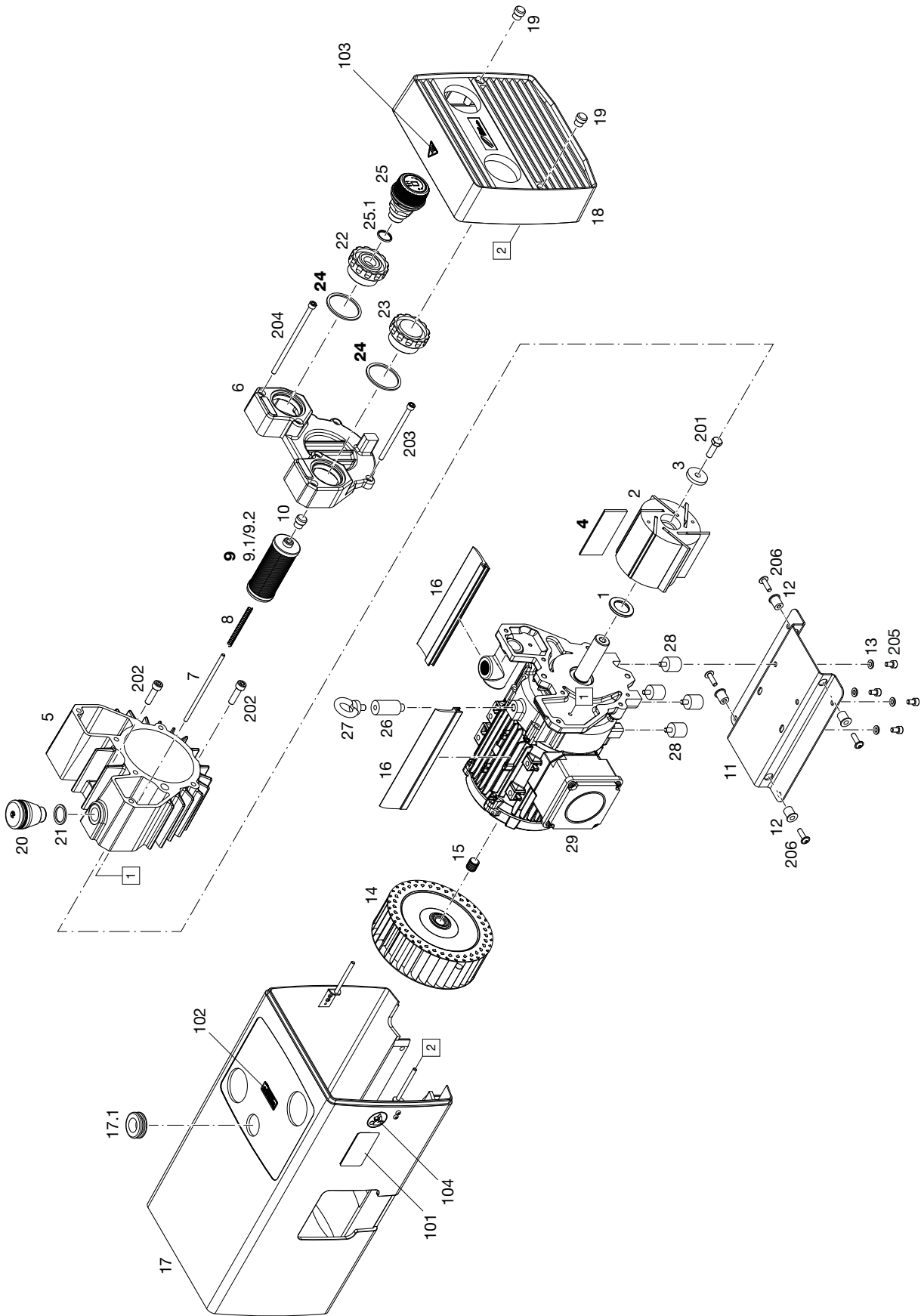
xx / xx mbar (abs)
xx / xx m³/h
EN 60034

S1 xx l xx kW xx l xx /min
Johann-Sutter-Straße 6+8, D-79650 Schopfheim, www.elmorietschle.de Made in Germany



Wichtige Komponenten und Serviceteile • Important components and service parts

Bestell.-Nr. • Ident No.	Bezeichnung • Description
DTN 16 5137020006	Lamellensatz • Vane kit
DTN 26 5134310000	Enthält • contains: Pos. 4
DTN 41 5189430000	Lamellensatz • Vane kit Enthält • contains: Pos. 5
DTN 16 1022180104	Wartungssatz • Service kit
DTN 26 1022190104	Enthält • contains: Pos. 4, 9, 24
DTN 41 1022370104	Wartungssatz • Service kit Enthält • contains: 5, 10, 25



Pos.	Bestell-Nr.	Beschreibung	Stk.
Verdichter			
1	5271790000	Stützscheibe	1
2	5226060000	Rotor DTN 16	1
	5224200000	Rotor DTN 26	1
3	5228430000	Scheibe DTN	1
4	5137020000	Lamelle DTN 16	6
	5134310000	Lamelle DTN 26	6
5	5303900000	Gehäuse DTN 16	1
	5303630000	Gehäuse DTN 26	1
6	5303650000	Gehäusedeckel	1
7	5226480000	Stiftschraube DTN 16	2
	5224240000	Stiftschraube DTN 26	2
8	7161040000	Druckfeder DTN 16	1
	7160990000	Druckfeder DTN 26	1
9	3179000000	Patrone kpl. DTN 16	1
	3178950000	Patrone kpl. DTN 26	1
9.1	7305050000	Patrone DTN 16	1
	5134580000	Patrone DTN 26	1
9.2	5234520000	Dichtring	1
10	7063930000	Rändelknopf	1
Fuß			
11	ZS1224119	Fuß	1
12	6180950000	Blindmutter	4
13	6200870000	Scheibe	4
Kühlung			
14	3194990000	Ventilator	1
15	6225580000	Toleranzring	1
16	ZS1234881	Luftleitprofil	2
Box			
17	ZS1095003	Haube, vormontiert	1
	ZS1226155	Haube, verlängert DTN 26	1
17.1	8175690000	Durchführungstülle	1
18	4303910000	Ausblasgitter DTN 16	1
	4303410000	Ausblasgitter DTN 26	1
19	7063930000	Rändelknopf	2
Anbauteile			
20	2033140000	Ansaugschalldämpfer DTN 16	1
	ZS1070298	Ansaugschalldämpfer G 1/2 DTN 26	1
21	7040390000	Dichtring 1/2"	1
22	4228570000	Schraubdeckel G 1/2	1
23	4228580000	Schraubdeckel, geschlossen	1
24	7045400000	Dichtring	2
25	ZS1084280	Druckreguliertventil G 1/2 DTN 16	1
	ZS1084274	Druckreguliertventil G 1/2 DTN 26	1
25.1	7064300000	O-Ring	1
26	ZS1224117	Verlängerung Ringschraube	1
27	6121110000	Ringschraube	1
28	7100640000	Schwingmetallpuffer M6	4
Antrieb			
29	-	Motor kpl. mit Anschlussdeckel (siehe Typenschild)	1
Schilder			
101	ZS1068091	Datenschild	1
102	5257650000	Hinweisschild Trockenläufer	1
103	5246960000	Warnschild Heiße Oberfläche	1
104	ZS1189444	Hinweisschild Anleitung beachten	1
105	5153090000	Schild Drehrichtung (ohne Abb.)	1

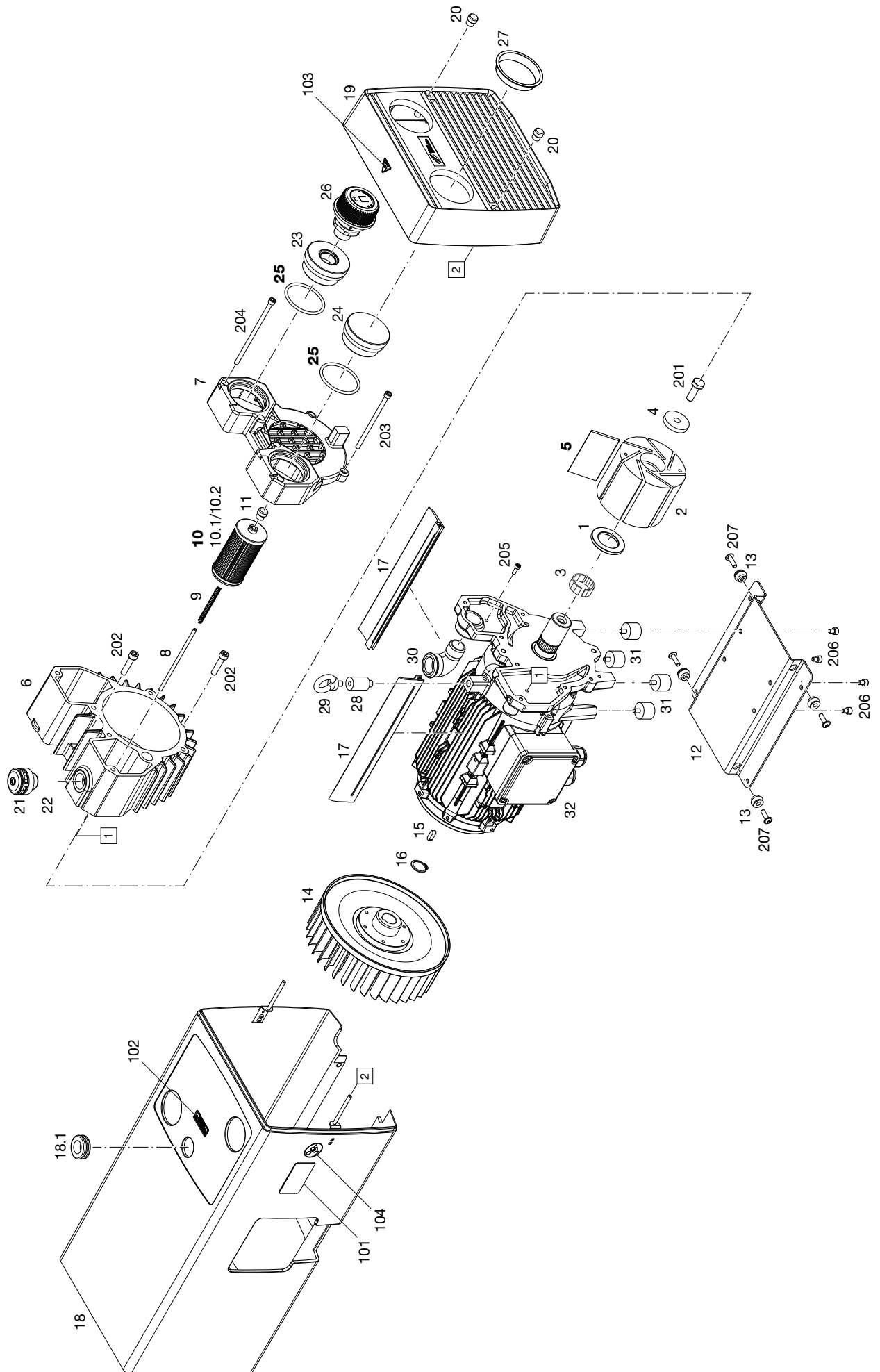
Pos.	Bestell-Nr.	Beschreibung	Stk.
Schrauben			
201	6121470000	Sechskantschraube M8	1
202	6104760000	Innensechskantschraube M8	2
203	6104800000	Innensechskantschraube M6 DTN 16	2
	6105010000	Innensechskantschraube M6 DTN26	2
204	6105010000	Innensechskantschraube M6 DTN 16	4
	6105030000	Innensechskantschraube M6 DTN26	4
205	6105340000	Innensechskantschraube M6	4
206	6106780000	Flachkopfschraube M6	4

Die Komponenten und Serviceteile deren Positionsnummern in der Zeichnung und der Liste hervorgehoben sind, sind in Wartungs-, Dichtungs- und Verschleißteilsätzen enthalten.

Pos.	Ident no.	Description	Qty.
Compressor			
1	5271790000	Supporting disc	1
2	5226060000	Rotor DTN 16	1
	5224200000	Rotor DTN 26	1
3	5228430000	Disc DTN	1
4	5137020000	Blade DTN 16	6
	5134310000	Blade DTN 26	6
5	5303900000	Housing DTN 16	1
	5303630000	Housing DTN 26	1
6	5303650000	Housing cover	1
7	5226480000	Stud bolt DTN 16	2
	5224240000	Stud bolt DTN 26	2
8	7161040000	Pressure spring DTN 16	1
	7160990000	Pressure spring DTN 26	1
9	3179000000	Filter cartridge cpl. DTN 16	1
	3178950000	Filter cartridge cpl. DTN 26	1
9.1	7305050000	Filter cartridge DTN 16	1
	5134580000	Filter cartridge DTN 26	1
9.2	5234520000	Sealing ring	1
10	7063930000	Milled knob	1
Foot			
11	ZS1224119	Foot	1
12	6180950000	Blank nut	4
13	6200870000	Washer	4
Cooling			
14	3194990000	Fan	1
15	6225580000	Tolerance ring	1
16	ZS1234881	Air guide profile	2
Box			
17	ZS1095003	Cover, premounted	1
	ZS1226155	Cover, extended DTN 26	1
17.1	8175690000	Grommet	1
18	4303910000	Exhaust grid DTN 16	1
	4303410000	Exhaust grid DTN 26	1
19	7063930000	Milled knob	2
Assembly parts			
20	2033140000	Inlet silencer DTN 16	1
	ZS1070298	Inlet silencer G ½ DTN 26	1
21	7040390000	Sealing Ring ½"	1
22	4228570000	Screw cap G ½	1
23	4228580000	Screw cap, closed	1
24	7045400000	Sealing ring	2
25	ZS1084280	Pressure regulating valve G 1/2 DTN 16	1
	ZS1084274	Pressure regulating valve G 1/2 DTN 26	1
25.1	7064300000	O ring	1
26	ZS1224117	Extension eye bolt	1
27	6121110000	Eye bolt	1
28	7100640000	Rubber foot M6	4
Drive			
29	–	Motor cpl. with connection cover (see typeplate)	1
Labels			
101	ZS1068091	Data plate	1
102	5257650000	Label Dry running pump	1
103	5246960000	Warning label Hot surface	1
104	ZS1189444	Label Read manual	1
105	5153090000	Label Roation direction (not shown)	1

Pos.	Ident no.	Description	Qty.
Screws			
201	6121470000	Hexhead screw M8	1
202	6104760000	Allen bolt M8	2
203	6104800000	Allen bolt M6 DTN 16	2
	6105010000	Allen bolt M6 DTN 26	2
204	6105010000	Allen bolt M6 DTN 16	4
	6105030000	Allen bolt M6 DTN 26	4
205	6105340000	Allen bolt M6	4
206	6106780000	Flat head screw M6	4

The components and service parts whose item numbers are highlighted in the drawing and the list, are included in maintenance, sealing and wearing parts kits.



Pos.	Bestell-Nr.	Beschreibung	Stk.
Verdichter			
1	5257510000	Stützscheibe	1
2	5234020000	Rotor	1
3	6227110000	Toleranzring	1
4	5234030000	Scheibe	1
5	5189430000	Lamelle	7
6	5304220000	Gehäuse	1
7	5304240000	Gehäusedeckel	1
8	5224240000	Stiftschraube	1
9	7160990000	Druckfeder	1
10	3179570000	Patrone kpl.	1
10.1	5234640000	Patrone	1
10.2	5234530000	Dichtring	1
11	7063930000	Rändelknopf	1
Fuß			
12	5304290000	Fuß	1
13	6180950000	Blindmutter	4
Kühlung			
14	3179580000	Ventilator kpl.	1
15	6280080000	Passfeder	1
16	6220080000	Sicherungsring	1
17	ZS1234882	Luftleitprofil	2
Box			
18	ZS1224663	Haube	1
	8175690000	Durchführungstülle	1
	3306020000	Winkel mit Gewindestift	2
	6261460000	Blindniet	4
19	4304270000	Ausblasgitter	1
20	7063930000	Rändelknopf	2
Anbauteile			
21	2020630000	Ansaugschalldämpfer G ¾	1
22	7040380000	Dichtring ¾"	1
23	4234320000	Schraubdeckel G ¾	1
24	5234310000	Schraubdeckel, geschlossen	1
25	7064420000	O-Ring	2
26	2075860000	Druckreguliertventil G ¾	1
27	7064520000	Kegelstopfen	1
28	ZS1224635	Verlängerung Ringschraube	1
29	6121110000	Ringschraube	1
30	6403890000	Winkel	1
31	7100950000	Schwingmetallpuffer M6	4
Antrieb			
32	–	Motor kpl. mit Anschlussdeckel (siehe Typenschild)	1
	5304190000	Anschlussdeckel DTN 41	1
	6046870000	Wellendichtring	1
	6022290000	Rillenkugellager	1
	6022670000	Rillenkugellager	1
	6220120000	Sicherungsring	1
Schilder			
101	ZS1068091	Datenschild	1
102	5257650000	Hinweisschild Trockenläufer	1
103	5246960000	Warnschild Heiße Oberfläche	1
104	ZS1189444	Hinweisschild Anleitung beachten	1
105	5153090000	Schild Drehrichtung (ohne Abb.)	1

Pos.	Bestell-Nr.	Beschreibung	Stk.
Schrauben			
201	ZS1140862	Sechskantschraube M10	1
202	6104350000	Innensechskantschraube M8	2
203	6105020000	Innensechskantschraube M6	2
204	6105030000	Innensechskantschraube M6	4
205	6104640000	Innensechskantschraube M5	1
206	6105310000	Innensechskantschraube M6	4
207	6106780000	Flachkopfschraube M6	4

Die Komponenten und Serviceteile deren Positionsnummern in der Zeichnung und der Liste hervorgehoben sind, sind in Wartungs-, Dichtungs- und Verschleißteilsätzen enthalten.

Pos.	Ident no.	Description	Qty.
Compressor			
1	5257510000	Supporting disc	1
2	5234020000	Rotor	1
3	6227110000	Tolerance ring	1
4	5234030000	Disc	1
5	5189430000	Blade	7
6	5304220000	Housing	1
7	5304240000	Housing cover	1
8	5224240000	Stud bolt	1
9	7160990000	Pressure spring	1
10	3179570000	Filter cartridge cpl.	1
10.1	5234640000	Filter cartridge	1
10.2	5234530000	Sealing ring	1
11	7063930000	Milled knob	1
Foot			
12	5304290000	Foot	1
13	6180950000	Blank nut	4
Cooling			
14	3179580000	Fan cpl.	1
15	6280080000	Key	1
16	6220080000	Lock ring	1
17	ZS1234882	Air guide profile	2
Box			
18	ZS1224663	Cover	1
	8175690000	Grommet	1
	3306020000	Elbow with set screw	2
	6261460000	Blind rivet	4
19	4304270000	Exhaust grid	1
20	7063930000	Milled knob	2
Assembly parts			
21	2020630000	Inlet silencer G $\frac{3}{4}$	1
22	7040380000	Sealing ring $\frac{3}{4}$ "	1
23	4234320000	Screw cap G $\frac{3}{4}$	1
24	5234310000	Screw cap, closed	1
25	7064420000	O ring	2
26	2075860000	Pressure regulating valve G $\frac{3}{4}$	1
27	7064520000	Tapered plug	1
28	ZS1224635	Extension eye bolt	1
29	6121110000	Eye bolt	1
30	6403890000	Elbow	1
31	7100950000	Rubber foot M6	4
Drive			
32	–	Motor cpl. with connection cover (see typeplate)	1
	5304190000	Connection cover DTN 41	1
	6046870000	Shaft seal	1
	6022290000	Ball bearing	1
	6022670000	Ball bearing	1
	6220120000	Lock ring	1
Labels			
101	ZS1068091	Data plate	1
102	5257650000	Label Dry running pump	1
103	5246960000	Warning label Hot surface	1
104	ZS1189444	Label Read manual	1
105	5153090000	Label Rotation direction (not shown)	1

Pos.	Ident no.	Description	Qty.
Screws			
201	ZS1140862	Hex head screw M10	1
202	6104350000	Allen bolt M8	2
203	6105020000	Allen bolt M6	2
204	6105030000	Allen bolt M6	4
205	6104640000	Allen bolt M5	1
206	6105310000	Allen bolt M6	4
207	6106780000	Flat head screw M6	4

The components and service parts whose item numbers are highlighted in the drawing and the list, are included in maintenance, sealing and wearing parts kits.

