

Eredeti üzemeltetési útmutató

V-DTN 16 | 26 | 41

Compressor | Sűrítő



V-Serie
V-sorozat
Drehschieber
Forgólapát



Tartalomjegyzék

1	Előszó	4
1.1	Irányelvek	4
1.2	Célcsoport	4
1.3	Beszállítói dokumentáció és releváns dokumentumok	4
1.4	Rövidítések	4
1.5	Irányelvek, Normák, Törvények	4
1.6	Szimbólumok és jelentések	5
1.7	Szakkifejezések és jelentések	5
1.8	Szerzői jog	5
2	Biztonság	6
2.1	Figyelmeztető utasítások jelzései	6
2.2	Általános rész	6
2.3	Rendeltetésszerű használat	7
2.4	Nem megengedett üzemeltetési módok	7
2.5	A személyzet képzettsége és betanítása	8
2.6	Biztonságos munkavégzés	8
2.7	Biztonsági utasítások az üzemeltető számára	8
2.8	Elhelyezésre, üzembe helyezésre és karbantartásra vonatkozó biztonsági utasítások	9
2.9	Garanciális rendelkezések	9
3	Szállítás, tárolás és hulladékkezelés	10
3.1	Szállítás	10
3.1.1	Kicsomagolás és a gép vizsgálata	10
3.1.2	Anheben und Transportieren	10
3.2	Tárolás	11
3.2.1	Környezeti feltételek tárolás során	11
3.3	Hulladékkezelés	11
4	Felépítés és működés	12
4.1	Felépítés	12
4.1.1	Adattábla	13
4.2	Leírás	13
4.3	Felhasználási terület	13
5	Elhelyezés	14
5.1	Elhelyezés előkészítése	14
5.2	Elhelyezés	14
5.3	Csővezetékek csatlakoztatása	15
5.4	Szabályozó- és határolószelep	15
5.5	Motor csatlakoztatása	16
6	Üzembe helyezés, üzemen kívül helyezés	17
6.1	Üzembe helyezés	17
6.1.1	Forgásirány vizsgálata	18
6.2	Üzemen kívül helyezés/ Tárolás	18
6.3	Újbóli üzembe helyezés	18

7	Karbantartás és javítás	19
7.1	Üzembiztonság biztosítása	19
7.2	Karbantartási tevékenységek	19
	7.2.1 Légszűrés	20
	7.2.2 Lamellák cseréje	21
7.3	Javítás/ Szerviz	22
7.4	Alkatrészek	23
8	Üzemzavarok: Okok és elhárítás	24
9	Műszaki adatok	26

Előszó

1 Előszó

1.1 Irányelvek

Az üzemeltetési útmutató:

- a következő típusú szárazon futó, forgólapátos sűrítők részét képezi: V-DTN 16, V-DTN 26 és V-DTN 41.
- leírást ad a gép mindenkor biztonságos és szakemberű használatáról.
- az üzemeltetés helyszínén legyen hozzáférhető.

1.2 Célcsoport

Az útmutató célcsoportját műszakilag képzett szakember személyzet jelenti.

1.3 Beszállítói dokumentáció és releváns dokumentumok

Dokumentum	Tartalom	Sz.
Beszállítói dokumentáció	Kezelési útmutató	BA 381-HU
	Megfelelőségi nyilatkozat	C 0082-HU
	Feddhetlenségi nyilatkozat	7.7025.003.17
Cserealkatrész-lista	Cserealkatrész-dokumentáció	E 381
Adatlap	Műszaki adatok és grafikonok	D 381
Információs lap	Gépek tárolási irányelve	I 150
Gyártói nyilatkozat	EK-irányelv 2002/95/EK (RoHS)	—




1.4 Rövidítések

ábr.	Ábra
V-DTN	Sűrítő
m ³ /h	Térfogatáram
bar	Túlnyomás

1.5 Irányelvek, Normák, Törvények

lásd a megfelelőségi nyilatkozatot

1.6 Szimbólumok és jelentések

Szimbólum	Magyarázat
▷	Körülmény, feltétel
####	Kezelési utasítás, intézkedés
a), b),...	Kezelési utasítás, intézkedés
⇒	Eredmény
 [-> 14]	Hivatkozás oldalszám megadásával
	Információk, megjegyzés
	Biztonsági jelzések Potenciális sérülésveszélyre figyelmeztet A sérülések és halálos kimenetelű balesetek elkerülése érdekében vegyen figyelembe minden, ezzel a szimbólummal jelölt biztonsági útmutatást.

1.7 Szakkifejezések és jelentések

Kifejezés	Magyarázat
Gép	Sűrítőből és motorból álló csatlakoztatásra kész kombináció
Motor	A sűrítő meghajtómotorja
Sűrítő	Túlnyomás előállítására szolgáló gép
Forgólapát	A gép szerkezete, ill. működési elve
Térfogatáram	A térfogatáram megadja, hogy időegységenként mennyi levegő-, vagy gáztérfogatot továbbít a sűrítő, vagy mennyi áramlik át a csővezetéken
Sűrítési végnyomás	Maximális túlnyomás, amit a sűrítő elő tud állítani, túlnyomásként, bar értékben megadva
Zajkibocsátás	Az egy meghatározott igénybevételnél leadott zaj, mint számérték, hangnyomásszint dB(A) az EN ISO 3744 szerint.




1.8 Szerzői jog

Jelen dokumentum továbbadása valamint sokszorosítása, tartalmának jogosulatlan felhasználása és közzététele erre vonatkozó kifejezett engedély nélkül tilos. Ennek megszegése kártérítési kötelezettséget von maga után.

2 Biztonság

A gyártó nem vállal felelősséget a dokumentáció figyelmen kívül hagyásából eredő károkért.

2.1 Figyelmeztető utasítások jelzései

Figyelmeztetés	Veszélyfokozat	Következmények figyelmen kívül
 VESZÉLY	közvetlenül fenyegető veszély	halál, súlyos testi sérülés
 FIGYELMEZTETÉS	lehetséges fenyegető veszély	halál, súlyos testi sérülés
 VIGYÁZAT	lehetséges veszélyes helyzet	enyhe testi sérülés
FIGYELEM	lehetséges veszélyes helyzet	Dologi károk

2.2 Általános rész

Az üzemeltetési útmutató alapvető utasításokat tartalmaz az elhelyezésre, üzembe helyezésre valamint a karbantartási és szervizmunkálatokra vonatkozóan, melyek szem előtt tartása a gép biztonságos kezelését illetve a személyi sérülések és anyagi károk elkerülését teszi lehetővé.

Valamennyi fejezet biztonsági utasításait be kell tartani.

Az üzemeltetési útmutatót elhelyezés és üzembe helyezés előtt az illetékes szakszemélyzetnek/üzemeltetőnek kötelessége elolvasni és teljes mértékben megérteni. Az üzemeltetési útmutató legyen hozzáférhető a helyszínen a szakszemélyzet/üzemeltető számára. Vegye figyelembe a kimondottan a gépre vonatkozó utasításokat és biztosítsa teljes mértékű olvashatóságukat. Ez vonatkozik például a:

- csatlakozók tulajdonságára
- adattáblára, motor-adattáblára
- Utasító és figyelmeztető jelekre

A helyi előírások betartásáért az üzemeltető vállalja a felelősséget.

2.3 Rendeltetésszerű használat

A gép csak olyan felhasználási területeken üzemeltethető, melyek az üzemeltetési útmutatóban szerepelnek:

- a gépet csak műszakilag kifogástalan állapotban üzemeltesse
- a gépet ne használja részlegesen összeszerelt állapotban
- a gépet csak 5 és 40°C közötti környezeti és szívóhőmérsékleten üzemeltesse
Ezen a tartományon túli hőmérsékletek esetén kérjük, vegye fel velünk a kapcsolatot megbeszélés céljából.
- A géppel az alábbi közegek szállítása, sűrítése vagy szívása lehetséges:
 - 30 - 90% relatív nedvességtartalmú levegő szállítása
 - valamennyi nem robbanékony, nem gyúlékony, nem agresszív és nem mérgező szárazgáz és gáz-levegő-elegy

2.4 Nem megengedett üzemeltetési módok

- robbanékony, gyúlékony, agresszív vagy mérgező közegek szívása, szállítása és sűrítése, pl. az ATEX Zone 20-22 szerinti por, oldószerek valamint gázhalmazállapotú oxigén és egyéb oxidációs anyagok, extrém nedves levegő, vízgőz, olajmaradványok, olajpára és zsír
- a gép nem ipari környezetben történő használata, amennyiben a berendezésre vonatkozó szükséges biztonsági intézkedések és előkészületek nem történnek meg
- felállítás robbanásveszélyes környezetben
- a gép ionizáló sugárzási területen való használata
- a gépen és alkatrészein, tartozékain végzett változtatások

2.5 A személyzet képzettsége és betanítása

- Biztosítsa, hogy a gépen végzett tevékenységekkel megbízott személyzet a munkát megkezdése előtt elolvassa és megértse az üzemeltetési útmutatót, különösen az elhelyezésre, üzembe helyezésre, karbantartási és szervizmunkálatokra vonatkozó biztonsági utasításokat.
- Felelősségek, illetékességek és a személyzet felügyeletének szabályozása
- A munkavégzés kizárólag műszaki szakszeméllyel történjen:
 - Elhelyezés, üzembe helyezés, karbantartási és szervizmunkálatok
 - Villamossági munkálatok
- A betanítandó személyzet csak a műszaki személyzet felügyelete mellett végezhet munkát a gépen

2.6 Biztonságos munkavégzés

Az útmutatóban leírt biztonsági utasítások valamint a rendeltetésszerű használat mellett a következő biztonsági előírások vannak érvényben:

- Baleset-megelőzési előírások, biztonsági és üzemeltetési utasítások
- érvényben lévő normák és törvények

2.7 Biztonsági utasítások az üzemeltető számára

- a gép felforrósodott részei üzemeltetés során legyenek hozzáférhetetlenek vagy érintésvédelemmel ellátva
- A szállított közegek szabad felszívása vagy kilökése nem veszélyeztetheti a személyi épséget
- Az elektromos energia okozta veszélyek lehetőségét ki kell zárni
- A gép nem kerülhet érintkezésbe gyúlékony anyagokkal.
Tűzveszély forró felületek, a szállított közegek kilökése vagy a hűtőlevegő miatt

2.8 Elhelyezésre, üzembe helyezésre és karbantartásra vonatkozó biztonsági utasítások

- Az üzemeltetőnek gondoskodnia kell arról, hogy az elhelyezési, üzembe helyezési és karbantartási munkálatot jogosult és képzett szakember lássa el, mely az üzemeltetési útmutató beható tanulmányozásával megfelelő tájékozottságot szerzett
- A gépen csak üzemben kívüli állapotban végezhető munkálat és biztosítani kell, hogy a gép ne indulhasson be
- Az üzemeltetési útmutatóban leírt, a berendezés üzemben kívül helyezésére vonatkozó eljárási módot feltétlenül tartsa be
- A biztonsági és védőberendezéseket a munkavégzés befejeztével azonnal szerelje fel és működtesse őket ismételt üzembe helyezés előtt vegye figyelembe az üzembe helyezésre vonatkozó részeket
- A berendezésen végzett átépítés vagy módosítás csak a gyártó engedélyezése után megengedett
- Kizárólag eredeti vagy a gyártó által elfogadott alkatrészeket használjon. Más alkatrészek használata az ebből eredő következmények felelőssége alóli mentességet jelentheti
- Jogosulatlan személyek nem használhatják a gépet

2.9 Garanciális rendelkezések

A gyártó általi jótállás/garancia a következő esetekben megszűnik:

- Nem rendeltetésszerű használat
- Az útmutató figyelmen kívül hagyása
- Nem megfelelően képzett személyzettel történő üzemeltetés
- Alkatrészek használata, melyeket nem a **Gardner Denver Schopfheim GmbH** szabadalmaztatott
- Önhatalmú változtatás a gépen vagy annak tartozékain, melyek a **Gardner Denver Schopfheim GmbH** termékcsomagolásában található

3 Szállítás, tárolás és hulladékkezelés

3.1 Szállítás

3.1.1 Kicsomagolás és a gép vizsgálata

- Átvétel után csomagolja ki a gépet, és vizsgálja meg, van-e rajta szállítási sérülés.
- A szállítási sérülést azonnal jelentse a gyártónál.
- A csomagolóanyagokat a helyileg érvényes előírásoknak megfelelően kezelje szelektív hulladékként.

3.1.2 Anheben und Transportieren

FIGYELMEZTETÉS

Halál, vagy végtagok becsípődése leeső, vagy felboruló szállítmány által!

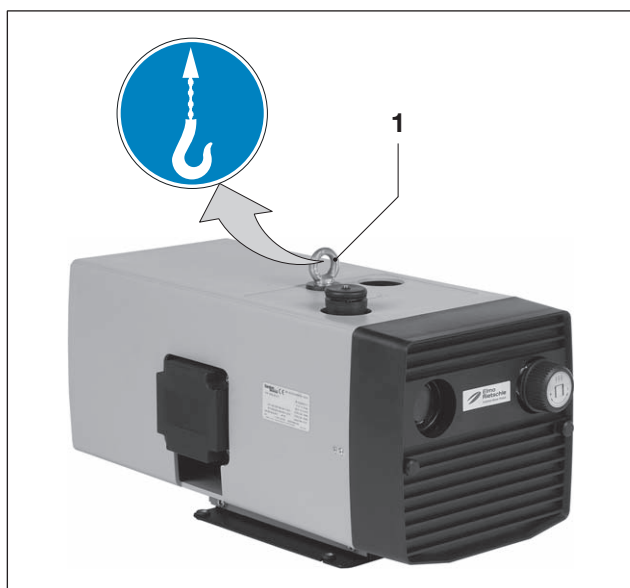
- ▷ Emelőszerkezettel történő szállításkor szem előtt tartandó:
- Az emelőszerkezet kiválasztása a szállítandó összsúlynak megfelelően történjen.
 - Biztosítsa, hogy a gép ne boruljon fel és ne eshessen le.
 - Függő teher alatt tilos tartózkodni.
 - A szállítandó berendezést vízszintes felületen helyezze el.

Emelőberendezés / Daruval történő szállítás

FIGYELMEZTETÉS

Személyi sérülés szakszerűtlen kezelés miatt

- A gyűrű szintjére átlós terhelések nem megengedettek.
 - Kerülje a lökés-szerű igénybevételt.
- Húzza meg erősen a gyűrűs csavart (1. ábra/1).
 - A gép felemeléséhez és szállításához a gépet a gyűrűs csavarnál kell felakasztani egy emelőszerkezetre.



ábra. 1 A gép felemelése és szállítása

1 Gyűrűs csavar

3.2 Tárolás

FIGYELEM

Dologi károk szakszerűtlen tárolás által

- ▷ Győződjön meg arról, hogy a tárolóhely megfelel a következő feltételeknek:
 - a) pormentes
 - b) rázkódásmentes

3.2.1 Környezeti feltételek tárolás során

Körülmények	Érték
Reaktív légnedvesség	0 %tól 80 %
Tárolási hőmérséklet	-10°Ctól +60°C-ig



A gépet száraz, normál nedvességtartalmú környezetben tárolja. A 6 hónapot meghaladó tárolási időszak kerülendő.

- ☒ Ld. a „Gépek tárolási irányelve” Információs lapot, 4. oldal

3.3 Hulladékkezelés

⚠ FIGYELMEZTETÉS

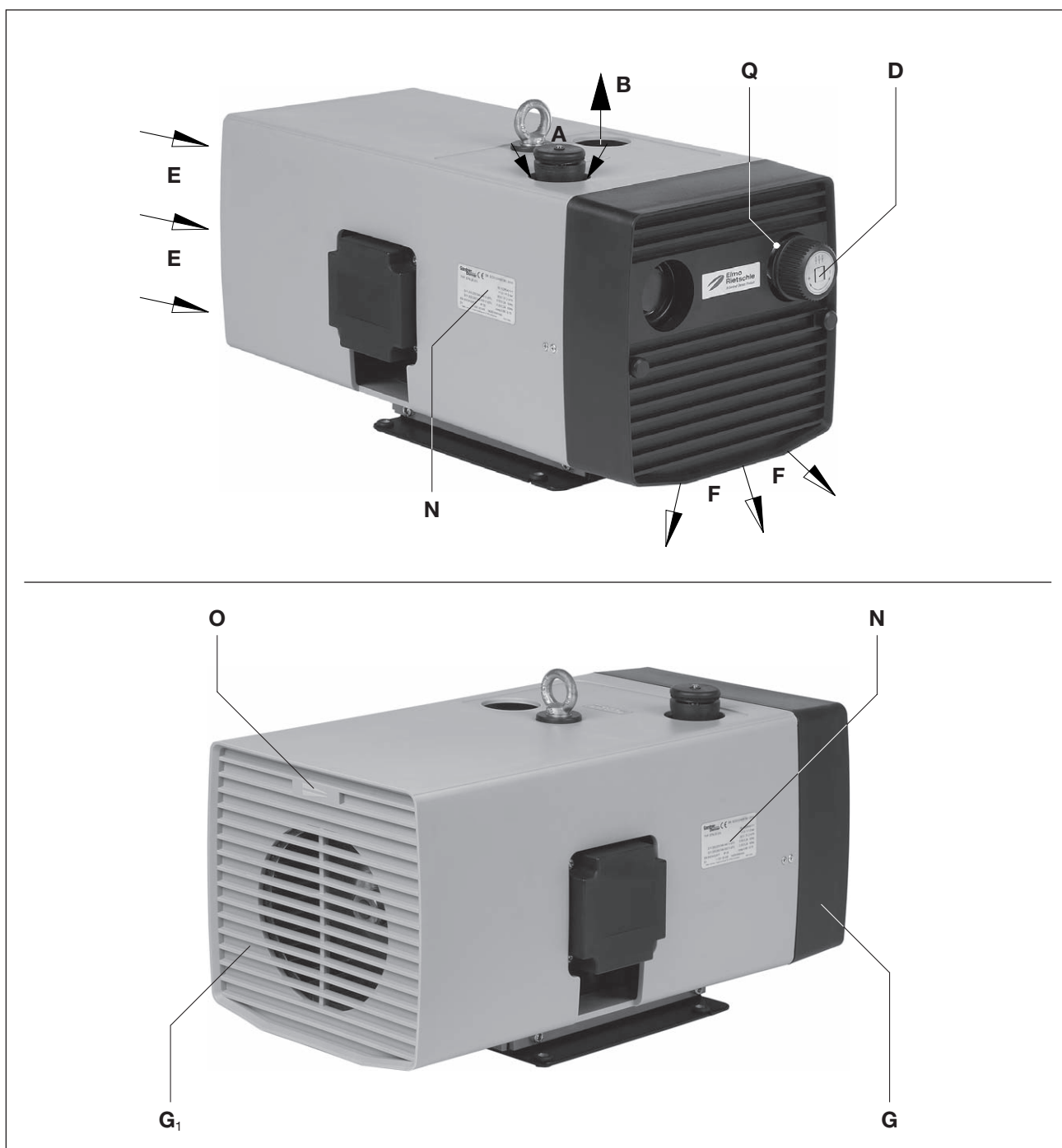
Veszély gyúlékony, maró vagy mérgező anyagok által!

Az olyan gépeket, melyek veszélyes anyagokkal kerültek érintkezésbe, leselejtezés előtt meg kell tisztítani a szennyeződésektől!

- ▷ Hulladékkezeléskor tartsa szem előtt az alábbiakat:
 - a) Az olajakat és zsírokat gyűjtse össze, és a helyi előírások szerint kezelje őket külön.
 - b) Ne keverje egymással az oldószereket, a lakkmaradékot és a vízkőoldókat.
 - c) Szerelje le és az érvényben lévő helyi előírások szerint végezze a szerkezeti elemek hulladékkezelését.
 - d) A gép hulladékkezelése a nemzeti és helyi előírások szerint történjen.
 - e) A kopó alkatrészek (mint az alkatrészlistán feltüntetettek) veszélyes hulladékok, kezelésüket a nemzeti és helyi hulladékkezelési törvények szerint végezze.

4 Felépítés és működés

4.1 Felépítés



ábr. 2 V-DTN sűrítő

- | | | | |
|----------|-------------------------|----------------------|------------------------|
| A | Beszívás | G | Kifúvórács |
| B | Nyomóoldali csatlakozás | G₁ | Szívórács |
| D | Nyomásszabályozó szelep | N | Adattábla |
| E | Hűtőlevegő beömlő | O | Forgásirány jelző nyíl |
| F | Hűtőlevegő kiömlő | Q | forró felületek > 70°C |

4.1.1 Adattábla

1	Típus / Méret (mechanikus változat)
2	Sorozatszám
3	Gyártási év
4	Cikkszám
5	Túlnyomás
6	Térfogatáram
7	Motortípus
8	Fordulatszám
9	Motorteljesítmény
10	Üzem mód

ábr. 3 Adattábla (példa)

4.2 Leírás

A V-DTN típusorozat nyomóoldalán egy csatlakozómenet, szívóoldalán pedig egy hangtompító található. A beszívott levegőt egy beépített mikro-finomszűrő tisztítja. A lamellák kopása miatt keletkező szénport úgy-szintén meg lehet szűrni egy integrált szűrővel. A sűrítő egy műanyag hangelnyelő burkolatban található. A hangelnyelő burkolaton belül található egy ventilátor, mely a V-DTN hűtéséről gondoskodik. A nyomólevegőt a nagyobb motorteljesítményű 16, 26 és 41 méreteknél egy hűtőszegmens hűti.

A motor és a sűrítő közös tengelyen helyezkedik el. A nyomásszabályozó szelep (2/D ábra) lehetővé teszi a kívánt nyomásérték beállítását, de ennek felső határa maximálva van.

4.3 Felhasználási terület

A V-DTN 16 – V-DTR 41 szárazon futó, forgólapátos sűrítők alkalmasak túlnyomás előállítására 0 és az adattáblán (2/N ábra) megadott maximális határérték (bar) között. Folyamatos üzem megengedett.

A sűrítők névleges térfogatárama 15, 25 és 40 m³/h 50 Hz esetén. A nyomásoldali terhelhetőségi határértékek (bar) az adattáblán (N) vannak megadva. A térfogatáramnak a túlnyomásoktól való függését a D 381 adatlap mutatja.

Ezek a szárazon futó gépek alkalmasak 30 - 90% relatív nedvességtartalmú levegő szállítására.



Fokozott üzemeltetési gyakoriság (hasonló időközökkel kb. 10 beindítás óránként) ill. megemelkedett környezeti és szívási hőmérséklet esetén fennáll a lehetőség a motortekercselés és a csapágy túlmelegedési határértékének túllépésére.

Ilyen jellegű használat esetén érdeklődjön a gyártónál.



A szabadban történő elhelyezés esetén a gépet óvni kell a környezeti hatásoktól (pl. egy védőtető segítségével).

5 Elhelyezés

5.1 Elhelyezés előkészítése

Biztosítsa a következő feltételeket:

- A gép legyen hozzáférhető minden oldalról
- A szellőzőrácsokat és nyílásokat ne zárja le
- Elegendő hely a csővezeték be-/kiépítésére valamint karbantartási munkálatokra, különösen a gép be-/kiszerezésére
- Idegen rezgések okozta hatások kizárása
- Más gépekből távozó meleg levegő hűtésre történő szívása nem megengedett



A kifúvórács (2/G ábra) és szívórács (2/G₁ ábra) leszereléséhez tartson legalább 30 cm helyet a karbantartási munkákhoz. Emellett arra is figyelni kell, hogy a hűtőlevegő belépőnyílásának (2/E ábra) és kilépőnyílásának (2/F ábra) legalább 10 cm távolságra kell lennie a szomszédos faltól (és a kifújt hűtőlevegőt nem szabad újra beszívni).

5.2 Elhelyezés

FIGYELEM

A gépet csak vízszintes beépítési helyzetben szabad működtetni.

Dologi károk a gép felborulása és leesése miatt.

Tengerszint feletti 1000 m-nél magasabban való használat esetén teljesítménycsökkenés tapasztalható. Ebben az esetben jelezzen vissza nekünk.

Ügyeljen az elhelyezés helyére vonatkozó feltételekre:

- Sík és egyenes felület
- A felállítási felület teherbíró képességének a gép súlyához megfelelőnek kell lennie



A gép fix felületen történő elhelyezése lehetséges rögzítés nélkül. Állványszerkezeten való elhelyezés esetén javasoljuk, hogy használjon elasztikus ütközőelemeket a rögzítéshez.

5.3 Csővezetékek csatlakoztatása

- a) Nyomáscsatlakozás (2/B ábra)-nél.

FIGYELEM

Dologi kár a csővezetékek túl nagy ereje és forgatónyomatéka miatt.

A csővezetékeket csak kézzel csavarja.

Ha a nyomóvezeték túl szűk és/vagy túl hosszú, csökken a sűrítő térfogatárama.

- b) Ellenőrizze, hogy a nyomóvezeték csatlakoztatása megfelelő-e.

FIGYELEM

A csatlakozóvezetékek hossza

Több, mint 3 méteres csatlakozóvezetékek (a cső-átmérő ugyanaz, mint a gépcsatlakozás) esetén célszerű visszacsapó szelepeket (ZRK) beépíteni, hogy a leállítás utáni visszaáramlást kiküszöböljük.

5.4 Szabályozó- és határolószelep

A szükséges nyomástartományokat a nyomásszabályozó szeleppel (2/D ábra) lehet beállítani, a forgatógombon elhelyezkedő szimbólumnak megfelelően.

FIGYELEM

Ne üzemeltesse a szériafelszerelés részét képező szabályozó- és határolószelep nélkül

A megengedett sűrítési végnyomás (ld. az adat-táblát) átlépése a gép károsodását is okozhatja.

VIGYÁZAT

Nyomásszabályozó szelep

A nyomásszabályozó szelepen beállított nyomásérték elérésekor a kilépő sűrített levegő hőfoka 70°C feletti értéket is elérhet!

5.5 Motor csatlakoztatása



VESZÉLY

Életveszély, nem szakszerű elektromos beszerelés miatt!

Az elektromos beszerelést csak szakember végezheti el az EN 60204 szabvány betartásával. A főkapcsolóról az üzemeltetőnek kell gondoskodnia.

- a) A motor elektromos adatai az adattáblán (2/N ábra) illetve a motor adattábláján szerepelnek. A motorok megfelelnek a DIN EN 60034 szabványnak és az IP55 védelmi fokozat és „F” szigetelési osztály szerint készültek. A megfelelő kapcsolási rajz a motor kapcsolódobozában található (dugós csatlakozós kivitel esetén ez nem vonatkozik). A motor adatait össze kell vetni a meglévő villamos hálózat adataival (áramnem, feszültség, hálózati frekvencia, megengedett áramerősség).
- b) Csatlakoztassa a motort a dugós csatlakozón ill. a motor-védőkapcsolón keresztül (biztosítékként gondoskodni kell egy motorvédő kapcsolóról, a csatlakozókábel húzásmentesítéséhez pedig kábelcsavarozásról).
Olyan motorvédő kapcsoló használatát javasoljuk, melynél a lekapcsolás késleltethető az esetleges túláram függvényében. Rövid idejű túláram hidegindításkor léphet fel.

FIGYELEM

Energiaellátás

A használat helyén az üzemi körülményeknek meg kell egyezniük a motor adattábláján megadott értékekkel. Teljesítménycsökkenés nélkül megengedett:

- $\pm 5\%$ Feszültség-ingadozás
- $\pm 2\%$ Frekvencia-ingadozás

6 Üzembe helyezés, üzemben kívül helyezés

6.1 Üzembe helyezés



FIGYELMEZTETÉS

Szakszerűtlen kezelés

Súlyos, vagy halálos balesetekhez vezethet, ezért minden esetben vegye figyelembe a biztonsági utasításokat!

VIGYÁZAT

Zajkibocsátás

Az EN ISO 3744 szerint mért legmagasabb hangnyomásszintek a 9. fejezetben találhatóak. Ha hosszabb ideig tartózkodik az üzemelő gép közelében, használjon hallásvédelmi eszközt, így elkerülhető a tartós halláskárosodás!

FIGYELEM

Várja meg, míg leáll

A gépet csak teljes leállítás után szabad újra bekapcsolni.

6.1.1 Forgásirány vizsgálata

- ▷ A hajtótengely előírányzott forgásirányát a forgásirányt jelző nyíl (2/O) mutatja.
- a) A forgásirány ellenőrzéséhez rövid időre indítsa el a motort (legfeljebb 2 másodpercre). Ha a ventilátorra nézünk, annak az óramutató járásával megegyező irányban kell forognia.
Ennél az indításnál a nyomóvezeték nem lehet csatlakoztatva.



FIGYELEM

Helytelen forgásirány

Hosszabb idejű visszaáramlás károsíthatja a lamellákat, mely a lamellák töréséhez vezethet. A forgási irány megállapításához alkalmazzon forgómező kijelzőt (**balra forgó mező**).

6.2 Üzemben kívül helyezés/ Tárolás

Gép leállítása

- a) Kapcsolja ki a gépet.
 - b) Amennyiben van a szívó- és nyomócsőben zárószelep, zárja le.
 - c) Válassza le a gépet a feszültségforrásról.
 - d) Csökkentse a gép nyomását:
Nyissa meg lassan a csővezetékeket.
⇒ A nyomás lassanként csökken.
 - e) Távolítsa el a csővezetékeket és a tömlőket.
 - f) A szívó- és nyomócsonk csatlakozóit öntapadó fóliával zárja le.
- 📄 lásd még: 3.2.1 fejezet, 11. oldal

6.3 Újbóli üzembe helyezés

- a) Vizsgálja át a gép állapotát (tisztaság, kábelezés stb.).
- 📄 Elhelyezés. Lásd: 5. fejezet, 14. oldal
- 📄 Üzembe helyezés. Lásd: 6.1 fejezet, 17. oldal

7 Karbantartás és javítás



VESZÉLY

Életveszély feszültség alatt lévő alkatrészek megérintése által!

Karbantartási munkálatok előtt a főkapcsolóval vagy a hálózati csatlakozó kihúzásával válassza le a gépet az elektromos hálózatról, és biztosítsa újraindulás ellen.



FIGYELMEZTETÉS

Forró felületek

Karbantartási munkálatoknál fennáll az égésveszély a gép forró felületeinél. Tartsa be a lehülési időket.

7.1 Üzembiztonság biztosítása

Az üzembiztonság megvalósításának érdekében rendszeres karbantartási tevékenység elvégzése szükséges. A karbantartási időközök a gép igénybevételének mértékétől is függenek.

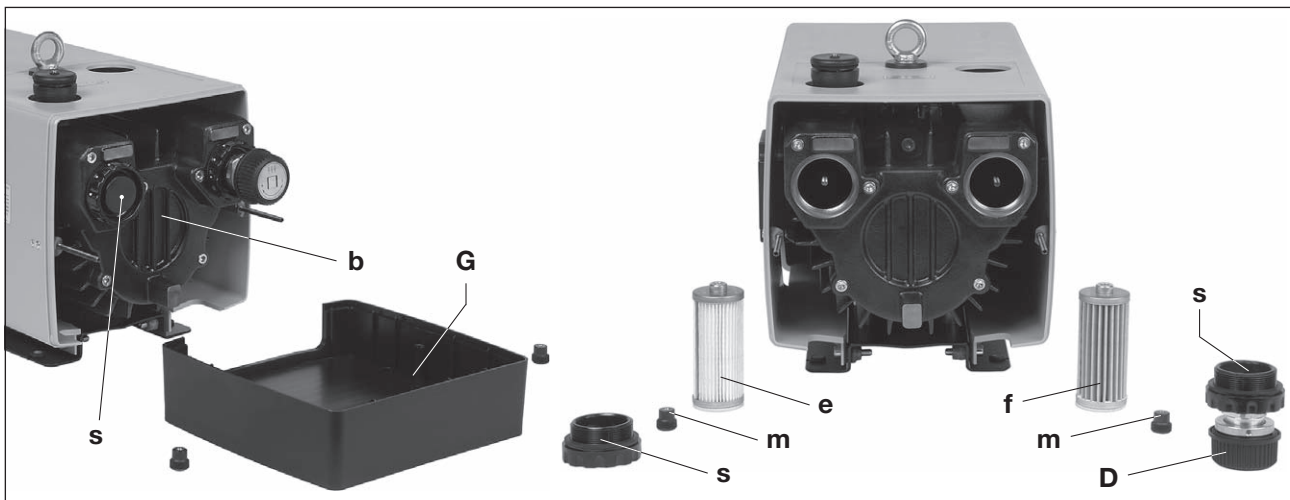
Valamennyi munkálat során vegye figyelembe a 2. 8 „Elhelyezésre, üzembe helyezésre és karbantartásra vonatkozó biztonsági utasítások” című fejezetben leírt biztonsági utasításokat.

Ügyeljen a teljes berendezés folyamatos tisztántartására.

7.2 Karbantartási tevékenységek

Intervallum	Karbantartási intézkedések	Fejezet
havonta	A csövezetek és csavarkötések tömítettségének és fix rögzítésének vizsgálata, szükség esetén meghúzás / új tömítés behelyezése.	—
havonta	Ellenőrizze a kapcsolódoboz és a kábelvezető nyílások tömítettségét, és szükség esetén cserélje ki a tömítést.	—
havonta	Tisztítsa meg a gép szellőzőnyílásait és hűtőbordáit. Erős porképződésnél a hűtőbordák és hűtőcsövek közötti terület a szívórács (2/G ábra) levétele után kifújással tisztítható.	—
—	A gép csapágypárjai tartós zsírkenéssel rendelkeznek, ezért utánkenésük nem szükséges.	—
havonta / félévente	Szűrőpatronokat tisztítani / kicserélni	7.2.1
V-DTN 16: 7.000 h / 1.000 h V-DTN 26: 5.000 h / 1.000 h V-DTN 41: 3.000 h / 1.000 h	Lamellák ellenőrzése ⇒ Lamellák cseréje	7.2.2

7.2.1 Légszűrés



ábr. 4 Légszűrés

- D Nyomásszabályozó szelep
- G Kifúvórács
- b Ház fedele
- e, f Szűrőpatron
- m Recézett fejű csavar
- s Csavaros fedél

FIGYELEM

A légszűrő nem elegendő karbantartása
A gép teljesítménye csökken, és a gép károsodását is okozhatja.

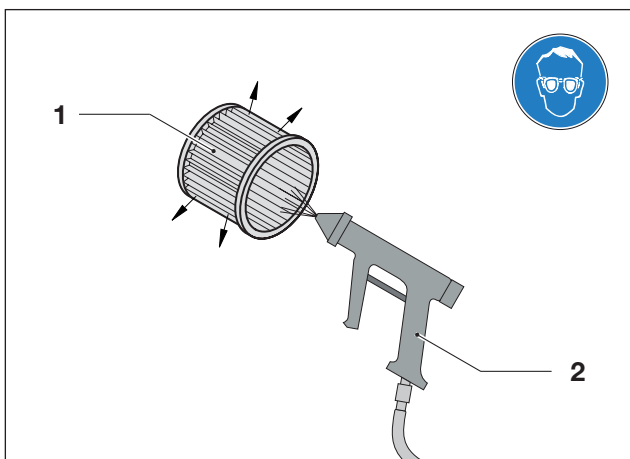
A szívólevegő (4/e ábra) és a kifújt levegő (4/f ábra → tartozék) szűrőpatronjait havonta, vagy a szennyezettségétől függően gyakrabban, belülről kifelé fújva tisztítsa meg. A szűrők tisztítása ellenére azok szűrőképessége fokozatosan romlik. Ezért a szűrőket félévente ki kell cserélni.

Szűrőcsere:

A kifúvórácsot (4/G ábra) csavarozza le. A csavaros fedelet (4/s ábra) és a recézett fejű csavart (4/m ábra) oldja ki. A szűrőpatront (e) és (f) vegye ki és tisztítsa meg ill. cserélje ki. Az összeszerelést végezze fordított sorrendben.

FIGYELMEZTETÉS

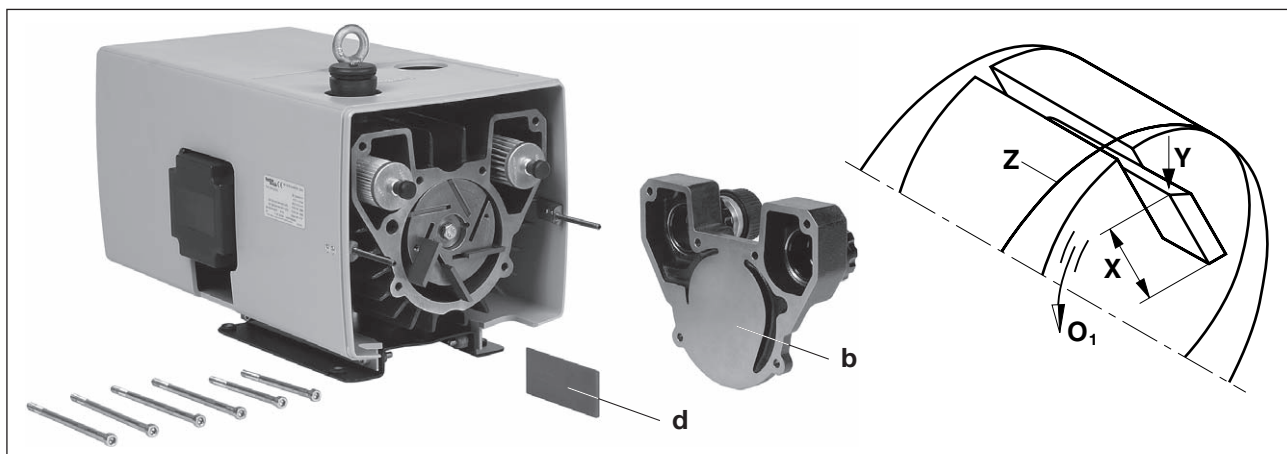
Sérülésveszély sűrített levegő használatakor
Sűrített levegővel történő kifújáskor a szétreppező szilárd tárgyak vagy a felkavart por szemsérüléseket okozhatnak.
Ezért sűrített levegővel történő tisztításkor mindig viseljen védőszemüveget és pormaszkot.



ábra. 5 Szűrőpatron tisztítása kifújással

- 1 Szűrőpatron
- 2 Sűrített levegő

7.2.2 Lamellák cseréje



ábr. 6 Lamellák cseréje

- O₁** Forgásirány
X Minimum magasság
Y A lamella ferde oldala
Z Házfurat
b Ház fedele
d Lamella (forgólapát)

Lamellák ellenőrzése:

A V-DTN 16 / 26 típusokba 6 illetve a V-DTN 40 típusba 7 szénlamella van beépítve, melyek az üzemeles során fokozatosan elhasználódnak.

V-DTN 16: Első ellenőrzés 7.000 üzemóra után, majd 1.000 üzemóránként.

V-DTN 26: Első ellenőrzés 5.000 üzemóra után, majd 1.000 üzemóránként.

V-DTN 41: Első ellenőrzés 3.000 üzemóra után, majd 1.000 üzemóránként.

A kifúvórácst (4/G ábra) csavarozza le. A házfedelet (6/b ábra) csavarozza le a házról. A forgólapátokat (6/d ábra) vegye ki átvizsgálás céljára. Minden forgólapátnak el kell érnie egy bizonyos minimális magasságot (6/X ábra):

Típus	X (minimális magasság)
V-DTN 16, 26	24 mm
V-DTN 41	35 mm

**A forgólapátokat csak szettben szabad cserélni.**

Lamellák cseréje: Ha a lamellák ellenőrzésekor kiderül, hogy azok a minimum magasságot elérték, vagy annál nagyobb mértékben koptak, az egész lamella-készletet ki kell cserélni.

A házat és a forgórész hornyait fújja ki. A lamellákat helyezze a forgórész hornyaiba. A berakásnál ügyelni kell arra, hogy a lapátokat a ferde oldallal (6/Y ábra) kifelé kell elhelyezni, és ez a ferdeség a (6/O₁ ábra) forgásirányban a házfurat (6/Z) vonalához igazodjon. Ezután csavarozza fel a házfedelet (6/b ábra) és a kifúvórácst (5/G ábra). Üzembe helyezés előtt a lamellák szabad futását a ventilátor kézi forgatása mellett ellenőrizze, ehhez a szívórácst (2/G₁ ábra) le kell csavarozni.

7.3 Javítás/ Szerviz

- a) Villamossági szakember végezze el a helyszíni javítási munkálatok során a motor hálózatról történő leválasztását, a véletlenszerű beindítás elkerülése érdekében. Javításokhoz vegye igénybe a gyártó, annak székhelyei vagy szerződött cégei szolgáltatásait. Az Ön számára illetékes szerviz címéről a gyártónál érdeklődhet (ehhez lásd a gyártó címét).

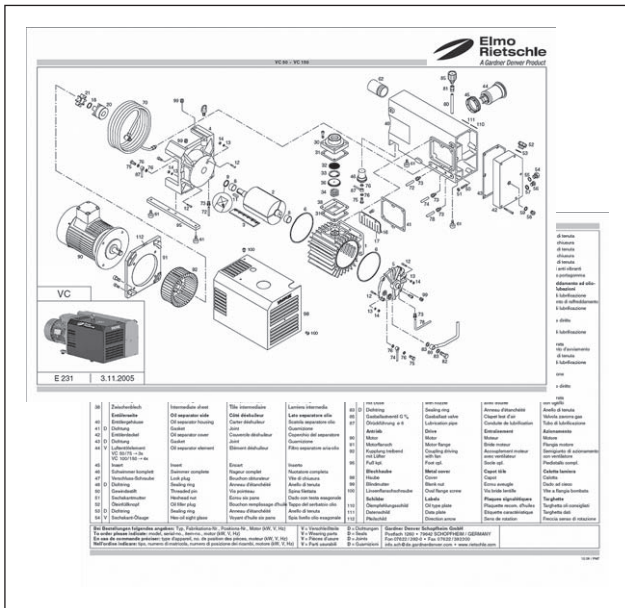
ábra. 7 Feddhetetlenségi nyilatkozat 7.7025.003.17

FIGYELEM

Minden géphez, mely egy Elmo Rietschle szervizállomásra kerül beküldésre vizsgálat, karbantartás vagy javítás céljára, mellékelni kell egy hiánytalanul kitöltött, aláírt feddhetetlenségi nyilatkozatot. A feddhetetlenségi nyilatkozat része a beszállítói dokumentációnak.

- b) Javítás után ill. újbóli üzembe helyezés előtt az „Elhelyezés” és „Üzembe helyezés” c. pontokban leírt intézkedéseket ugyanúgy el kell végezni és figyelembe kell venni, mint az első üzembe helyezéskor.

7.4 Alkatrészek



ábra. 9 Alkatrészlista (példa)

Alkatrészrendelés a következők szerint:

- **Cserealkatrész-lista:**
E 381 → V-DTN 16 - V-DTN 41
- PDF-fájl letöltése:
<http://www.gd-elmorietschle.com>
→ Downloads
→ Product Documents
→ V-Series → Spare Parts
- A kopó alkatrészek és tömítések a listán külön jelöléssel vannak ellátva.
- **Internetes oldal:**
<http://www.service-er.de>
- Válassza ki a típust, a méretet és a kivitel.

FIGYELEM

Kizárólag eredeti cserealkatrészeket, vagy a gyártó által jóváhagyott alkatrészeket alkalmazzon. Eltérő alkatrészek használata hibákhoz vezethet, és megszüntetheti a szavatosságot, ill. az előidézett következményekre vonatkozó garanciát.



ábra. 9 Internetes oldal
<http://www.service-er.de>

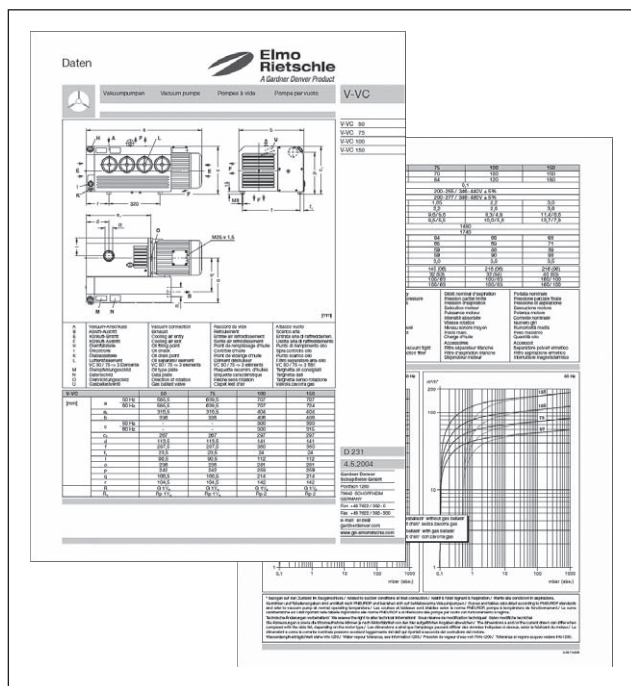
8 Üzemzavarok: Okok és elhárítás

Üzemzavar	Ok	Elhárítás	Utasítás
A gépet lekapcsolja a motor-védőkapcsoló	A hálózati feszültség/ frekvencia nem egyezik a motor adataival	Villamossági szakember általi ellenőrzés	5.5 fejezet
	A motor kapcsolótáblájához történő csatlakoztatás nem megfelelő		
	A motor-védőkapcsoló beállítása nem helyes		
	A motor-védőkapcsoló túl hamar kiold	Túlterheléstől függő kioldás-késleltetéssel ellátott motor-védőkapcsoló használata, mely figyelembe veszi az indításkor rövid ideig fellépő túláramot (kivétel: rövidre zárási és túlterhelési kioldóval a VDE 0660 szabvány 2. része ill. az IEC 947-4 szerint)	
	A kifúvósűrő szűrőpatronja szennyezett	Szűrőpatront tisztítani / kicserélni	7.2.1 fejezet 7.4 fejezet
	A szabályozószelep annyira szennyezett, hogy a gép túllépi a megengedett nyomást	Ki kell tisztítani / cserélni a szabályozószelepet	7.2 fejezet 7.4 fejezet
A fúvási teljesítmény nem elegendő	A szívósűrő és/vagy kifúvósűrő szennyezett	A szívósűrő tisztítása / cseréje	7.2.1 fejezet 7.4 fejezet
	A nyomóvezeték túl hosszú vagy túl szűk	A tömlő- ill. csővezeték ellenőrzése	5.3 fejezet
	Tömítetlenség a gépen vagy a rendszerben	A csővezeték és csavarkötések tömítetlenségének és fix rögzítésének vizsgálata	7.2 fejezet
	A lamellák sérültek	A lamellákat ki kell cserélni	7.2.2 fejezet 7.4 fejezet

Üzemzavar	Ok	Elhárítás	Utasítás
A végnyomást (max. túlnyomás) nem éri el a gép	Tömítetlenség a gépen vagy a rendszerben	A csövezetek és csavarkötések tömítetlenségének és fix rögzítésének vizsgálata	7.2 fejezet
	A lamellák elhasználódtak vagy sérültek	A lamellákat ki kell cserélni	7.2.2 fejezet 7.4 fejezet
	Túl alacsony teljesítményű gép	a legközelebbi nagyobb motorteljesítmény alkalmazása	Adatlap D 380
A gép túlságosan felmelegszik	A környezeti vagy a szívási hőmérséklet túl magas	Ügyeljen a rendeltetésszerű használatra	2.3 fejezet
	A hűtőlevegő áramlása akadályozott	A környezeti feltételek ellenőrzése	5.1 fejezet
		Szellőzőnyílások tisztítása	7.2 fejezet
	A kifúvószűrő szűrőpatronja szennyezett	Szűrőpatront tisztítani / kicserélni	7.2.1 fejezet 7.4 fejezet
A szabályozószelep annyira szennyezett, hogy a gép túllépi a megengedett nyomást	Ki kell tisztítani / cserélni a szabályozószelepet	7.2 fejezet 7.4 fejezet	
A gép szokatlan zajt ad.	A gépház kopott (rezgési nyomok)	A gyártó általi vagy szerződéses műhelyben történő javítás	Elmo Rietschle szerviz
	A szabályozószelep rezeg	Cserélje ki a szelepet	7.4 fejezet
	A lamellák sérültek	A lamellákat ki kell cserélni	7.2.2 fejezet 7.4 fejezet
További vagy nem elhárítható üzemzavar esetén forduljon az Elmo Rietschle Szervizhez.			

9 Műszaki adatok

V-DTN		16	26	41	
Hangnyomásszint (max.) EN ISO 3744	dB(A)	50 Hz	63	66	72
		60 Hz	65	69	74
Megengedett eltérés ±3 dB(A)	kg	3 ~	28,2	33,9	48,4
		1 ~	28,7	34,4	49,0
Hossz *	mm	478	513	592	
Szélesség	mm	245	246	275	
Magasság	mm	286	286	319	
Nyomóoldali csatlakozás		Rp 1/2	Rp 1/2	Rp 3/4	



ábr. 10 Alkatrészlista (példa)

Kérjük, hogy a további műszaki adatokról a **D 381** adatlapon tájékozódjon

- PDF-fájl letöltése:
D 381 → V-DTN 16 - V-DTN 41
- PDF-fájl letöltése:
<http://www.gd-elmoietschle.com>
 - Downloads
 - Product Documents
 - V-Series → Data Sheets

FIGYELEM

A műszaki adatok változtatását fenntartjuk!



www.gd-elmorietschle.com
er.de@gardnerdenver.com

Gardner Denver
Schopfheim GmbH
Roggenbachstraße 58
79650 Schopfheim · Deutschland
Tel. +49 7622 392-0
Fax +49 7622 392-300

Gardner
Denver

Elmo Rietschle is a brand of
Gardner Denver's Industrial Products
Division and part of Blower Operations.