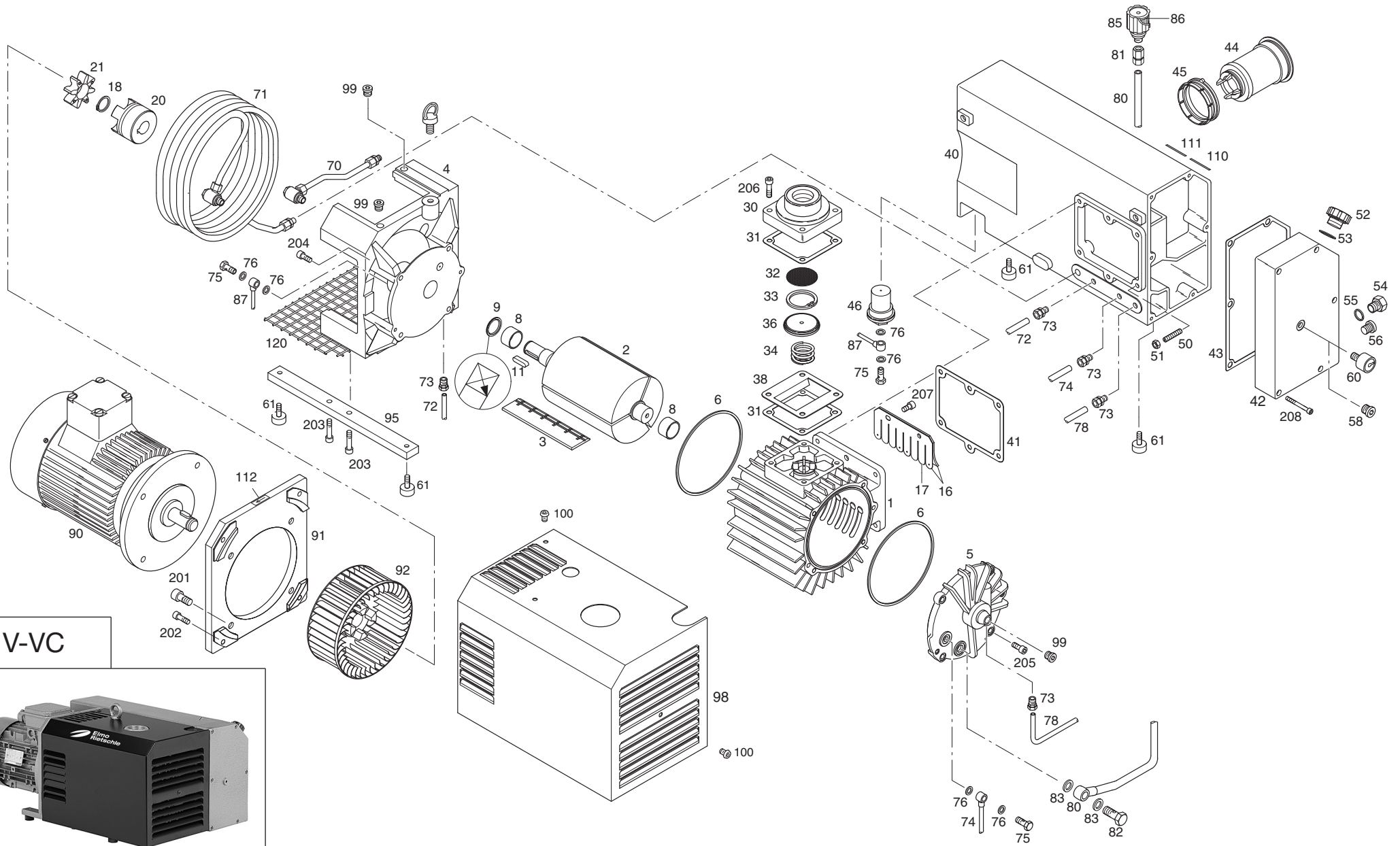


V-VC 40 - V-VC 150

V-VC


| | Grundeinheit | Basic unit | Unité de base | Elemento base | | Öl-Luft-Kühlung / Rohrleitungen | Oil-air-cooling / Pipe work | Refroidissement huile-air/ Tuyauteries | Raffreddamento ad olio-aria / Tubazioni |
|----|---|----------------------------------|---------------------------------|--------------------------------|----------|--|------------------------------------|---|--|
| 1 | Gehäuse | Housing | Corps | Corpo pompa | | | | | |
| 2 | Rotor | Rotor | Rotor | Rotore | 70 | Schmierleitung (VC 40-100) | Lubrication pipe (VC 40-100) | Conduite de lubrification | Tubo di lubrificazione |
| 3 | V Lamelle | Blade | Palette | Paletta | 71 | Kühlschlange (VC 150) | Radiator (VC 150) | Tubulure refroidissement | Segmento di raffreddamento |
| 4 | Gehäusedeckel' A | Housing cover' A | Couvercle de corps' A | Coperchio corpo pompa' A | 72 | Schmierleitung ø 6 | Lubrication pipe | Conduite de lubrification | Tubo di lubrificazione |
| 5 | Gehäusedeckel' B | Housing cover' B | Couvercle de corps' B | Coperchio corpo pompa' B | | Lager A | | | |
| 6 | D O-Ring | O-Ring | Joint torique | O-Ring | 73 | Gerade-Einschraubversch. GE 6 M10x1 | Straight coupling | Raccord droit | Attacco diritto |
| 8 | V INA-Buchse | INA-sleeve | Bague calibrée | Anello INA | | Schmierleitung ø 6 | Lubrication pipe | Conduite de lubrification | Tubo di lubrificazione |
| 9 | D Wellendichtring | Shaft seal | Joint d'arbre | Anello di tenuta sull' albero | 74 | Sichel B | | | |
| 11 | Passfeder | Key | Clavette | Chiavetta | | Hohlschraube M10 x 1 | Banjo bolt | Vis creuse | Vite forata |
| 16 | Auslassventil kpl. | Outlet valve cpl. | Soupape débouché cpl. | Valvola di sbocco compl. | 75 | Anzugsmoment 5,5 Nm | Starting torque 5.5 Nm | Couple initial de démarrage | Momento d'avviamento |
| 17 | V Ventilplatte | Valve plate | Plaque valve | Piastra della valvola | 76 | Dichtring | Sealing ring | Anneau d'étanchéité | Anello di tenuta |
| 18 | V Sicherungsring | Lock ring | Circlip | Anello di sicurezza | 78 | Schmierleitung ø 6 | Lubrication pipe | Conduite de lubrification | Tubo di lubrificazione |
| 20 | Kupplung getrieben | Coupling driven | Accouplement entraîné | Giunto lato pompa | | Lager B | | | |
| 21 | Zahnkranz | Starter ring | Anneau dent | Anello del dente | 80 | Rohrleitung ' Gasballastventil | Pipe line | Tuyauterie | Tubazione |
| | Saugluftseite | Suction side | Côté aspiration | Lato aspirazione | | | | | |
| 30 | Saugflansch | Suction flange | Bride d'aspiration | Flangia di aspirazione | 81 | Gerade-Einschraubversch. GAI 10-PL R 3/8 | Straight coupling | Raccord droit | Attacco diritto |
| 31 | D Dichtung | Gasket | Joint | Guarnizione | 82 | Hohlschraube M14 x 1 mit Düse | Banjo bolt with nozzle | Vis creuse avec douille | Vite forata con ugello |
| 32 | Siebscheibe | Mesh disc | Disque crépine | Disco reticella | | | | | |
| 33 | V Sicherungsring | Lock ring | Circlip | Anello di sicurezza | 83 | Dichtring | Sealing ring | Anneau d'étanchéité | Anello di tenuta |
| 34 | V Druckfeder | Spring | Ressort | Molla a pressione | 85 | Gasballastventil G 3/8 | Gasballast valve | Clapet lest d'air | Valvola zavorra gas |
| 36 | D Ventilteller mit O-Ring | Valve plate with O-Ring | Disque valve avec joint torique | Disco della valvola con O-Ring | 86 | V Filterscheibe | Filter disc | Rondelle filtre | Disco filtrante |
| 38 | Zwischenblech (VC 40/50/75) | Intermediate sheet (VC 40/50/75) | Tôle intermédiaire | Lamiera intermedia | 87 | Ölrückführung ø 6 | Lubrication pipe | Conduite de lubrification | Tubo di lubrificazione |
| | Entölerseite | Oil separator side | Côté déshuileur | Lato separatore olio | | | | | |
| 40 | Entölergehäuse | Oil separator housing | Carter déshuileur | Scatola separatore olio | 90 | Antrieb | Drive | Entraînement | Azionamento |
| 41 | D Dichtung | Gasket | Joint | Guarnizione | 91 | Motor | Motor | Moteur | Motore |
| 42 | Entölerdeckel | Oil separator cover | Couvercle déshuileur | Coperchio del separatore | 92 | Motorflansch | Motor flange | Bride moteur | Flangia motore |
| 43 | D Dichtung | Gasket | Joint | Guarnizione | 95 | Kupplung treibend mit Lüfter | Coupling driving with fan | Accouplement moteur avec ventilateur | Semigiunto di azionamento con ventilatore |
| 44 | V Luftentölelement VC 40/50/75 → 3x VC 100/150 → 4x | Oil separator element | Élément déshuileur | Filtro separatore aria-olio | | Fuß kpl. | Foot cpl. | Socle cpl. | Piedistallo compl. |
| 45 | Insert | Insert | Encart | Inserto | 98 | Blechhaube | Metal cover | Capot tôle | Calotta lamiera |
| 46 | Schwimmer komplett | Swimmer complete | Nageur complet | Nuotatore completa | 99 | Haube | Cover | Capot | Calotta |
| 50 | Gewindestift | Threaded pin | Vis pointeau | Spina filettata | 100 | Blindmutter | Blank nut | Ecrou aveugle | Dado ad cieco |
| 51 | Sechskantmutter | Hexhead nut | Ecrou six pans | Dado con testa esagonale | | Linsenflanschschraube | Oval flange screw | Vis bride lentille | Vite a flangia bombata |
| 52 | Öleinfüllknopf | Oil filler plug | Bouchon remplissage d'huile | Tappo del serbatoio olio | | | | | |
| 53 | D Dichtring | Sealing ring | Anneau d'étanchéité | Anello di tenuta | | Schilder | Labels | Plaques signalétiques | Targhette |
| 54 | V Sechskant-Ölauge | Hex-oil sight glass | Voyant d'huile six pans | Spia livello olio esagonale | 110 | Ölempfehlungsschild | Oil type plate | Plaque recom. d'huiles | Targhetta oli consigliati |
| 55 | D Dichtring | Sealing ring | Anneau d'étanchéité | Anello di tenuta | 111 | Datenschild | Data plate | Etiquette caractéristique | Targhetta dati |
| 56 | Verschluss-Schraube G 1/2 | Lock plug | Bouchon obturateur | Vite di chiusura | 112 | Pfeilschild | Direction arrow | Sens de rotation | Freccia senso di rotazione |
| 58 | Verschluss-Schraube G 1/4 | Lock plug | Bouchon obturateur | Vite di chiusura | 120 | Schutzgitter | Protection grill | Grille protection | Griglia di protezione |
| 60 | Manometer (Zubehör) | Manometer (Optional extras) | Manomètre (Accessoires) | Manometro (Accessori) | 201 | | | | |
| 61 | Schwingmetallpuffer | Rubber foot | Silent bloc | Piedini anti vibranti | ↓ 208 | Schrauben | Screws | Vis | Viti |

Bei Bestellungen folgendes angeben: Typ, Fabrikations-Nr., Positions-Nr., Motor (kW, V, Hz)

To order please indicate: model, serial-no., item-no., motor (kW, V, Hz)

En cas de commande préciser: type d'appareil, no. de position des pièces, moteur (kW, V, Hz)

Nell'ordine indicare: tipo, numero di matricola, numero di posizione dei ricambi, motore (kW, V, Hz)

V = Verschleißteile
V = Wearing parts
V = Pièces d'usure
V = Parti usurabili

D = Dichtungen
D = Seals
D = Joints
D = Guarnizioni

Reparatur-Sätze verfügbar
(bestehend aus V- und D- Teilen).
Repair kits available
(consisting of V- and D-parts).

Gardner Denver Schopfheim GmbH
Postfach 1260 • 79642 SCHOPFHEIM / GERMANY
Fon +49 7622/392-0 • Fax +49 7622/392-300
er.de@gardnerdenver.com • www.gd-elmorietschle.com