

Istruzioni per l'uso Originale

V-VC 40 | 50 | 75 | 100 | 150

Pompa per vuoto



**Elmo
Rietschle**

by Gardner Denver



**V-Serie
Serie V**

Drehschieber
Rotore a
palette



Indice

1	Premessa	4
1.1	Basi	4
1.2	Gruppo target.	4
1.3	Documentazione fornitore e documenti applicabili	4
1.4	Abbreviazioni	4
1.5	Direttive, norme, leggi	4
1.6	Simboli e significato.	5
1.7	Termini specialistici e significato	5
1.8	Diritti di autore	5
2	Sicurezza.	6
2.1	Avvertenze di sicurezza	6
2.2	Generalità.	6
2.3	Uso conforme	7
2.4	Utilizzo non ammesso	7
2.5	Qualifica e istruzione del personale.	8
2.6	Lavori in sicurezza	8
2.7	Note di sicurezza per l'utente	8
2.8	Note sulla sicurezza di posizionamento, messa in funzione e manutenzione	9
2.9	Disposizioni di garanzia	9
3	Trasporto, stoccaggio e smaltimento	10
3.1	Trasporto	10
3.1.1	Disimballaggio e controllo dello stato.	10
3.1.2	Sollevamento e trasporto	10
3.2	Stoccaggio.	11
3.2.1	Condizioni ambientali durante lo stoccaggio	11
3.3	Smaltimento.	11
4	Struttura e funzionamento	12
4.1	Struttura	12
4.1.1	Targhetta dati	13
4.2	Descrizione.	13
4.3	Campi di impiego.	14
5	Posizionamento	15
5.1	Preparazione	15
5.2	Posizionamento	15
5.3	Collegamento delle tubature	16
5.4	Riempire con olio lubrificante.	16
5.5	Collegare il motore.	17
6	Messa in funzione e spegnimento	18
6.1	Messa in funzione	18
6.1.1	Controllo del senso di rotazione.	19
6.2	Spegnimento / stoccaggio.	19
6.3	Rimessa in funzione.	19

7	Manutenzione e riparazioni	20
7.1	Garantire un esercizio sicuro	20
7.2	Attività di manutenzione	20
7.2.1	Filtraggio dell'aria	21
7.2.2	Giunto	22
7.2.3	Lubrificazione	23
7.2.4	Rimozione dell'olio	24
7.3	Riparazione / assistenza	25
7.4	Parti di ricambio	26
8	Malfunzionamenti: Cause ed eliminazione	27
9	Dati tecnici	30

Premessa

1 Premessa

1.1 Basi

Queste istruzioni:

- fanno parte delle seguenti pompe rotative a palette per vuoto lubrificate ad olio V-VC 40, V-VC 50, V-VC 75, V-VC 100 e V-VC 150.
- descrivono l'uso sicuro e conforme per l'intero ciclo di vita.
- devono essere conservate sul luogo di impiego.

1.2 Gruppo target

Queste istruzioni si rivolgono a personale tecnico competente.

1.3 Documentazione fornitore e documenti applicabili

Documento	Contenuto	N.
Documentazione fornitore	Istruzioni per l'uso	BA 231
	Dichiarazione di conformità	C 0045
	Dichiarazione nulla osta	7.7025.003.17
Elenco parti di ricambio	Documentazione parti di ricambio	E 231
Foglio dati	Dati tecnici e caratteristiche	D 231 D 231-30
Foglio informativo	Resistenza vapore acque di pompe rotative a palette per vuoto lubrificate ad olio	I 200
Foglio informativo	Direttiva sullo stoccaggio di macchine	I 150
Foglio informativo	Direttiva sullo stoccaggio di lubrificanti	I 100
Dichiarazione fornitore	Direttiva CE 2011/65/CE (RoHS II)	—




1.4 Abbreviazioni

Fig.	Figura
V-VC	Pompa per vuoto
m ³ /h	Potenza aspirazione
mbar (abs.)	Vuoto finale, vuoto in funzionamento
IV	Variante con vuoto finale ridotto
XD	Variante per compatibilità di vapore acqueo aumentata

1.5 Direttive, norme, leggi

vedi dichiarazione di conformità

1.6 Simboli e significato

Simbolo	Spiegazione
▷	Condizione, presupposto
####	Azione, intervento
a), b),...	Intervento a più passaggi
⇒	Risultato
 [-> 14]	Riferimento incrociato con indicazione della pagina
	Informazione, nota
	Simbolo di sicurezza Indica un potenziale pericolo di lesioni Osservare tutte le indicazioni che riportano questo simbolo per evitare lesioni e morte.

1.7 Termini specialistici e significato

Termine	Spiegazione
Macchina	Combinazione pronta per il collegamento composta da pompa e motore
Motore	Motore di azionamento della pompa
Pompa per vuoto	Macchina per la generazione di sottopressione (vuoto)
Rotore a palette	Principio costruttivo e di azione della macchina
Potenza aspirazione	Portata volumetrica di una pompa per vuoto riferita alla condizione nel raccordo di aspirazione
Pressione finale (asp.)	Il vuoto massimo che una pompa raggiunge con apertura di aspirazione aperta, indicato come pressione assoluta
Vuoto costante	Il vuoto, ossia la zona di aspirazione in cui la pompa lavora in funzionamento continuo. Il vuoto continuo, ossia la pressione di aspirazione è \geq al vuoto finale e $<$ alla pressione atmosferica.
Emissione sonora	Il rumore generato in una determinata condizione indicato come valore numerico, livello pressione sonora dB(A) in base a EN ISO 3744.




1.8 Diritti di autore

La consegna e la riproduzione di questo documento e l'uso e la pubblicazione del contenuto di questo sono vietati senza preventiva autorizzazione. L'inservanza è soggetta a risarcimento danni.

2 Sicurezza

Il produttore non è responsabile di danni derivanti dall'inosservanza della documentazione completa.

2.1 Avvertenze di sicurezza

Simbolo	Livello di pericolo	Conseguenza in caso di inosservanza
 PERICOLO	pericolo imminente	morte, lesioni gravi
 AVVERTENZA	possibile pericolo	morte, lesioni gravi
 ATTENZIONE	situazione potenzialmente pericolosa	lesioni leggere
AVVISO	situazione potenzialmente pericolosa	danno a cose

2.2 Generalità

Queste istruzioni comprendono note fondamentali per il posizionamento, la messa in funzione, la manutenzione e l'ispezione, la cui osservanza garantisce un uso sicuro della macchina evitando danni a persone e cose.

Osservare le indicazioni di sicurezza di tutti i capitoli. Le istruzioni per l'uso devono essere lette e completamente comprese prima del posizionamento e la messa in funzione da parte del personale specializzato/utente. Il contenuto delle istruzioni per l'uso deve sempre essere disponibile in loco per il personale specializzato/l'utente. Osservare le avvertenze applicate direttamente sulla macchina e mantenerle sempre ben leggibili. Ciò si applica per esempio a:

- indicazioni di collegamenti
- targhetta dati e dati motore
- cartelli di indicazione e avvertenza

L'utente è responsabile dell'osservanza delle disposizioni locali.

2.3 Uso conforme

La macchina deve essere usata solo in zone descritte nelle istruzioni per l'uso:

- Usare la macchina solo in condizioni tecniche perfette
- Non usare la macchina solo parzialmente montata
- Usare la macchina a temperatura ambiente e di aspirazione compresa fra 12 e 40 °C
Per uso a temperature esterne a questo intervallo è necessario contattare il fornitore.
- La macchina è in grado di trasportare, comprimere o aspirare i seguenti mezzi:
 - Aria
L'aria aspirata può contenere vapore acqueo, ma non acqua o altri liquidi. Per la resistenza al vapore acqueo vedi Info I 200
 - Tutti i gas secchi o le miscele di gas-aria non esplosivi, non infiammabili, non aggressivi e non velenosi

2.4 Utilizzo non ammesso

- Aspirazione, trasporto e compressione di mezzi esplosivi, infiammabili, aggressivi o velenosi come polveri in base a zona ATEX 20-22, solventi e ossigeno gassoso e altri mezzi ossidanti
- L'uso della macchina in impianti non industriali, in cui non siano state applicate le precauzioni e le misure di sicurezza necessarie
- Il montaggio in ambienti esplosivi
- L'uso della macchina in zone in ambienti ionizzanti
- Contropressioni allo scarico superiori a + 0,1 bar
- Modifiche alla macchina e agli accessori

2.5 Qualifica e istruzione del personale

- Garantire che il personale incaricato di lavorare sulla macchina prima dell'inizio del lavoro legga e comprenda queste istruzioni, in particolare le note sulla sicurezza relative a posizionamento, messa in funzione, manutenzione e ispezione
- Regolare la responsabilità, competenza e controllo del personale
- Tutti i lavori devono essere eseguiti da personale tecnico specializzato:
 - Montaggio, messa in funzione, manutenzione e ispezioni
 - Lavori sull'impianto elettrico
- Fare eseguire lavori sulla macchina al personale da istruire solo sotto la supervisione di personale tecnico specializzato

2.6 Lavori in sicurezza

Oltre alle note di sicurezza indicate e all'uso conforme si applicano le seguenti disposizioni di sicurezza:

- Disposizioni su prevenzione di incidenti, sicurezza e l'uso
- Note e leggi applicabili

2.7 Note di sicurezza per l'utente

- Durante l'uso le parti calde della macchina devono essere inaccessibili o coperte da protezione
- L'aspirazione libera o l'espulsione dei mezzi di trasporto non deve costituire un pericolo per le persone
- Escludere il pericolo a causa di energia elettrica
- La macchina non deve entrare in contatto con sostanze infiammabili.
Pericolo di incendio a causa di superfici molto calde, espulsione di mezzi di trasporto molto caldi o aria di raffreddamento

2.8 Note sulla sicurezza di posizionamento, messa in funzione e manutenzione

- Il gestore deve garantire che tutti i lavori di posizionamento, messa in funzione e manutenzione vengano eseguiti da personale specializzato qualificato, che ha studiato sufficientemente le istruzioni per l'uso
- Lavorare sulla macchina solo quando questa è ferma e con sicurezza contro la riaccensione involontaria
- Osservare assolutamente le procedure per lo spegnimento della macchina descritte nelle istruzioni per l'uso
- Riapplicare e rimettere in funzione i dispositivi di sicurezza immediatamente al termine dei lavori. Prima della rimessa in funzione osservare i punti indicati per la messa in funzione
- Lavori di ristrutturazione o di modifica dell'impianto sono consentiti solo dopo approvazione del produttore
- Usare esclusivamente parti originali o approvate dal produttore. L'uso di parti diverse può invalidare la responsabilità delle cause derivanti. Tenere lontane le persone non autorizzate dalla macchina
- Tenere lontane le persone non autorizzate dalla macchina

2.9 Disposizioni di garanzia

La responsabilità/garanzia del produttore decade nei seguenti casi:

- Uso non conforme
- Inosservanza delle istruzioni
- Uso da parte di personale non sufficientemente qualificato
- Uso di parti di ricambio non ammesse da **Gardner Denver Schopfheim GmbH**
- Modifiche in proprio della macchina o degli accessori che fanno parte della fornitura di **Gardner Denver Schopfheim GmbH**

3 Trasporto, stoccaggio e smaltimento

3.1 Trasporto

3.1.1 Disimballaggio e controllo dello stato

- a) Disimballare la macchina alla ricezione e verificare ev. danni causati dal trasporto.
- b) Comunicare immediatamente gli ev. danni causati dal trasporto al produttore.
- c) Smaltire il materiale di imballaggio in base alle disposizioni locali vigenti.

3.1.2 Sollevamento e trasporto



AVVERTENZA

Pericolo di morte o di schiacciamenti degli arti a causa di caduta o ribaltamento del materiale trasportato!

- ▷ Osservare quanto segue durante il sollevamento con mezzi di sollevamento:
- a) Scegliere il sollevatore idoneo per il peso complessivo da trasportare.
 - b) Assicurare la macchina contro ribaltamento e caduta.
 - c) Non sostare sotto a carichi sospesi.
 - d) Posizionare il materiale da trasportare su un fondo orizzontale.

Sollevatore / trasporto con gru



AVVERTENZA

Lesioni personali a causa di uso non conforme

- a) Non sono ammessi carichi obliqui rispetto al piano dell'anello.
 - b) Evitare urti.
- a) Serrare la vite ad anello (Fig. 1/1).
- b) Per sollevare e trasportare la macchina sospenderla alla vite ad anello mediante sollevatore.

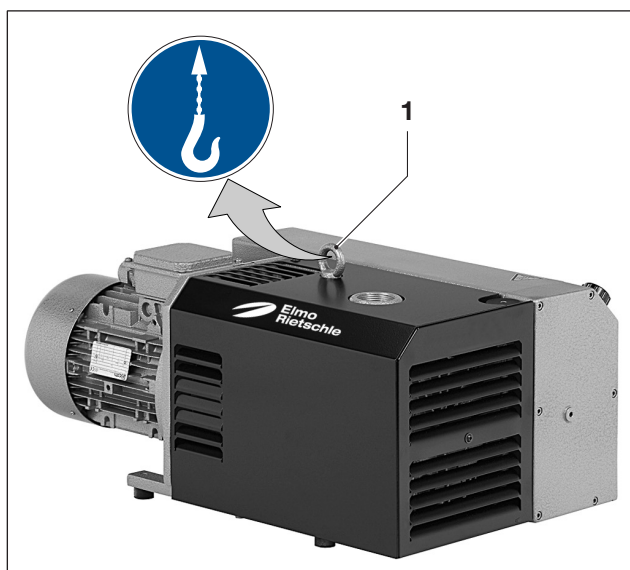


Fig. 1 Sollevamento e trasporto

1 Vite ad anello

3.2 Stoccaggio

AVVISO

Danni a cose a causa di stoccaggio inadeguato

- ▷ Verificare che il luogo di stoccaggio sia:
 - a) privo di polvere
 - b) privo di sollecitazioni

3.2.1 Condizioni ambientali durante lo stoccaggio

Condizione ambientale	Valore
Umidità relativa	0 % bis 80 %
Temperatura di stoccaggio	-10 °C bis +60 °C



In caso di stoccaggio superiore a 3 mesi usare olio conservante anziché olio normale.

- 📄 Vedi Info “Direttiva sullo stoccaggio” I 150 e I 100

3.3 Smaltimento

⚠️ AVVERTENZA

Pericolo a causa di sostanze infiammabili, caustiche o velenose!

Le macchine che sono entrate in contatto con sostanze pericolose prima dello smaltimento devono essere decontaminate!

- ▷ Osservare quanto segue per lo smaltimento:
 - a) Raccogliere oli e grassi e smaltirli separatamente in base alle disposizioni locali.
 - b) Non miscelare solventi, decalcaranti e residui di vernice.
 - c) Smontare i componenti e smaltirli in base alle disposizioni vigenti.
 - d) Smaltire la macchina in base alle disposizioni nazionali e locali valide.
 - e) Le parti soggette a usura (indicate come tali nell’elenco dei pezzi di ricambio) sono rifiuti speciali e devono essere smaltite in base alle leggi sui rifiuti nazionali e locali.

4 Struttura e funzionamento

4.1 Struttura

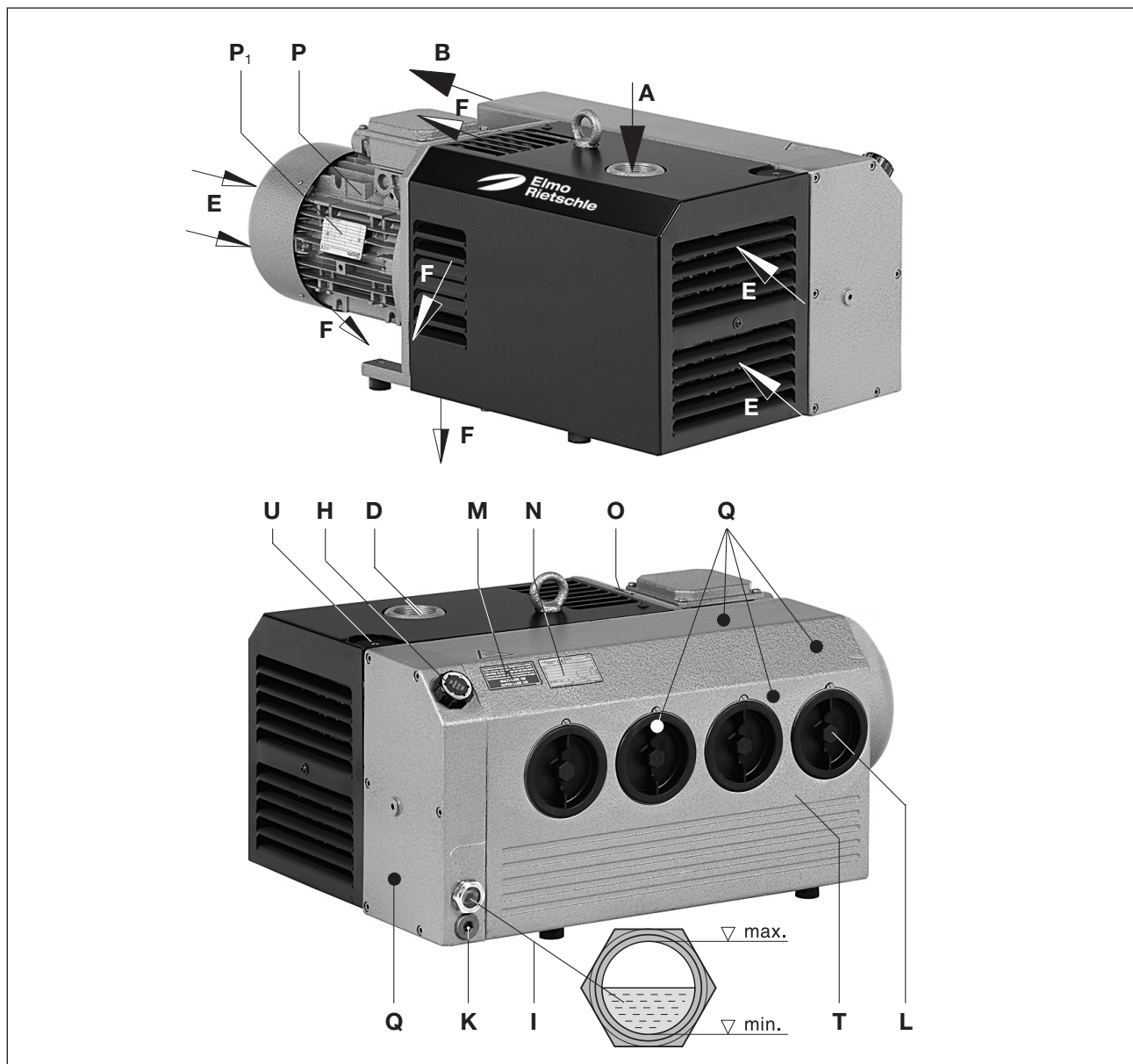
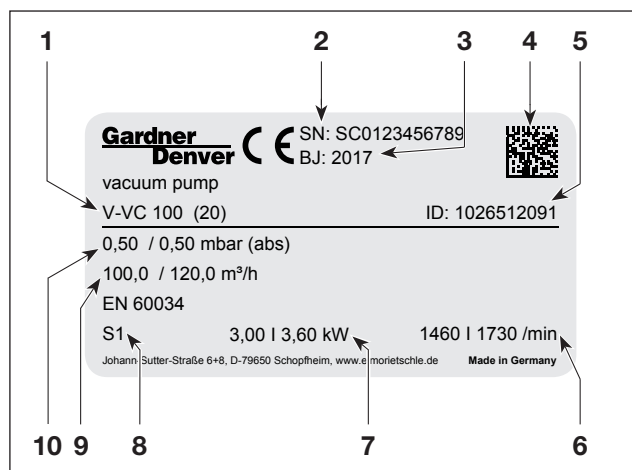


Fig. 2 Pompa per vuoto V-VC 40 - V-VC 150

- | | | | |
|----------|-------------------------------|----------------------|-------------------------------|
| A | Collegamento vuoto | M | Targhetta tipo olio |
| B | Uscita aria scarico | N | Targhetta dati |
| D | Flangia aspirazione | O | Freccia senso di rotazione |
| E | Ingresso aria raffreddamento | P | Motore di azionamento |
| F | Uscita aria di raffreddamento | P₁ | Targhetta dati motore |
| H | Riempimento olio | Q | Superfici molto calde > 70 °C |
| I | Finestrella livello olio | T | Corpo separatore olio |
| K | Scarico olio | U | Valvola zavorra gas |
| L | Filtro separatore aria-olio | | |
- V-VC 40/50/75 -> 3 x • V-VC 100/150 -> 4 x

4.1.1 Targhetta dati



- 1 Tipo / misura (variante meccanica)
- 2 Numero di serie
- 3 Anno di costruzione
- 4 Codice a barre Data Matrix
- 5 N. articolo
- 6 Numero di giri 50 Hz / 60 Hz
- 7 Potenza motore 50 Hz / 60 Hz
- 8 Modo di funzionamento
- 9 Capacità aspirazione 50 Hz / 60 Hz
- 10 Pressione terminale (asp.) 50 Hz / 60 Hz

Il codice a barre contiene le seguenti informazioni codificate:

- Numero materiale (MA)
- Ordine finitura (PR)
- Numero di serie (SC)

Fig. 3 Targhetta dati

4.2 Descrizione

V-VC 40, V-VC 50, V-VC 75, V-VC 100 e V-VC 150 sul lato aspirazione hanno un filtro a rete e sul lato in uscita un separatore per olio e nebbie oleose per il ritorno dell'olio nel circuito dell'olio. La pompa per vuoto è incapsulata dalla calotta di protezione acustica. Un ventilatore fra il corpo della pompa e il motore raffredda l'aria del corpo della pompa e raffredda l'olio in circolo.

La valvola antiritorno integrata impedisce l'aerazione del sistema sotto vuoto dopo lo spegnimento della pompa. In caso di tempo di fermo superiore a due minuti la linea collegata deve essere portata a pressione atmosferica.

Una valvola zavorra gas di serie (Fig. 2/U) impedisce la condensazione di vapore acqueo all'interno della pompa calda in caso di aspirazione di quantitativi di vapore esigui. In caso di molto vapore acqueo è possibile prevedere un aumento della zavorra gas (opzione). L'azionamento delle pompe avviene attraverso un giunto attraverso motori trifase a norma flangiati.

Esecuzione "XD": Le parti funzionali hanno una resistenza maggiore al vapore acqueo e ai solventi. Inoltre si utilizzano spintori rinforzati in fibra di vetro in resina epossidica (GF). Il quantitativo della zavorra gas è stato aumentato. Fondamentalmente la temperatura del pozzetto dell'olio rispetto all'esecuzione standard è stata notevolmente aumentata.

Esecuzione "IV": La pompa è ottimizzata per il raggiungimento di una pressione finale aumentata e non possiede valvola zavorra gas. Questa variante è particolarmente adatta come prepompa per il funzionamento di una pompa booster.

4.3 Campi di impiego

Le pompe rotative a palette per vuoto lubrificate ad olio V-VC 40, V-VC 50, V-VC 75, V-VC 100 e V-VC 150 servono per la generazione di vuoto. La capacità di aspirazione libera è di 40, 50, 70, 100 e 150 m³/h a 50 Hz. Il foglio dati D 231 / D 231-30 lustra la dipendenza della capacità di aspirazione dalla pressione di aspirazione.

I tipi sono adatti per creare il vuoto in sistemi chiusi o un vuoto continuo negli ambiti di aspirazione seguenti:

Pompa standard: da 0,5 a 500 mbar (abs.)

Esecuzione "IV": < 100 mbar (abs.)

Esecuzione "XD": da 3,0 a 500 mbar (abs.).

In funzionamento continuo esterno a questi ambiti esiste il pericolo di perdite di olio attraverso l'apertura di scarico. Per la generazione di vuoto in sistemi chiusi il volume di vuoto non deve essere superiore a max. il 2 % della capacità di aspirazione nominale della pompa per vuoto.

Per il funzionamento continuo > 100 mbar (asp). usare la potenza motore più grande.



In caso di accensione frequente (a intervalli regolari ca. 10 volte in un'ora, il limite di sovratemperatura dell'avvolgimento del motore e dei cuscinetti può essere superato. Per impieghi simili contattare il produttore.



In caso di posizionamento all'aperto, il gruppo deve essere protetto dagli influssi atmosferici (p.es. con una tettoia).

5 Posizionamento

5.1 Preparazione

Garantire quanto segue:

- La macchina deve essere liberamente accessibile da ogni lato
- Non chiudere le griglie e le aperture di aerazione
- Deve essere previsto sufficiente spazio per il montaggio/lo smontaggio delle tubature e per i lavori di manutenzione, in particolare per il montaggio e lo smontaggio della macchina
- Assenza di vibrazioni esterne
- Assenza di aria di scarico calda di altre macchine aspirate dall'aria di raffreddamento



Corpo filtro (Fig. 2/D), riempimento olio (Fig. 2/H), finestrella ispezione olio (Fig. 2/I), scarico olio (Fig. 2/K), zavorra gas (Fig. 2/U) e corpo separatore olio (Fig. 2/T) devono essere facilmente accessibili.

Gli ingressi (Fig. 2/E) e le uscite (Fig. 2/F) dell'aria di raffreddamento devono avere una distanza di almeno 30 cm dalle pareti vicine. L'aria di raffreddamento fuoriuscita non deve essere riaspirata. Per i lavori di manutenzione prevedere una distanza di 40 cm intorno alla macchina.

5.2 Posizionamento

AVVISO

La macchina può essere usata solo se montata orizzontalmente.

Danni a cose a causa di ribaltamento e caduta della macchina.

In caso di posizionamento ad un'altezza superiore a 1000 m sopra il livello del mare, le prestazioni diminuiscono. In questi casi contattare il fornitore.

Fare attenzione alle seguenti caratteristiche del terreno:

- in piano e diritto
- la portata della superficie di appoggio deve essere adatta al peso della macchina



È possibile posizionare la macchina su fondo solido senza ancoraggio. In caso di posizionamento su una sottostruttura si consiglia un fissaggio con elementi ammortizzatori elastici.

5.3 Collegamento delle tubature



AVVERTENZA

La chiusura o il restringimento delle aperture di sfiato (Fig. 2/B) può causare lesioni gravi anche mortali!

Nel gruppo può crearsi una pressione interna, che causa il danneggiamento dei componenti.
Rimuovere il tappo cieco!

AVVISO

In caso di danni a cose a causa di forze e coppie eccessive delle tubature sul gruppo, avvitare le tubature a mano.

In caso di tubatura troppo stretta e/o troppo lunga, la portata del flusso della pompa per vuoto si riduce.

Sul lato di scarico sono ammesse contropressioni di max. + 0,1 bar.

Evitare accumuli di liquidi nella linea di scarico.

- a) Rimuovere il tappo cieco sulla connessione di aspirazione e pressione.
- b) Il collegamento del vuoto (Fig. 2/A) si trova sulla flangia aspirazione (Fig. 2/D).
- c) L'aria aspirata può essere soffiata attraverso l'apertura dell'aria di scarico (Fig. 2/B) o eliminata attraverso il tubo ossia la tubatura.

5.4 Riempire con olio lubrificante

AVVISO

Le pompe sono fornite con un primo riempimento di olio. L'olio può assumere un colore leggermente scuro a causa del dilavaggio della graffite.

- a) Inserire l'olio lubrificante (tipi adatti vedi cap. "Manutenzione") attraverso l'apertura di riempimento (Fig. 2/H) fino al bordo superiore della finestrella di ispezione (Fig. 2/I).
- b) Chiudere il riempimento olio.

5.5 Collegare il motore


! PERICOLO
Pericolo di morte a causa di installazione elettrica non a regola d'arte!

L'installazione elettrica deve essere eseguita solo da un elettricista qualificato in conformità alla norma EN 60204. L'interruttore principale deve essere provvisto dal gestore.

- a) I dati elettrici del motore sono indicati sulla targhetta dati (Fig. 2/N) o sulla targhetta dati motore (Fig. 2/P₁). I motori sono conformi a DIN EN 60034 e sono eseguiti con classe di protezione IP 55 e classe isolamento F. Lo schema di collegamento è situato nella morsettiera del motore (non si applica nella versione con collegamento a spina). I dati del motore devono essere confrontati con quelli della rete di alimentazione usata (tipo corrente, tensione, frequenza di rete, amperaggio ammesso).
- b) Collegare il motore attraverso il connettore a spina ossia l'interruttore magnetotermico (per la protezione dell'interruttore magnetotermico e dello scarico di trazione del cavo di collegamento è necessario prevedere un pressacavo). Consigliamo di usare interruttori magnetotermici con disattivazione ritardata, dipendente da un ev. sovraccarico. Sovraccarichi di breve durata possono verificarsi se si avvia la macchina a freddo.

AVVISO
Alimentazione elettrica

Le condizioni del luogo di impiego devono corrispondere alle indicazioni sulla targhetta dati motore. Ammesso senza riduzione delle prestazioni:

- $\pm 5\%$ deviazione tensione
- $\pm 2\%$ deviazione frequenza

6 Messa in funzione e spegnimento

6.1 Messa in funzione



AVVERTENZA

Usò non conforme

Può causare lesioni gravi, anche mortali, pertanto è necessario osservare le indicazioni di sicurezza!



ATTENZIONE

Superfici molto calde

Durante il funzionamento, le superfici dei componenti (Fig. 2/Q) possono superari i 70 °C. Evitare di toccare le superfici calde (contrassegnate da appositi cartelli)!



ATTENZIONE

Emissione sonora

I livelli di pressione sonora max., misurati in base a EN ISO 3744 sono indicati nel cap. 9. In caso di soggiorno prolungato vicino alla macchina in moto, indossare protezioni per l'udito per evitare danni permanenti all'udito!



ATTENZIONE

Aerosol oleosi nell'aria di scarico

Nonostante l'eliminazione quasi completa delle nebbie d'olio attraverso i filtri separatori olio-aria, l'aria di scarico contiene residui di nebbie d'olio. Respirare costantemente queste nebbie può essere dannoso per la salute. Pertanto prevedere una buona ventilazione del locale di installazione.

6.1.1 Controllo del senso di rotazione

- ▷ Il senso di rotazione previsto dell'albero di azionamento è contrassegnato dalla freccia (Fig. 2/O) sulla flangia motore.
- a) Per il controllo del senso di rotazione avviare brevemente il motore (max. due secondi). Guardando il ventilatore del motore, questo deve girare in senso orario.

AVVISO

Senso di rotazione sbagliato

L'uso con senso di rotazione sbagliato causa danni alla macchina.

Usare un indicatore del campo rotante per controllare il senso di rotazione (**campo rotazione sinistro**).

- b) Dopo l'eventuale correzione del senso di marcia riavviare il motore e spegnerlo dopo ca. 2 minuti per rabboccare l'olio mancante fino al bordo superiore della finestrella di ispezione (Fig. 2/I). Ripetere il rabboccamento attraverso l'apertura di riempimento (Fig. 2/H) fino a che tutte le tubature dell'olio saranno piene. Non aprire l'apertura di riempimento quando la pompa gira.

6.2 Spegnimento / stoccaggio

Disattivare la macchina

- a) Spegnerne la macchina.
 - b) Se disponibile, chiudere il dispositivo di chiusura della linea di aspirazione e pressione.
 - c) Staccare la macchina dalle sorgenti di alimentazione.
 - d) Togliere la pressione dalla macchina:
Aprire lentamente le tubature.
⇒ La pressione scende lentamente.
 - e) Rimuovere le tubature e i tubi.
 - f) Chiudere i collegamenti dei raccordi di aspirazione e pressione con pellicola adesiva.
- 📖 vedi anche cap. 3.2.1, pagina 11

6.3 Rimessa in funzione

- a) Controllare la condizione della macchina (pulizia, cablaggio ecc.).
 - b) Svotare il conservante.
- 📖 Posizionamento, vedi capitolo 5, pagina 15
- 📖 Messa in funzione, vedi capitolo 6.1, pagina 18

7 Manutenzione e riparazioni



PERICOLO

Pericolo di morte a causa di contatto con parti sotto tensione!

Prima di eseguire lavori di manutenzione, disalimentare la macchina attraverso l'interruttore principale o togliendo la spina di rete dalla rete, assicurando la macchina contro riaccensione.



AVVERTENZA

Superfici e mezzi di esercizio molto caldi

Durante i lavori di manutenzione esiste pericolo di ustioni a causa di contatto con le parti (Fig. 2/Q) e con l'olio lubrificante della macchina molto caldi. Attendere il raffreddamento.

7.1 Garantire un esercizio sicuro

Per garantire un esercizio sicuro, eseguire regolarmente gli interventi di manutenzione.

Gli intervalli di manutenzione dipendono dall'uso della macchina.

Per tutti i lavori descritti nel capitolo 2.8 "Note sulla sicurezza relative a posizionamento, messa in funzione, manutenzione e ispezione".

L'impianto dovrebbe essere sempre mantenuto pulito.

7.2 Attività di manutenzione

Intervallo	Intervento	Capitolo
mensilmente	Controllare la tenuta e il fissaggio delle tubature e dei raccordi a vite, ev. sigillare/serrare.	—
mensilmente	Controllare la tenuta della morsettiera e delle aperture di introduzione dei cavi, ev. sigillare.	—
mensilmente	Le fessure di aerazione della macchina e i coperchi alettati del motore.	—
a seconda dell'inquinamento del mezzo aspirato	Pulire il filtro aria di aspirazione Pulire il filtro zavorra gas	7.2.1
min. 1 x anno	Controllare l'usura dei giunti	7.2.2
giornalmente	Controllare il livello dell'olio	7.2.3
500 - 2000 h	Sostituire l'olio	
2000 h	Cambio dei filtri separatori aria-olio	7.2.4

7.2.1 Filtraggio dell'aria

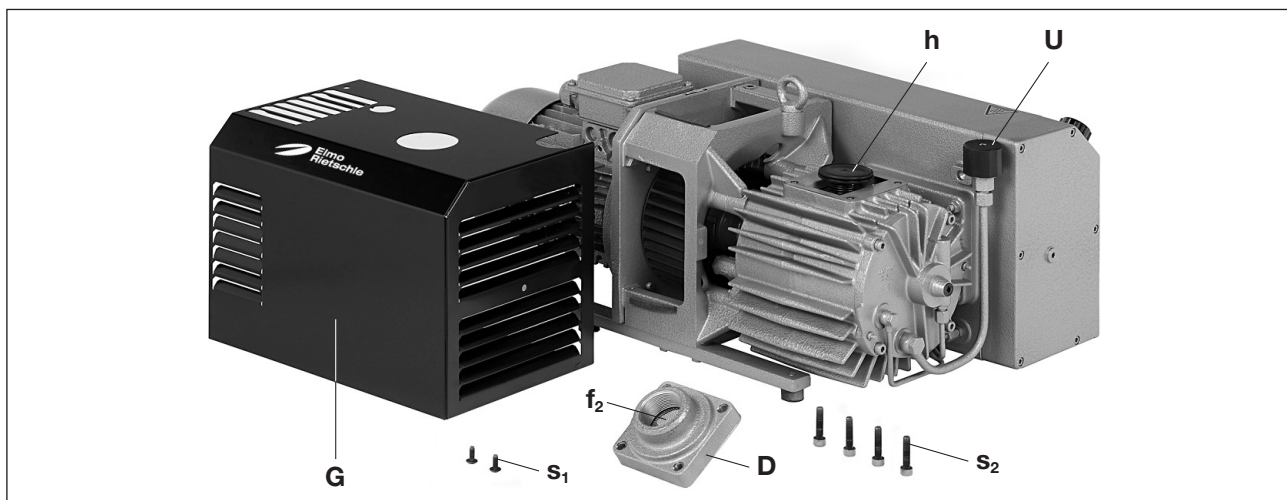


Fig. 4 Filtraggio aria

- D** Flangia aspirazione
- G** Calotta
- U** Valvola zavorra gas
- f₂** Filtro a rete
- h** Valvola
- s₁** Vite a flangia bombata
- s₂** Viti

AVVISO

Manutenzione insufficiente del filtro dell'aria

Le prestazioni della macchina si riducono con possibile danneggiamento della macchina.

Filtro aria di aspirazione:

Il filtro a rete (Fig. 4/f₂) a seconda del grado di inquinamento del mezzo aspirato deve essere pulito più o meno frequentemente mediante lavaggio o soffiaggio o deve essere sostituito.

Rimuovere la calotta (Fig. 4/G) dopo aver allentato le viti (Fig. 4/s₁) e rimuovere la flangia aspirazione (Fig. 4/D) dopo aver allentato le viti (Fig. 4/s₂).

Il montaggio avviene in senso inverso. Verificare il funzionamento della valvola. A tal fine applicare un dispositivo di chiusura sul lato aspirazione (volume incluso min. 1 litro) e avviare brevemente la pompa per vuoto. Il vuoto raggiunto deve restare costante.

Filtro zavorra gas:

Le pompe funzionano con una valvola zavorra gas (Fig. 4/U).

Il disco del filtro (Fig. 5/f₃) e i dischi del filtro a rete (Fig. 5/f₄) intergrati, a seconda del grado di inquinamento del mezzo che vi fluisce attraverso devono essere puliti più o meno frequentemente mediante soffiaggio. Allentando la vite a testa svasata (Fig. 5/g₁) e rimuovendo la calotta in plastica (Fig. 5/h₁) è possibile estrarre le parti del filtro per pulirle. Il montaggio avviene in senso inverso.

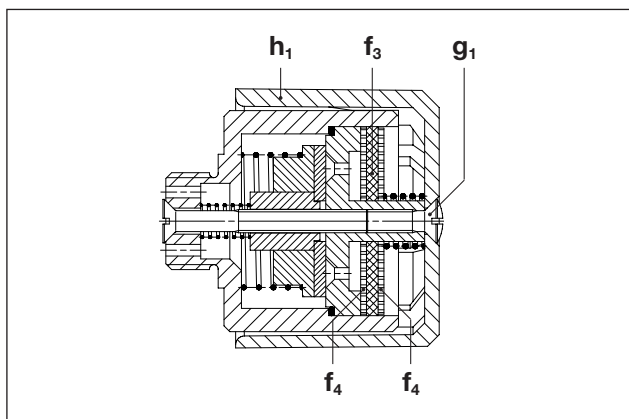


Fig. 5 Valvola zavorra gas

- h₁** Calotta
- f₃** Disco filtro
- g₁** Vite a testa svasata
- f₄** Dischi filtro a rete

7.2.2 Giunto

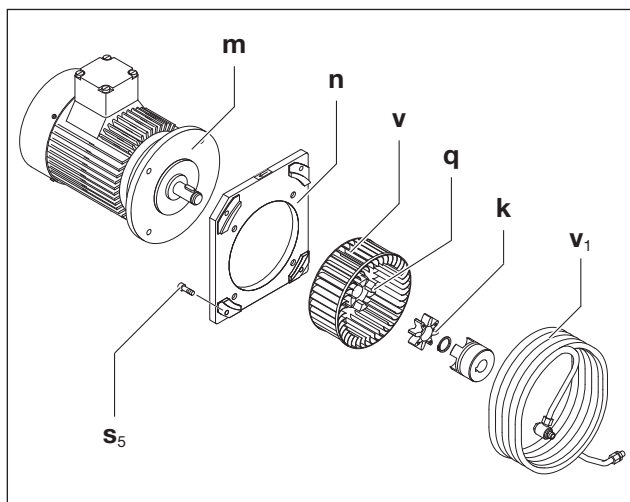


Fig. 6 Giunto

- k** Corona dentata giunto
- m** Motore
- n** Flangia motore
- q** Metà giunto lato motore
- s₅** Viti
- v** Ventilatore
- v₁** Serpentina di raffreddamento (solo V-VC 150)

La corona dentata del giunto (Fig. 6/k) è soggetta ad usura e deve essere controllata regolarmente (almeno 1 x anno), pulendo ogni volta la serpentina di raffreddamento (Fig. 6/v₁) mediante soffiaggio.



ATTENZIONE

Corona dentata del giunto difettosa

Corone dentate difettose possono causare la rottura dell'albero rotore.

Per controllare il giunto spegnere il motore (Fig. 6/m) e assicurarlo contro riaccensione. Allentare le viti della (Fig. 6/s₅) flangia motore (Fig. 6/n). Rimuovere il motore con la metà del giunto lato motore (Fig. 6/q) e flangia motore (Fig. 6/n₂) in direzione assiale e appenderlo con il sollevatore. Se la corona dentata (Fig. 6/k) è danneggiata o consumata, sostituirla. Il ventilatore (Fig. 6/v) di tanto in tanto deve essere verificato in relazione a danni ed eventualmente essere sostituito.

AVVISO

Accensione frequente e temperatura ambiente alta

La durata utile della corona dentata (Fig. 6/k) viene ridotta.

Il montaggio avviene in senso inverso.

7.2.3 Lubrificazione



Fig. 7 Lubrificazione e rimozione olio

- H** Riempimento olio
- I** Finestrella livello olio
- K** Scarico olio
- L** Filtro separatore aria-olio
V-VC 40 / 50 / 75 -> 3 x
V-VC 100 / 150 -> 4 x
- M** Targhetta tipo olio

AVVISO

Effettuare il cambio dell'olio sempre a macchina calda e aerata con aria ambiente. In caso di svuotamento incompleto il quantitativo di rabbocco è minore.

L'olio esausto deve essere smaltito in base alle disposizioni sulla tutela dell'ambiente. In caso di cambio del tipo di olio, svuotare completamente il separatore olio.

Controllare il livello dell'olio almeno una volta al giorno, ev. rabboccare fino al bordo superiore della finestrella di ispezione (Fig. 7/I). Primo cambio dell'olio dopo 500 ore di funzionamento. Successivamente dopo rispettivamente 500-2000 ore di funzionamento. In base all'inquinamento del mezzo aspirato, accorciare gli intervalli.

Come mezzo di esercizio consigliamo l'uso di oli Elmo Rietschle (vedi anche targa olio consigliati (Fig. 7/M)).

Tipi di olio Elmo Rietschle:

MULTI-LUBE 100 – Olio standard su base minerale

SUPER-LUBE 100 – Olio sintetico per prolungare gli intervalli di cambio dell'olio in caso di elevata sollecitazione termica dell'olio (ad es. temperatura ambiente o di aspirazione superiori a 30 °C, raffreddamento insufficiente, funzionamento a 60 Hz)

ECO-LUBE 100 – Olio sintetico per l'industria alimentare e farmaceutica con approvazione H1

La viscosità dell'olio utilizzato deve corrispondere a ISO-VG 100 in base a DIN ISO 3448.

7.2.4 Rimozione dell'olio

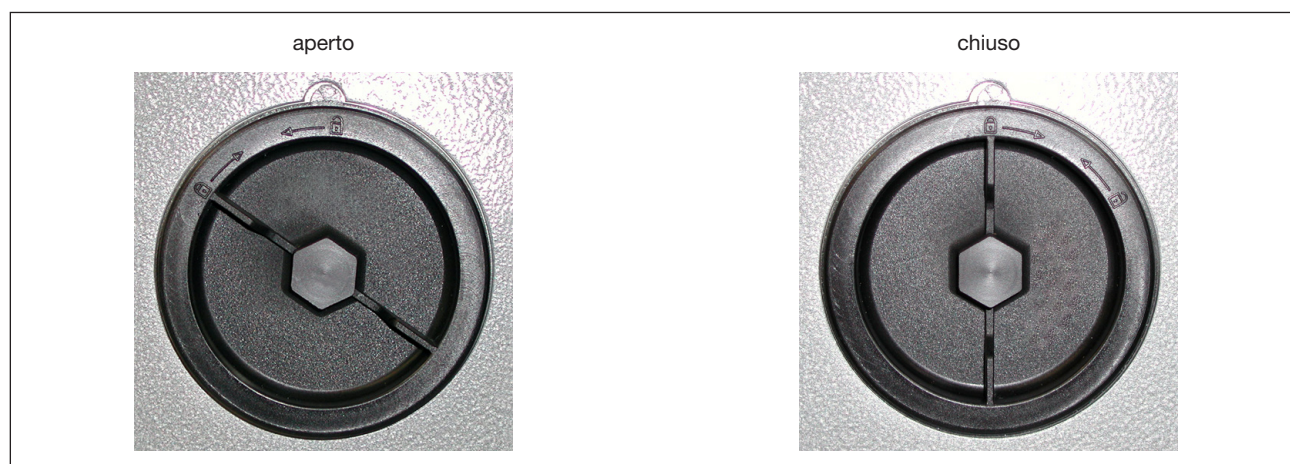


Fig. 8 Separatore aria-olio



AVVERTENZA

Un filtro separatore aria-olio molto sporco causa un aumento della temperatura della pompa e in casi estremi può causare l'autoignizione dell'olio lubrificante.

I separatori aria-olio (V-VC 40/50/75 → 3x, V-VC100/150 → 4x) dopo un uso prolungato possono sporcarsi a causa di particelle di sporco (la corrente nominale e la temperatura della pompa salgono). Sostituire ogni 2.000 ore di funzionamento o con resistenza del filtro di 0,7 bar (vedi manometro → accessori, controllo in caso di aspirazione atmosferica breve) sostituire l'inserto del separatore dell'olio ossia gli elementi (Fig. 7/ L) non essendo possibile una pulizia.

In base all'inquinamento del mezzo aspirato, accorciare gli intervalli. Sostituzione: Svitare i separatori aria-olio (Fig. 7/L) con una chiave fissa da 19 mm ossia $\frac{3}{4}$ " girando verso sinistra. Inserire i nuovi separatori aria-olio con il simbolo di bloccaggio aperto (vedi Fig. 8) con freccia su ▼ Insert, fissando girando a destra (fino allo scatto).

7.3 Riparazione / assistenza

- a) In caso di riparazioni in loco, il motore deve essere scollegato dalla rete da un elettricista in modo che non possa avviarsi inavvertitamente. Per le riparazioni contattare il produttore, le sedi o i rappresentanti di questo. Richiedere l'indirizzo dell'assistenza competente al produttore (vedi indirizzo produttore).

Fig. 9 Dichiarazione nulla osta 7.7025.003.17

AVVISO

A ogni macchina che per ispezione, manutenzione o riparazione viene inviata al servizio assistenza di Elmo Rietschle deve essere allegata una dichiarazione di nulla osta. Questa fa parte della documentazione di fornitura.

- b) Dopo la riparazione, ossia la rimessa in funzione, è necessario seguire le istruzioni indicate in "Posizionamento" e "Messa in funzione", come durante la prima messa in funzione.

7.4 Parti di ricambio

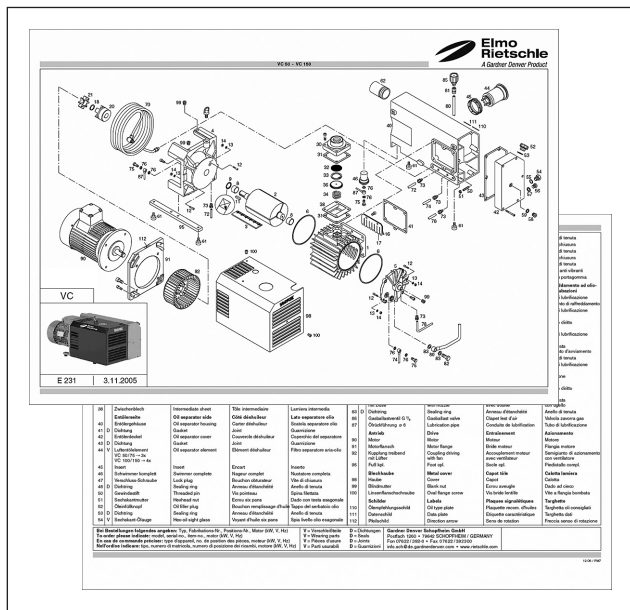


Fig. 10 Elenco parti di ricambio

Ordine parti di ricambio in base a:

- **Elenco parti di ricambio:**
E 231 → V-VC 40 - V-VC 150
 - Download file PDF:
<http://www.gd-elmorietschle.com>
 → Downloads
 → Product Documents → V-Series
 → Data Sheets, Manuals and Service Documents
 → V-VC
 → Service Documents
 - Le parti soggette a usura e le guarnizioni sono indicate separatamente nell'elenco.
- **Sito Internet:**
<http://www.service-er.de>
 - Tipo, misura ed esecuzione a scelta.

AVVISO

Usare esclusivamente parti di ricambio originali o ammesse dal produttore. L'uso di parti diverse può causare malfunzionamenti e invalidare la garanzia in relazione alle conseguenze che ne derivano.

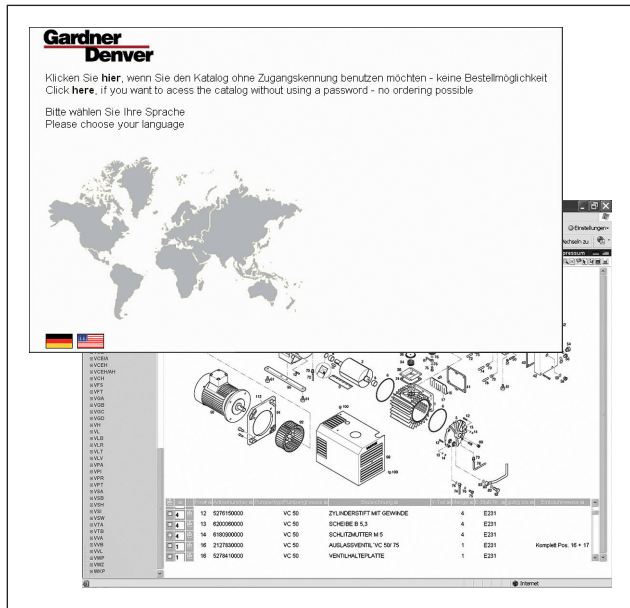


Fig. 11 Sito Internet <http://www.service-er.de>

8 Malfunzionamenti: Cause ed eliminazione

Malfunzionamento	Causa	Eliminazione	Nota
La macchina viene spenta dall'interruttore magnetotermico	Tensione di rete / frequenza non corrisponde ai dati motore	Verifica da parte di un elettricista	Capitolo 5.5
	Collegamento alla morsettiera motore non corretta		
	Interruttore magnetotermico non impostato correttamente		
	Interruttore magnetotermico scatta troppo presto	Uso di un interruttore magnetotermico con ritardo in base al sovraccarico, che tenga conto della breve sovratensione all'avvio (esecuzione con interruttore di cortocircuito e sovraccarico in base a IEC/ EN 60947-4-1, ossia VDE 0660 parte 102)	
	Pompa per vuoto, ossia olio troppo freddi	Osservare la temperatura ambiente e quella di aspirazione	Capitolo 2.3
	L'olio lubrificante ha una viscosità troppo elevata	La viscosità dell'olio deve essere conforme a ISO-VG 100 in base a DIN ISO 3448	Capitolo 7.2.3
	Separatori aria-olio sporchi	Sostituire separatori aria-olio	Capitolo 7.2.4
	La contropressione della linea di scarico dell'aria è troppo alta	Controllare tubo ossia conduttura	Capitolo 5.3
Funzionamento continuo > 100 mbar (asp.)	Usare potenza motore più grande	Capitolo 4.3	
Capacità aspirazione insufficiente	Conduttura aspirazione troppo lunga o troppo stretta	Controllare tubo ossia conduttura	Capitolo 5.3
	Mancanza di tenuta lato aspirazione della pompa per vuoto o del sistema	Controllare tubature e raccordi a vite in relazione a tenuta e fissaggio	Capitolo 7.2
	Filtro aspirazione sporco	Pulire / sostituire filtro aspirazione	Capitolo 7.2.1

Malfunzionamenti: Cause ed eliminazione

Malfunzionamento	Causa	Eliminazione	Nota
La pressione finale (max. vuoto) non viene raggiunta	Mancanza di tenuta lato aspirazione della pompa per vuoto o del sistema	Controllare tubature e raccordi a vite in relazione a tenuta e fissaggio	Capitolo 7.2
	Viscosità olio non corretta	La viscosità dell'olio deve essere conforme a ISO-VG 100 in base a DIN ISO 3448	Capitolo 7.2.3
La macchina si scalda troppo	Temperatura ambiente o di aspirazione eccessiva	Osservare l'uso conforme	Capitolo 2.3
	Flusso aria di raffreddamento impedito	Controllare le condizioni ambientali	Capitolo 5.1
		Pulire fessure aerazione	Capitolo 7.2
	L'olio lubrificante ha una viscosità troppo elevata	La viscosità dell'olio deve essere conforme a ISO-VG 100 in base a DIN ISO 3448	Capitolo 7.2.3
	Separatori aria-olio sporchi	Sostituire separatori aria-olio	Capitolo 7.2.4
La contropressione della linea di scarico dell'aria è troppo alta	Controllare tubo ossia conduttura	Capitolo 5.3	
L'aria di scarico contiene nebbie d'olio visibili	Separatori aria-olio non inseriti correttamente o O-ring mancanti	Controllare alloggiamento corretto	Capitolo 7.2.4
	Uso di olio non corretto	Usare tipo corretto	Capitolo 7.2.3
	Separatori aria-olio sporchi	Sostituire separatori aria-olio	Capitolo 7.2.4
	Temperatura ambiente o di aspirazione eccessiva	Osservare l'uso conforme	Capitolo 2.3
	Flusso aria di raffreddamento impedito	Controllare le condizioni ambientali	Capitolo 5.1
Pulire fessure aerazione		Capitolo 7.2	

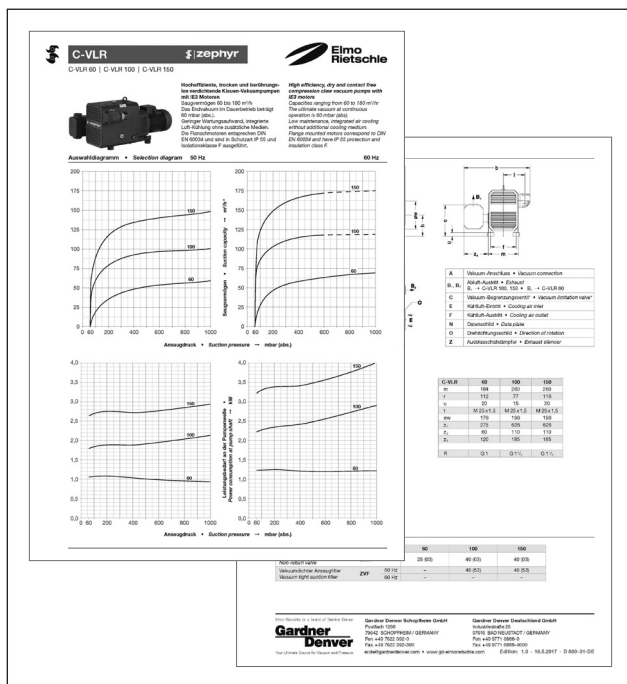
Malfunzionamento	Causa	Eliminazione	Nota
La pompa genera rumori anomali (Un rumore martellante delle lamelle durante l'avviamento a freddo è normale, se scompare entro due minuti con l'aumentare della temperatura)	Il corpo della pompa è usurato (segni da vibrazione)	Fare riparare dal costruttore o in officina convenzionata	Elmo Rietschle Assistenza
	Valvola regolazione vuoto (se presente) vibra	Sostituire valvola	Capitolo 7.4
	Palette danneggiate	Fare riparare dal costruttore o in officina convenzionata	Elmo Rietschle Assistenza
	Pompa per vuoto, ossia olio troppo freddi	Osservare temperatura ambiente e di aspirazione	Capitolo 2.3
	L'olio lubrificante ha una viscosità troppo elevata	La viscosità dell'olio deve essere conforme a ISO-VG 100 in base a DIN ISO 3448	Capitolo 7.2.3
Acqua nell'olio lubrificante	La pompa aspira acqua	Installare separatore d'acqua prima della pompa	—
	La pompa aspira più vapore acqueo di quello consentito	Contattare il produttore per aumento zavorra gas	—
	La pompa lavora solo brevemente e non raggiunge la normale temperatura di esercizio	Lasciare funzionare la pompa dopo l'aspirazione di vapore acqueo con lato aspirazione chiuso fino a che l'acqua sarà evaporata dall'olio	—
In caso di malfunzionamenti non eliminabili rivolgersi all'assistenza di Elmo Rietschle.			

9 Dati tecnici

V-VC		40	50	75	100	150	
Livello pressione sonora (max.) EN ISO 3744 Tolleranza ± 3 dB(A)	dB(A)	50 Hz	66	66	66	70	72
		60 Hz	70	70	70	72	74
Peso *	kg	50 Hz	55	55	71	115	115
		60 Hz	55	55	71	115	115
Lunghezza *	mm	50 Hz	585,5		639,5	707	707
		60 Hz	585,5		639,5	724	724
Larghezza	mm	316,5		316,5	406	406	
Altezza (senza scatola morsettiera)	mm	267	267/330**		267/330**	297/360**	297/360**
Collegamento vuoto		G 1 ¹ / ₄		G 1 ¹ / ₄	G 1 ¹ / ₂	G 1 ¹ / ₂	
Uscita aria scarico		G 1 ¹ / ₄		G 1 ¹ / ₄	G 2	G 2	
Quantitativo riempimento olio	l	3,0		3,0	3,0	3,5	

* La lunghezza e il peso, a secondo del tipo di motore, possono variare da quelli indicati.

** Esecuzione "XD" con valvola zavorra gas aggiuntiva



Ulteriori dati tecnici possono essere desunti dal foglio dati **D 231** e **D231-30**

- Download file PDF:
D 231 → V-VC 40 - V-VC 150
D 231-30 → V-VC 50 XD - V-VC 150 XD
- Download file PDF:
<http://www.gd-elmorietschle.com>
 → Downloads
 → Product Documents → V-Series
 → Data Sheets, Manuals and Service Documents
 → V-VC
 → Data sheets

AVVISO

Con riserva di modifiche tecniche!

Fig. 12 Foglio dati



**Elmo
Rietschle**

by Gardner Denver

www.gd-elmorietschle.com
er.de@gardnerdenver.com

Gardner Denver
Schopfheim GmbH
Johann-Sutter-Straße 6+8
79650 Schopfheim · Germania
Tel. +49 7622 392-0
Fax +49 7622 392-300

Gardner

Denver

Elmo Rietschle is a brand of
Gardner Denver's Industrial Products
Division and part of Blower Operations.

Dichiarazione di conformità CE ai sensi delle Direttive 2006/42/CE

Con la presente il costruttore: Gardner Denver Schopfheim GmbH
Postfach 1260
D-79642 Schopfheim

dichiara che il macchinario: vacuum pump
della: Serie V-VC
Modelli V-VC 40, V-VC 50, V-VC 75, V-VC 100, V-VC 150,
V-VC 200, V-VC 202, V-VC 300, V-VC 303,
V-VC 400, V-VC 500, V-VC 700, V-VC 900,
V-VC 1100, V-VC 1300

è conforme alle disposizioni della Direttiva sopra indicata.

Sono applicate le seguenti norme armonizzate:

EN 1012-2:1996+A1:2009 Compressori e pompe per vuoto — Requisiti di sicurezza —
Parte 2: Pompe per vuoto

La presente Dichiarazione di conformità perde validità se si apportano modifiche al macchinario non precedentemente concordate con il costruttore e da questi autorizzate per iscritto

Nome e indirizzo del responsabile della documentazione CE Gardner Denver Schopfheim GmbH
Postfach 1260
D-79642 Schopfheim

Gardner Denver Schopfheim GmbH
Schopfheim, 04.07.2018

i.v. René Stueber
René Rose Stueber, Engineering Manager

ma. Holger Kümmel
Holger Kümmel, Operations Manager

Gardner Denver Schopfheim GmbH

Johann-Sutter-Straße 6+8, 79650 Schopfheim

Telefono: +49/(0)7622/392-0

Fax: +49/(0)7622/392-300

La riparazione e/o la manutenzione di pompe per vuoto e componenti vengono svolte solo in presenza di una dichiarazione corretta e compilata per intero. In caso contrario, non è possibile dare inizio ai lavori di riparazione, con conseguenti ritardi.

La presente dichiarazione può essere compilata e firmata solo da personale qualificato e autorizzato.

1. Tipo delle pompe per vuoto/dei componenti	2. Motivo della restituzione
Denominazione del tipo: _____	_____
Numero della macchina: _____	_____
Numero d'ordine: _____	_____
Data di consegna: _____	_____

3. Condizioni pompa per vuoto/componente	4. Contaminazione dovuta alle condizioni di utilizzo delle pompe per vuoto/componenti
È stato/stata utilizzato/a? SÌ <input type="checkbox"/> NO <input type="checkbox"/>	Tossico SÌ <input type="checkbox"/> NO <input type="checkbox"/>
Quale lubrificante è stato utilizzato? _____	Corrosivo SÌ <input type="checkbox"/> NO <input type="checkbox"/>
La pompa/il componente è stato/a svuotato/o? _____	Microbiologico*) SÌ <input type="checkbox"/> NO <input type="checkbox"/>
(prodotto/materiali di esercizio) SÌ <input type="checkbox"/> NO <input type="checkbox"/>	Esplosivo*) SÌ <input type="checkbox"/> NO <input type="checkbox"/>
La pompa/il componente è pulita/o, decontaminata/o, ed è libera/o da olio, grasso e sostanze nocive per la salute? SÌ <input type="checkbox"/>	Radioattivo*) SÌ <input type="checkbox"/> NO <input type="checkbox"/>
	altro SÌ <input type="checkbox"/> NO <input type="checkbox"/>
Detergente: _____	
Metodo di pulizia: _____	

*) Le pompe/i componenti con contaminazione microbiologica, esplosiva o radioattiva vengono accettate/i solo dietro prova di una pulizia eseguita in ottemperanza alle vigenti normative.

Tipologia degli agenti inquinanti o dei prodotti di reazione pericolosi dovuti al processo con cui le pompe per vuoto/i componenti sono venute/i a contatto:

Nome commerciale, prodotto Costruttore	Denominaz. chimica	Classe di pericolo	Misure per la liberazione degli agenti inquinanti	Pronto soccorso p. incidenti
1				
2				
3				
4				

Misure di sicurezza personale: _____

Prodotti di decomposizione pericolosi sotto sollecitazione termica SÌ NO

Quali: _____

5. Dichiarazione vincolante

Si assicura che le informazioni in questa dichiarazione sono conformi alla verità e complete e che il sottoscritto è nella posizione di valutarne la correttezza. Siamo a conoscenza del fatto di essere responsabili nei confronti del contraente per danni derivanti da dati incompleti ed errati. Ci impegniamo a sollevare il contraente da richieste di risarcimento danni di terzi dovute a dati incompleti o errati. Siamo a conoscenza del fatto di essere direttamente responsabili, a prescindere dalla presente dichiarazione, verso terzi, in particolare verso i collaboratori del contraente incaricati della manipolazione/riparazione del prodotto.

Ditta: _____

Via: _____ CAP, località: _____

Telefono: _____ Fax: _____

Nome (in stampatello) _____ Posizione: _____

Data: _____ Timbro aziendale: _____

Firma vincolante: _____