



Vacuum pumps

Bombas de vacío

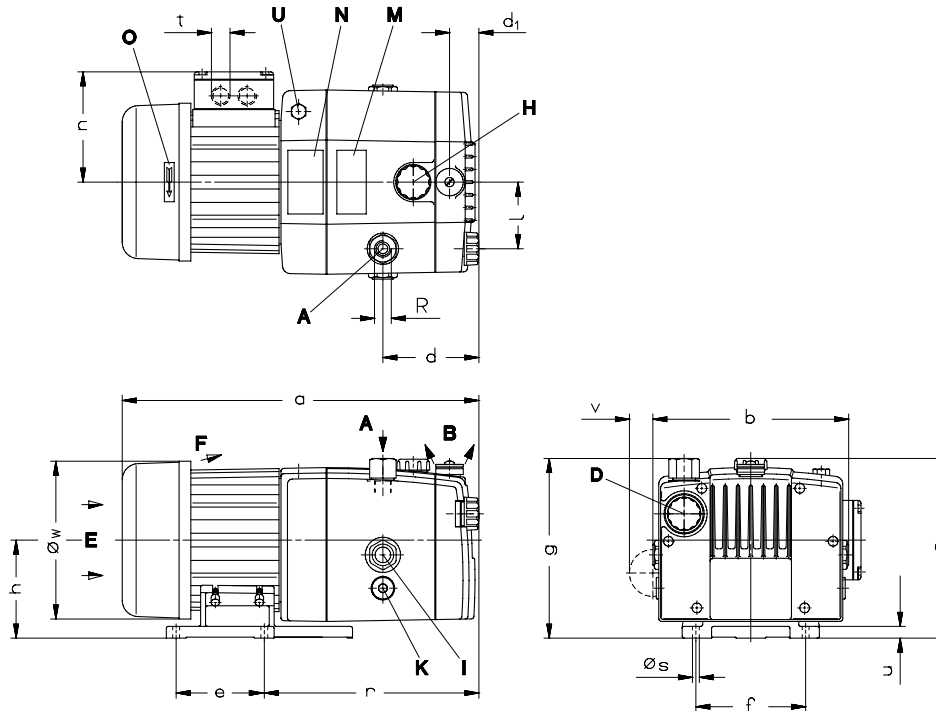
Pompes à vide

Bombas de vácuo

V-VGC

V-VGC 4

V-VGC 6



A	Vacuum connection	Conexión vacío	Raccord du vide	Conexão do vácuo
B	Exhaust	Escape	Refolement	Exaustão
D	Inlet filter	Filtro entrada	Filtre d'aspiration	Filtro de entrada
E	Cooling air entry	Entrada aire refrigerante	Entrée air refroidissement	Entrada do ar refrigerante
F	Cooling air exit	Salida aire refrigerante	Sortie air refroidissement	Saída do ar refrigerante
H	Oil filler	Punto llenado aceite	Point de remplissage d'huile	Ponto da carga de óleo
I	Oil control	Control aceite	Contrôle d'huile	Verificação do óleo
K	Oil drain	Descarga aceite	Point de vidange d'huile	Drenagem do óleo
M	Oil type plate	Rótulo tipo de aceite	Plaquette recomm. d'huiles	Placa do tipo de óleo
N	Data plate	Placa fecha	Etiquette caractéristique	Placa da data
O	Rotation arrow	Dirección de rotación	Flèche sens rotation	Direção da rotação
U	Gas ballast valve	Válvula estabilizadora gas	Clapet lest d'air	Válvula do lastro de gás

V-VGC		4	6	
[inches]	a	3~ 1~	13.54 14.02	13.54 14.80
	b		8.03	8.03
	c	3~ 1~	7.09 7.87	7.09 7.87
	d		2.76	2.76
	d ₁		1.02	1.02
	e		3.54	3.54
	f		4.41	4.41
	g	3~ 1~	7.56 8.35	7.56 8.35
	h	3~ 1~	3.74 4.53	3.74 4.53
	l		2.68	2.68
	n	3~ 1~	3.70 4.49	3.70 4.49
	r		7.32	7.32
	ø _s		0.28	0.28
	t	3~ 1~	M 20 x 1.5 M 20 x 1.5	M 20 x 1.5 M 20 x 1.5
	u		0.47	0.47
	v		-	-
	ø _w	3~ 1~	5.63 6.38	5.63 6.38
	R		³ / ₈ " NPT	³ / ₈ " NPT

DA 147/1

1.1.2006

**Gardner Denver
Hanover Inc.**

 7222 Parkway Drive
 HANOVER, MD 21076
 USA

Phone +1 410 / 712 4100

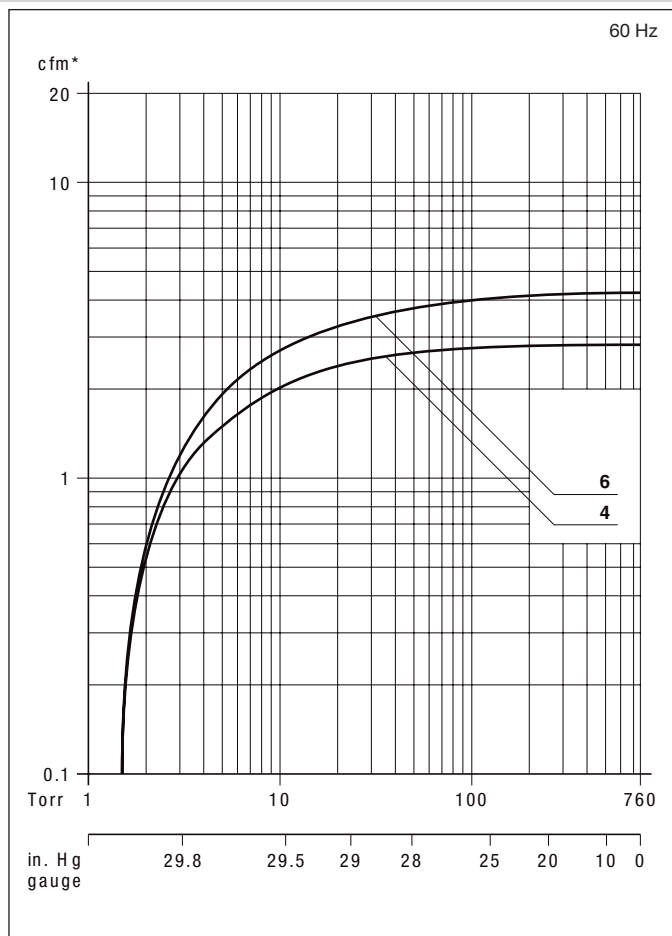
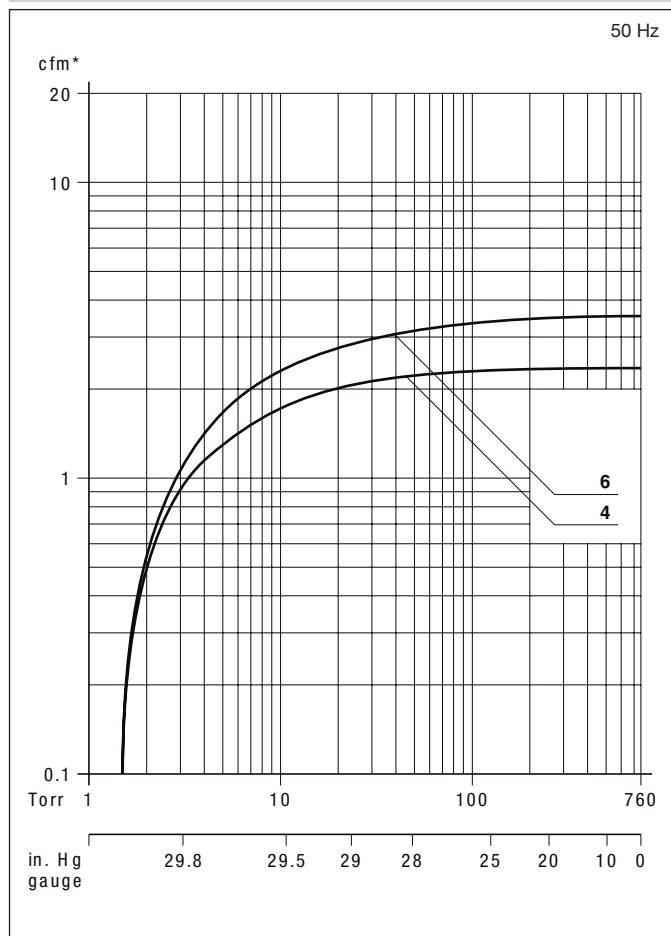
Fax +1 410 / 712 4148

 e-mail: sales.hanover@
 gardnerdenver.com

www.gd-elmoietschle.com

V-VGC		4	6
cfm	50 Hz	2.4	3.5
	60 Hz	2.8	4.2
p		1.5 Torr - 29.86 in. Hg (gauge)	
3~	50 Hz	230/400V ± 10 %	
	60 Hz	230/460V ± 10 %	
1~	50 Hz	230V ± 10 %	
	60 Hz	115V ± 10 %	
kw	50 Hz	0.20	0.32
	60 Hz	0.24	0.38
A (3~)	50 Hz	1.55/0.9	1.38/0.8
	60 Hz	1.4/0.7	2.0/1.0
A (1~)	50 Hz	1.95	3.0
	60 Hz	4.4	6.0
rpm	50 Hz	2870	
	60 Hz	3480	
dB(A)	50 Hz	60	64
	60 Hz	61	66
lbs		26.5	27.6
qt		0.62	0.57
ZRK		12 (03)	12 (03)
ZVF		20 (51)	20 (51)
ZSA		12 (12)	12 (12)
ZMS		#	#

cfm	Capacity	Capacidad	Débit	Capacidade
p	Ultimate vacuum	Vacío final	Pression limite	Limite de vácuo
3~ / 1~	Motor version	Versión motor	Exécution moteur	Versão do motor
kw	Motor rating	Datos motor	Puissance moteur	Potência do motor
A	Full load amperage	Amperaje de plena carga	Intensité absorbée	Amperagem da carga total
rpm	Speed	Velocidad	Vitesse rotation	Velocidade
dB(A)	Average noise level	Nivel de ruido medio	Niveau sonore moyen	Nível médio de ruído
lbs	Weight	Peso	Poids	Peso
qt	Approximate oil capacity	Capacidad aproximado de aceite	Charge d'huile approximatif	Capacidade aproximado do óleo
ZRK	Accessories	Accesorios	Accessoires	Acessórios
ZVF	Non return valve	Válvula retención	Clapet anti-retour	Válvula sem retorno
ZSA	Vacuum tight suction filter	Filtro succión hermético	Filtre d'aspiration étanche	Filtro de sucção à prova de vácuo
ZMS	Hose connection	Conexión manguera	Raccord tuyau	Conexão da mangueira
	Motor starter	Arranque motor	Disjoncteur moteur	Arranque do motor



* Relates to pump inlet conditions./ se refiere a las condiciones de entrada de la bomba./ relatif à l'état régnant à l'aspiration./ refere-se a condições de entrada da bomba.
 Curves and tables refer to vacuum pump at normal operating temperature./ Las curvas y las tablas se refieren a la bomba de vacío a la temperatura normal de operación./ Les courbes et tableaux sont établies, pompe à température de fonctionnement./ As curvas e tabelas referem-se à bomba a vácuo a temperatura normal de operação.
 Technical information is subject to change without notice!/ La información técnica está sujeta a cambios sin previo aviso!/ Sous réserve de modification technique./ A informação técnica está sujeita a mudança sem aviso prévio!
 # on request # on pedido # sur demande # a pedido
 Water vapor tolerance, see information I200./ Para la tolerancia del vapor de agua ver apartado I 200 en información./ Pression de vapeur d'eau voir l'info I200./ Para a tolerância ao vapor de água veja a nota informativa I 200.