

Vakuumpumpen

VCAH VCEH

Ausführungen

Diese Betriebsanleitung gilt für folgende ölüberflutete Drehschieber-Vakuumpumpen:

VCAH 100, VCAH 160, VCAH 250 (Enddruck 0,5 mbar, abs.)

VCEH 100, VCEH 160, VCEH 250 (Enddruck 10 mbar, abs.)

Das Saugvermögen bei freier Ansaugung beträgt 100, 160 und 250 m³/h bei 50 Hz. Die Abhängigkeit des Saugvermögens vom Ansaugdruck zeigen die Datenblätter D 190 (VCAH) und D 194 (VCEH).

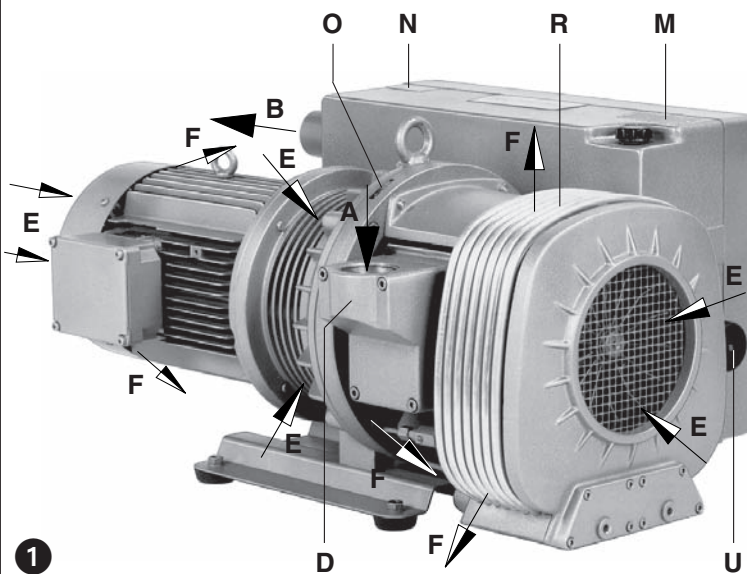
Beschreibung

VCAH und VCEH haben saugseitig ein Siebfilter und auslassseitig einen Öl- und Ölnebelabscheider für die Rückführung des Öls in den Ölkreislauf. Ein Ventilator zwischen Pumpengehäuse und Motor sorgt für eine intensive Luftkühlung des Pumpengehäuses. Ein weiterer Ventilator innerhalb des Ölkühlers (R) bewirkt die Kühlung des umlaufenden Öles. Das Ventilatorgehäuse bzw. der Ölkühler schützen vor einer Berührung dieser beiden Ventilatoren.

Ein integriertes Rückschlagventil verhindert ein Belüften des evakuierten Systems nach dem Abstellen der Pumpe, und es verhindert, dass sich der Förderraum nach dem Abstellen mit Öl vollsaugt, was zu Ölschlägen beim erneuten Start führen würde.

Ein serienmäßiges Gasballastventil (U) verhindert die Kondensation von Wasserdampf im Pumpeninneren bei Ansaugung geringer Dampfmenge. Für höheren Wasserdampfanteil kann ein verstärkter Gasballast vorgesehen werden. Der Antrieb der Pumpen erfolgt durch angeflanschte Drehstrom-Normmotoren über eine Kupplung.

Zubehör: Bei Bedarf Vakuumregulierventil (ZRV), zusätzliches Rückschlagventil (ZRK), Staubabscheider (ZFP), vakuumdichtes Ansaugfilter (ZVF), Motorschutzschalter (ZMS), Stern-Dreieck-Schaltgerät (ZSG), Anlaufentlastung (ZAE) und Vakuummeter.



VCAH 100

VCAH 160

VCAH 250

VCEH 100

VCEH 160

VCEH 250

Verwendung

! Die Vakuumpumpen VCAH und VCEH sind für den Einsatz im gewerblichen Bereich geeignet, d.h. die Schutzeinrichtungen entsprechen EN DIN 294 Tabelle 4 für Personen ab 14 Jahren.

Die Typen eignen sich zum Evakuieren von geschlossenen Systemen oder für ein Dauervakuum in folgenden Ansaugdruck-Bereichen:

50 Hz → VCAH: 0,5 bis 130 mbar (abs.) • VCEH: 10 bis 500 mbar (abs.)

60 Hz → VCAH: 0,5 bis 100 mbar (abs.) • VCEH: 10 bis 400 mbar (abs.)

Bei Dauerbetrieb außerhalb dieser Bereiche besteht die Gefahr des Ölverlustes über die Auslassöffnung. Bei Evakuierung geschlossener Systeme darf das zu evakuierende Volumen max. 2% des Nennsaugvermögens der Vakuumpumpe betragen.

! Die abgesaugte Luft darf Wasserdampf enthalten, jedoch kein Wasser und andere Flüssigkeiten. Aggressive oder brennbare Gase und Dämpfe dürfen nicht abgesaugt werden. Wasserdampfverträglichkeit siehe Info I 200.

Bei Förderung von brennbaren oder aggressiven Gasen und Dämpfen mit Sonderausführungen muss die Sicherheitsanleitung X 2 beachtet werden.

Bei Förderung von Sauerstoff bitte Sicherheitsanleitung X 3 beachten.

! Die Umgebungstemperatur und die Ansaugtemperatur muss zwischen 5 und 40° C liegen. Bei Temperaturen außerhalb dieses Bereiches bitten wir um Rücksprache.

Die Standard-Ausführungen dürfen nicht in explosionsgefährdeten Räumen betrieben werden.

Gegendrucke auf der Auslass-Seite sind nur bis zu + 0,1 bar zulässig.

! Bei Anwendungsfällen, wo ein unbeabsichtigtes Abstellen oder ein Ausfall der Vakuumpumpe zu einer Gefährdung von Personen oder Einrichtungen führt, sind entsprechende Sicherheitsmaßnahmen anlagenseits vorzusehen.

B 190

3.3.2004

Rietschle Thomas
Schopfheim GmbH

Postfach 1260

79642 SCHOPFHEIM
GERMANY

Fon 07622 / 392-0

Fax 07622 / 392300

e-mail:
info.sch@rtpumps.com

www.rtpumps.com/sch

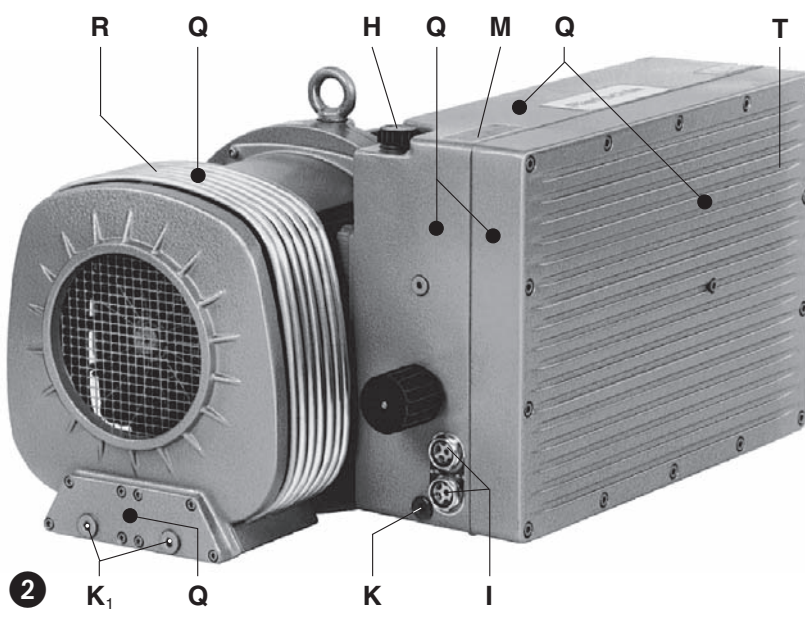
Handhabung und Aufstellung (Bild 1 und 2)

Bei betriebswarmer Pumpe können die Oberflächentemperaturen an den Bauteilen (Q) über 70° C ansteigen. Dort ist eine Berührung zu vermeiden. Filtergehäuse (D), Öl-Einfüllstelle (H), Öl-Schauglas (I), Öl-Ablass (K, K₁), Gasballast (U) und Entölergehäuse (T) müssen leicht zugänglich sein. Die Kühlluft-Eintritte (E) und die Kühlluft-Austritte (F) müssen mindestens 20 cm zu benachbarten Wänden haben. Austretende Kühlluft darf nicht wieder angesaugt werden. Für Wartungsarbeiten empfehlen wir, vor Filtergehäuse und Entölergehäuse 0,5 m Abstand vorzusehen.

Die VCAH und VCEH können nur in horizontaler Einbaulage fehlerfrei betrieben werden.

Bei Aufstellung höher als 1000 m über dem Meeresspiegel macht sich eine Leistungsminderung bemerkbar. In diesem Fall bitten wir um Rücksprache.

Die Aufstellung der Vakuumpumpe auf festem Untergrund ist ohne Verankerung möglich. Bei Aufstellung auf einer Unterkonstruktion empfehlen wir eine Befestigung über elastische Pufferelemente. Die Vibrationen dieser Drehschieber-Vakuumpumpen sind sehr gering.



Installation (Bild 1 und 2)

Bei Aufstellung und Betrieb ist die Unfallverhütungsvorschrift »Verdichter« VBG 16 zu beachten.

1. Der Vakuumanschluss (A) befindet sich auf dem Filtergehäuse (D).

Die abgesaugte Luft kann durch die Abluftöffnung (B) frei ausgeblasen oder mittels Schlauch- bzw. Rohrleitung weggeführt werden.

Bei zu enger und/oder langer Saugleitung vermindert sich das Saugvermögen der Vakuumpumpe.

Die Abluftöffnung (B) darf weder verschlossen noch eingengt werden.

2. Das Schmieröl (geeignete Sorten siehe "Wartung") an der Öleinfüllstelle (H) des Entölergehäuses bis zur oberen Marke am Schauglas (I) auffüllen. Einfüllstelle schließen.

3. Die elektrischen Motordaten sind auf dem Datenschild (N) bzw. dem Motordatenschild angegeben. Die Motoren entsprechen DIN/VDE 0530 und sind in Schutzart IP 54 und Isolationsklasse B oder F ausgeführt. Das entsprechende Anschluss-Schema befindet sich im Klemmenkasten des Motors (entfällt bei Ausföhrung mit Stecker-Anschluss). Die Motordaten sind mit den Daten des vorhandenen Stromnetzes zu vergleichen (Stromart, Spannung, Netzfrequenz, zulässige Stromstärke).

4. Motor über Motorschutzschalter anschließen (zur Absicherung ist ein Motorschutzschalter und zur Zugentlastung des Anschluss-Kabels ist eine Pg-Verschraubung vorzusehen).

Wir empfehlen die Verwendung von Motorschutzschaltern, deren Abschaltung zeitverzögert erfolgt, abhängig von einem evtl. Überstrom. Kurzzeitiger Überstrom kann beim Kaltstart der Maschine auftreten.

5. Anlaufentlastung (Zubehör)

Wird eine Vakuumpumpe mit dem "Stern/Dreieck"-Anlauf einsatzbedingt bei saugseitigem Vakuum gestartet, ist es von Vorteil, die Pumpe mit einer Anlaufentlastung auszurüsten. Beim Einschalten "Stern" öffnet sich das Ventil und entlastet somit den Hochlauf. Hat der Motor die volle Drehzahl erreicht und wird auf "Dreieck" umgeschaltet, so schließt das Ventil und die Pumpe arbeitet voll auf Vakuum.

Die elektrische Installation darf nur von einer Elektrofachkraft unter Einhaltung der EN 60204 vorgenommen werden. Der Hauptschalter muss durch den Betreiber vorgesehen werden.

Inbetriebnahme (Bild 1 und 2)

1. Motor zur Drehrichtungsprüfung (Drehrichtungspfeil (O)) kurz starten.

2. Nach evtl. Korrektur der Drehrichtung Motor erneut starten und nach ca. 2 Minuten wieder abstellen, um fehlendes Öl entsprechend Ölstand im Schauglas (I) nachzufüllen. Dieses Nachfüllen an der Einfüllstelle (H) muss wiederholt werden, bis sich der Ölkühler vollständig gefüllt hat. Die Einfüllstelle darf nicht bei laufender Pumpe geöffnet werden.

3. Saugleitung an (A) anschließen.

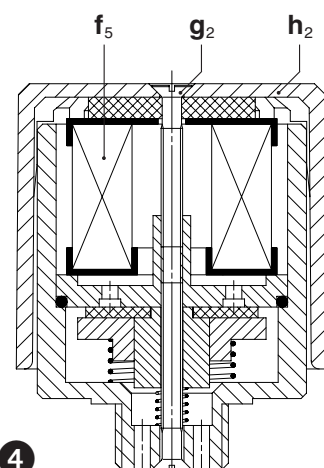
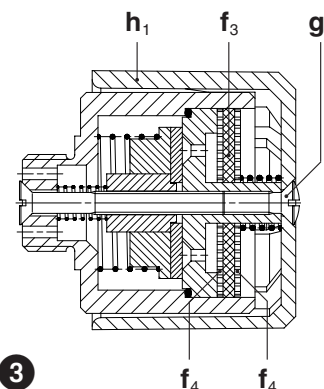
4. Vakuum-Regulierventil (Zubehör):

Die Einstellung des Vakuums kann durch Drehen des Regulierknopfes entsprechend dem auf dem Drehknopf angebrachten Symbolschild erfolgen.

Risiken für das Bedienungspersonal

1. **Geräuschemission:** Die höchsten Schalldruckpegel (ungünstigste Richtung und Belastung), gemessen nach den Nennbedingungen DIN 45635 Teil 13 (entsprechend 3.GSGV), sind in der Tabelle im Anhang angegeben. Wir empfehlen bei andauerndem Aufenthalt in der Umgebung der laufenden Pumpe das Benutzen persönlicher Gehörschutzmittel, um eine Dauerschädigung des Gehörs zu vermeiden.

2. **Ölaerosole in der Abluft:** Trotz weitestgehender Ölnebelabscheidung durch die Luftentölerelemente enthält die Abluft geringe Reste an Ölaerosolen, die durch Geruch feststellbar sind. Dauerndes Einatmen dieser Aerosole könnte gesundheitsschädlich sein. Für eine gute Belüftung des Aufstellungsraumes ist daher Sorge zu tragen.



Wartung und Instandhaltung



Bei Wartungsmaßnahmen, bei denen Personen durch bewegte oder spannungsführende Teile gefährdet werden können, ist die Pumpe durch Ziehen des Netzsteckers oder Betätigen des Hauptschalters vom E-Netz zu trennen und gegen Wiedereinschalten zu sichern. **Wartung nicht bei betriebswarmer Pumpe durchführen. (Verletzungsgefahr durch heiße Maschinenteile oder heißes Schmieröl).**

1. Luftfilterung



Bei ungenügender Wartung der Luftfilter vermindert sich die Leistung der Pumpe.

Filter-Ansaugluft: Siebfilter (f_1) ist je nach Verunreinigung des abgesaugten Mediums mehr oder weniger oft durch Auswaschen bzw. Ausblasen zu reinigen, oder ist zu ersetzen.

Filtergehäuse (D) nach Lösen der Schrauben (s_1) abnehmen. Siebfilter (f_1) herausnehmen (Bild 5).

Filter-Gasballastventil: Die Pumpen arbeiten mit einem Gasballastventil (U).

VCAH/VCEH 100: Die eingebaute Filterscheibe (f_3) und Siebscheiben (f_4) sind je nach Verunreinigung des durchströmenden Mediums mehr oder weniger oft durch Ausblasen zu reinigen. Durch Lösen der Senkschraube (g_1) und Entfernen der Kunststoff-Haube (h_1) können die Filterteile zur Reinigung herausgenommen werden. Der Zusammenbau erfolgt in umgekehrter Reihenfolge (Bild 3).

VCAH/VCEH 160/250: Die eingebaute Filter-Patrone (f_5) ist je nach Verunreinigung des durchströmenden Mediums mehr oder weniger oft durch Ausblasen zu reinigen. Durch Lösen der Senkschraube (g_2) und Entfernen der Kunststoff-Haube (h_2) können die Filterteile zur Reinigung herausgenommen werden. Der Zusammenbau erfolgt in umgekehrter Reihenfolge (Bild 4).

Filterpatrone (Zubehör): Die Filterpatrone des vakuumdichten Ansaugfilters (ZVF) bzw. Staubabscheider (ZFP) ist je nach Verunreinigung des abgesaugten Mediums mehr oder weniger oft durch Ausblasen zu reinigen, oder sie ist zu ersetzen. Filterpatrone kann nach Lösen der Spanklammern entnommen werden.

2. Schmierung (Bild 2)

Je nach Einsatzhäufigkeit Ölstand prüfen. Erster Ölwechsel nach 500 Betriebsstunden (siehe Ölablass-Schraube (K)). Weitere Ölwechsel nach jeweils 500-2000 Betriebsstunden. Bei starkem Staubanfall Ölwechselintervalle entsprechend verkürzen. Auch das Öl aus dem Ölkühler (R) (siehe Ölablass-Schraube (K₁)) muss abgelassen werden.

Es dürfen nur Schmieröle entsprechend DIN 51 506 Gruppe VC/VCL oder ein von Rietschle freigegebenes synthetisches Öl eingesetzt werden. Die Viskosität des Öles muss ISO-VG 100 nach DIN 51 519 entsprechen.

Empfohlene Rietschle-Ölarten: MULTI-LUBE 100 (Mineralöl) und SUPER-LUBE 100 (synthetisches Öl) (siehe auch Ölempfehlungsschild (M)). Bei hoher thermischer Belastung des Öles (Umgebungs- oder Ansaugtemperaturen über 30°C, ungünstige Kühlung, 60 Hz-Betrieb usw.) kann die Ölwechselzeit durch Verwendung des empfohlenen synthetischen Öles verlängert werden.



Das Altöl ist gemäß den Umweltschutz-Bestimmungen zu entsorgen.

Bei Ölartenwechsel Entölergehäuse und Ölkühler vollständig entleeren.

3. Entölung (Bild 6)



Stark verschmutzte Luftentölelemente führen zu überhöhten Pumpentemperaturen und können im Extremfall eine Selbstentzündung des Schmieröles auslösen.

Die Luftentölelemente können nach längerer Laufzeit durch Schmutzpartikel in der abgesaugten Luft verunreinigt werden. (Stromaufnahme und die Pumpentemperatur steigt.) Wir empfehlen deshalb, alle 2.000 Betriebsstunden oder bei einem Filterwiderstand von 0,7 bar (siehe Manometer (Y) → Zubehör) diese Elemente (L) auszutauschen, da eine Reinigung nicht möglich ist.

Wechsel: Entölergehäusedeckel (t_1) abschrauben. Kunststoff-Schraubteile (t) lösen und Luftentölelemente (L) austauschen. O-Ringe weiter verwenden. Der Zusammenbau erfolgt in umgekehrter Reihenfolge.



Bei Einbau des Entölerkopfes (Gr. 5) unbedingt auf die Einbaulage achten.

(siehe Schriftzug am Topfboden)

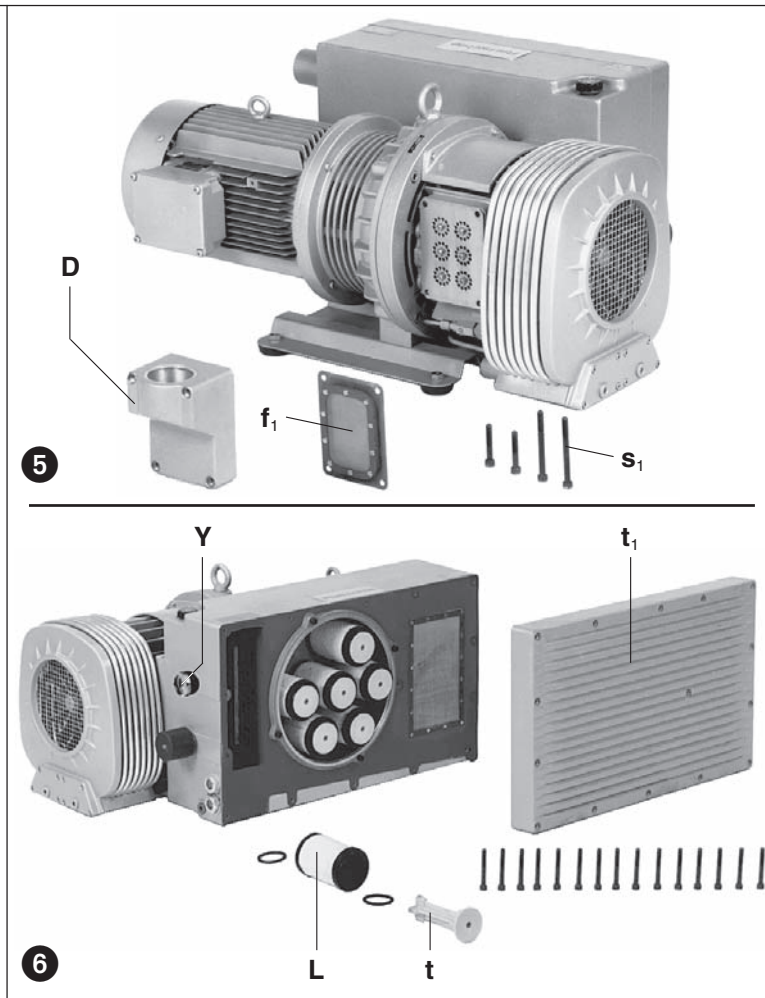
4. Kupplung (Bild 7)

Je nach Arbeitsbedingungen unterliegen die Kupplungsgummis (k) einem Verschleiß und sollten von Zeit zu Zeit überprüft werden. Verschlossene Kupplungsgummis machen sich durch ein schlagendes Geräusch beim Anlauf der Pumpe bemerkbar.



Defekte Gummis können zum Bruch der Rotorwelle führen.

Zur Überprüfung der Kupplung Motor (m) ausschalten. Schrauben (s_5) lösen. Motor mit motorseitiger Kupplungshälfte (q) axial abziehen. Sind die Kupplungsgummis (k) beschädigt, Sicherungsringe (l) vom Kupplungsbolzen (r) abnehmen und Kupplungsgummis (k) austauschen. Distanzring (p) belassen. Kupplungsbolzen (r) überprüfen und eventuell auswechseln: Ventilatorhaube (v_1) abschrauben. Sicherungsring (l_1) abnehmen. Kupplung (q_1) mit Ventilator (v) von Pumpenwelle abziehen. Muttern (w) mit Scheiben (u) lösen und Kupplungsbolzen austauschen. Der Zusammenbau erfolgt in umgekehrter Reihenfolge.



Störungen und Abhilfe

1. Vakuumpumpe wird durch Motorschutzschalter abgeschaltet:

- 1.1 Netzspannung/Frequenz stimmt nicht mit den Motordaten überein.
- 1.2 Anschluss am Motorklemmbrett ist nicht korrekt.
- 1.3 Pumpe muss bei Stern/Dreieck-Anlauf ohne Anlaufentlastung gegen geschlossenes Ventil oder bereits vorhandenes Vakuum gestartet werden.
Abhilfe: Zubehör Anlaufentlastung ZAE.
- 1.4 Motorschutzschalter ist nicht korrekt eingestellt.
- 1.5 Motorschutzschalter löst zu rasch aus.
Abhilfe: Verwendung eines Motorschutzschalters mit überlastabhängiger Abschaltverzögerung, die den kurzzeitigen Überstrom beim Start berücksichtigt (Ausführung mit Kurzschluss- und Überlastauslöser nach VDE 0660 Teil 2 bzw. IEC 947-4).
- 1.6 Vakuumpumpe bzw. deren Öl ist zu kalt.
- 1.7 Das Schmieröl hat eine zu hohe Viskosität.
- 1.8 Die Luftentölelemente sind verschmutzt.
- 1.9 Der Gegendruck bei Wegleitung der Vakuum-Abluft ist zu hoch.

2. Saugvermögen ist ungenügend:

- 2.1 Ansaugfilter sind verschmutzt.
- 2.2 Saugleitung ist zu lang oder zu eng.

3. Enddruck (max. Vakuum) wird nicht erreicht:

- 3.1 Undichtigkeit auf der Saugseite der Vakuumpumpe oder im System.
- 3.2 Falsche Ölviskosität.

4. Vakuumpumpe wird zu heiß:

- 4.1 Umgebungs- oder Ansaugtemperatur ist zu hoch.
- 4.2 Kühlluftstrom wird behindert.
- 4.3 Fehler wie unter 1.7, 1.8 und 1.9.

5. Abluft enthält sichtbaren Ölnebel:

- 5.1 Die Luftentölelemente sind nicht korrekt eingesetzt.
- 5.2 Es wird ein ungeeignetes Öl verwendet.
- 5.3 Fehler wie unter 1.8, 1.9, 4.1 und 4.2.

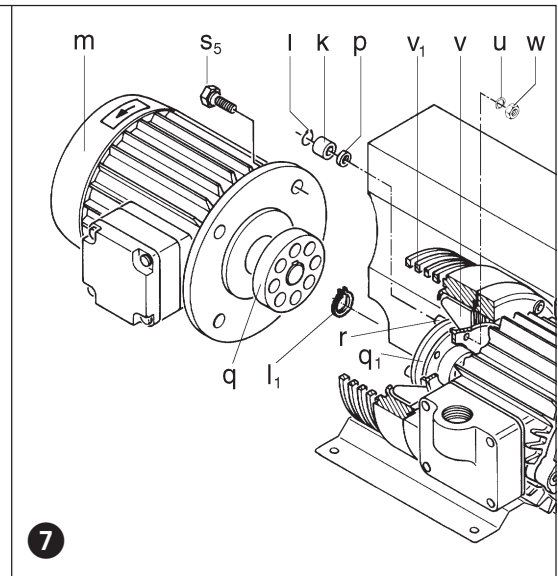
6. Vakuumpumpe erzeugt abnormales Geräusch:

Anmerkung: Ein hämmerndes Geräusch der Lamellen beim Kaltstart ist normal, wenn es mit zunehmender Betriebstemperatur innerhalb von 2 Minuten verschwindet.

- 6.1 Die Kupplungsgummis sind verschlissen (siehe "Wartung").
- 6.2 Das Pumpengehäuse ist verschlissen (Rattermarken).
Abhilfe: Reparatur durch Hersteller oder Vertragswerkstatt.
- 6.3 Das Vakuum-Regulierventil (falls vorhanden) "flattert".
Abhilfe: Ventil ersetzen.
- 6.4 Lamellen sind beschädigt.
- 6.5 Fehler wie 1.6 und 1.7.

7. Wasser im Schmieröl:

- 7.1 Pumpe saugt Wasser an.
Abhilfe: Wasserabscheider vor Pumpe installieren.
- 7.2 Pumpe saugt mehr Wasserdampf an, als ihrer Wasserdampfverträglichkeit entspricht.
Abhilfe: Rücksprache mit dem Hersteller wegen verstärktem Gasballast.
- 7.3 Pumpe arbeitet nur kurzzeitig und erreicht daher ihre normale Betriebstemperatur nicht.
Abhilfe: Pumpe jeweils nach der Absaugung von Wasserdampf so lange mit geschlossener Saugseite weiterlaufen lassen, bis das Wasser aus dem Öl ausgedampft ist.



Anhang:

Reparaturarbeiten: Bei Reparaturarbeiten vor Ort muss der Motor von einer Elektrofachkraft vom Netz getrennt werden, so dass kein unbeabsichtigter Start erfolgen kann. Für Reparaturen empfehlen wir den Hersteller, dessen Niederlassungen oder Vertragsfirmen in Anspruch zu nehmen, insbesondere, wenn es sich evtl. um Garantireparaturen handelt. Die Anschrift der für Sie zuständigen Service-Stelle kann beim Hersteller erfragt werden (siehe Hersteller-Adresse). Nach einer Reparatur bzw. vor der Wiederinbetriebnahme sind die unter "Installation" und "Inbetriebnahme" aufgeführten Maßnahmen wie bei der Erstinbetriebnahme durchzuführen.

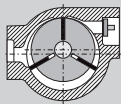
Innerbetrieblicher Transport: Zum Anheben und Transportieren der Vakuumpumpe ist diese an der Transportöse der Ventilatorhaube und des Motorgehäuses aufzuhängen. Falls letztere fehlt, ist der Motor mit einer Seilschlinge anzuheben. Gewichte siehe Tabelle.

Lagerhaltung: Die Vakuumpumpe ist in trockener Umgebung mit normaler Luftfeuchtigkeit zu lagern. Bei Langzeit-Lagerung (länger als 3 Monate) empfehlen wir die Verwendung eines Konservierungsgöles anstelle des Betriebsöles.

Entsorgung: Die Verschleißteile (als solche in der Ersatzteilliste gekennzeichnet) sind Sonderabfall und nach den landesüblichen Abfallgesetzen zu entsorgen.

Ersatzteillisten: E 190 → VCAH 100 - VCAH 250
E 194 → VCEH 100 - VCEH 250

VCAH / VCEH			100	160	250
Schalldruckpegel (max.)	dB(A)	50 Hz	68	72	75
		60 Hz	70	74	78
Gewicht (max.)	kg	50 Hz	95	150	205
		60 Hz	97	167	210
Länge	mm	50 Hz	748	776	951
		60 Hz	748	881	951
Breite	mm	433	582	630	
Höhe	mm	310	420	420	
Öleinfüllmenge	l	4	6	8	



Vacuum pumps

VCAH 100
VCAH 160
VCAH 250
VCEH 100
VCEH 160
VCEH 250

Pump ranges

These operating instructions concern the following oil flooded rotary vane vacuum pumps:

VCAH 100, VCAH 160, VCAH 250 (ultimate vacuum 0.5 mbar abs.)

VCEH 100, VCEH 160, VCEH 250 (ultimate vacuum 10 mbar abs.)

The vacuum capacities at atmosphere are 100, 160 and 250 m³/hr operating on 50 cycles. The pumping curves showing capacity against vacuum can be seen in data sheets D 190 (VCAH) and D 194 (VCEH).

Description

VCAH and VCEH vacuum pumps are fitted with a mesh filter on the pump inlet. On the exhaust side of the pump an oil mist eliminator is fitted which has the function of re-circulating oil back into the circulation system, as well as providing high efficiency separation on the pump exhaust. Situated

between the pump housing and the motor, a high efficiency cooling fan pulls cooling air in through the fan cover. A further fan inside of the oil cooler (R) results in the cooling of the re-circulating oil. In addition the fan housing and oil cooler provide protection from accidentally touching either fan when the pump is operating.

A standard built-in non return valve on the inlet of the pump seals the pump from the process when the pump is stopped. This prevents oil moving into the pumping cylinder when the pump is stationary. Excessive oil in the cylinder could cause a hydraulic lock when the pump is started and hence undue stress on the rotor blades.

The gas ballast valve (U) which is fitted as standard avoids any condensation of a small amount of water vapour inside the pump and hence emulsification of the oil. The gas ballast vapour handling capacity can be increased if required to tolerate higher vapour loads than normal.

All the pumps are driven by a direct flanged three phase, standard TEFV motor via a pin and bush coupling.

Optional extras: The following standard optional extras can be supplied if required: Vacuum regulating valve (ZRV), additional non return valve (ZRK), dust inlet filter (ZFP), high vacuum suction filter (ZVF), direct on line (DOL) motor starter (ZMS), star delta starter (ZSG), unloading valve for star/delta starting (ZAE) and various vacuum gauges.

Suitability

⚠ The units VCAH and VCEH are suitable for the use in the industrial field i.e. the protection equipments corresponds to EN DIN 294 table 4, for people aged 14 and above.

These models can be used for the evacuation of a closed system or for a permanent vacuum from:

50 Hz → VCAH: 0.5 to 130 mbar (abs.) • VCEH: 10 to 500 mbar (abs.)

60 Hz → VCAH: 0.5 to 100 mbar (abs.) • VCEH: 10 to 400 mbar (abs.)

When these pumps are operated permanently outside the ranges listed above there may be oil seepage at the exhaust port. For evacuation of closed systems the volume to be evacuated must not exceed 2% of the nominal capacity of the vacuum pump.

⚠ Amounts of water vapour may be handled. Water, other liquids, aggressive or inflammable gases and vapours may not be handled. For water vapour tolerance, see information I 200.

Handling of inflammable or aggressive gases and vapours is only possible with special versions, if the safety instructions XE 2 are noted.

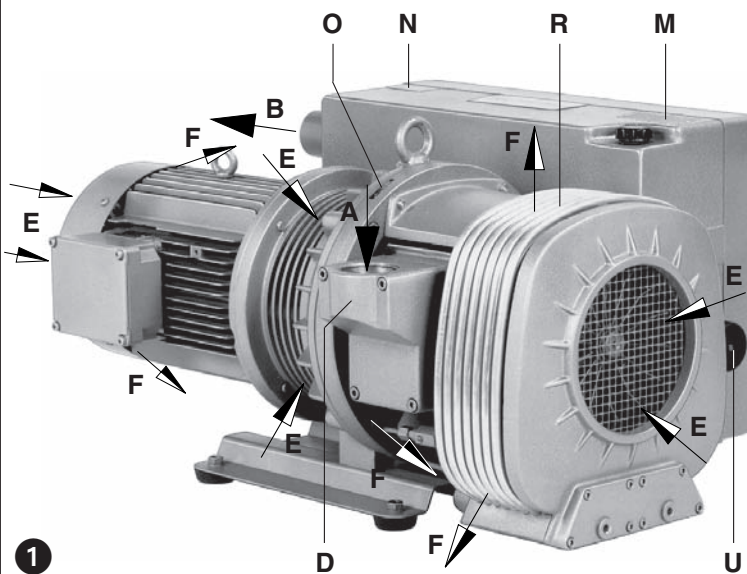
When handling oxygen, the safety instruction sheet XE 3 should be noted.

⚠ The ambient and suction temperatures must be between 5 and 40°C. For temperatures outside this range please contact your supplier.

The standard versions may not be used in hazardous areas.

The back pressure on the exhaust port must not exceed + 0.1 bar.

⚠ All applications where an unplanned shut down of the vacuum pump could possibly cause harm to persons or installations, then the corresponding safety backup system must be installed.



BE 190

3.3.2004

Rietschle Thomas
Schopfheim GmbH

Postfach 1260

79642 SCHOPFHEIM
GERMANY

Fon 07622/392-0

Fax 07622/392300

e-mail:
info.sch@rt pumps.com

www.rtpumps.com/sch

Rietschle Thomas
UK

Bellingham Way

NEW HYTHE
KENT ME20 6XS
UNITED KINGDOM

Fon 01622/716816

Fax 01622/715115

e-mail:
ukinfo@rt pumps.com

http://www.rtpumps.co.uk

Handling and Setting up (pictures 1 and 2)

⚠ Pumps that have reached operating temperature may have a surface temperature at position (Q) of more than 70°C.

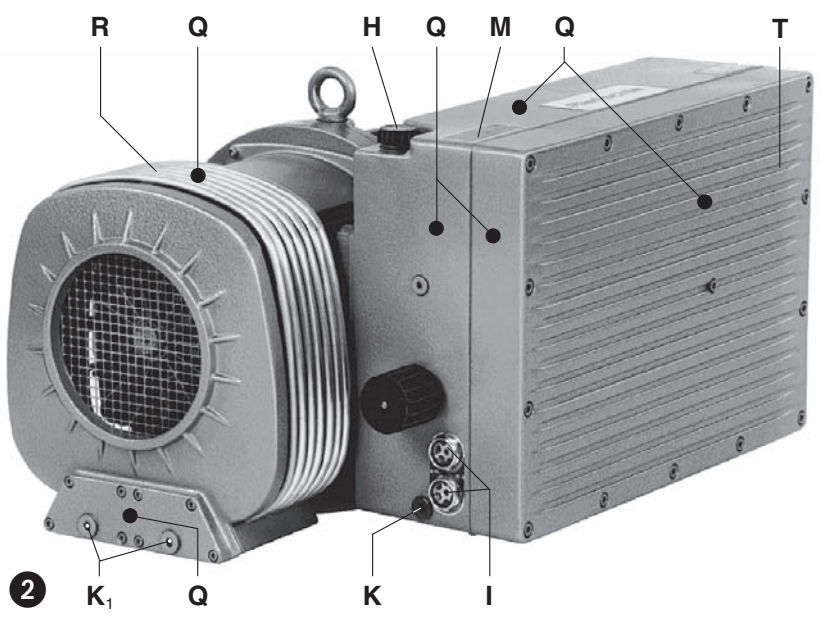
WARNING! Do Not Touch.

Filter housing (D), oil filler ports (H, H₁), oil sight glass (I), oil drain plugs (K, K₁), gas ballast (U) and oil separator housing (T) must all be easily accessible. The cooling air entries (E) and the cooling air exits (F) must have a minimum distance of 20 cm from any obstruction. The discharged cooling air must not be re-circulated. For maintenance purposes we recommend a space of 0.5 m in front of the filter housing and oil separator.

The VCAH and VCEH pumps can only be operated reliably if they are installed horizontally.

⚠ For installations that are higher than 1000 m above sea level there will be a loss in capacity. For further advice please contact your supplier.

When installed on a solid base, the pumps may be installed without fixing down. If the pumps are installed on a base plate we would recommend fitting anti vibration mounts. This range of vacuum pumps are almost vibration free in operation.



Installation (pictures 1 and 2)

⚠ For operating and installation follow any relevant national standards that are in operation.

1. The vacuum connection (A) is situated on the filter housing (D).

The air handled can be emitted into the atmosphere through the exhaust port (B) or by utilising an exhaust pipe.

⚠ Long and/or small bore pipework should be avoided as this tends to reduce the capacity of the pump. The exhaust port (B) must not be obstructed or partly obscured.

2. The lubricating oil (for recommended brands see under servicing) can be put into the pump at the oil filler port (H) of the oil separator housing, until the oil level shows at the upper mark of the oil sight glass (I). After filling, make sure the oil filler port is closed.

3. The electrical data can be found on the data plate (N) or the motor data plate. The motors correspond to DIN/VDE 0530 and have IP 54 protection and insulation class B or F. The connection diagram can be found in the terminal box on the motor (unless a special plug connection is fitted). Check the electrical data of the motor for compatibility with your available supply (voltage, frequency, permissible current etc.).

4. Connect the motor via a motor starter. It is advisable to use thermal overload motor starters to protect the motor and wiring. All cabling used on starters should be secured with good quality cable clamps.

We recommend that motor starters should be used that are fitted with a time delayed trip resulting from running beyond the amperage setting. When the unit is started cold, overamperage may occur for a short time.

5. Unloading valves (optional extra)

If a vacuum pump is started utilising a star/delta starter it is an advantage to fit an unloading valve; when starting the pump on star the unloading valve opens and unloads the start of the pump. When the motor has reached normal speed it is switched into delta, the valve closes and the pump begins to evacuate the system.

⚠ The electrical installation may only be made by a qualified electrician under the observance of EN 60204. The main switch must be provided by the operator.

Initial Operation (pictures 1 and 2)

1. Initially switch the pump on and off for a few seconds to check the direction of rotation against the direction arrow (O).

2. Run the pump for two minutes using the correct rotation. Stop pump and top up the oil using the oil filler port (H) to the correct level (see sight glass (I)). Repeat this process until the oil cooler is completely full. On no account open the oil filler port when the pump is operating.

3. Connect the suction pipe at (A).

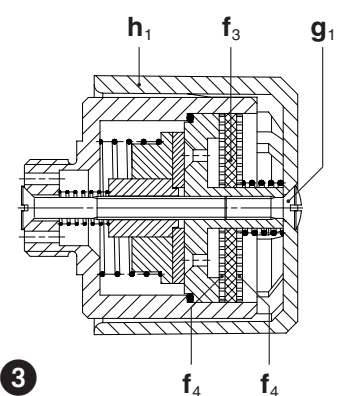
4. Vacuum regulating valve (optional extra):

The vacuum can be adjusted by turning the regulating valve according to the symbols as indicated on the top of the regulating valve.

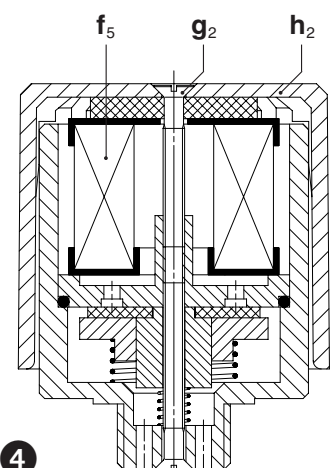
Potential risks for operating personnel

1. **Noise Emission:** The worst noise levels considering direction and intensity measured according to DIN 45635 part 3 (as per 3. GSGV) are shown in the table at the back. When working permanently in the vicinity of an operating pump we recommend wearing ear protection to avoid any damage to hearing.

2. **Oil mist in the Exhaust Stream:** Even with the high efficiency oil mist eliminator the exhausted air could still contain extremely low amounts of oil mist which can occasionally be detected by smell. Permanent inhalation of these mists may result in health problems, therefore it is extremely important to make sure that the installation area is well ventilated.




3



4

Maintenance and Servicing

 **When maintaining these units and having such situations where personnel could be hurt by moving parts or by live electrical parts the pump must be isolated by totally disconnecting the electrical supply. It is imperative that the unit cannot be re-started during the maintenance operation.**

Do not work on a pump that is at its normal operating temperature as there is a danger from hot parts or hot lubricant.

1. Air filtration

 **The capacity of the pump can become reduced if the air inlet filters are not maintained correctly.**

Filters on the suction side: Mesh filter (f_1) must be cleaned regularly depending upon the amount of contamination. Cleaning can be carried out by washing out or by blowing out with compressed air. Replace filters if contaminated completely.

The mesh filter (f_1) can be dismantled by removing screws (s_1) on the filter housing (D) (picture 5).

Filter for Gas ballast: All pumps are equipped with a gas ballast valve (U).

VCAH/VCEH 100: The built in disc (f_3) and mesh discs (f_4) must be cleaned regularly depending upon the amount of contamination by blowing out with compressed air. By removing the screw (g_1) and plastic cap (h_1) the filter elements can be removed for cleaning. Re-assemble in reverse order (picture 3).

VCAH/VCEH 160/250: The built in filter cartridge (f_5) must be cleaned regularly depending upon the amount of contamination by blowing out with compressed air. By removing the screw (g_2) and plastic cap (h_2) the filter elements can be removed for cleaning. Re-assemble in reverse order (picture 4).

Filter Cartridge (Optional Extras): The filter cartridge of the vacuum tight suction filter (ZVF) or dust separator (ZFP) must be cleaned regularly again depending upon the amount of contamination. Cleaning can be achieved by washing or by blowing out with compressed air. Replace the filter cartridge if necessary. The cartridge can be removed completely by undoing the relevant retaining clips.

2. Lubrication (picture 2)

Check the oil level regularly depending upon the operating hours. First oil change after 500 operating hours (see oil drain plug (K)). Further changes every 500-2000 operating hours. The oil change times should be shortened if the application is dusty. Drain the oil also from the oil cooler (R) (see oil drain plug (K)).

Only oils corresponding to DIN 51 506 group VC/VCL or a synthetic oil (obtainable from Rietschle) should be used. The viscosity must correspond to ISO-VG 100 according to DIN 51 519.

The recommended Rietschle Oil types are: MULTI-LUBE 100 (mineral oil); SUPER-LUBE 100 (synthetic oil) (see oil type plate (M)).

When the oil is under a high thermal load, e.g. ambient or suction temperatures over 30°C, unfavourable cooling or operating with increased speed etc., the oil change time can be extended by using the recommended synthetic oil.

 **Old and used oil must be disposed of corresponding with the relevant health, safety and environmental laws.**

If the oil brand is changed, the old oil must be drained completely from oil separator housing and the oil cooler.

3. Oil separation (picture 6)

 **Extremely blocked filter elements will result in an increased pump temperature and will cause discolouration of the lubricant.**

The oil separator elements may become contaminated after a long period of operation which can result in high pump temperature and motor overload. We therefore recommend to change the filter elements (L) every 2000 operating hours or when the filter back pressure is in excess of 0.7 bar (see back pressure gauge (Y) → optional extra). It is not possible to clean these elements.

To change filters: Remove oil separator covers (t_1). Remove plastic fixings (t) and exchange the elements (L). If possible re-use the o-ring for reassembly. Re-assemble in reverse order.

 **When refitting the oil separator housing (size 5) check for correct orientation.**

(as marked on the base on the housing)

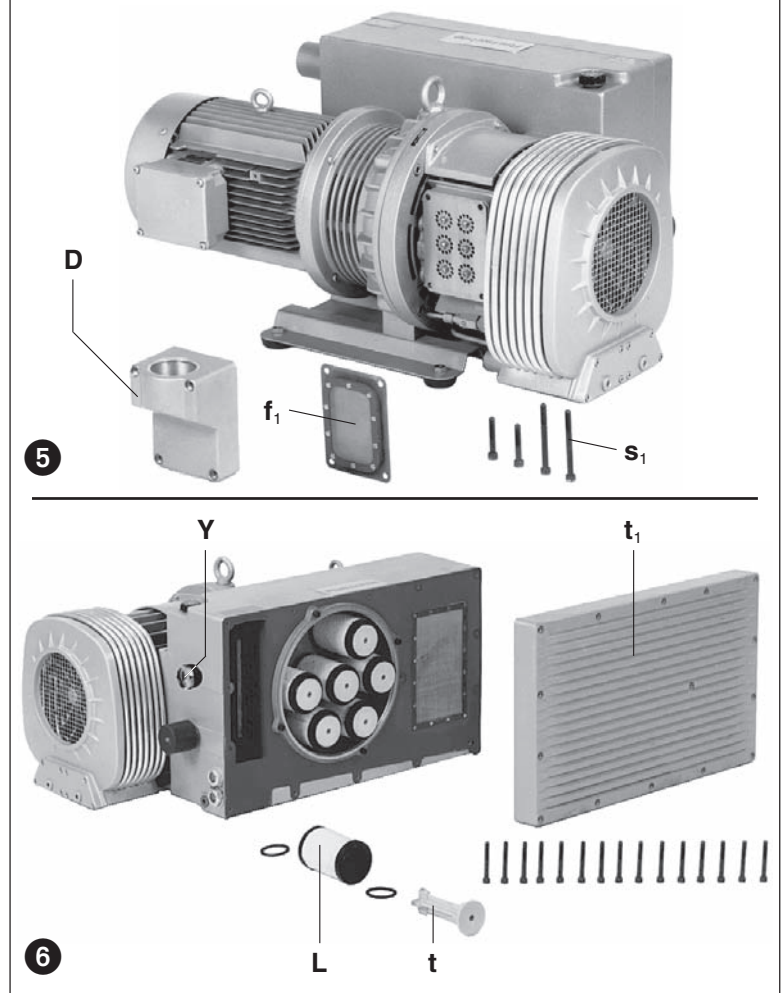
4. Coupling (picture 7)

The coupling rubbers (k) are wearing parts and should be checked regularly. When the coupling rubbers are worn this can be detected by a knocking sound when the vacuum pump is started.

 **Defective coupling rubbers can cause extensive damage and even in some extreme cases break the rotor shaft.**

To check the coupling, stop the motor (m) and isolate. Remove the screws (s_5). Pull off the motor together with the motor side coupling half (q). If the coupling rubbers (k) are damaged remove the circlips (l) from the coupling bolt (r) and exchange the coupling rubbers (k). Leave the spacer (p) in place, check the coupling bolts (r) for any wear and replace if necessary. To replace remove fan cover (v_1), remove the circlip (l_1), pull off the coupling and fan (v) complete from the pumpshaft, remove the nut (w) with washer (u) and exchange the coupling bolts.

Re-assemble in reverse order.



Trouble Shooting

1. Motor starter cuts out vacuum pump:

- 1.1 Check that the incoming voltage and frequency corresponds with the motor data plate.
- 1.2 Check the connections on the motor terminal block.
- 1.3 Pump is trying to operate against a closed exhaust or without an unloading valve on start/delta starting.
Solution: Optional extra, unloading valve model ZAE.
- 1.4 Incorrect setting on the motor starter.
- 1.5 Motor starter trips too fast.
Solution: Use a motor starter with a time delay trip (version as per IEC 947-4).
- 1.6 The vacuum pump or the lubricating oil is too cold.
- 1.7 The viscosity of lubricant is too high.
- 1.8 Oil mist eliminator elements are blocked or contaminated.
- 1.9 Back pressure on the exhaust pipework is excessive.

2. Insufficient suction capacity:

- 2.1 Inlet filters or meshes are obscured.
- 2.2 Suction pipe work is too long or too small.

3. Vacuum pump does not reach ultimate vacuum:

- 3.1 Check for leaks on the suction side of the pump or on the system.
- 3.2 Viscosity of lubricant incorrect.

4. Vacuum pump operates at an abnormally high temperature:

- 4.1 Ambient or suction temperature too high.
- 4.2 Cooling air flow is restricted.
- 4.3 Problem as per 1.7, 1.8 and 1.9.

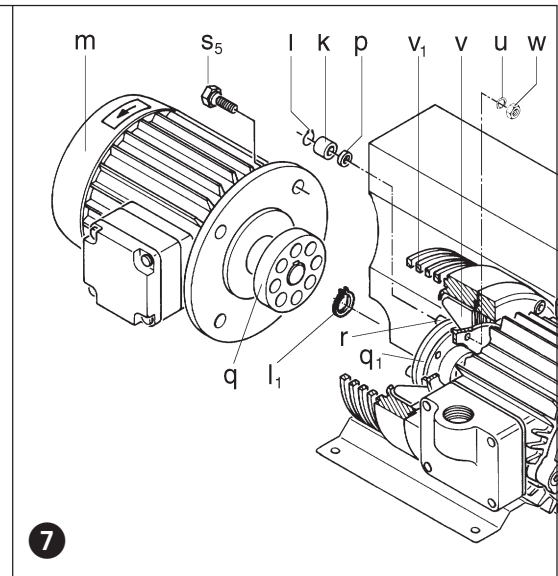
5. Exhausted air contains visible oil mist:

- 5.1 Oil separator elements are fitted incorrectly.
- 5.2 Incorrect oil brand is used.
- 5.3 Problem as per 1.8, 1.9, 4.1 and 4.2.

6. Unit emits abnormal noise:

Note: A knocking noise from the rotor blades is normal when starting from cold, as long as it disappears within two minutes with increasing operating temperature.

- 6.1 The coupling rubbers are worn (see under "servicing").
 - 6.2 The pump cylinder is worn.
Solution: send your complete unit off for repair to the supplier or approved service agent.
 - 6.3 The vacuum regulating valve (if fitted) is noisy.
Solution: replace valve.
 - 6.4 Blades are damaged.
 - 6.5 Problem as per 1.6 and 1.7.
- ### 7. Water in lubricant i.e. Emulsification:
- 7.1 Pump pulls in water because of the application.
Solution: Fit water separators on to the vacuum side.
 - 7.2 Unit handles more water vapour than the gas ballast is designed for.
Solution: Consult supplier for the provision of an increased gas ballast capability.
 - 7.3 Pump operates only for a short time and does not reach normal operating temperature.
Solution: Run the pump with closed suction until the oil has been cleaned.



Appendix:

Repair on Site: For all repairs on site an electrician must disconnect the motor so that an accidental start of the unit cannot happen.

All engineers are recommended to consult the original manufacturer or one of the subsidiaries, agents or service agents. The address of the nearest repair workshop can be obtained from the manufacturer on application.

After a repair or before re-installation, follow the instructions as shown under the headings "Installation and Initial Operation".

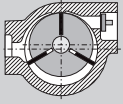
Lifting and Transport: To lift and transport the vacuum pump the eye bolts on the pump and motor must be used. If an eye bolt is missing use suitably rated straps. The weight of the pumps is shown in the accompanying table.

Storage: VCAH and VCEH units must be stored in dry ambient conditions with normal humidity. If a pump needs to be stocked for a period longer than 3 months we would recommend using an anticorrosion oil rather than the normal lubricant.

Disposal: The wearing parts (as listed in the spare parts lists) should be disposed of with due regard to health and safety regulations.

Spare parts lists:
E 190 → VCAH 100 - VCAH 250
E 194 → VCEH 100 - VCEH 250

VCAH / VCEH		100	160	250	
Noise level (max.)	dB(A)	50 Hz	68	72	75
		60 Hz	70	74	78
Weight (max.)	kg	50 Hz	95	150	205
		60 Hz	97	167	210
Length	mm	50 Hz	748	776	951
		60 Hz	748	881	951
Width	mm	433	582	630	
Height	mm	310	420	420	
Oil capacity	l	4	6	8	



Pompes à vide

VCAH
VCEH

Séries

Cette instruction de service concerne les pompes à vide à palettes lubrifiées par injection volumétrique suivantes: VCAH 100, VCAH 160, VCAH 250 (vide limite 0,5 mbar, abs.) VCEH 100, VCEH 160, VCEH 250 (vide limite 10 mbar, abs.) Le débit nominal à la pression atmosphérique est de 100, 160 et 250 m³/h en 50 Hz. Les courbes de débit en fonction du taux de vide sont données sur les fiches techniques D 190 (VCAH) et D 194 (VCEH).

Description

Les VCAH et VCEH sont équipées à l'aspiration d'un filtre crépine, et d'un séparateur d'huile et de brouillard d'huile au refoulement pour la réintroduction de l'huile dans le circuit de lubrification. Un ventilateur entre le corps de pompe et le moteur garantit un refroidissement intensif. Un ventilateur complémentaire à l'intérieur du radiateur de refroidissement d'huile (R) assure le refroidissement de l'huile de lubrification. Le capot du ventilateur dans un cas, et la tubulure dans l'autre, protègent les deux ventilateurs de tout contact.

Un clapet anti-retour intégré évite après l'arrêt de la pompe, à la fois une entrée d'air dans le réservoir vidé, ainsi qu'une accumulation d'huile dans la chambre de compression; ce qui pourrait provoquer des à-coups d'huile lors du redémarrage.

Un lest d'air (U) équipé en série empêche la condensation de la vapeur d'eau dans la pompe, en cas d'aspiration réduite de vapeur.

Pour des quantités plus importantes, la pompe peut être équipée d'un lest d'air agrandi (à préciser à la commande).

Un moteur bridé, courant triphasé, entraîne la pompe, par l'intermédiaire d'un accouplement à doigts.

Accessoires: S'il y a lieu, valve de réglage (ZRV), clapet anti-retour complémentaire (ZRK), séparateur de poussières (ZFP), filtre étanche d'aspiration (ZVF), disjoncteur moteur (ZMS), démarreur étoile-triangle (ZSG), décharge de démarrage (ZAE) et vacuomètre.

Application

⚠ Ces appareils VCAH et VCEH ne peuvent être utilisés que dans une aire industrielle, c'est-à-dire répondant aux protections prévues par EN DIN 294 tableau 4 pour les personnes au-delà de 14 ans.

Les appareils sont conçus pour la mise sous vide de réservoirs fermés, ou pour travailler en continu dans les plages de vide ci-dessous:

50 Hz → VCAH: 0,5 à 130 mbar (abs.) • VCEH: 10 à 500 mbar (abs.)

60 Hz → VCAH: 0,5 à 100 mbar (abs.) • VCEH: 10 à 400 mbar (abs.)

En cas d'utilisation en continu en dehors de cette plage, il y a un risque de perte d'huile par le refoulement. Lors de la mise sous vide de systèmes fermés, le volume à vider ne doit pas être supérieur à 2 % max. du débit nominal de la pompe.

⚠ L'air aspiré peut contenir de la vapeur d'eau; toutefois pas d'eau ou d'autres liquides. Des vapeurs, des gaz, corrosifs ou inflammables ne peuvent être aspirés. Pression de vapeur d'eau voir l'info I 200.

En cas d'aspiration de gaz ou vapeurs inflammables ou agressifs avec exécutions spéciales, il faut se référer à l'instruction de sécurité XF 2.

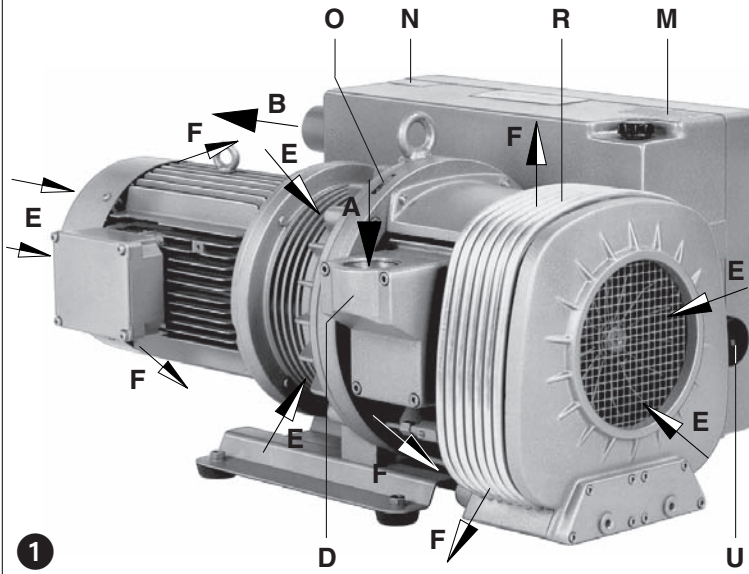
En cas d'aspiration d'oxygène, veuillez vous reporter à l'instruction de sécurité XF 3.

⚠ Les températures ambiante et d'aspiration doivent se situer entre 5 et 40° C. En cas de températures en dehors de cette fourchette, veuillez nous consulter.

Les exécutions standard ne peuvent être utilisées dans des zones à risque d'explosion.

La pression de refoulement ne doit pas excéder + 0,1 bar.

⚠ Si lors de l'utilisation de la pompe, un arrêt non intentionnel ou une panne de celle-ci peut conduire à un danger pour les personnes ou l'installation, il faut prendre les mesures de sécurité adéquates.



VCAH 100

VCAH 160

VCAH 250

VCEH 100

VCEH 160

VCEH 250

BF 190

3.3.2004

Rietschle Thomas
Schopfheim GmbH

Postfach 1260

79642 SCHOPFHEIM
GERMANY

Fon 07622/392-0

Fax 07622/392300

e-mail:
info.sch@rtpumps.com

www.rtpumps.com/sch

Rietschle Thomas
France Sas

8, Rue des Champs

68220 HÉSINGUE
FRANCE

Fon 08250044 16

Fax 0389 / 709120

e-mail: service.commercial
@rietschle.fr

http://www.rietschle.fr

Maniement et implantation (photos ① et ②)

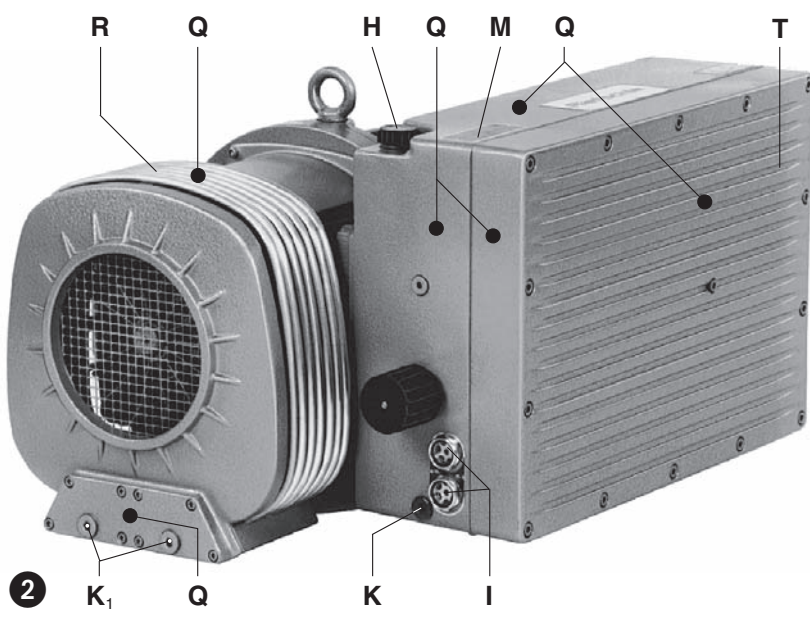
⚠ Pour une pompe en fonctionnement normal, les températures de surface pour les éléments (Q) peuvent dépasser les 70°C. Il faut éviter tout contact avec ces parties.

Le carter filtre (D), l'orifice de remplissage d'huile (H), le voyant d'huile (I), les vidanges d'huile (K, K₁), le lest d'air (U) et le carter déshuileur (T) doivent être facilement accessibles. Les entrées (E) et sorties (F) d'air de refroidissement doivent être espacées des parois environnantes d'au moins 20 cm. L'air de refroidissement refoulé ne doit pas être réaspiré. Pour faciliter la maintenance, nous préconisons un espace de 0,5 m devant le carter filtre, ainsi que le carter déshuileur.

Les VCAH et VCEH ne peuvent être utilisées correctement que dans une position horizontale.

⚠ En cas d'installation au delà de 1000 m au-dessus du niveau de la mer, une diminution sensible des performances est à signaler. Dans ce cas, veuillez nous consulter.

L'implantation de la pompe à vide au sol peut se faire sans ancrage particulier. La mise sur plots-antivibratoires est préconisée si la pompe est montée sur un châssis. Les vibrations de ces pompes à palettes restent minimes.



Installation (photos ① et ②)

⚠ Pour l'implantation et le fonctionnement, il faut veiller à la conformité de la directive concernant la protection du travail.

1. Le raccord vide (A) se trouve sur le carter filtre (D).

L'air aspiré peut être refoulé directement (B) ou au travers d'un tuyau soit souple, soit rigide.

⚠ Une tuyauterie d'aspiration sous-dimensionnée et/ou trop longue diminue les performances de la pompe.

⚠ Le refoulement (B) ne doit ni être fermé, ni être empêché.

2. Remplir l'huile de lubrification (pour le type d'huile préconisé, voir la rubrique «maintenance»), par l'orifice (H) du carter huile jusqu'au voyant supérieur (I). Fermer ensuite l'orifice.

3. Les données électriques du moteur sont indiquées sur la plaque signalétique de la pompe (N), et du moteur. Elles répondent aux normes DIN/VDE 0530 et sont en IP 54, classe B ou F. Le schéma de raccordement se trouve dans la boîte à bornes (ceci ne concerne pas les exécutions avec prise). Les données électriques du moteur doivent être compatibles avec le réseau (type de courant, tension, fréquence, intensité).

4. Relier le moteur à un disjoncteur (pour sa protection) et bloquer le câble d'alimentation par un presse-étoupe.

Nous recommandons un disjoncteur à coupure temporisée, pouvant supporter une éventuelle surintensité. Lors d'un démarrage à froid, une éventuelle surintensité peut se produire momentanément.

5. Décharge de démarrage (Accessoire).

En utilisant une pompe à vide équipée d'un démarreur étoile triangle pour une application où le vide règne à l'aspiration lors de son démarrage, il est avantageux d'équiper la pompe d'une décharge de démarrage. En branchement étoile, l'électrovanne s'ouvre et met à l'atmosphère la pompe à vide. Quand le moteur atteint sa pleine vitesse de rotation, on passe en phase triangle, l'électrovanne se ferme et la pompe travaille pleinement en vide.

⚠ L'installation électrique ne peut être réalisée que par un professionnel qualifié en respectant la norme EN 60204. L'interrupteur principal doit être prévu par l'utilisateur.

Mise en service (photos ① et ②)

1. Mettre la pompe momentanément en service et contrôler le sens de rotation selon la flèche (O).

2. Après une éventuelle correction du sens de rotation, effectuer un redémarrage, et après environ 2 minutes stopper à nouveau la pompe, pour rajouter l'huile manquante en fonction des indications du voyant d'huile (I). L'orifice ne doit pas être ouvert sur une pompe en fonctionnement.

Ce rajout d'huile à l'orifice de remplissage (H) doit s'effectuer jusqu'au remplissage total du radiateur de refroidissement.

Il ne faut pas ouvrir l'orifice de remplissage sur une pompe en fonctionnement.

3. Raccorder la tuyauterie d'aspiration (A).

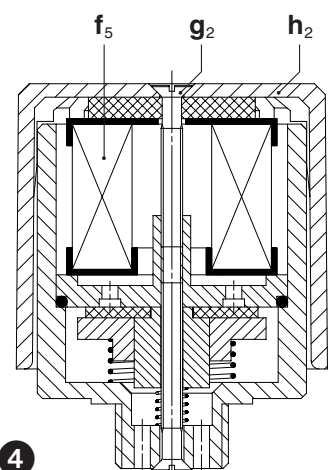
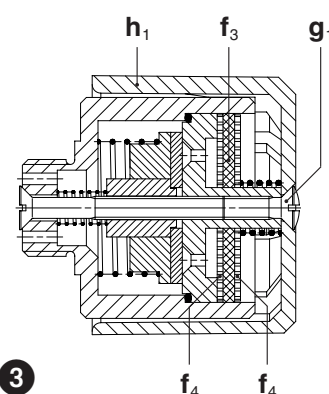
4. Valve de réglage (Accessoire):

Le réglage du taux de vide s'effectue en tournant le bouton dans le sens de la flèche.

Risques pour le personnel utilisateur

1. **Emission sonore:** Le niveau sonore le plus élevé (mesuré sur une application sévère et du côté le plus bruyant) correspond à la directive allemande 3 GSGV, mesuré selon les indications DIN 45635. Nous recommandons, en cas de séjour prolongé à proximité de la pompe, de protéger l'oreille, pour éviter une détérioration de l'ouïe.

2. **Aérosols au refoulement:** En dépit du déshuilage très poussé obtenu par le filtre séparateur d'huile, des aérosols résiduels, en quantité minime sont refoulés, et détectables à leur odeur. La respiration continue de ces aérosols pourrait constituer un danger pour la santé. Il faut veiller par conséquent à la bonne aération du local renfermant la pompe.



Entretien et maintenance

⚠ En cas d'intervention pouvant constituer un risque humain dû à des éléments en mouvement ou sous tension, il faut débrancher la prise de courant, ou couper le commutateur principal, et garantir contre un réarmement.

Ne pas effectuer de maintenance sur une pompe à température de fonctionnement (risque de blessure par huile chaude, ou par des éléments chauds de la pompe).

1. Nettoyage des filtres

⚠ Un entretien insuffisant des filtres à air diminue les performances de la pompe.

Filtre d'aspiration: La crépine filtrante (f_1) doit, selon le degré d'impureté de l'air aspiré, être nettoyée plus ou moins souvent par lavage ou par soufflage, voire être remplacée.

Oter le carter filtre (D) après avoir retiré les vis (s_1). Sortir la crépine (f_1) (photo 5).

Filtre du lest d'air: Les pompes travaillent avec un dispositif lest d'air (U).

VCAH/VCEH 100: Les éléments filtrants incorporés (f_3) et (f_4) doivent être nettoyés plus ou moins souvent en fonction du degré d'impureté de l'air aspiré. En retirant la vis (g_1), le capot plastique (h_1), on peut sortir les éléments filtrants. Le remontage s'effectue en sens inverse (photo 3).

VCAH/VCEH 160/250: la cartouche intégrée (f_5) est à nettoyer plus ou moins souvent en fonction du degré d'impureté de l'air aspiré. En retirant la vis (g_2), le capot plastique (h_2) on peut sortir les éléments du filtre pour les nettoyer. Le remontage s'effectue en sens inverse (photo 4).

Cartouches filtre (accessoire): Les cartouches du filtre d'aspiration étanche (ZVF) ou du séparateur de poussières (ZFP), sont en fonction du degré d'impureté de l'air aspiré, à nettoyer plus ou moins souvent par soufflage, voire à remplacer. Ces cartouches peuvent être sorties après avoir défilé les grenouillères.

2. Lubrification (photo 2)

Selon la fréquence d'utilisation, contrôler le niveau d'huile. Première vidange après 500 heures de fonctionnement (voir vis de vidange (K)). Les vidanges suivantes sont à effectuer toutes les 500-2000 heures. En cas de forte présence de poussière, il faut cependant réduire cet intervalle. L'huile présente dans le radiateur (R), doit également être vidangée (voir vis de vidange (K₁)).

Seules les huiles de lubrification correspondant à DIN 51 506 groupe VC/VCL, ou les huiles synthétiques recommandées par Rietschle peuvent être utilisées. La viscosité de l'huile doit répondre à l'ISO-VG 100 (DIN 51519).

Huiles Rietschle recommandées: MULTI-LUBE 100 (huile minérale) et SUPER-LUBE 100 (huile synthétique) (voir aussi la plaque de recommandation des huiles (M)). En cas de forte température de l'huile (température ambiante ou d'aspiration au-delà de 30°C, mauvais refroidissement, fonctionnement en 60 Hz, etc. ...) la fréquence de vidange d'huile peut être réduite par l'utilisation d'une des huiles synthétiques recommandées.

⚠ L'huile usagée est à éliminer selon les directives relatives à ce sujet.

⚠ En cas de changement de type d'huile, il faut vidanger en totalité le réservoir et le radiateur de refroidissement.

3. Déshuilage (photo 6)

⚠ Des déshuileurs fortement encrassés engendrent une température élevée de la pompe, et dans des cas extrêmes peuvent même produire une auto-inflammation de l'huile de lubrification.

Les éléments déshuileurs peuvent s'encrasser selon le degré d'impureté de l'air aspiré (on constate une élévation de la température de la pompe et de l'intensité absorbée). C'est pourquoi nous préconisons un changement toutes les 2000 heures de fonctionnement; dans le cas d'utilisation d'un manomètre (accessoire Y) de pression différentielle, une lecture à 0,7 bar indique le remplacement des éléments déshuileurs (L). Un nettoyage n'est pas possible.

Changement: dévisser le couvercle du carter déshuileur (t_1). Retirer les vis plastiques (t) et échanger les éléments déshuileurs (L). Conserver le joint torique. Le remontage s'effectue en sens inverse.

⚠ Attention! Lors du montage du séparateur d'huile (Gr. 5) contrôlez sa position

(indication au fond du séparateur)

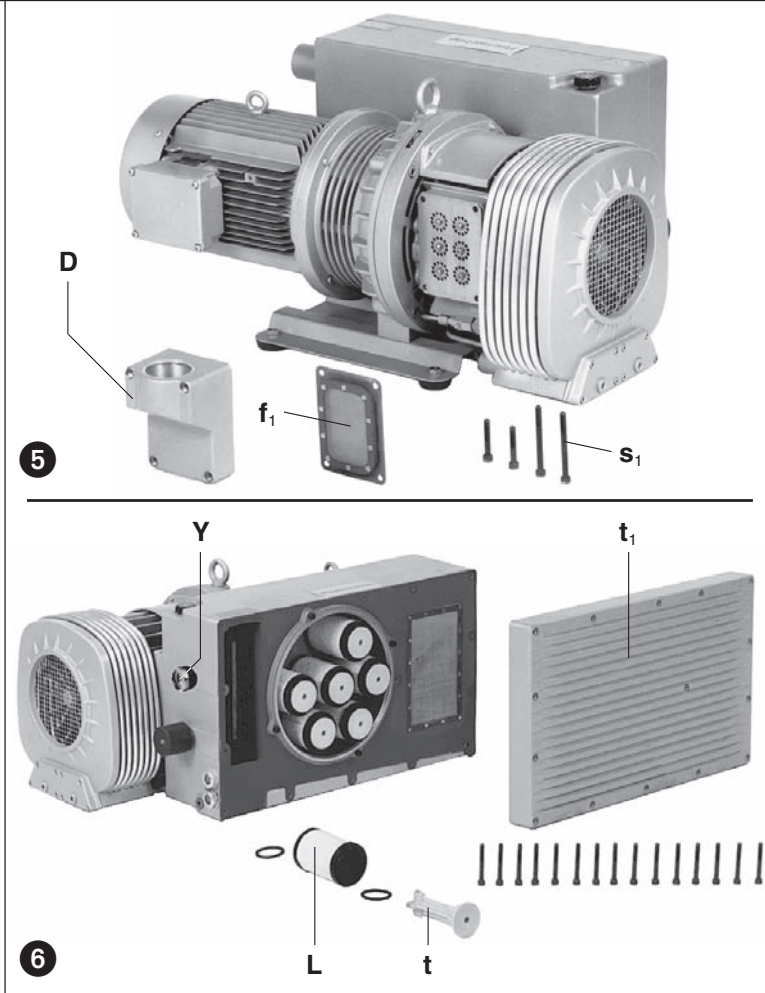
4. Accouplement (photo 7)

Selon les conditions de travail, les caoutchoucs d'accouplement (k) sont soumis à une usure et doivent être vérifiés de temps à autre. Des caoutchoucs usés sont reconnaissables à un bruit anormal de cognement lors du démarrage de l'appareil.

⚠ Des caoutchoucs défectueux peuvent entraîner une rupture de l'arbre du rotor.

Pour vérifier l'état de l'accouplement, débrancher le moteur (m). Retirer les vis (s_5). Enlever le moteur avec son demi-accouplement (q). Si les caoutchoucs (k) sont endommagés, enlever les circlips (l) des doigts d'accouplement (r) et remplacer les caoutchoucs (k). Laisser les entretoises (p). Vérifier les doigts d'accouplement (r), et les changer si nécessaire. Dévisser le capot ventilateur (v_1). Oter les circlips (l_1). Retirer l'accouplement (q_1) avec le ventilateur (v) de l'axe du rotor. Dévisser les écrous (w/u) et changer les doigts d'accouplement.

Le remontage s'effectue dans l'ordre inverse.



Incidents et solutions

1. Arrêt de la pompe à vide par le disjoncteur moteur:

- 1.1 Tension ou fréquence du réseau non conforme aux données du moteur.
- 1.2 Raccordement mal effectué sur le bornier.
- 1.3 En cas de démarrage étoile-triangle, sans décharge de démarrage, la pompe doit être mise en route aspiration fermée, ou avec un vide existant.
Solution: décharge de démarrage ZAE (Accessoire).
- 1.4 Disjoncteur moteur mal réglé.
- 1.5 Le disjoncteur déclenche trop rapidement.
Solution: utilisation d'un disjoncteur à coupure temporisée, qui tiendra compte d'une éventuelle surintensité au démarrage (exécution VDE 0660 Partie 2 ou IEC 947-4).
- 1.6 Pompe à vide dont l'huile est trop froide.
- 1.7 L'huile de lubrification a une viscosité trop forte.
- 1.8 Encrassement des éléments déshuileurs.
- 1.9 Contre-pression au refoulement trop forte (en cas de refoulement canalisé).

2. Débit insuffisant:

- 2.1 Filtre d'aspiration saturé.
- 2.2 Tuyauterie d'aspiration trop longue ou sous-dimensionnée.

3. Le vide limite n'est pas atteint:

- 3.1 Problème d'étanchéité côté aspiration ou dans le système.
- 3.2 Viscosité de l'huile inadaptée.

4. La pompe à vide chauffe trop:

- 4.1 Température ambiante ou d'aspiration trop élevée.
- 4.2 Mauvaise circulation de l'air de refroidissement.
- 4.3 Problème identique à 1.7, 1.8 et 1.9.

5. Brouillard d'huile visible au refoulement:

- 5.1 Mauvais montage des éléments déshuileurs.
- 5.2 Huile non appropriée.
- 5.3 Problème identique à 1.8, 1.9, 4.1 et 4.2.

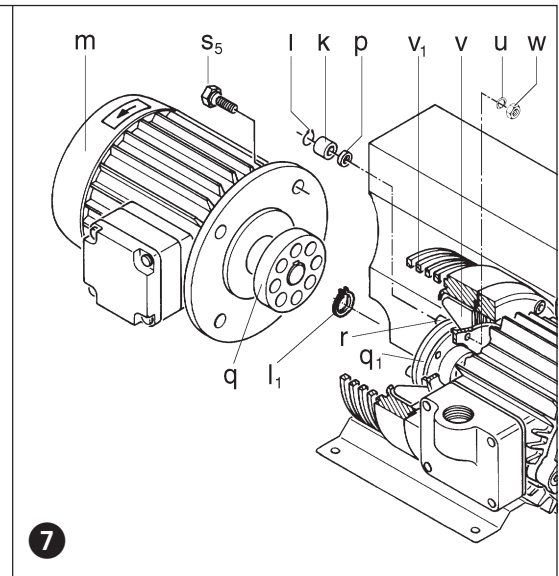
6. Bruit anormal sur la pompe à vide:

Remarque: un bruit de cognement des palettes lors d'un démarrage à froid est normal, s'il disparaît dans les 2 minutes qui suivent avec l'augmentation de la température.

- 6.1 Les caoutchoucs d'accouplement sont usés (voire «maintenance»).
- 6.2 Le corps de pompe est usé (facettes).
Solution: reprise du corps de pompe par le constructeur ou un réparateur.
- 6.3 La valve de réglage, (si présente) vibre.
Solution: remplacer la valve.
- 6.4 Les palettes sont endommagées.
- 6.5 Problème identique à 1.6 et 1.7.

7. Présence d'eau dans l'huile de lubrification:

- 7.1 La pompe aspire de l'eau. Solution : mettre un filtre séparateur de liquide à l'aspiration.
- 7.2 La pompe aspire davantage de vapeur d'eau qu'elle ne peut en absorber.
Solution: nous consulter pour mettre un lest d'air plus grand.
- 7.3 La pompe ne travaille que sur un temps court, qui ne lui permet pas d'atteindre sa température normale de fonctionnement.
Solution: après chaque aspiration de vapeur d'eau, laisser tourner la pompe aspiration fermée, jusqu'à évacuation complète de l'eau dans l'huile.



Appendice

Réparations: Pour des travaux effectués sur place, le moteur doit être débranché du réseau par un électricien agréé, de sorte qu'aucun redémarrage non intentionnel ne puisse survenir. Pour les réparations et en particulier s'il s'agit de garanties, nous recommandons de vous adresser au constructeur, ou à des réparateurs agréés par lui. Les adresses de ces sociétés peuvent être obtenues sur demande. Après une réparation, lors de la remise en fonctionnement, les points cités sous «installation» et «mise en service» doivent être observés.

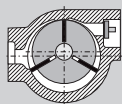
Transport interne: Pour la manutention de la pompe, il faut se servir des anneaux de levage situés sur le corps de pompe et le moteur. Si l'anneau de levage du moteur est inexistant, une élingue sera passée autour de celui-ci.

Conditions d'entreposage: La pompe doit être stockée dans une atmosphère sèche avec une humidité normale. Dans le cas d'un stockage prolongé (au-delà de 3 mois), nous préconisons une huile de conservation à la place de l'huile de fonctionnement.

Recyclage: Les pièces d'usure (mentionnées sur l'éclaté) constituent des éléments à éliminer suivant les règles en vigueur dans chaque pays.

Eclatés:
E 190 → VCAH 100 - VCAH 250
E 194 → VCEH 100 - VCEH 250

VCAH / VCEH			100	160	250
Niveau sonore (max.)	dB(A)	50 Hz	68	72	75
		60 Hz	70	74	78
Poids (max.)	kg	50 Hz	95	150	205
		60 Hz	97	167	210
Longueur	mm	50 Hz	748	776	951
		60 Hz	748	881	951
Largeur	mm	433	582	630	
Hauteur	mm	310	420	420	
Charge	l	4	6	8	



Pompe per vuoto

VCAH
VCEH**Esecuzioni**

Queste istruzioni di servizio sono relative alle pompe per vuoto a palette lubrificate ad olio:

VCAH 100, VCAH 160, VCAH 250 (pressione finale 0,5 mbar ass.)

VCEH 100, VCEH 160, VCEH 250 (pressione finale 10 mbar ass.)

La portata ad aspirazione libera è rispettivamente di 100, 160 e 250 m³/h a 50 Hz. I fogli dati D 190 (VCAH) e D 194 (VCEH) riportano la relazione fra portata e pressione di aspirazione.

Descrizione

Le pompe VCAH e VCEH dispongono sul lato aspirazione di un filtro, mentre allo scarico dispongono di un sistema di separazione dei fumi d'olio per consentire il recupero ed il ricircolo dell'olio nel circuito di lubrificazione. Al raffreddamento intensivo ad aria provvede un ventilatore posto fra il corpo pompa ed il motore. Il ventilatore è inserito in un proprio alloggiamento protetto. Un ulteriore ventilatore all'interno del radiatore olio (R) provvede al raffreddamento dell'olio. L'alloggiamento del ventilatore e il radiatore olio proteggono da eventuali contatti entrambe i ventilatori.

Una valvola antiritorno integrata, impedisce rientri d'aria nel sistema già sottovuoto, inoltre impedisce risalita dell'olio nella camera di pompaggio in fase di arresto, evitando un ingolfamento da olio con conseguente sovraccarico al successivo avviamento.

Una valvola zavorra gas (U) impedisce la condensazione all'interno della pompa nell'aspirazione di piccole quantità di vapore.

In caso di una maggiore aspirazione di vapore, può essere prevista una valvola zavorra gas maggiorata.

L'azionamento avviene mediante motore elettrico trifase flangiato, collegato in diretta a mezzo giunto.

Accessori: A richiesta valvola regolazione vuoto (ZRV), valvola di non ritorno supplementare (ZRK), separatore polveri (ZFP), filtro ermetico sull'aspirazione (ZVF), salvamotore (ZMS), interruttore stella-triangolo (ZSG), avviamento a vuoto (ZAE) e vuotometro.

Impiego

⚠ Le macchine VCAH e VCEH sono adatte per utilizzo in campo industriale, per cui i dispositivi di protezione sono conformi alle normative EN DIN 294 tabella 4, per persone dai 14 anni in su.

Questi tipi sono idonei all'evacuazione di sistemi chiusi o per creare un vuoto permanente compreso nei seguenti campi di pressione e di aspirazione:

50 Hz → VCAH: da 0,5 a 130 mbar (ass.) • VCEH: da 10 a 500 mbar (ass.)

60 Hz → VCAH: da 0,5 a 100 mbar (ass.) • VCEH: da 10 a 400 mbar (ass.)

Nel caso di funzionamento in servizio continuo al di fuori dei campi sopra riportati si possono verificare perdite di olio allo scarico. Per l'evacuazione di sistemi chiusi il volume da evacuare può ammontare al massimo al 2% della portata nominale della pompa per vuoto.

⚠ L'aria aspirata può contenere vapore acqueo ma non acqua ed altri liquidi. Gas aggressivi o combustibili e vapori non possono essere aspirati. Per quanto riguarda la resistenza al vapore acqueo vedere Info I 200. In caso di trasporto di gas e vapori combustibili o aggressivi con esecuzioni speciali si devono osservare le norme di sicurezza XI 2.

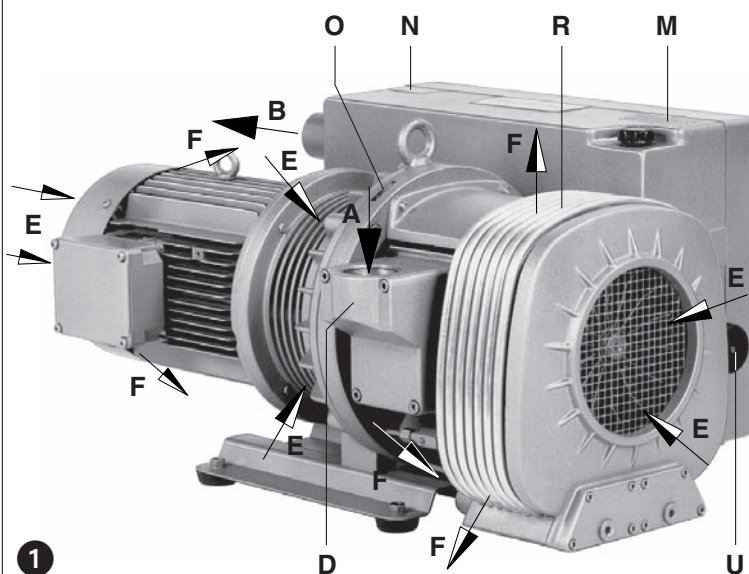
Nel caso di trasporto di ossigeno osservare le istruzioni di sicurezza XI 3.

⚠ La temperatura ambiente e la temperatura di aspirazione devono essere comprese fra 5 e 40° C. In caso di temperature al di fuori di questo campo Vi preghiamo di interpellarci.

Le esecuzioni standard non possono funzionare in ambienti con pericolo di esplosione.

Sono ammissibili contropressioni allo scarico solo fino a + 0,1 bar.

⚠ Nei casi di impiego in cui l'arresto o un guasto della pompa per vuoto possa causare danni a persone o cose, devono essere previste delle misure di sicurezza nell'impianto.



VCAH 100

VCAH 160

VCAH 250

VCEH 100

VCEH 160

VCEH 250

BI 190

3.3.2004

Rietschle Thomas
Schopfheim GmbH

Postfach 1260

79642 SCHOPFHEIM
GERMANY

Fon 07622/392-0

Fax 07622/392300

e-mail:

info.sch@rtpumps.com

www.rtpumps.com/sch

Rietschle Thomas
Italia S.p.A.

Via Brodolini, 17

20032 CORMANO
(MILANO) / ITALY

Fon 02/6145121

Fax 02/66503399

e-mail:

info.it@rtpumps.com

http://www.rtpumps.it

Sistemazione e ubicazione (Fig. 1 e 2)

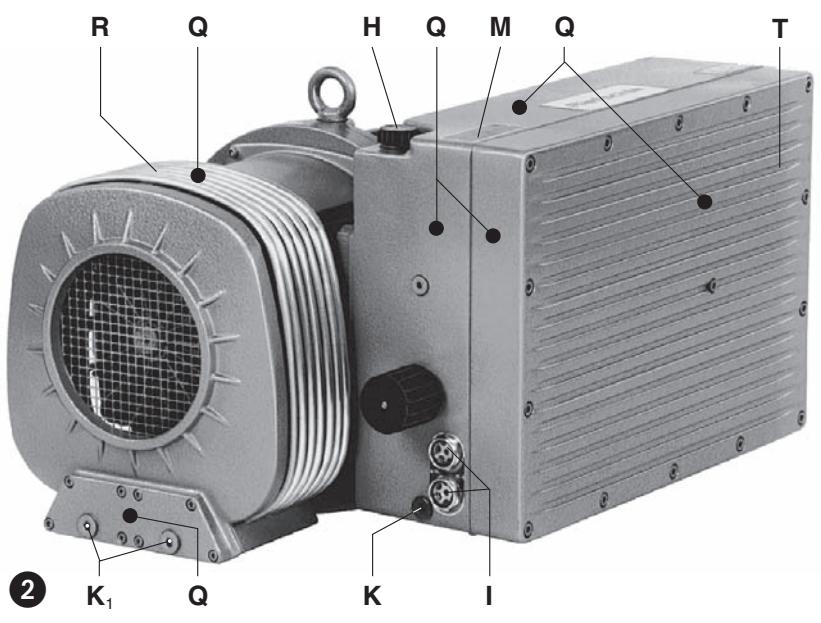
⚠ Durante il funzionamento le temperature superficiali dei componenti (Q) possono superare i 70°C. Evitare quindi ogni contatto.

La scatola filtro (D), i punti riempimento olio (H, H₁), la spia livello olio (I), lo scarico olio (K, K₁) la valvola zavorra gas (U) e la scatola del separatore (T) devono essere facilmente accessibili. Gli ingressi aria di raffreddamento (E) e le uscite (F) devono distare almeno 20 cm dalle pareti circostanti. L'aria di raffreddamento non deve essere riaspirata. Per lavori di manutenzione raccomandiamo di prevedere una distanza di 0,5 m dalle scatole del filtro e del separatore.

⚠ Le pompe VCAH e VCEH possono funzionare perfettamente soltanto se posizionate orizzontalmente.

Per installazione ad altitudine oltre i 1000 m sopra il livello del mare si nota una diminuzione della prestazione. In questo caso Vi preghiamo di interpellarci.

La sistemazione a pavimento della pompa per vuoto è possibile anche senza ancoraggio. Per fissaggio ad una sovrastruttura raccomandiamo l'impiego di gommini antivibranti. Le vibrazioni di queste pompe per vuoto a palette sono comunque molto basse.



Installazione (Fig. 1 e 2)

⚠ Durante l'installazione ed il funzionamento raccomandiamo di osservare le norme antinfortunistiche.

1. L'attacco del vuoto (A) si trova sul coperchio (D)

L'aria aspirata può essere scaricata liberamente dalla bocchetta (B) oppure canalizzata attraverso tubazione rigida o flessibile purché discendente.

⚠ La prestazione della pompa diminuisce se le tubazioni sono troppo strette o troppo lunghe.

⚠ La bocchetta (B) non può essere né chiusa né ostruita.

2. Versare l'olio (per i tipi vedere alla voce "Manutenzione") nel punto di riempimento (H) del serbatoio dell'olio fino al punto della spia superiore (I), quindi richiudere i punti di riempimento mediante gli appositi tappi.

3. I dati elettrici del motore sono riportati sulla targhetta dati (N) e sulla targhetta propria del motore. I motori sono a norme DIN/VDE 0530, classe di protezione IP 54, classe di isolamento B o F. Lo schema di collegamento relativo è situato nella scatola della morsetteria del motore (non è previsto nell'esecuzione con attacco a spina). Confrontare i dati motore con la rete (corrente, tensione, frequenza di rete, corrente ammissibile).

4. Collegare il motore tramite salvamotore, (prevedere per sicurezza un salvamotore ed un bocchettone Pg per l'attacco del cavo elettrico). Raccomandiamo l'impiego di salvamotori con sganciamiento ritardato a seconda dell'eventuale sovracorrente.

5. Valvola by pass per avviamento a vuoto (accessorio)

In situazione di avviamento stella triangolo con linee di aspirazione già sottovuoto è consigliabile dotare la pompa di un avviamento a vuoto. Nella fase "stella" si apre la valvola di by-pass scaricando lo sforzo di avviamento. Quando il motore va a regime, raggiungendo il numero massimo dei giri, viene commutato in "triangolo" e si chiude la valvola cosicché la pompa può funzionare completamente sottovuoto.

⚠ L'allacciamento elettrico deve essere eseguito soltanto da un elettricista specializzato secondo le norme EN 60204. L'interruttore principale deve essere previsto dall'installatore.

Messa in servizio (Fig. 1 e 2)

1. Avviare per un attimo il motore per verificare il senso di rotazione (freccia senso di rotazione (O)).

2. Dopo un eventuale correzione del senso di rotazione, avviare il motore ed arrestarlo nuovamente dopo circa 2 minuti per aggiungere l'eventuale olio mancante, verificando attraverso la spia (I) al punto di riempimento (H).

I punti di riempimento non devono essere aperti durante il funzionamento della pompa.

3. Collegare la linea di aspirazione al punto (A).

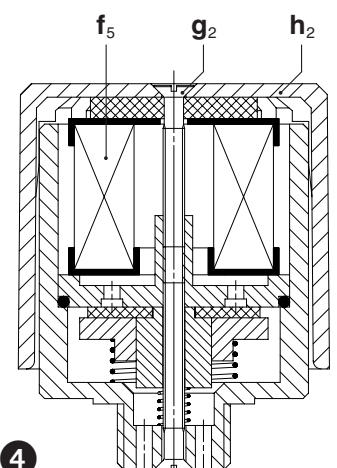
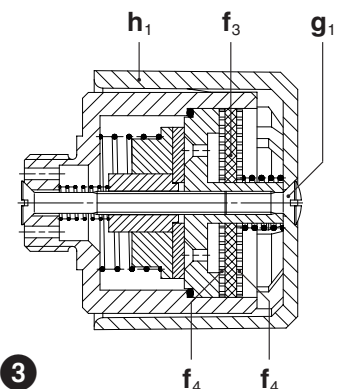
4. Valvola di regolazione vuoto (accessorio):

La regolazione del vuoto può avvenire ruotando la manopola secondo i simboli riportati sulla manopola stessa.

Rischi per il personale

1. **Emissione di rumori:** I valori massimi di pressione acustica corrispondenti a 3.GSGV misurati in base a DIN 45635 parte 13, sono riportati nella tabella in appendice. In caso di permanenza nella sala macchine raccomandiamo di utilizzare delle protezioni individuali onde evitare danni irreversibili all'udito.

2. **Aerosol allo scarico:** In conseguenza del notevole volume di separazione fumi d'olio mediante disoleatori, l'aria proveniente dallo scarico può contenere alcune particelle residue percepibili per il loro odore, la cui inalazione può risultare dannosa. Si devono quindi prendere provvedimenti al fine di aerare correttamente il locale di installazione.



Cura e manutenzione



Prestare attenzione affinché qualunque operazione di manutenzione sulle pompe venga effettuata esclusivamente in assenza di tensione elettrica, disinserendo la spina o azionando l'interruttore principale.

Non effettuare la manutenzione a pompa calda. (Pericolo di ustioni per contatto con parti calde delle macchina o olio lubrificante caldo).

1. Filtraggio aria



Se non viene effettuata periodicamente la manutenzione dei filtri dell'aria, diminuisce la prestazione della pompa.

Aria aspirata: Filtro a rete (f_1) deve essere pulito più o meno frequentemente a seconda del mezzo aspirato mediante lavaggio o soffiaggio, oppure sostituito.

Togliere la scatola del filtro (D) dopo aver svitato la vite (s_1). Togliere il filtro (f_1) (Fig. 5).

Valvola zavorra gas e filtro: le pompe funzionano coadiuvate da una valvola zavorra gas (U).

VCAH/VCEH 100: Il disco filtrante (f_3) e le reticelle (f_4) devono essere puliti con soffio d'aria più o meno frequentemente a seconda del mezzo trasportato. Svitando la vite (g_1) e dopo aver asportato il cappuccio in plastica (h_1), si possono togliere e pulire le parti filtranti. Rimontare seguendo il procedimento inverso (Fig. 3).

VCAH/VCEH 160/250: La cartuccia filtrante (f_5) va pulita più o meno frequentemente con getto d'aria a seconda del mezzo aspirato. Svitando la vite (g_2) e togliendo la calotta in plastica (h_2) possono essere tolte e pulite le parti filtranti. Rimontare seguendo il procedimento inverso (Fig. 4).

Cartuccia filtrante (accessorio): la cartuccia del filtro ermetico supplementare (ZVF) o del separatore polveri (ZFP) va pulita più o meno frequentemente a seconda delle impurità aspirate oppure sostituita. La cartuccia può essere tolta dopo aver sganciato i morsetti.

2. Lubrificazione (Fig. 2)

Verificare il livello dell'olio in base all'utilizzo. Primo cambio olio dopo 500 ore di funzionamento attraverso il punto di scarico olio (K). Successivi cambi olio dopo 500-2000 ore. In presenza di grandi quantità di polvere abbreviare gli intervalli di tempo per il cambio dell'olio. Deve essere scaricato anche l'olio del radiatore olio (R) (vedere vite scarico olio (K_1)).

Possono essere utilizzati soltanto oli lubrificanti secondo DIN 51 506 Gruppo VC/VCL oppure oli sintetici consentiti dalla Rietschle. La viscosità dell'olio deve essere conforme a ISO-VG 100 secondo DIN 51 519.

Oli Rietschle consigliati: MULTI-LUBE 100 (olio minerale) e SUPER-LUBE 100 (olio sintetico) (vedere anche targhetta oli consigliati (M)).

In caso di elevato carico termico sull'olio (temperature ambiente o di aspirazione oltre i 30°C, cattivo raffreddamento, funzionamento a 60 Hz ecc.) l'intervallo per il cambio dell'olio può essere prolungato utilizzando l'olio sintetico raccomandato.



L'olio vecchio deve essere smaltito in base alle norme per la tutela dell'ambiente.

In fase di cambio olio svuotare completamente il serbatoio ed il radiatore olio.

3. Separazione olio (Fig. 6)



Elementi disoleatori molto sporchi possono causare un sensibile aumento della temperatura nella pompa e possono, in casi estremi, causare autocombustione dell'olio lubrificante.

Gli elementi disoleatori possono, dopo un lungo funzionamento, risultare sporchi a causa delle particelle di impurità trasportate nell'aria aspirata (in questo caso l'assorbimento di corrente e la temperatura della pompa aumentano). Raccomandiamo di sostituire i disoleatori (L) ogni 2000 ore oppure quando si riscontri un aumento di pressione di 0,7 bar nel serbatoio dell'olio (verificabile mediante manometro (Y) → accessorio) poiché non è possibile effettuare la pulizia degli stessi.

Sostituzione: svitare il coperchio della scatola del separatore (t_1). Svitare le viti in plastica (t) e sostituire i disoleatori (L). Riutilizzare gli o-ring. Rimontare seguendo il procedimento inverso.



In caso di rimontaggio della scatola dei disoleatori (Gr. 5) fare particolarmente attenzione alla posizione.

(Vedere scritta sulla base della scatola stessa)

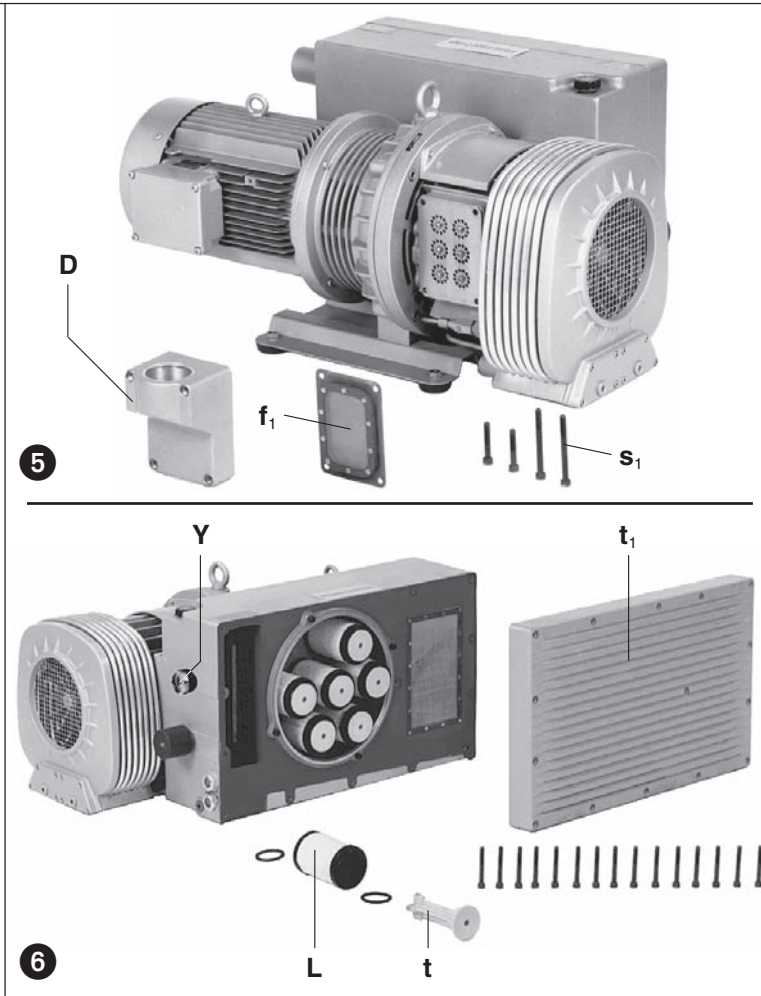
4. Giunto (Fig. 7)

In base alle condizioni di impiego i gommini del giunto (k) sono soggetti ad usura e quindi devono essere controllati periodicamente: i giunti usurati si riconoscono da un forte rumore all'avviamento della pompa.



Giunti difettosi possono causare la rottura dell'albero del rotore.

Per esaminare il giunto, togliere il motore (m) svitando le viti (s_2). Togliere assialmente il giunto lato motore (q). Se i gommini del giunto (k) fossero danneggiati, togliere gli anelli di sicurezza (l) dal perno del giunto (r) sostituire i gommini del giunto (k). Lasciare l'anello distanziatore (p) controllare ed eventualmente sostituire i perni del giunto (r): svitare la calotta del ventilatore (v_1). Togliere l'anello di sicurezza (l). Togliere il giunto (q_1) col ventilatore (v) dall'albero della pompa. Svitare i dadi (w) con le rondelle (u) e sostituire i perni del giunto. Rimontare seguendo il procedimento inverso.



Guasti e rimedi

1. Pompa per vuoto disinserita da salvamotore:

- 1.1 Tensione di rete/frequenza non concordano con i dati motore.
- 1.2 Collegamento non corretto alla morsettiera del motore.
- 1.3 Nell'avviamento stella-triangolo, la pompa deve essere azionata senza avviamento a vuoto con valvola chiusa o grazie al vuoto già disponibile.
Rimedio: utilizzare l'accessorio avviamento a vuoto ZAE.
- 1.4 Salvamotore non collegato correttamente.
- 1.5 Sganciamento del salvamotore troppo rapido.
Rimedio: utilizzo di un salvamotore con sganciamento ritardato che tenga conto della sovracorrente allo spunto. (Esecuzione con interruttore di cortocircuito e di sovraccarico secondo VDE 0660, parte 2 e IEC 947-4).
- 1.6 Pompa o olio troppo caldo.
- 1.7 L'olio lubrificante ha viscosità troppo elevata.
- 1.8 Separatori olio ed elementi filtranti sono sporchi.
- 1.9 La contropressione allo scarico dell'aria è troppo elevata.

2. Portata insufficiente:

- 2.1 Filtro di aspirazione sporco.
- 2.2 Tubazione di aspirazione troppo lunga o troppo stretta.

3. La pressione finale (vuoto massimo) non viene raggiunta:

- 3.1 Perdite sul lato aspirazione della pompa per vuoto o nel sistema.
- 3.2 Viscosità dell'olio sbagliata.

4. La pompa per vuoto si surriscalda:

- 4.1 Temperatura ambiente o d'aspirazione troppo elevata.
- 4.2 Passaggio dell'aria di raffreddamento impedito.
- 4.3 Errori come al punto 1.7, 1.8 e 1.9.

5. L'aria di scarico contiene fumi d'olio visibili:

- 5.1 Gli elementi disoleatori non sono correttamente inseriti.
- 5.2 Viene usato un olio non adatto.
- 5.3 Errori come al punto 1.8, 1.9, 4.1 e 4.2.

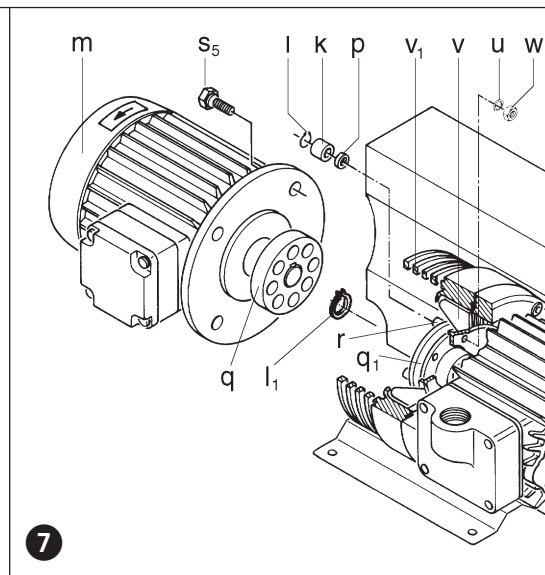
6. La pompa per vuoto produce un rumore anomalo:

Nota: Un rumore martellante delle palette è normale con avviamento a freddo e deve diminuire con l'aumentare della temperatura di funzionamento entro 2 minuti.

- 6.1 I gommini sono usurati (Vedere "Manutenzione").
- 6.2 La carcassa della pompa è usurata (rigatura).
Rimedio: riparazione a cura del produttore o officina autorizzata.
- 6.3 La valvola di regolazione vuoto "vibra" (quando impiegata).
Rimedio: Sostituire la valvola.
- 6.4 Le palette sono rovinatae.
- 6.5 Errori come ai punti 1.6 e 1.7.

7. Acqua nell'olio di lubrificazione:

- 7.1 La pompa aspira acqua. Rimedio: Installare un preseparatore d'acqua.
- 7.2 La pompa aspira più vapor acqueo rispetto alla propria capacità di smaltimento.
Rimedio: Richiedere valvola zavorra gas maggiorata.
- 7.3 La pompa lavora solo per breve durata e non raggiunge quindi la sua normale temperatura d'esercizio.
Rimedio: mantenere in funzione la pompa dopo il ciclo di aspirazione con vapore con il lato aspirazione chiuso, fintanto che l'acqua evapori dall'olio.



Appendice

Lavori di riparazione: Per riparazioni da effettuarsi presso la clientela deve essere disinserito il motore dalla rete da un elettricista specializzato, evitando così un avviamento imprevisto. Raccomandiamo di rivolgervi alla casa costruttrice o alle sue filiali o rappresentanti in particolare per riparazioni in garanzia. Potete richiedere gli indirizzi dei centri di assistenza alla casa costruttrice (vedere indirizzo casa costruttrice). Dopo una riparazione e prima della nuova messa in servizio si devono seguire le indicazioni riportate alla voce "Installazione" e "Messa in servizio" come avviene per la prima messa in servizio.

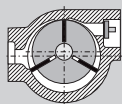
Trasporto interno: Per sollevamento e trasporto, agganciare la pompa per vuoto agli appositi golfari sul corpo pompa. Vedere tabelle pesi.

Immagazzinaggio: La pompa per vuoto deve essere immagazzinata in luogo asciutto e con tasso d'umidità normale. Per stoccaggio a lungo termine (oltre i tre mesi) raccomandiamo di utilizzare un olio di conservazione al posto dell'olio di funzionamento.

Smaltimento: Le parti usurabili (così definite nella lista parti di ricambio) sono rifiuti speciali e devono essere smaltite in base alle leggi vigenti sui rifiuti.

Liste parti di ricambio: E 190 → VCAH 100 - VCAH 250
E 194 → VCEH 100 - VCEH 250

VCAH / VCEH		100	160	250	
Rumorosità (max.)	dB(A)	50 Hz	68	72	75
		60 Hz	70	74	78
Peso (max.)	kg	50 Hz	95	150	205
		60 Hz	97	167	210
Lunghezza	mm	50 Hz	748	776	951
		60 Hz	748	881	951
Larghezza	mm	433	582	630	
Altezza	mm	310	420	420	
Quantità olio	l	4	6	8	



Vakuumpumpe

VCAH
VCEH**Typer**

Denne driftsvejledning omfatter følgende olieomløbsmurte lamel-vakuumpumper:

VCAH 100, VCAH 160, VCAH 250 (sluttryk 0,5 mbar, abs.)

VCEH 100, VCEH 160, VCEH 250 (sluttryk 10 mbar, abs.)

Den nominelle kapacitet ved fri ind-sugning er 100, 160 og 250 m³/h ved 50 Hz. Ydelse afhængigt af tryk og vakuum er vist i datablad D 190 (VCAH) og D 194 (VCEH).

Beskrivelse

VCAH og VCEH er forsynet med et sifilter på sugesiden, der forhindrer at snavs kommer ind i pumpen. For at sikre oliecirculation i pumpen samt for at filtrere afgangsluft for oliedampe, er der på afgangsside olie- og olietågeudskiller.

En ventilator mellem motor og pumpe sørger for en effektiv køling af pumpe.

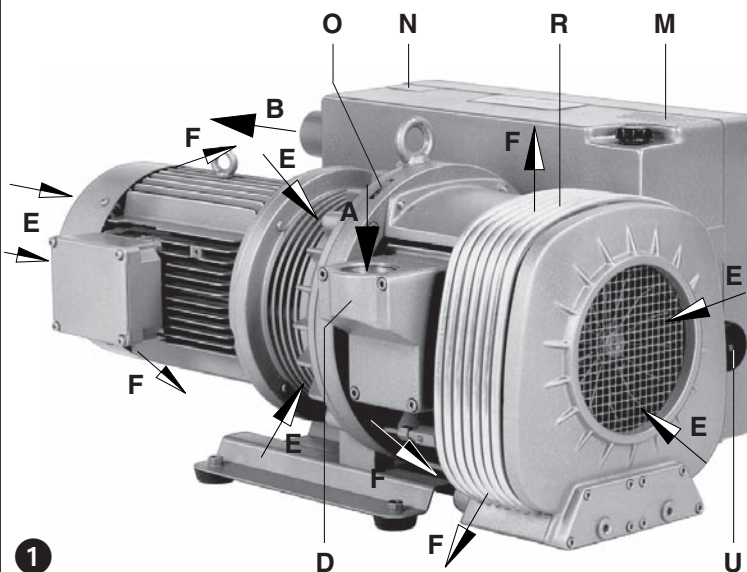
Ventilatorhjul er effektivt afdækket af støbte aluminiumsribber. En ventilator yderligere sørger for en effektiv køling af olien i oliekoeler (R). Oliekoeler og et gitter afskærmer ventilator mod berøring.

En indbygget tilbageslagsventil forhindrer, at der ved stop af pumpe kan suges olie tilbage i sugeledning, hvad der ellers kan give olieslag ved start.

Gasballastventilen (U) forhindrer kondensering af vanddamp i pumpen ved befording af mindre mængder vanddamp. Ved større mængder vanddamp kan pumpen leveres i specialudførelse med ekstra stor gasballastventil.

Pumpen drives af en standard flangemotor via elastisk kobling.

Muligt tilbehør: Vakuumreguleringsventil (ZRV), ekstra tilbageslagsventil (ZRK), støvudskiller (ZFP), vakuumtæt indsuigningsfilter (ZVF), motorværn (ZMS), stjerne-trekant starter (ZSG), startaflastning (ZAE) og vakuumeter.



VCAH 100

VCAH 160

VCAH 250

VCEH 100

VCEH 160

VCEH 250

Anvendelse

⚠ Maskinerne er beregnet for anvendelse i erhvervsmæssigt øjemed, hvilket betyder at sikkerhedsbestemmelser efter EN DIN 294 tabel 4 for personer over 14 år er gældende.

VCA og VCE anvendes til evakuering af lukkede beholdere eller til opretholdelse af højt konstant vakuum inden for følgende grænser:

50 Hz → VCAH: 0,5 til 130 mbar (abs.) • VCEH: 10 til 500 mbar (abs.)

60 Hz → VCAH: 0,5 til 100 mbar (abs.) • VCEH: 10 til 400 mbar (abs.)

Ved kontinuerlig drift uden for dette område er det muligt, at der er afkast af olie fra pumpens afgangsside. Ved evakuering af lukkede systemer må det volumen, der skal evakueres, være maksimalt 2% af pumpens nominelle kapacitet.

⚠ Den indsugede luft må gerne indeholde vanddamp men ikke vand og andre flydende medier. Aggressive eller brændbare gasser og dampe må ikke befordres. Den tilladelige mængde af vanddamp, der kan befordres med pumpen, er angivet i info I 200.

Ved befording af brændbare eller aggressive gasser og dampe, hvor en specialudførelse er krævet, skal sikkerhedsinstruktion XD 2 følges.

Ved befording af ilt skal sikkerhedsvejledning XD 3 overholdes.

⚠ Omgivelsestemperaturen og temperaturen på den indsugede luft bør være mellem 5 og 40° C. Ved højere temperaturer bedes De kontakte os.

Standardudførelsen bør ikke anvendes i eksplosionsfarlige rum.

Modtryk på afgangsside må ikke overstige + 0,1 bar.

⚠ Ved anvendelse af pumpen på steder, hvor haveri kan føre til skade på andre maskiner eller personer, må man fra anlægsside træffe de nødvendige forholdsregler.

BD 190

3.3.2004

Rietschle Thomas
Schopfheim GmbH

Postfach 1260

79642 SCHOPFHEIM
GERMANY

Fon 07622/392-0

Fax 07622/392300

e-mail:
info.sch@rtpumps.com
www.rtpumps.com/schRietschle Thomas
Denmark A/STåstruphøj 11
Postboks 1854300 HOLBÆK
DENMARK

Fon 059/444050

Fax 059/444006

e-mail:
rtpumpsdk@rtpumps.com

http://www.rietschle.dk

Håndtering og opstilling (billede 1 og 2)

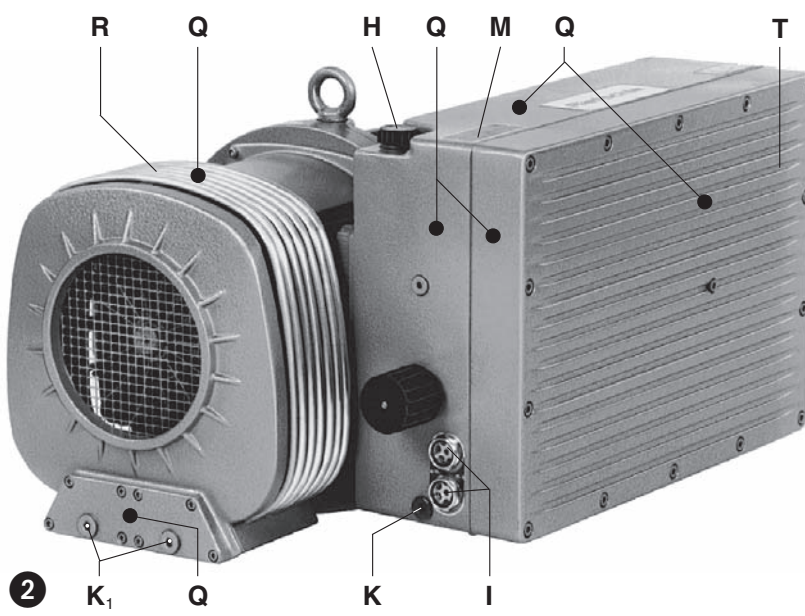
⚠ Ved driftsvarm pumpe kan overfladetemperaturen ved (Q) være over 70°C og berøring skal derfor undgås.

Tilslutningsdæksel (D), oliepåfyldningsstuds (H), olieskueglas (I), olieaftømningspropper (K, K₁), gasballastventil (U) og olieudskillelseshus (T) skal være let tilgængelige. Olieskueglas (I) skal kunne ses. Der skal være en tilstrækkelig afstand mellem køleluftstilgang (E) og køleluftsafgang (F) og omliggende vægge, således at køleluftsstrømmen ikke reduceres (mindst 20 cm til nærmeste vægge). Den varme afgangsluft må ikke bruges som køleluft! Af hensyn til servicearbejde anbefaler vi at der er 0,4 m til disposition ud for tilslutningsdæksel (D) og dæksel for olie-separationsfiltre (L).

VCAH og VCEH skal monteres vandret.

⚠ Ved opstilling over 1000 m over havoverflade reduceres pumpens ydelse. De er da velkommen til at kontakte os.

Vakuumpumpen behøver ikke at blive fastspændt, når den opstilles på et fast, plant underlag. Indgår pumpen i en konstruktion, anbefaler vi at den monteres på svingningsdæmpere, selv om den kun forårsager små vibrationer.



Installation (billede 1 og 2)

⚠ Ved opstilling og drift skal arbejdstilsynets foreskrifter følges.

1. Vakuumtilslutning er ved (A) på tilslutningsdæksel (D).

Afgangsluften (B) kan strømme frit ud, eller der kan monteres et rør eller slange for at undgå olielugt ved opstillingssted.

⚠ Lange og/eller tynde sugeledninger nedsætter kapacitet.

⚠ Åbning for afgangsluft (B) må hverken være lukket eller neddrolet.

2. Olie påfyldes ved (H). Egnede olietyper er angivet på olietypeskilt (M). Olienieve er til midt i øverste skueglas (L). Husk at montere olieprop. 3. Kontroller om motordata stemmer overens med forsyningsnets data. Der anvendes normalt en flangemotor efter VDE/DIN 0530 IP 54 isolationsklasse B eller F. Monterings vejledning er indlagt i klemmekasse for motorer leveret uden kabel og stik.

4. Der skal altid anvendes motorværn, og stærkstrømsreglementet skal overholdes. Der anvendes en PG forskrning ved indførelse af kabel til motorens klemrække.

Vi anbefaler motorværn med tidsforsinket udkobling, da motor i start kortvarigt kan blive overbelastet.

5. Startaflastning (tilbehør)

Såfremt pumpen startes i stjerne/trekant ved fuldt vakuum, skal der monteres startaflastning ZAE, der består af en magnetventil, der er åben, således at suge- og trykside forbindes, når starter er i stjerne. Herved falder effektforbruget. Ventilen lukkes, når der skiftes til trekant.

⚠ Elinstallation må kun udføres af autoriseret elinstallatør efter stærkstrømsbekendtgørelsen afsnit 204-1 (DS-EN 60204). Det er slutbrugers ansvar at sørge for installation af hovedafbryder.

Idrifttagelse (billede 1 og 2)

1. Start pumpen kort og kontroller, om omdrejningsretningen svarer til pilen (O).

2. Stop pumpen efter ca. 2 min., og efterfyld olie til midten af øverste skueglas (I) ved oliepåfyldningen (H). Påfyldningsstuds må ikke åbnes, når pumpen er i drift.

3. Sugeledning monteres ved (A).

4. Vakuumreguleringsventil (tilbehør):

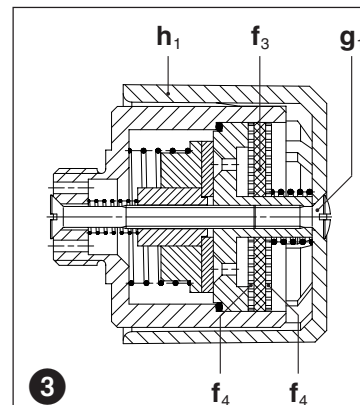
Det ønskede vakuum kan indstilles på vakuumreguleringsventil.

Risiko for betjeningspersonale

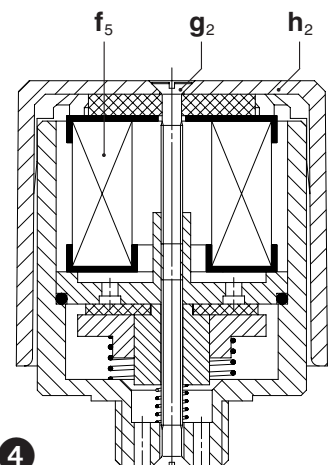
1. **Støjgener:** Det største støjniveau (værste retning og belastning) målt efter DIN 45635 del 13 (svarende til 3.GSGV) er angivet i appendiks.

Vi anbefaler brug af høreværn, såfremt man konstant skal arbejde i nærheden af pumpen for at undgå høreskade

2. **Olieaerosol i afgangsluft:** Selv om vakuumpumperne har et meget effektivt olie-separeringssystem, kan det ikke undgås at der er olielugt og olieaerosol i afgangsluften. Konstant indånding af denne luft kan være sundhedsskadelig, og en god udluftning af det lokale hvori pumpen er opstillet tilrådes derfor.



3



4

Vedligehold og reparation

⚠ Ved servicearbejde må pumpen ikke være tilkoblet forsyningsnettet, og el arbejde må ifølge stærkstrømsreglementet kun udføres af aut. el installatør.

Service bør ikke udføres når pumpe er driftsvarm (høj overfladetemperatur og varm olie).

1. Luftfiltrering

⚠ Snavsede filtre nedsætter pumpes ydelse!

Filter, sugeside: Hvor ofte sifilter (f_1) skal renses eller udskiftes, afhænger af forureningsgraden. Rensningen foregår ved udblæsning og/eller udvaskning.

Sifilter (f_1) kan tages af, efter at skruerne (s_1) er løsnet på tilslutningsdækslet (D) (billede 5).

Filter i gasballastventil: Pumperne arbejder med en gasballastventil (U).

VCAH/VCEH 100: Filterskiver (f_3) og net (f_4) skal alt efter forureningsgraden af det ind sugede medium renses ved udblæsning. Skruer (g_1) fjernes og kunststofhætte (h_1) tages af, hvorefter filterdele kan tages ud for rensning. Montage sker i omvendt rækkefølge (billede 3).

VCAH/VCEH 160/250: De indbyggede filterpatroner (f_5) skal alt efter forureningsgraden af det ind sugede medium renses mere eller mindre hyppigt ved udblæsning. Ved at fjerne skruen (g_2), kan hættens (h_2) via en trykfjeder frilægges, og filterdelene kan tages af ventilhuset og rengøres. Sammenbygning foregår i omvendt rækkefølge (billede 4).

Filterpatroner (tilbehør): Filterpatroner i det vakuumtætte filter (ZVF) hhv. i støvudskiller (ZFP) skal også renses på samme måde som filtre nævnt ovenfor. Demontage sker efter at snaplåse er åbnet.

2. Smøring (billede 2)

Oliestand kontrolleres med jævne mellemrum. Første olieskift skal ske efter 500 driftstimer, og derefter for hver 500-2000 driftstimer. Hvis den ind sugede luft er meget støvholdig reduceres intervaller for olieskift. Olieaftømning sker ved prop (K). Husk også at tømme oliekoeler (R) ved aftømningsprop (K_1).

Der skal anvendes en olie svarende til VC/VCL efter DIN 51 506 eller en af os godkendt syntetisk olie. Viskositet skal svare til ISO-VG 100 efter DIN 51 519.

Vi anbefaler Rietschle olie: MULTI-LUBE 100 (mineralolie) samt SUPER-LUBE 100 (syntetisk olie). På pumpen er anbragt et skilt (M), hvor olietyper en angivet.

Ved høj termisk belastning når omgivelsestemperaturen eller temperaturen på den ind sugede luft er over 30°C, eller hvis pumpen arbejder ved 60 Hz, anbefaler vi brugen af syntetisk olie.

⚠ Ved skift til andet oliefabrikat skal pumpe tømmes helt for gammel olie. Bortskaffelse af brugt olie skal ske efter gældende lov.

3. Olieudskillelse (billede 6)

⚠ Meget snavsede olieseperationsfiltre giver forhøjet olietemperatur, og kan i ekstreme tilfælde medføre selvantændelse af olien!

Alt efter forureningsgraden af det ind sugede medium sker det, at olieudskillelsesindsatsen (L) efter længere tids drift optager smudspartikler og således forhindrer luftens gennemstrømning. Dette bevirker, at strømforbruget og pumpetemperaturen stiger. Det anbefales, at disse elementer (L) udskiftes efter ca. 2000 driftstimer, idet rengøring ikke er mulig. Trykstigningen kan aflæses på manometer (Y → tilbehør). Er trykket over 0,7 bar, skal filterpatronen udskiftes.

Olieudskillelseelement (L) afmonteres, efter dæksel (t_1) og unbrakoskruer er fjernet. Filter er fastholdt mellem to O-ringe på plastiskruen (t). Montage foregår i omvendt rækkefølge.

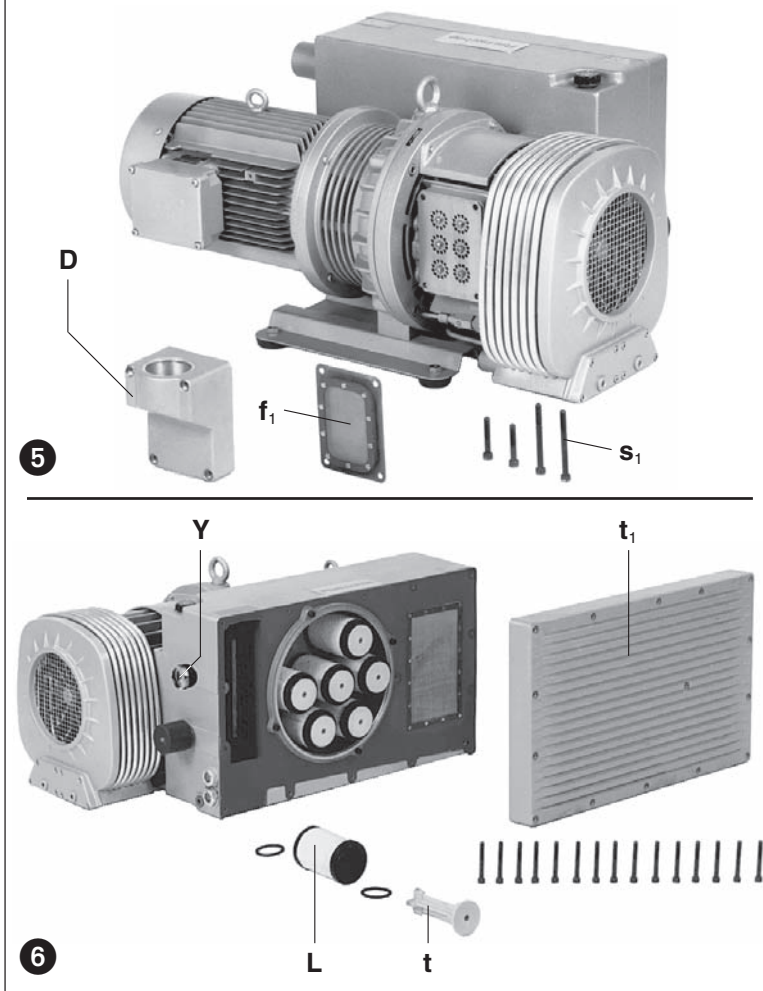
⚠ Ved montage af filterelement skal O-ringe være korrekt monterede, da der ellers vil blive oliespild på afgangsside. Filterholder skal monteres korrekt, se markering på denne.

4. Udskiftning af koblingsgummi (billede 7)

Alt efter arbejdsbetingelserne bliver koblingsgummiet udsat for slid. Dette viser sig ved en slagagtig lyd, når pumpen startes

⚠ Defekt koblingsgummi kan bevirke brud på rotorakslen.

Udskiftning af koblingsgummi: Motoren (m) stoppes og kobles fra forsyningsnet. Skruer (s_5) på motorflangen demonteres. Motoren med koblingshalvdel på motorside (q) trækkes af. Sikringsring (l) tages af koblingsboltene (r). Koblingsgummiet (k) udskiftes. Afstandsringe (p) bibeholdes. Koblingsboltene (r) kontrolleres og skiftes, hvis nødvendigt: Sikringsringe (l_1) tages af, koblingen med ventilator (v) trækkes af pumpeakslen (benyt aftrækker), bolte (u/w) løsnes og koblingsboltene udskiftes. Sammenbygningen sker i omvendt rækkefølge. Før motoren startes, skal det kontrolleres, om koblingsgummiet er korrekt monteret.



Fejl og deres afhjælpning

1. Vakuumpumpe stopper fordi motorværn slår fra:

- 1.1 Forsyningsnettets data og motordata passer ikke.
- 1.2 Motor er ikke korrekt forbundet.
- 1.3 Pumpe starter i stjerne/trekant med lukket ventil på sugeside eller mod fuldt vakuum uden start-aflastning.
Afhjælpning: Monter startaflastning (ZAE) der fås som tilbehør.
- 1.4 Motorværn er ikke korrekt indstillet.
- 1.5 Motorværn kobler for hurtigt ud.
Afhjælpning: anvend motorværn med tidsforsinket udkobling efter VDE 0660 del 2 hhv IEC 947-4.
- 1.6 Vakuumpumpe eller olie er for kold.
- 1.7 Olie har for høj viskositet.
- 1.8 Olieseparationsfiltre er snavsede.
- 1.9 Der er for højt modtryk på pumpes afgangsside.

2. Kapacitet er for lille:

- 2.1 Indsugningsfilter er snavset.
- 2.2 Rørledninger er for lange eller for tynde.

3. Sluttryk (max vakuum) kan ikke opnås:

- 3.1 Utætheder i rør eller system.
- 3.2 Forkert olieviskositet.

4. Vakuumpumpe bliver for varm:

- 4.1 Omgivelsestemperatur eller den indsugede luft er for varm.
- 4.2 Køleluftsstrøm bliver blokeret.
- 4.3 Fejl som under 1.7, 1.8 og 1.9.

5. Afgangsluft indeholder synlig olietåge:

- 5.1 Olieudskillelementer er ikke korrekt monteret.
- 5.2 Der anvendes en forkert olietype.
- 5.3 Fejl som under 1.8, 1.9, 4.1 og 4.2.

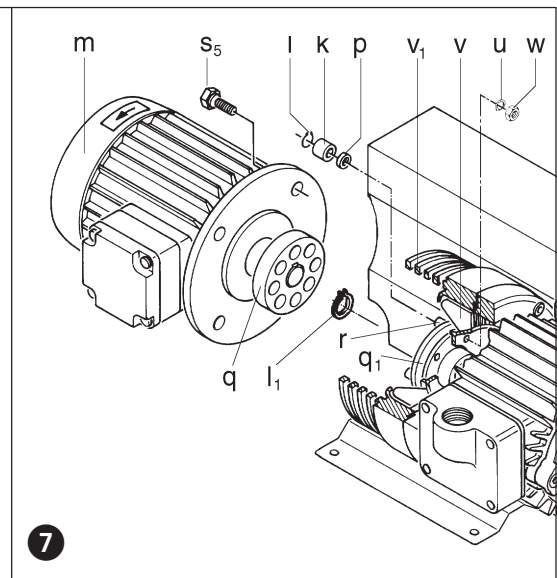
6. Vakuumpumpe støjer unormalt:

Det er normalt at pumper i et par minutter efter start har støj fra lameller, denne støj forsvinder når pumpe bliver varm.

- 6.1 Koblingsgummi er slidt (se vedligehold og reparation).
- 6.2 Pumpehus er slidt (bølger i cylinder).
Afhjælpning: lad pumpe hovedreparere hos os eller hos autoriseret reparatør.
- 6.3 Reguleringsventil (tilbehør) „hopper“.
Afhjælpning:udskift ventil.
- 6.4 Lameller er defekte.
- 6.5 Fejl som under 1.6 og 1.7.

7. Vand i olie:

- 7.1 Pumpe suger vand: monter vandudskiller på sugeside.
- 7.2 Pumpe suger en større mængde vanddamp end gasballastventil er konstrueret til.
Afhjælpning: spørg leverandør om mulighed for større gasballastventil.
- 7.3 Pumpe arbejder så kort tid, at driftstemperatur ikke opnås.
Afhjælpning: Lad pumpen køre med droslet sugeside indtil olie er klar igen.



Appendiks:

Servicearbejde: Ved reparationer på opstillingsstedet skal motor frakobles forsyningsnet af EI installatør i henhold til stærkstrømsreglementet for at undgå utilsigtet start. Ved reparationer anbefales at arbejde udføres af os, eller af os godkendte serviceværksteder, især ved garantireparationer.

Adresser på disse opgives af os. Efter udført reparation iagttages forholdsregler som nævnt under „installation“ og „drift“.

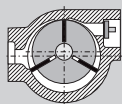
Flytning af maskine: Ved løft anvendes de monterede løfteøjer. Er der ikke løfteøjer på motor løftes denne med en strop. Vægt fremgår af nedenstående tabel.

Lagring: Vakuumpumpen oplagres i tør omgivelse med normal luftfugtighed. Ved en oplagringstid på over 3 måneder anbefales det at pumpen påfyldes speciel konserveringsolie.

Skrotning: Sliddele er specialaffald (se reservedelsliste) og skal bortskaffes efter gældende nationale regler.

Reservedelslister: E 190 → VCAH 100 - VCAH 250
E 194 → VCEH 100 - VCEH 250

VCAH / VCEH		100	160	250	
Støjniveau (max.)	dB(A)	50 Hz	68	72	75
		60 Hz	70	74	78
Vægt (max.)	kg	50 Hz	95	150	205
		60 Hz	97	167	210
Længde	mm	50 Hz	748	776	951
		60 Hz	748	881	951
Bredde	mm	433	582	630	
Højde	mm	310	420	420	
Oliemængde	l	4	6	8	



Vacuümpompen

VCAH VCEH

Uitvoeringen

Dit bedieningsvoorschrift is geldig voor de volgende oliegesmeerde schottenpompen:

VCAH 100, VCAH 160, VCAH 250 (einddruk 0,5 mbar abs.)

VCEH 100, VCEH 160, VCEH 250 (einddruk 10 mbar abs.)

De capaciteit bij vrije aanzuiging bedraagt 100, 160 en 250 m³/h bij 50 Hz. Het verband tussen de capaciteit en de druk is weergegeven op de maatschetsen D 190 (VCAH) en D 194 (VCEH).

Beschrijving

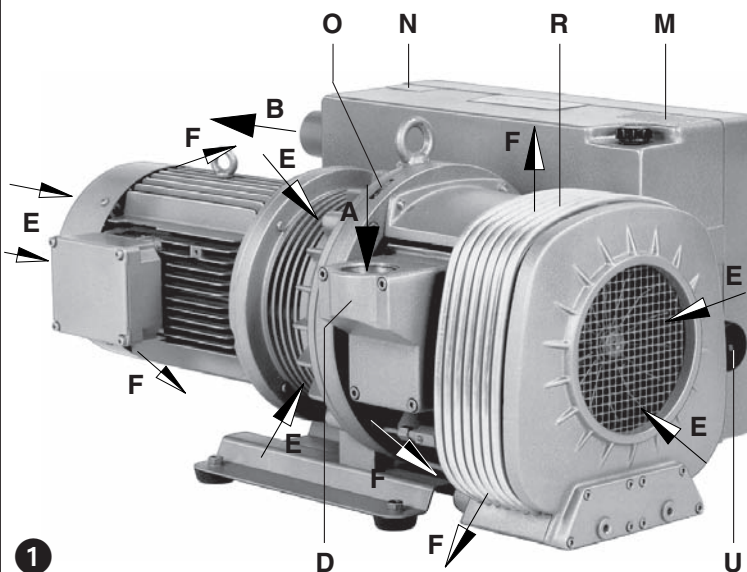
De VCAH en VCEH vacuümpompen hebben zuigzijdig een standaard zeef-filter en aan de uitlaatzijde een olie-nevelfilter voor de terugvoer van de olie in het smeersysteem. Een ventilator tussen pomphuis en motor zorgt voor de intensieve koeling. De ventilator bevindt zich in een tegen aanraking beschermend ventilatorhuis. Een tweede ventilator binnin de oliekoeler (R) zorgt voor de koeling van de olie.

Een ingebouwde terugslagklep voorkomt het beluchten van het systeem na het uitschakelen van de vacuümpomp en voorkomt dat het pomphuis zich vult met olie wat tot een „olieslag“ kan leiden bij het starten van de vacuümpomp.

Een standaard gasballastventiel (U) voorkomt de condensatie van waterdamp in de pomp bij het aanzuigen van geringe hoeveelheden waterdamp. Bij grote hoeveelheden waterdamp is een gasballastventiel met een versterkte werking beschikbaar.

De aandrijving van de pomp geschied door een IEC-flensmotor middels een koppeling.

Toebehoren: een vacuümregelventiel (ZRV), een extra terugslagklep (ZRK), een stofafscheider (ZFP), een vacuümdicht aanzuigfilter (ZVF), een motorbeveiligingsschakelaar (ZMS) en een vacuümmeter.



Toepassing

⚠ De machines zijn geschikt voor industriële toepassing, d.w.z. dat de beveiligingen conform EN DIN 294 zijn volgens tabel 4 voor personen boven de 14 jaar.

De typen zijn geschikt voor het evacueren van gesloten systemen of voor een continue vacuüm in de volgende bereiken:

50 Hz → VCAH: 0,5 tot 130 mbar (abs.) • VCEH: 10 tot 500 mbar (abs.)

60 Hz → VCAH: 0,5 tot 100 mbar (abs.) • VCEH: 10 tot 400 mbar (abs.)

Bij een continu gebruik buiten dit bereik bestaat de kans op olieoverlies via de uitlaat. Bij het evacueren van een gesloten systeem dient het te evacueren volume niet meer dan 2% van het zuigvermogen van de vacuümpomp te bedragen.

⚠ De aangezogen lucht mag waterdamp bevatten, maar geen water of andere vloeistoffen. Agressieve of brandbare gassen en dampen mogen niet verpompt worden. Voor waterdamp verdraagzaamheid zie info I 200.

Bij het verpompen van brandbare of agressieve gassen en dampen, met speciale uitvoeringen, dient men te handelen volgens de veiligheidsvoorschrift XN 2.

Bij het verpompen van zuurstof dient men te letten op veiligheidsvoorschrift XN 3.

⚠ De omgevingstemperatuur en de temperatuur van de aangezogen lucht moet tussen de 5° en 40° C te liggen. Bij temperaturen buiten deze waarden verzoeken wij u contact met ons op te nemen.

De standaard uitvoering mag niet in ruimten gebruikt worden die explosie gevaarlijk zijn.

Een tegendruk aan de uitlaatzijde is slechts tot +0,1 bar toegestaan.

⚠ Bij toepassingen, waarbij een ongeoorloofd uitzetten of een storing van de vacuümpomp tot gevaarlijke situaties voor personen of installaties kan leiden, moeten voldoende veiligheidsmaatregelen genomen worden.

VCAH 100

VCAH 160

VCAH 250

VCEH 100

VCEH 160

VCEH 250

BN 190

3.3.2004

Rietschle Thomas
Schopfheim GmbH

Postfach 1260

79642 SCHOPFHEIM
GERMANY

Fon 07622/392-0

Fax 07622/392300

e-mail:

info.sch@rtumps.com

www.rtumps.com/sch

Rietschle Thomas
Netherlands B.V.

Bloemendalerweg 52

1382 KC WEESP
NETHERLANDS

Fon 0294/418686

Fax 0294/411706

e-mail:

verkoop@rtumps.com

http://www.rietschle.nl

Onderhoud en opstelling (figuur 1 en 2)

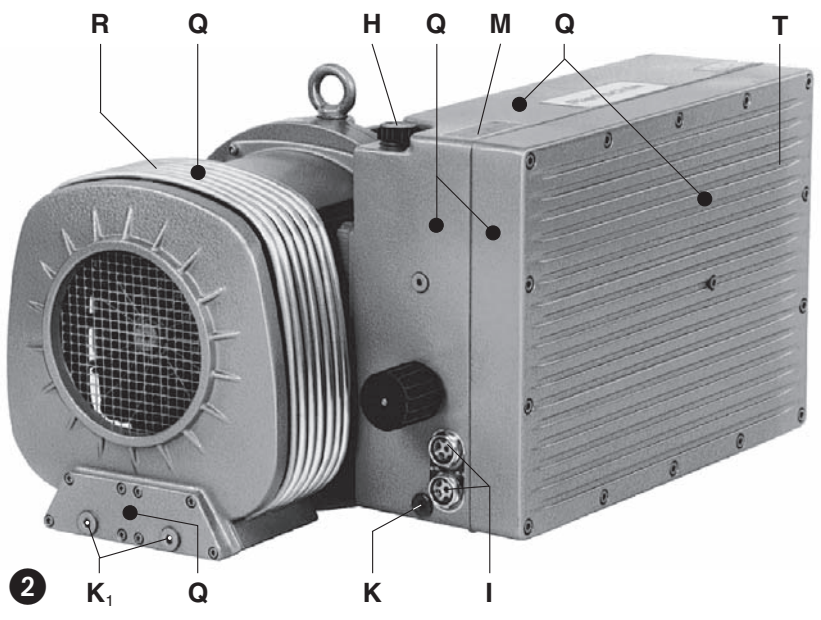
⚠ Bij een pomp welke op bedrijfstemperatuur is kunnen de delen (Q) een temperatuur bereiken welke boven de 70° C kan liggen. Men dient deze delen niet aan te raken.

Filterhuis (D), olievuldop (H), oliepeilglas (I), olieaftappug (K, K₁), gasballastventiel (U) en oliefilterhuis (T) moeten goed toegankelijk zijn. De koelluchtinlaat (E) en de koelluchttuitlaat (F) dienen tenminste 20 cm van de dichtstbijzijnde wand verwijderd te zijn (uitgeblazen koellucht mag niet weer aangezogen worden). Voor onderhoudswerkzaamheden raden wij u aan om voor het filterhuis en het oliefilterhuis 0,5 m afstand te bewaren.

⚠ De VCAH en VCEH vacuumpompen kunnen alleen in horizontale positie, zonder storingen gebruikt worden.

Bij een opstelling hoger als 1000m boven zeeniveau kan een vermogensvermindering merkbaar zijn. In dat geval vragen wij u contact met ons op te nemen.

De vacuümpomp kan zonder verankering op een vaste ondergrond worden opgesteld. Indien de pomp op een frame wordt gemonteerd adviseren wij een bevestiging middels trillingsdempers. De trillingen van deze schottenpompen is zeer gering.



Installatie (figuur 1 en 2)

⚠ Bij de opstelling en het gebruik moeten de voorschriften van de arbeidsinspectie aangehouden worden

1. Vacuümaansluiting bij (A) bevindt zich op het filterhuis (D).

De aangezogen lucht wordt door uitblaasopening (B) uitgeblazen of kan middels een slang of leiding weggevoerd worden.

⚠ Een te kleine of een te lange zuigleiding vermindert de capaciteit van de vacuümpomp.

⚠ De uitblaasopening mag niet afgesloten worden en mag geen restricties hebben.

2. De smeerolie (voor geschikte oliesoorten zie „onderhoud“) in de olievulopening (H) van het oliecarter vullen tot de bovenste markering van het oliepeilglas (I).

3. De elektrische motorgegevens bevinden zich op het typeplaatje (N) of op het motorplaatje. De motoren voldoen aan DIN/VDE 0530 en hebben beschermklasse IP 54 en isolatieklasse F. Het aansluitschema bevindt zich in de aansluitkast van de motor (vervalt indien de motor voorzien is van een stekkeraansluiting). Men dient de motorgegevens te vergelijken met het aanwezige elektriciteitsnet (stroomsoort, spanning, netfrequentie, toelaatbare stroomsterkte).

4. De motor dient middels een motorbeveiligingsschakelaar te worden aangesloten op het elektriciteitsnet (voor de beveiliging van de motor dient de motorbeveiligingsschakelaar, voor het vastzetten van de kabel dient de PG-schroef).

We adviseren het toepassen van een motorbeveiligingsschakelaar welke tijdvertragend uitschakelt, afhankelijk van een eventuele te hoog amperage. Kortstondige elektrische overbelasting kan tijdens het starten optreden.

⚠ De elektrische installatie mag alleen door een erkende installateur met in achtname van NEN 60204 elektrisch aangesloten worden. De gebruiker dient voor een werkschakelaar te zorgen.

5. Aanloopontlasting (toebehoren)

Wordt een vacuümpomp met een ster-driehoekschakelaar ingeschakeld terwijl de zuigleiding onder vacuüm staat dan kan een aanloopontlasting een wezenlijk voordeel bieden. Bij "ster" wordt het ventiel geopend en zal daardoor de aanloopstromen verlagen. Heeft de motor het bedrijfstoerental bereikt en wordt er naar driehoek overgeschakeld dan zal het ventiel worden gesloten en is de vacuümpomp operationeel.

Inbedrijfname (figuur 1 en 2)

1. Draairichting motor controleren door kort te starten (draairichtingspijl (0)).

2. Motor na eventuele correctie van de draairichting opnieuw starten en na 2 minuten weer uitschakelen om de ontbrekende olie weer aan te vullen (H).
De olievuldop mag niet tijdens een draaiende pomp geopend worden.

3. Zuigleiding bij (A) aansluiten.

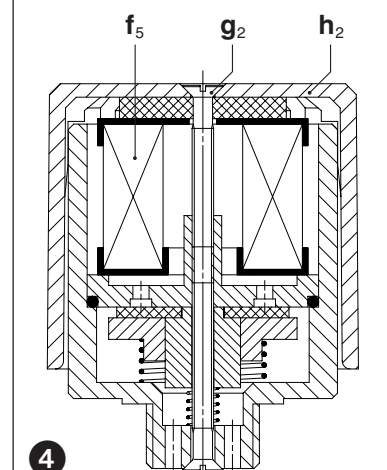
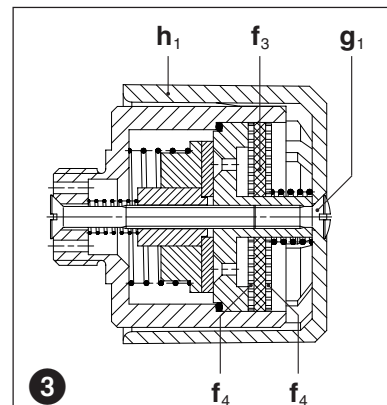
4. Vacuumregelventiel (toebehoren):

De instelling van het vacuüm kan door het draaien van de regelknop geschieden aan de hand van de op de knop vermelde draairichting.

Gevaren voor het bedienend personeel

1. Geluids emissie: De hoogste geluidspiek (meest ongunstigste richting en belasting), gemeten volgens de norm DIN 45635 deel 13 (in overeenstemming met 3.GSGV) staan in de tabel aangegeven. Wij adviseren, bij een voortdurend oponthoud in de nabijheid van de draaiende pomp, gehoorbeschermende middelen te gebruiken om een blijvende beschadiging van het gehoor te vermijden.

2. Oliedampen in de uitblaaslucht: Ondanks de best mogelijke olieafscheiding door de olienevelafscheider zal de uitgeblazen lucht geringe olieresten bevatten die door reuk zijn vast te stellen. Continue inademen van deze dampen kan schadelijk zijn voor de gezondheid. Men dient daarom te zorgen voor een goede ventilatie van de opstellingsruimte.



Onderhoud en service



In geval van onderhoudswerkzaamheden, waarbij de personen door bewegende delen of door spanningsvoerende delen gevaar kunnen lopen, dient de pomp door het losnemen van de stekker of door het uitschakelen van de hoofdschakelaar spanningsloos te worden gemaakt en tegen het opnieuw inschakelen te worden beveiligd. Onderhoud niet uitvoeren indien de pomp op bedrijfstemperatuur is (gevaar voor verbranding door hete machinedelen).

1. Luchtfiltering



Bij onvoldoende onderhoud aan de luchtfilters kan de capaciteit van de pomp verminderen.

Filter-aanzuiglucht: Het zeeffilter (f_1) dient afhankelijk van de aangezogen lucht meer of minder vaak door het uitspoelen of het uitblazen te worden gereinigd of vervangen.

Filterhuis (D) na het losdraaien van de schroeven (s_1) afnemen. Het zeeffilter (f_1) uitnemen (figuur 5).

Filter-gasballastventiel: De vacuumpompen werken met een gasballastventiel (U).

VCAH/VCEH 100: De ingebouwde filter (f_3) en het zeeffilter (f_4) dient men afhankelijk van de verontreinigingen van het aangezogen medium meer of minder vaak te reinigen door ze uit te blazen. Door het losdraaien van de schroef (g_1) en het verwijderen van het kunststof deksel (h_1) kunnen de filterdelen voor de reiniging uitgenomen worden. De montage geschied in omgekeerde volgorde (figuur 3).

VCAH/VCEH 160/250: De ingebouwde filterpatroon (f_5) dient men afhankelijk van de verontreinigingen van het aangezogen medium meer of minder vaak te reinigen door ze uit te blazen. Door het losdraaien van de schroef (g_2) en het verwijderen van het kunststof deksel (h_2) kunnen de filterdelen voor de reiniging uitgenomen worden. De montage geschied in omgekeerde volgorde (figuur 4).

Filterpatronen (toebehoren): De filterpatronen van het vacuümdicht filter (ZVF) en van de stofafscheider (ZFP) dient men afhankelijk van de verontreiniging van het aangezogen medium meer of minder door het uitblazen te reinigen, of ze te vervangen. De filterpatronen kunnen door het losklikken van de klemmen verwijderd worden.

2. Smering (figuur 2)

Afhankelijk van het gebruik, het oliepeil controleren. Eerste keer olie wisselen na 500 draaiuren (zie olieaftap plug (K)). Verder olie verversen na elke 500-2000 draaiuren. Bij grote stofbelasting de intervallen verkorten. Ook de olie uit de koeler (R) (zie aftap plug (K_1)) dient afgetapt worden.

Er mogen alleen smeeroliën gebruikt worden die voldoen aan DIN 51 506 groep VC/VCL of synthetische oliën die door Rietschle zijn goedgekeurd. De viscositeit van de olie moet voldoen aan ISO-VG 100 volgens DIN 51 519.

Aanbevolen Rietschle olie soorten zijn: MULTI-LUBE 100 (minerale olie) en SUPER-LUBE 100 (synthetische olie). (zie ook olietype plaatje (M)).

Bij hoge thermische belasting van de olie (hoge omgeving en aanzuigtemperatuur boven 30°C, slechte koeling, werken bij 60 Hz enz) kan de verversing interval met de door ons aanbevolen synthetische olie verlengd worden.



De afgewerkte olie dient overeenkomstig de plaatselijk geldende voorschriften te worden afgevoerd.

Bij het wisselen van oliesoort het oliefilterhuis en de oliekoeler volledig aftappen.

3. Olierafscheiding (figuur 6)



Sterk vervuilde olienevelafscheiders of olienevelfilterpatronen leiden tot verhoogde pomptemperaturen en kan in het meest extreme geval tot zelfontbranding van de olie leiden.

De olienevelfilterpatronen kunnen na langere tijd door vuildeeltjes in de aangezogen lucht verontreinigt worden. (stroomopname en de pomptemperatuur stijgt). Wij adviseren daarom elke 2000 draaiuren, of bij een filterweerstand van +0,7 bar (zie manometer (Y) toebehoren) de olienevelfilterpatronen (L) te vervangen, daar een reiniging niet mogelijk is.

Vervanging: Uitblaasdeksel (t_1) losschroeven. De kunststof schroeven (t) losdraaien en de olienevelfilterpatronen (L) vervangen. De o-ringen weer gebruiken. De montage geschied in omgekeerde volgorde.



Bij de montage van het filterhuis (Gr. 5) dient men op de juiste positie van het filterhuis te letten.

(zie hiervoor de aanwijzing op de bodem)

4. Koppelingenrubbers (figuur 7)

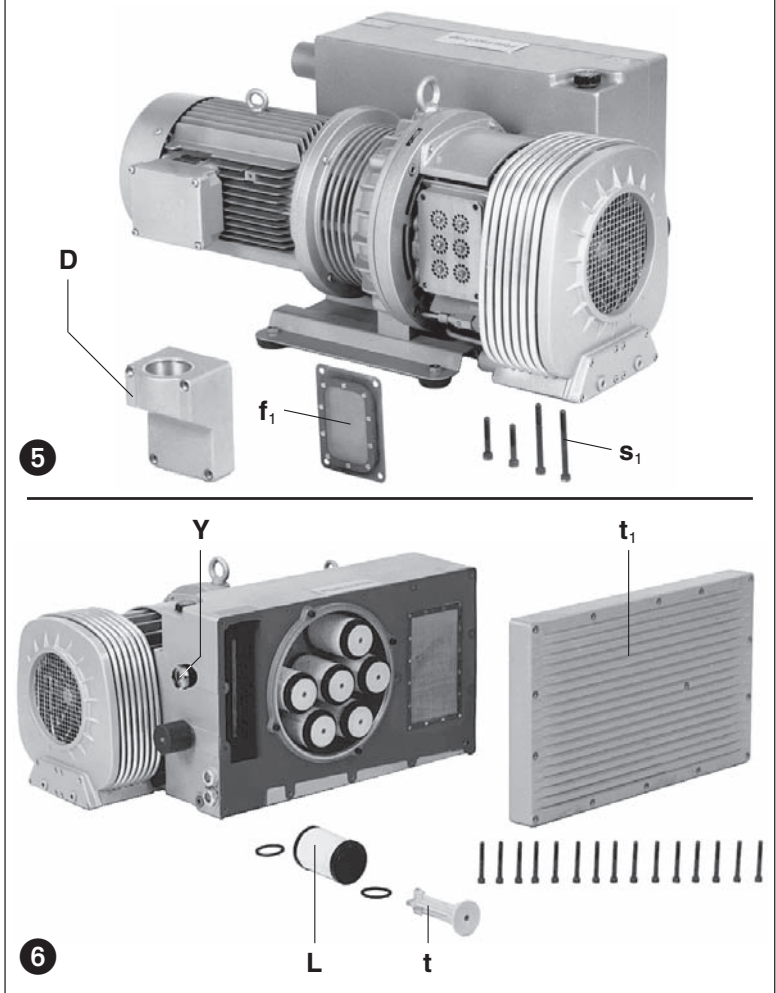
Afhankelijk van het gebruik zullen de koppelingenrubbers (k) slijten en dienen van tijd tot tijd te worden gecontroleerd. Versleten koppelingenrubbers zijn te constateren door een sterk ratelend geluid tijdens het starten van de pomp.



Versleten koppelingenrubbers kunnen tot asbreuk leiden.

Voor het controleren van de koppelingenrubbers de motor (m) uitschakelen. De schroeven (s_5) losdraaien. De motor met de motorzijdige koppelingshelft (q) axiaal verwijderen. Zijn de koppelingenrubbers (k) versleten, de seegerring (l) van de koppelingsbouten afnemen en de koppelingenrubbers (k) vervangen. De afstandsring (p) laten zitten. De koppelingsbouten (r) controleren en eventueel vervangen: Ventilatorhuis (v_1) afschroeven. Seegerring (l_1) losnemen. Koppeling (q_1) met ventilator (v) van de pompas aftrekken. De moer (w) met de onderlegging (u) losdraaien en de koppelingsbouten vervangen.

De montage geschied in omgekeerde volgorde.



Storingen en oplossingen

1. De vacuümpomp wordt door de motorbeveiligingsschakelaar uitgeschakeld:

- 1.1 Netspanning/frequentie komt niet overeen met die van de elektromotor.
- 1.2 De aansluiting van de kabels is niet juist.
- 1.3 De pomp moet bij een ster-driehoekstart tegen een gesloten ventiel of bij een reeds aanwezig vacuüm gestart worden.
Oplossing: toepassen van een aanloopontlasting.
- 1.4 De motorbeveiligingsschakelaar in niet goed ingesteld.
- 1.5 De motorbeveiligingsschakelaar schakelt te snel uit.
Oplossing: het toepassen van een motorbeveiligingsschakelaar met een belastingsafhankelijke afschakelvertraging, die de kortstondige overbelasting tijdens het starten overbrugt. (uitvoering met kortsluit- of overbelastingsafschakeling volgens VDE 0660 deel 2 resp. IEC 947-4).

- 1.6 De vacuümpomp, resp. de olie is te koud.
- 1.7 De smeerolie heeft een te hoge viscositeit.
- 1.8 De olienevelfilters zijn vervuild.
- 1.9 De tegendruk van de uitblaasluft is te hoog.

2. De capaciteit is te gering:

- 2.1 Het aanzuigfilter is verontreinigd.
- 2.2 De zuigleiding is te lang of heeft een te kleine diameter.

3. Einddruk (max vacuüm) wordt niet bereikt:

- 3.1 Lekkage in het systeem of aan de zuigzijde van de pomp.
- 3.2 Verkeerde olieviscositeit.

4. Vacuümpomp wordt te heet:

- 4.1 De omgevingstemperatuur of de aanzuigtemperatuur is te hoog.
- 4.2 De koelluchtstroom wordt gehinderd.
- 4.3 Zie verder punt 1.7, 1.8 en 1.9.

5. De uitgeblazen lucht bevat oliedeeltjes:

- 5.1 De olienevelfilterpatronen zijn niet goed gemonteerd.
- 5.2 Er wordt een niet geschikte olie gebruikt.
- 5.3 Zie verder 1.8, 1.9, 4.1 en 4.2.

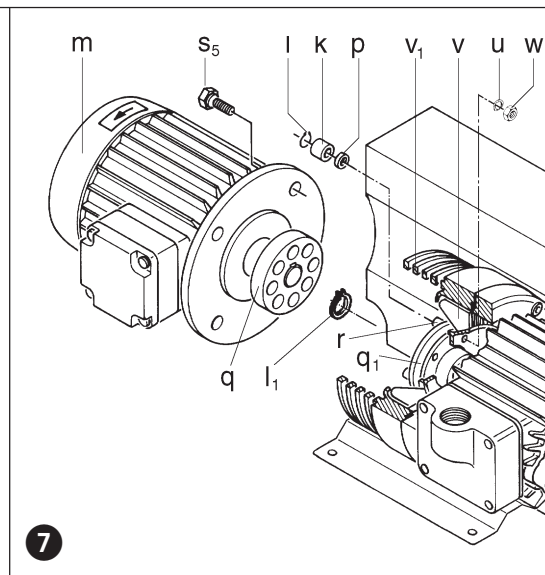
6. De vacuümpomp veroorzaakt een abnormaal geluid:

Opmerking: een hamerend geluid tijdens een koude start is normaal en dient bij een stijgende pomptemperatuur na 2 minuten te verdwijnen.

- 6.1 De koppelingsschroeven zijn versleten (zie onderhoud).
- 6.2 Het pomphuis is versleten (wasbord).
Oplossing: reparatie door de leverancier.
- 6.3 Het vacuümregelventiel (indien aanwezig) trilt.
Oplossing: ventiel vervangen.
- 6.4 Lamellen zijn beschadigd.
- 6.5 Zie verder 1.6 en 1.7.

7. Water in de smeerolie:

- 7.1 Pomp zuigt water aan.
Oplossing: waterafscheider voor de pomp monteren.
- 7.2 De pomp zuigt meer waterdamp aan dan overeenkomstig de waterdampverdragelijkheid.
Oplossing: Overleg met de leverancier over een versterkte gasballastventiel.
- 7.3 De pomp werkt slechts kort en bereikt daarbij niet zijn bedrijfstemperatuur.
Oplossing de pomp na het aanzuigen van waterdamp net zo lang met een gesloten aanzuigklep te laten draaien tot al het water uit de olie verdamp is.



Opmerkingen:

Reparatiewerkzaamheden: Bij reparatiewerkzaamheden ter plaatse dient de elektromotor door een erkende installateur van het net te worden losgekoppeld, zodat een onverhoedse start voorkomen wordt. Voor het uitvoeren van reparatiewerkzaamheden adviseren wij u deze door de leverancier te laten uitvoeren, in het bijzonder wanneer het om garantie-gevallen gaat. Na een reparatie resp. voor het weer in bedrijf nemen dient men de onder „installatie“ en „in bedrijfname“ beschreven adviezen op te volgen.

Transport: Voor het verplaatsen en transporteren van de vacuümpomp is deze voorzien van een hijssoog aan het pomphuis.

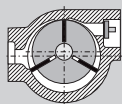
Voor de gewichten zie onderstaande tabel.

Opslag: De vacuümpomp dient in een droge omgeving met een normale luchtvochtigheid te worden opgeslagen. Bij een langere tijd (langer als 3 maanden) adviseren wij de pomp met een conserveringsmiddel in plaats van de olie op te slaan.

Afvoer: De slijtdelen (welke in de onderdelenlijst als zodanig weergegeven) vallen niet onder normaal afval en dienen volgens de geldende regels te worden afgevoerd.

Onderdelenlijst: E 190 → VCAH 100 - VCAH 250
E 194 → VCEH 100 - VCEH 250

VCAH / VCEH			100	160	250
Geluidsniveau (max.)	dB(A)	50 Hz	68	72	75
		60 Hz	70	74	78
Gewicht (max.)	kg	50 Hz	95	150	205
		60 Hz	97	167	210
Lengte	mm	50 Hz	748	776	951
		60 Hz	748	881	951
Breedt	mm		433	582	630
Hoogte	mm		310	420	420
Olievulling	l		4	6	8



Bombas de Vácuo

VCAH VCEH

Modelos

Este manual de instruções abrange as seguintes bombas de vácuo rotativas, de palhetas lubrificadas a óleo:

VCAH 100, VCAH 160, VCAH 250 (vácuo final de 0,5 mbar abs.)

VCEH 100, VCEH 160, VCEH 250 (vácuo final de 10 mbar abs.)

As capacidades de aspiração à pressão atmosférica são 100, 160 e 250 m³/h operando a 50 ciclos. As curvas de capacidade em função do vácuo podem ser encontradas nas fichas técnicas D 190 (VCAH) e D 194 (VCEH).

Descrição

As bombas de vácuo VCAH e VCEH vêm equipadas com um filtro microfino à entrada. À saída da bomba está instalado um separador de óleo que tem a função de fazer retornar o óleo de volta ao sistema de circulação e

prover uma separação de alta eficiência na exaustão do ar. Entre o corpo da bomba e o motor está colocada uma ventoinha de refrigeração de alta eficiência que puxa o ar para a refrigeração através da grelha. Uma ventoinha adicional colocada dentro do arrefecedor de óleo (R) faz o arrefecimento do óleo de retorno. A tampa de protecção do arrefecedor de óleo provê protecção contra um toque acidental na ventoinha durante o funcionamento.

Uma válvula anti-retorno incorporada no lado da aspiração mantém o circuito de vácuo estanque ao processo quando se dá a paragem da bomba. Desta forma, previne-se o deslocamento do óleo no interior do cilindro de compressão quando a bomba está parada. O excesso de óleo no cilindro podia causar uma travagem hidráulica no arranque da bomba provocando assim uma tensão excessiva nas lâminas do rotor.

A válvula de balastro de gás (U) que equipa todas as bombas evita qualquer condensação de pequenas quantidades de vapor de água no interior da bomba e, portanto a emulsificação do óleo. A capacidade de contenção de vapor desta válvula de balastro pode ser aumentada, se necessário, para tolerar maior quantidade de vapor além do normal.

Todas as bombas são accionadas por motores eléctricos trifásicos flangeados, de fabrico normal TEFV e a transmissão é feita directamente através duma união de acoplamento robusta.

Acessórios extras: Podemos fornecer os seguintes acessórios opcionais: Válvula de regulação de vácuo (ZRV), válvula anti-retorno (ZRK), filtro separador de poeiras (ZFP), pré-filtro de protecção na aspiração (ZVF), discontactor para arranque directo (ZMS), arrancador estrela/triângulo (ZSG), válvula de descarga para arranque em vazio (ZAE) e vacuómetros.

Aplicação

As unidades VCAH e VCEH são adequadas para utilização industrial i.e. os equipamentos de protecção correspondem com a EN DIN 294, quadro 4, para pessoal com idade igual ou superior a 14 anos.

Estes modelos podem ser utilizados para a evacuação de sistemas fechados ou para a produção de vácuo permanente desde:

50 Hz → VCAH: 0,5 a 130 mbar (abs.) • VCEH: 10 a 500 mbar (abs.)

60 Hz → VCAH: 0,5 a 100 mbar (abs.) • VCEH: 10 a 400 mbar (abs.)

Quando as bombas funcionarem permanentemente fora dos limites acima listados poderá haver arrastamento de óleo no orifício de exaustão. Para a evacuação de sistemas fechados, o volume do sistema não pode ultrapassar 2% da capacidade nominal da bomba.

! Pode tolerar algum vapor de água. Água, outros líquidos, vapores agressivos e gases inflamáveis não podem circular na bomba. Para a tolerância ao vapor de água veja a nota informativa I 200.

O manuseamento de vapores e gases agressivos ou inflamáveis só é possível com versões especiais se forem observadas as instruções de segurança XP 2.

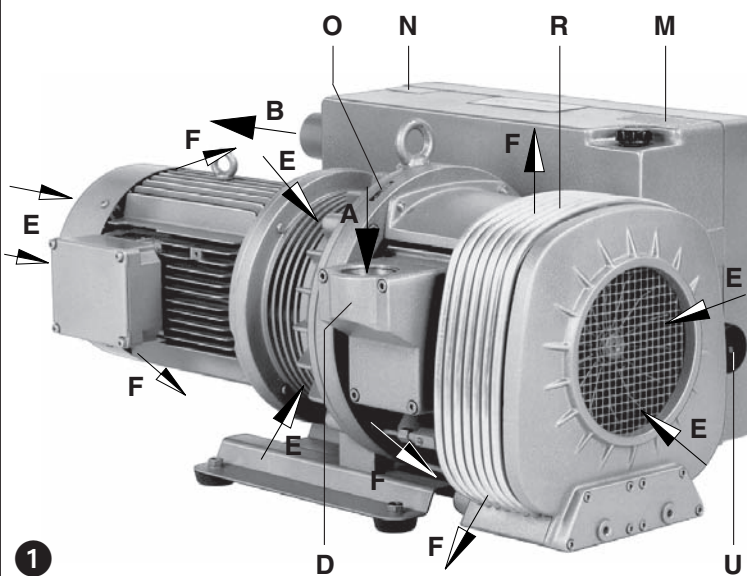
Em caso de transporte de oxigénio favor de observar a instrução de segurança XP 3.

! As temperaturas de aspiração e de ambiente devem situar-se entre 5 e 40° C. Para temperaturas fora destes valores por favor contacte o seu fornecedor.

As versões normais não devem trabalhar em zonas de perigo de explosão.

A contrapressão no orifício de exaustão da bomba não pode exceder + 0,1 bar.

! Em todos os casos onde uma paragem imprevista da bomba, possa ocasionar danos humanos ou materiais deverá ser instalado um dispositivo de segurança para prevenir tais riscos.



VCAH 100

VCAH 160

VCAH 250

VCEH 100

VCEH 160

VCEH 250

BP 190

3.3.2004

**Rietschle Thomas
Schopfheim GmbH**

Postfach 1260

79642 SCHOPFHEIM
GERMANY

Fon 07622/392-0

Fax 07622/392300

e-mail:
info.sch@rt pumps.com

www.rtpumps.com/sch

ULTRA-CONTROLO, LDA

Quinta Lavi – Armazém 8

Abrunheira

2710-089 SINTRA
PORTUGAL

Fon 219 154 350

Fax 219 259 002

e-mail: info@
ultra-controlo.com

Manuseamento e Fixação (figuras 1 e 2)

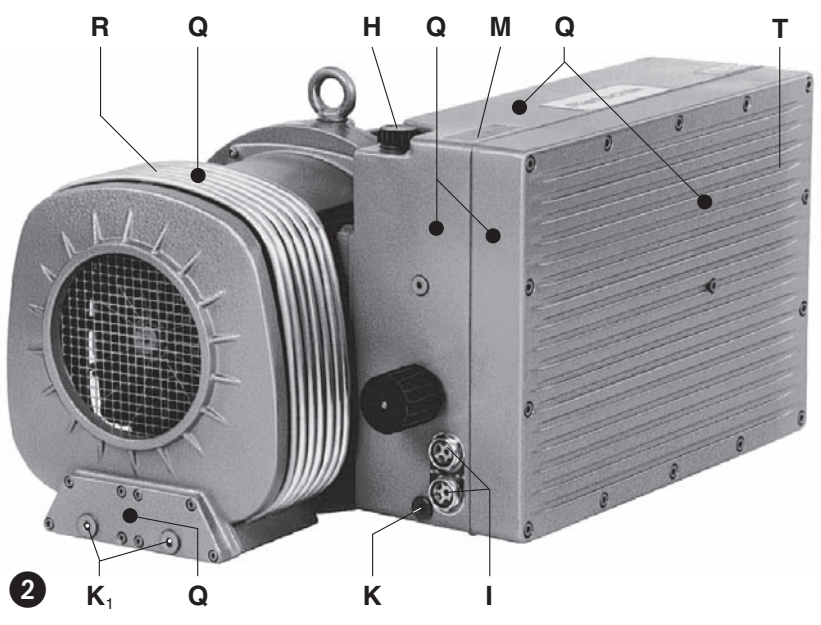
As bombas de vácuo podem atingir uma temperatura de serviço superior a 70°C no ponto (Q). Aviso! Não tocar.

A caixa de filtro (D), o orifício de enchimento de óleo (H), o visor de nível (I), os tampões de drenagem de óleo (K, K₁), a válvula de balastro (U) e a caixa do separador de óleo (T) devem estar facilmente acessíveis. As entradas (E) e as saídas (F) de ar para refrigeração devem ter uma distância mínima de 20 cm de qualquer obstrução. O ar proveniente da refrigeração não deve recircular novamente pela bomba. Para manutenção recomendamos que deixe um espaço de 0.5 m em frente à caixa de filtro e do separador de óleo.

As bombas de vácuo VCAH e VCEH só funcionarão perfeitamente estando colocadas na posição horizontal.

Haverá uma ligeira perda de capacidade quando as bombas de vácuo estiverem instaladas a mais de 1000 metros acima do nível do mar. Por favor contacte o seu fornecedor para mais esclarecimentos.

Instaladas sobre uma base sólida, estas bombas de vácuo não precisam de estar fixas ao chão. No entanto caso fiquem instaladas numa base feita em chapa, recomendamos que aplique uns apoios anti-vibratórios. Este modelo de bombas de vácuo durante o funcionamento não têm quase vibração.



Instalação (figuras 1 e 2)

Aconselhamos a seguir as normas locais em vigor, estabelecidas para a instalação e funcionamento deste tipo de unidades.

1. A ligação do vácuo (A) está localizada na caixa de filtro (D).

O ar aspirado pela bomba é expulso para a atmosfera através do orifício (B) ou conduzido através de uma conduta de exaustão.

Condutas compridas e/ou estreitas devem ser evitadas visto que estas tendem a reduzir a capacidade da bomba de vácuo.

O orifício de exaustão (B) não pode ficar obstruído nem parcialmente restringido.

2. O óleo de lubrificação (veja no título "Assistência", as marcas recomendadas) é colocado na bomba através do orifício de enchimento (H) na caixa do separador de óleo, até o óleo atingir o meio do visor de nível superior (I). Depois de atestar certifique-se de fechar o orifício (H).

3. As características eléctricas do motor podem ser encontradas na placa da bomba ou do motor. O motor corresponde à norma DIN/VDE 0530 e tem protecção IP54 com isolamento classe B ou F. O esquema de ligação está indicado na tampa da caixa de terminais do motor (a menos que uma ficha de ligação especial já venha adaptada). Verifique se as características do motor são compatíveis com a rede local (Tensão, Frequência, Corrente admissível, etc).

4. Ligue o motor através dum discontactor. Aconselhamos a utilizar um relé térmico para proteger o motor e a cablagem. No caso de utilizar um discontactor, este deverá possuir um dispositivo de disparo retardado que permita inicialmente trabalhar acima do consumo ajustado, visto que no arranque inicial e enquanto a unidade está fria, o consumo será, por curto tempo, ligeiramente superior. Todos os cabos ligados ao discontactor devem estar fixos com abraçadeiras de boa qualidade.

5. Válvula de descarga (acessório opcional).

Se a bomba trabalhar com um arrancador estrela/triângulo é aconselhável aplicar uma válvula de descarga (ZAE); Quando a bomba arranca em estrela a válvula de descarga abre, permitindo que a bomba arranque em vazio. Quando o motor atinge a velocidade normal, passando a triângulo, a válvula fecha e a bomba começa a evacuar o sistema.

A instalação eléctrica só deve ser feita por um electricista credenciado segundo a norma EN 60204. O interruptor geral deve ser comandado pelo operador.

Arranque Inicial (figuras 1 e 2)

1. Inicialmente ligar e desligar por uns segundos a bomba para verificar se o sentido de rotação coincide com o sentido da seta (O).

2. Já no sentido correcto coloque a bomba a trabalhar por dois minutos. Pare a bomba e ateste o nível de óleo através do orifício (H) de forma que o visor superior fique com o nível de óleo um pouco acima do meio (veja o visor de nível (I)). Repita esta operação até que o arrefecedor de óleo fique completamente cheio.

Nunca abra o orifício de enchimento de óleo enquanto a bomba estiver em funcionamento.

3. Ligue a conduta de vácuo no ponto (A).

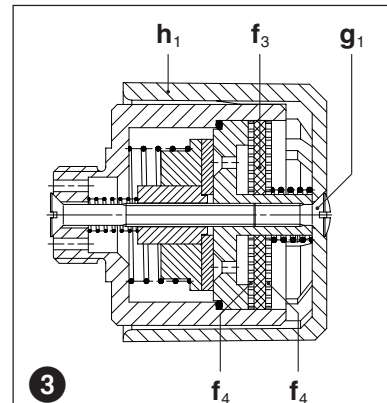
4. Válvula de regulação de vácuo (acessório opcional):

O nível de vácuo pode ser ajustado rodando o manípulo da válvula de regulação de vácuo (C) de acordo com os símbolos indicados no topo do mesmo.

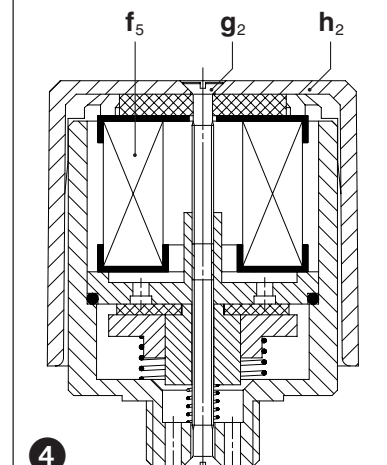
Potenciais riscos para os Operadores

1. **Emissão de ruído:** Os níveis máximos de ruído, considerando a direcção e a intensidade, medidos de acordo com a norma DIN 45635 secção 3 (idêntico 3. GSGV) estão indicados no verso deste manual. Se estiver a trabalhar permanentemente na proximidade de uma bomba destas em funcionamento, recomendamos a utilização de protectores auriculares para evitar quaisquer danos aos ouvidos.

2. **Aerossóis de Óleo no Sistema de Exaustão:** Mesmo com o separador de óleo de alta eficiência, o ar proveniente da exaustão pode ainda conter uma quantidade extremamente baixa de aerossóis de óleo que ocasionalmente são detectados pelo cheiro. A respiração permanente destes aerossóis pode resultar em problemas de saúde. Por essa razão é muito importante verificar se o local de instalação é bem ventilado.



3



4

Assistência e Manutenção



No caso de haver o perigo de alguém inadvertidamente ligar a bomba quando esta está a ser revista ou inspecionada, podendo causar sérios danos ao pessoal de manutenção, dever-se-á desligar por completo a alimentação eléctrica ao motor. A menos que a bomba esteja completamente montada e fechada, esta não pode ser colocada em funcionamento. Nunca intervenha numa bomba que esteja ainda quente ou na temperatura de funcionamento. Poderá queimar-se com as peças bastante quentes.

1. Filtração do Ar



A capacidade da bomba pode ficar reduzida se os filtros não forem devidamente revistos.

Filtros no lado da aspiração: O filtro em rede (f_1) tem de ser limpo regularmente, dependendo da quantidade de contaminação. A limpeza pode ser feita por lavagem ou por sopragem com ar comprimido. Substitua os filtros caso fiquem completamente colmatados.

O filtro em rede (f_1) pode ser removido retirando os parafusos (s_1) da caixa de filtro (D) (figura 5).

Filtro da Válvula de Balastro: Todas as bombas vêm equipadas com uma válvula de balastro (U). VCAH/VCEH 100: O disco (f_3) e os discos em rede (f_4) devem ser limpos regularmente, dependendo do grau de contaminação, soprando com ar comprimido. Removendo o parafuso (g_1) e a cobertura de plástico (h_1) os elementos de filtro podem ser removidos para limpeza. Volte a montar na ordem inversa (figura 3).

VCAH/VCEH 160/250: O cartucho filtrante incorporado (f_5) tem de ser limpo regularmente, dependendo do estado de contaminação. A limpeza faz-se por lavagem ou por sopragem com ar comprimido. Para remover os elementos de filtro, desaperte o parafuso (g_2) e a tampa de plástico (h_2). Volte a montar na ordem inversa (figura 4).

Cartuchos filtrantes (Acessórios opcionais): O cartucho filtrante do filtro de protecção na aspiração (ZVF) ou do filtro separador de poeiras (ZFP) têm de ser limpos regularmente, dependendo do grau de contaminação. A limpeza pode ser feita por lavagem ou por sopragem com ar comprimido. Substitua o cartucho filtrante se necessário. O cartucho pode ser removido aliviando as molas de fixação.

2. Lubrificação (figura 2)

Verifique o nível de óleo regularmente, dependendo do número de horas de trabalho. A primeira mudança de óleo faz-se às 500 horas (a drenagem é feita através do tampão (K)). As mudanças seguintes realizam-se a cada 500-2000 horas de trabalho. Os intervalos de mudança de óleo devem ser encurtados se a aplicação assim o exigir. O óleo do arrefecedor de óleo (R) também tem de ser drenado (veja o tampão de drenagem (K_1)). Apenas devem ser utilizados óleos correspondentes à norma DIN 51506 grupo VC/VCL ou um óleo sintético (adquirível na Rietschle). A viscosidade tem de corresponder à ISO-VG 100 de acordo com a norma DIN 51519.

Recomendamos o óleo Rietschle tipo: MULTI-LUBE 100 (óleo mineral); SUPER-LUBE 100 (óleo sintético) ou os óleos indicados na placa (M). Quando o óleo está sujeito a uma elevada carga térmica, p.ex. temperatura ambiente e de aspiração superior a 30°C, refrigeração desfavorável ou trabalhando a velocidades superiores, etc., os intervalos de mudança de óleo podem ser estendidos utilizando um óleo sintético recomendado para estes casos.



Óleo velho ou usado deve ser descartado em conformidade com a legislação respeitante às normas de ambiente, higiene e segurança.

Se mudar de marca de óleo tem de drenar completamente todo o óleo velho existente na caixa do separador de óleo e no arrefecedor de óleo.

3. Separação de óleo (figuras 6)



Elementos separadores de óleo extremamente bloqueados podem resultar num aumento de temperatura e causar a descoloração do lubrificante.

Os elementos separadores de óleo ficam contaminados ao fim de um longo período de operação, podendo resultar num aumento de temperatura da bomba e numa sobrecarga do motor. Por isso, recomendamos a substituição dos elementos separadores de óleo (L) a cada 2000 horas de trabalho, ou quando a contrapressão do filtro separador atingir +0,7 bar. (veja o manómetro diferencial (Y) → acessório opcional). Não é possível limpar ou recuperar estes elementos.

Para substituir os elementos: Remova a tampa do separador de óleo (t_1). Desenrosque os suportes de fixação em plástico (t) e substitua os elementos (L). Se possível, aproveite os mesmos o-rings. Volte a montar na ordem inversa.



Ao voltar a aplicar a caixa de suporte do separador de óleo (tamanho 5) procure a posição correta.

(conforme está assinalado na base do suporte)

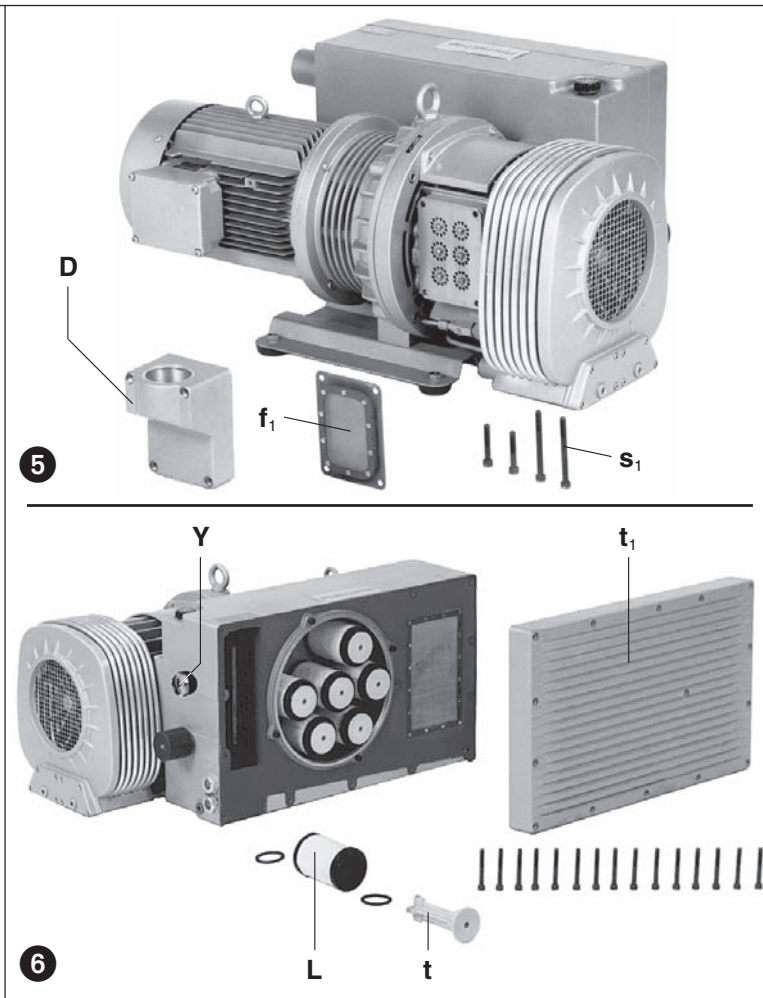
4. Acoplamento (figura 7)

As borrachas de acoplamento (k) fazem parte das peças de desgaste e devem ser inspeccionadas regularmente. Quando as borrachas de acoplamento estão gastas, no arranque da bomba ouve-se um martelar característico.



Borrachas de acoplamento danificadas podem causar diversos estragos e nalguns casos extremos podem até mesmo partir o veio do rotor.

Para verificar o estado do acoplamento pare o motor (m) e desligue-o da corrente. Remova os parafusos (s_5). Puxe para fora o motor junto com a meia união (q). Se as borrachas de acoplamento (k) estiverem danificadas retire os freios (l) dos pernos de acoplamento (r) e substitua as borrachas (k). Mantenha os espaçadores (p) no lugar, verifique se os pernos (r) tiveram algum desgaste e se necessário substitua. Para substituir os pernos, remova a grelha de protecção (v_1), retire o freio (l_1), saque a união de acoplamento (q_1) presa à turbina (v), do veio da bomba utilizando um saca, retire as porcas (w) com as anilhas (u) e substitua os pernos de acoplamento. Volte a montar na ordem inversa.



Resolução de Problemas

1. O discontactor dispara no arranque da Bomba de Vácuo:

- 1.1 Verifique se a tensão de alimentação e frequência da rede corresponde com a placa de características do motor.
- 1.2 Verifique as ligações na placa de terminais do motor.
- 1.3 A bomba está a tentar arrancar com a exaustão fechada ou sem a válvula de descarga no arranque em estrela/triângulo.
Solução: Aplique uma válvula de descarga modelo ZAE (acessório opcional).
- 1.4 O térmico está mal regulado.
- 1.5 Discontactor dispara muito rápido. Solução: Use um discontactor com relé de disparo lento (modelo de acordo com IEC 947-4).
- 1.6 A bomba de vácuo ou o óleo lubrificante está muito frio.
- 1.7 A viscosidade do lubrificante é muito alta.
- 1.8 O separador de óleo ou os elementos separadores de óleo estão contaminados ou colmatados.
- 1.9 A contrapressão na conduta de exaustão é excessiva.

2. Capacidade de aspiração insuficiente:

- 2.1 Os filtros de aspiração estão colmatados.
- 2.2 A conduta de aspiração é muito comprida ou muito estreita.

3. A bomba de vácuo não atinge o vácuo final:

- 3.1 Veja se existem fugas no lado da aspiração da bomba ou no sistema.
- 3.2 A viscosidade do lubrificante é incorrecta.

4. A bomba de vácuo está a funcionar com uma temperatura excessivamente elevada:

- 4.1 A temperatura de aspiração ou ambiente é muito alta.
- 4.2 O fluxo de ar para refrigeração está restringido.
- 4.3 O mesmo problema mencionado em 1.7, 1.8 e 1.9.

5. Na exaustão o ar contém vapor de óleo visível:

- 5.1 O separador de óleo ou os elementos separadores de óleo estão mal aplicados.
- 5.2 Está a ser utilizado um tipo de óleo incorrecto.
- 5.3 O mesmo problema de 1.8, 1.9, 4.1 e 4.2.

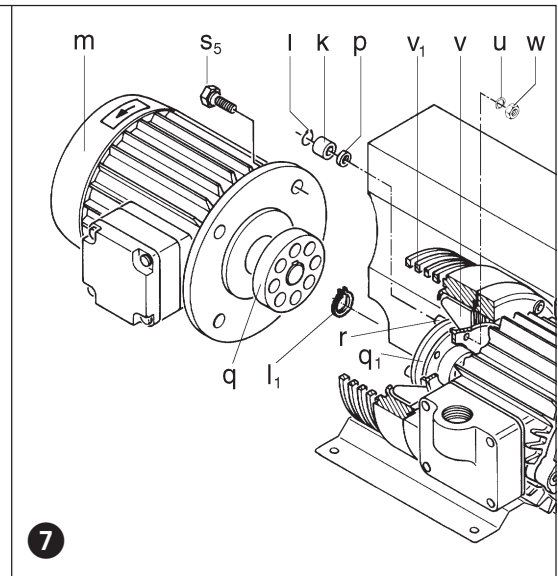
6. A bomba emite um ruído anormal:

Nota: É normal ouvir-se um martelar das lâminas do rotor quando a bomba arranca a frio e que vai desaparecendo num espaço de dois minutos à medida que aumenta a temperatura de funcionamento.

- 6.1 As borrachas do acoplamento estão danificadas (veja o título - "assistência").
- 6.2 O cilindro da bomba está danificado.
Solução: Enviar a unidade completa para ser reparada pelo fornecedor ou representante.
- 6.3 A válvula de regulação de vácuo (caso instalada) está ruidosa.
Solução: Substituir a válvula.
- 6.4 As lâminas estão danificadas.
- 6.5 O mesmo problema de 1.6 e 1.7.

7. Água no lubrificante i.e. Emulsão:

- 7.1 A bomba arrasta água devido à aplicação.
Solução: Aplique separadores de água no lado da aspiração.
- 7.2 A unidade sustenta mais vapor de água do que a quantidade concebida para a válvula de balastro.
Solução: Consulte o fornecedor para providenciar uma válvula de balastro com maior capacidade.
- 7.3 A bomba trabalha por um período bastante curto e não atinge a temperatura de serviço.
Solução: Coloque a bomba a trabalhar com a aspiração fechada até que o óleo fique limpo.



Apêndice:

Reparação no local: Nas reparações feitas no local, um electricista tem de desligar o motor para que não possa ocorrer um arranque acidental da unidade.

Recomenda-se a todos os engenheiros que consultem o fabricante da máquina, o representante ou outros agentes autorizados. A morada e contacto do Serviço de Assistência Técnica mais próximo pode ser obtida através do fabricante.

Após a reparação ou tratando-se duma nova instalação recomenda-se seguir o procedimento indicado nas alíneas "Instalação e Arranque Inicial".

Levantamento e Transporte: Para levantar e transportar as bombas tem de utilizar os parafusos de olhal colocados no corpo da bomba e no motor.

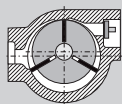
O peso das bombas é indicado na tabela abaixo.

Armazenamento: As unidades VCAH e VCEH devem ser armazenadas em local seco com humidade relativa normal. Se as bombas tiverem de ser armazenadas por períodos superiores a 3 meses, aconselhamos a utilização de um óleo anti-corrosivo em vez do lubrificante normal.

Desperdícios: As peças de desgaste rápido (tal como indicado na lista de peças) devem ser descartadas tendo em conta as normas de saúde e segurança em vigor.

Lista de peças:
E 190 → VCAH 100 - VCAH 250
E 194 → VCEH 100 - VCEH 250

VCAH / VCEH			100	160	250
Nível de ruído (máx.)	dB(A)	50 Hz	68	72	75
		60 Hz	70	74	78
Peso (máx.)	kg	50 Hz	95	150	205
		60 Hz	97	167	210
Comprimento	mm	50 Hz	748	776	951
		60 Hz	748	881	951
Largura	mm	433	582	630	
Altura	mm	310	420	420	
Capacidade do óleo	l	4	6	8	



Bombas de vacío

VCAH VCEH

Gamas de bombas

Estas instrucciones de uso se refieren a las siguientes bombas de vacío rotativas de paletas de lubricación a presión:

VCAH 100, VCAH 160, VCAH 250 (vacío límite 0,5 mbar abs.)

VCEH 100, VCEH 160, VCEH 250 (vacío límite 10 mbar abs.)

Las capacidades de vacío son de 100, 160 y 250 m³/h, funcionando a 50 ciclos. Las curvas de bombeo que indican capacidad contra presión figuran en las hojas técnicas D 190 (VCAH) y D 194 (VCEH).

Descripción

Las bombas de vacío VCAH y VCEH están equipadas con un filtro microfino en la admisión. En el lado de descarga de la bomba está montado un eliminador de vapor de aceite con el objetivo de recircular el aceite hacia el sistema de circulación y ofrecer una

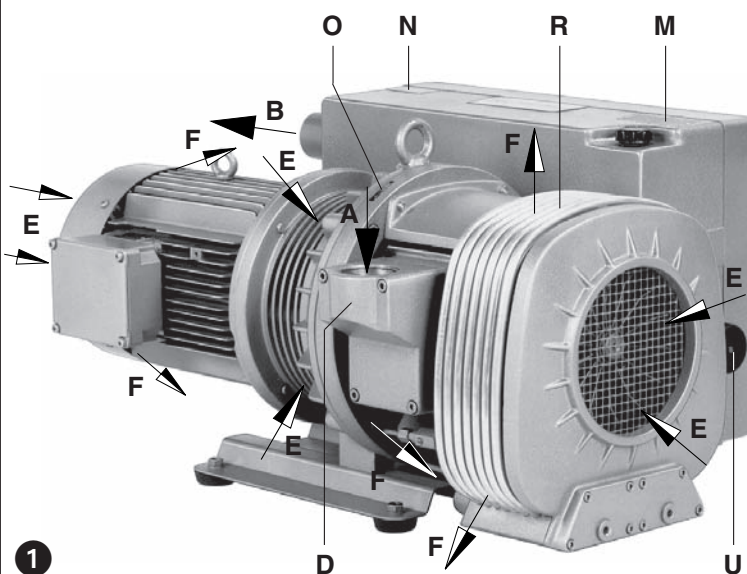
separación de alta eficiencia en la descarga de la bomba. Situado entre la envuelta de la bomba y el motor existe un ventilador de refrigeración que aspira aire a través de la tapa del ventilador. Un ventilador adicional dentro del refrigerador del aceite (R) enfría el aceite de recirculación. La tapa del ventilador y el refrigerador impiden tocar el ventilador o la bomba accidentalmente estando ésta en funcionamiento.

Una válvula antirretorno incorporada en la admisión aísla la bomba del proceso durante la parada. Así se impide que el aceite penetre en el cilindro estando la bomba parada. Un exceso de aceite en el cilindro podría provocar un agarrotamiento hidráulico al poner la bomba en marcha aplicando un esfuerzo excesivo sobre las paletas.

La válvula reguladora del gas (U) incorporada de serie impide la condensación del vapor de agua dentro de la bomba y por tanto el emulsionamiento del aceite. Puede aumentarse la capacidad de la válvula reguladora del gas para poder manejar cargas de vapor superiores a las normales.

Todas las bombas son accionadas por un motor trifásico embridado estándar TEFV mediante un acoplamiento de pasador y casquillo.

Accesorios opcionales: Existen los siguientes accesorios opcionales: Válvula reguladora de vacío (ZRV), válvula antirretorno adicional (ZRK), filtro de polvo de admisión (ZFP), filtro de aspiración de vacío (ZVF), guardamotor de arranque directo (ZMS) y varios indicadores de vacío.



Aplicaciones

! Las unidades VCAH y VCEH están destinadas para su uso en el campo industrial, por ejemplo, en equipos de protección correspondientes a EN DIN 294 tabla 4, para personas de 14 años y mayores.

Estos modelos pueden utilizarse para la purga de un sistema cerrado o para un vacío continuo desde:

50 Hz → VCAH: 0,5 a 130 mbar (abs.) • VCEH: 10 a 500 mbar (abs.)

60 Hz → VCAH: 0,5 a 100 mbar (abs.) • VCEH: 10 a 400 mbar (abs.)

Cuando estas bombas funcionan permanentemente fuera de las gamas enumeradas arriba, puede haber filtración del aceite en el puerto del extractor. Para la evacuación del sistema cerrado, el volumen que se evacuará puede ascender a un 2% máximo a la capacidad nominal de la bomba de vacío.

! Se admiten pequeñas cantidades de vapor de agua. No debe manejarse agua ni otros líquidos, ni gases y vapores inflamables y agresivos. Para la tolerancia del vapor de agua ver apartado I 200 en información. El manejo de gases y vapores inflamables o agresivos con versiones especiales sólo es posible si se han tenido en cuenta las normas de seguridad XQ 2.

Rogamos que al transportar oxígeno se observen las instrucciones de seguridad XQ 3.

! Las temperaturas ambiente y de aspiración deben estar entre los 5 y los 40°C. Para temperaturas distintas consultar con su proveedor.

Las versiones estándares no pueden utilizarse en zonas de explosión.

La contrapresión en la salida no debe superar + 0,1 bar.

! En todos los casos donde una parada imprevista de la bomba de vacío podría dañar a personas o las instalaciones, debe instalarse el sistema de seguridad correspondiente.

VCAH 100

VCAH 160

VCAH 250

VCEH 100

VCEH 160

VCEH 250

BQ 190

3.3.2004

Rietschle Thomas
Schopfheim GmbH

Postfach 1260

79642 SCHOPFHEIM
GERMANY

Fon 07622/392-0

Fax 07622/392300

e-mail:
info.sch@rt pumps.com

www.rtpumps.com/sch

GRINO ROTAMIK, S.A.

P.I. Cova Solera c/.
Londres, 7

08191 RUBÍ (BARCELONA)
ESPAÑA


Fon 93/5880660

Fax 93/5880748

e-mail: grino-rotamik@
grino-rotamik.es

http://www.grino-rotamik.es

Manejo y Disposición (fotos 1 y 2)

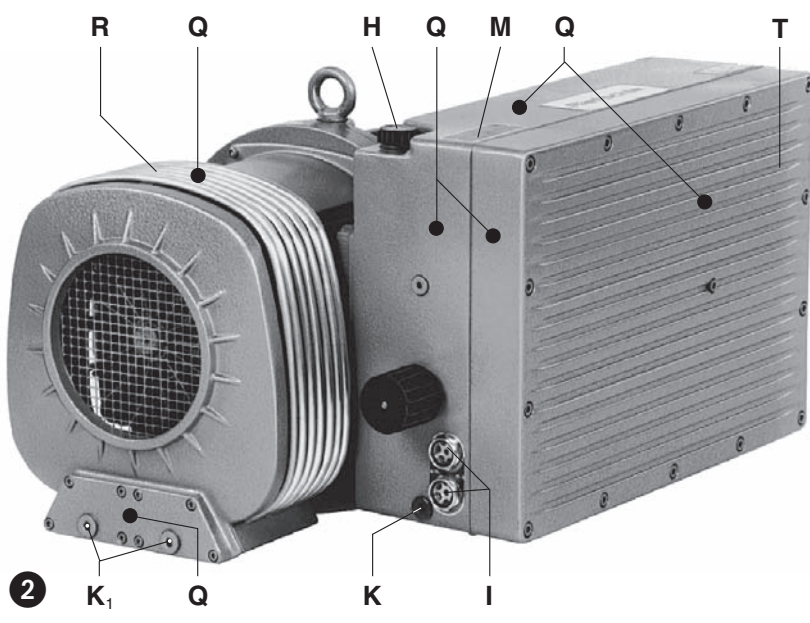
 Las bombas que han alcanzado su temperatura de servicio pueden tener una temperatura de superficie, en la posición (Q), superior a los 70°C. ¡ATENCIÓN! No tocar.

La envuelta del filtro (D), los orificios de llenado de aceite (H), mirilla del aceite (I), tapón descarga del aceite (K, K₁), regulador del gas (U) y carcasa del separador de aceite (T) deben ser de fácil acceso. Las entradas del aire de refrigeración (E) y salidas del mismo (F) deben tener una distancia mínima de 20 cm de cualquier obstrucción. El aire de refrigeración de salida no debe recircularse. Para los trabajos e mantenimiento recomendamos un espacio de 0,5 m delante de la envuelta del filtro y el separador de aceite.


 Las bombas VCAH y VCEH sólo pueden funcionar correctamente si se instalan en sentido horizontal.

Las instalaciones a una altura superior a los 1000 m por encima del nivel del mar acusarán una pérdida de capacidad. Para más detalles rogamos consulten a su proveedor.

Caso de contar con una base sólida, estas bombas pueden instalarse sin anclaje. Si se instalan sobre una placa base, recomendamos la utilización de soportes antivibratorios. Esta gama de bombas funcionan sin apenas vibraciones.




Instalación (fotos 1 y 2)

 Para el funcionamiento y la instalación, observar cualquier norma nacional vigente.

1. Conexión de vacío en (A) situada en la envuelta del filtro (D).

EL aire aspirado puede expulsarse a través de la salida (B) o utilizando una tubería de escape.

 Las tuberías largas y/o de ánima pequeña deben evitarse puesto que tienden a reducir la capacidad de la bomba.

 El escape (B) no debe obstruirse o taparse parcialmente.

2. El aceite de lubricación (para las marcas recomendadas ver Mantenimiento y Revisión) puede introducirse a través del orificio de llenado del aceite (H) en el separador hasta que el nivel de aceite sea visible en la señal superior de la mirilla del aceite (I). Después del llenado asegurarse de que dicho orificio se cierre.


3. Los datos eléctricos figuran en la placa de identificación (N) o en la placa de identificación del motor. El motor cumple la DIN/VDE 0530 y tiene protección IP 54 y aislamiento clase B o F. El esquema de conexión se encuentra en la caja de cables (salvo que se utilice un enchufe especial). Verificar que los datos eléctricos del motor sean compatibles con la red disponible (tensión, frecuencia, tensión permitida, etc).

4. Conectar el motor a través de un guardamotor. Se recomienda utilizar un guardamotor de sobrecarga térmica para proteger el motor y el cableado. Todo cableado utilizado en el guardamotor debe estar sujeto con abrazaderas de alta calidad.

Recomendamos que el guardamotor sea equipado con un disyuntor de retardo por una sobreintensidad. Al arrancar la unidad en frío, puede producirse una corta sobreintensidad.

5. Válvulas de descarga (opcional):

Si una bomba de vacío se arranca utilizando un arranque estrella/triángulo, resulta conveniente instalar una válvula de descarga; al arrancar la bomba la válvula de descarga se abre y descarga la bomba. Cuando el motor ha alcanzado su velocidad normal, pasa a triángulo, se cierra la válvula y la bomba empieza a vaciar el sistema.

 Las conexiones eléctricas deben ser efectuadas únicamente por un electricista cualificado de acuerdo con EN 60204. El interruptor de la red debe ser previsto con la compañía.

Puesta en marcha (fotos 1 y 2)

1. Poner la bomba en marcha durante algunos segundos para comprobar que el sentido de rotación corresponda al de la flecha (O).

2. Dejar funcionar la bomba durante dos minutos en sentido correcto. Parar la bomba y rellenar el aceite a través del orificio de llenado (H) hasta el nivel correcto (ver mirilla (I)).

No abrir el orificio de llenado durante el funcionamiento bajo ningún concepto.

3. Conectar la tubería de aspiración (A).

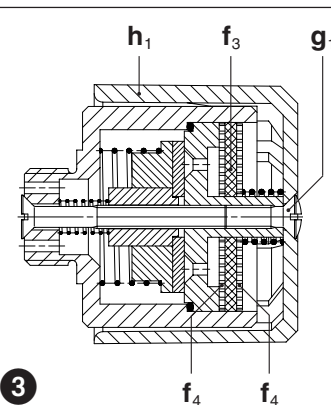
4. Válvula reguladora de vacío (opcional):

El vacío puede ajustarse accionando la válvula reguladora (C) de acuerdo con los símbolos en la parte superior de la misma.

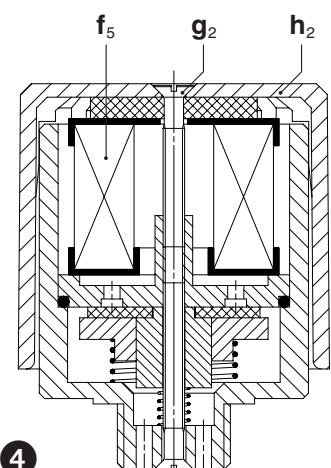
Riesgos potenciales para los operarios

1. Emisión de ruidos: Los peores niveles de ruido en cuanto a la dirección y la intensidad medida de acuerdo con DIN 45635, parte 3ª (según 3.GSGV) figuran en la tabla del final. Cuando se trabaja de forma continua en la proximidad de un bomba en funcionamiento recomendamos la utilización de protección para evitar cualquier daño al oído.

2. Aceite atomizado en la salida: A pesar del alto rendimiento del separador de vapor de aceite, el aire expulsado puede contener cantidades extremadamente reducidas de aceite atomizado que puede detectarse mediante el olfato. Respirar de forma permanente estas atomizaciones puede dañar la salud por lo que resulta sumamente importante asegurar una buena ventilación de la zona de la instalación.



3



4

Mantenimiento y revisión



Al efectuar el mantenimiento de estas unidades en situaciones en las cuales los operarios podrían resultar dañados por piezas móviles o elementos eléctricos, la bomba debe aislarse desconectándola totalmente del suministro de energía. Es importante no volver a poner la unidad en marcha durante la operación de mantenimiento. No realizar trabajos de mantenimiento en una bomba que esté a su temperatura de servicio normal dado el peligro por piezas o lubricante calientes.

1. Filtración del aire



La capacidad de la bomba puede verse reducida sin un mantenimiento correcto de los filtros de admisión de aire.

Filtros del lado de aspiración: El filtro de malla (f_1) debe limpiarse regularmente de acuerdo con el grado de contaminación. La limpieza puede efectuarse lavando o soplando con aire comprimido. Cambiar los filtros si estuvieran totalmente contaminados. El filtro de malla (f_1) puede desmontarse quitando los tornillos (s_1) de la envuelta del filtro (D) (foto 5).

Filtro del regulador de gas: Todas las bombas están dotadas de una válvula reguladora del gas (U).

VCAH/VCEH 100: El disco (f_3) y los discos de malla (f_4) integrados deben limpiarse con regularidad de acuerdo con el grado de contaminación mediante el soplado con aire comprimido. Quitando el tornillo (g_1) y la tapa de plástico (h_1) los elementos del filtro pueden retirarse para su limpieza. Volver a montar en orden inverso (foto 3).

VCAH/VCEH 160/250: El cartucho de filtro incorporado (f_5) debe limpiarse regularmente de acuerdo con el grado de contaminación utilizando aire comprimido. Al quitar el tornillo (g_2) y la tapa de plástico (h_2), los elementos del filtro pueden sacarse para la limpieza. Volver a montar en orden inverso (foto 4).

Cartucho del filtro (opcional). El cartucho del filtro de aspiración hermético (ZVF) o separador de polvo (ZFP) deben limpiarse regularmente de acuerdo con el grado de contaminación. La limpieza puede efectuarse lavándolo o mediante soplado con aire comprimido. Cambiar el cartucho del filtro si fuera necesario. El cartucho puede retirarse abriendo los clips de retención correspondientes.

2. Lubricación (foto 2)

Comprobar el nivel de aceite con regularidad de acuerdo con las horas de funcionamiento. El primer cambio de aceite después de 500 horas de funcionamiento (ver tapón vaciado de aceite (K)). Cambios adicionales cada 500-2000 horas de funcionamiento. Deben aumentarse los cambios si la aplicación produce polvo. Vaciar el aceite del enfriador de aceite (R) (ver tapón del aceite (K₁)).

Sólo deben utilizarse aceites que corresponden a DIN 51 506 VC/VCL o aceite sintético (que puede adquirirse a Rietschle). La viscosidad debe corresponder a ISO-VG 100 de acuerdo con DIN 51 519.

Los tipos de aceite recomendados por Rietschle son: MULTI-LUBE 100 (aceite mineral); SUPER-LUBE 100 (aceite sintético) (Ver placa tipo de aceite (M)).

Cuando el aceite se encuentra bajo una carga térmica importante, p.ej. temperatura ambiente o de aspiración superior a los 30°C, refrigeración inadecuada o funcionamiento a mayor velocidad, puede ampliarse el período de cambio de aceite utilizando el aceite sintético recomendado.



El aceite usado debe eliminarse de acuerdo con las leyes pertinentes relativas a la salud, la seguridad y el medio ambiente. Si se cambia la marca de aceite, debe vaciarse todo el aceite viejo del separador de aceite y el refrigerador del aceite.

3. Separación del aceite (foto 6)



Los elementos del filtro atorados aumentarán la temperatura de la bomba y ensuciarán el aceite.

Los elementos del separador de aceite pueden contaminarse después de un largo período de funcionamiento, dando lugar a una alta temperatura de la bomba y una sobrecarga del motor. Por tanto recomendamos cambiar los elementos del filtro (L) cada 2000 horas de funcionamiento o cuando la contrapresión es superior a 0,7 bar (ver indicador de la contrapresión (Y) → accesorio opcional. No es posible limpiar estos elementos.

Para cambiar los filtros: Quitar las tapas del separador de aceite (t_1). Quitar los retenes de plástico (t) y cambiar los elementos (L). Si es posible, volver a utilizar la junta tórica al montar. Volver a montar en orden inverso.



Al volver a colocar el separador de vapor de aceite (tamaño 5) comprobar el sentido.

(señalado en la base de la carcasa)

4. Acoplamiento (foto 7)

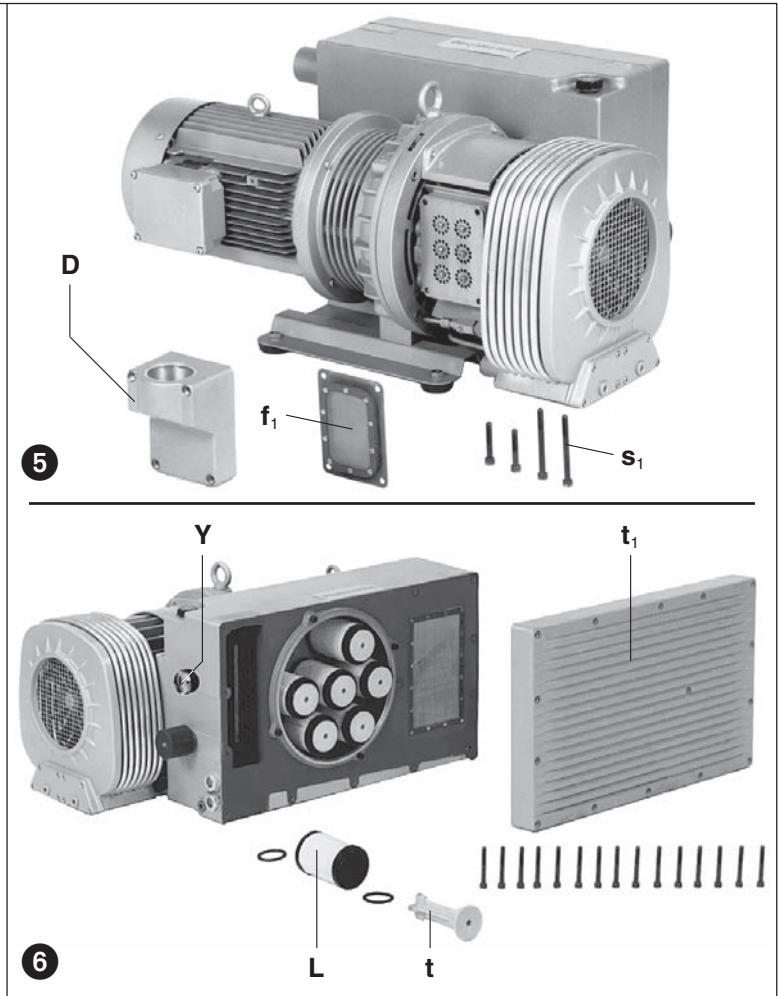
Los casquillos (k) son piezas de desgaste y deben revisarse con regularidad. Cuando están desgastados, se puede detectar por un ruido de golpeo al poner la bomba de vacío en marcha.



Los casquillos defectuosos pueden causar serios daños e incluso romper el eje del rotor en casos extremos.

Para comprobar el casquillo, parar el motor (m) y aislar. Quitar los tornillos (s_5). Sacar el motor junto con el lado del acoplamiento del motor (q). Si los casquillos (k) están dañados, quitar los clips de retención (i) del perno del acoplamiento (r) y cambiar los casquillos (k). Dejar el espaciador (p) en posición, comprobar cualquier desgaste de los pernos del acoplamiento (r) y cambiar si fuera necesario. Para cambiarlos, quitar la tapa del ventilador (v_1), quitar el clip de retención (l₁), quitar el acoplamiento (q_1) y el ventilador (v) del eje de la bomba, retirar la tuerca (w) con la arandela (u) y cambiar los pernos del acoplamiento.

Volver a montar en orden inverso.



Localización de averías

1. El guardamotor detiene la bomba de vacío:

- 1.1 Comprobar que la tensión y frecuencia de servicio corresponden con la placa de datos del motor.
- 1.2 Comprobar las conexiones del tablero de bornes.
- 1.3 La bomba intenta funcionar con la salida cerrada o sin una válvula de descarga en el arranque estrella/triángulo.
Solución: Accesorio opcional, válvula de descarga modelo ZAE.
- 1.4 Reglaje incorrecto del guardamotor.
- 1.5 Guardamotor arranca demasiado de prisa.
Utilizar un retardo (versión IEC 947-4).
- 1.6 La bomba o el aceite de lubricación están demasiado fríos.
- 1.7 La viscosidad del lubricante es demasiado alta.
- 1.8 El separador de vapor de aceite o los elementos del eliminador de vapor de aceite están atorados o contaminados.
- 1.9 Contrapresión excesiva en la tubería de salida.

2. Capacidad aspirante insuficiente:

- 2.1 Filtros de admisión atascados.
- 2.2 Tubería de aspiración demasiado larga o pequeña.

3. La bomba de vacío no alcanza el vacío definitivo:

- 3.1 Verificar existencia de fugas en el lado aspirante de la bomba o del sistema.
- 3.2 Viscosidad incorrecta del lubricante.

4. La bomba de vacío funciona a una temperatura anormalmente alta:

- 4.1 Temperatura ambiente o de aspiración demasiado alta.
- 4.2 Estrangulamiento del aire de refrigeración.
- 4.3 Problema señalado en 1.7, 1.8 y 1.9.

5. Aire de salida contiene vapor de aceite visible:

- 5.1 Separador de vapor de aceite o elementos del eliminador de vapor de aceite están incorrectamente montados.
- 5.2 Marca de aceite incorrecta.
- 5.3 Problema señalado en 1.8, 1.9, 4.1 y 4.2.

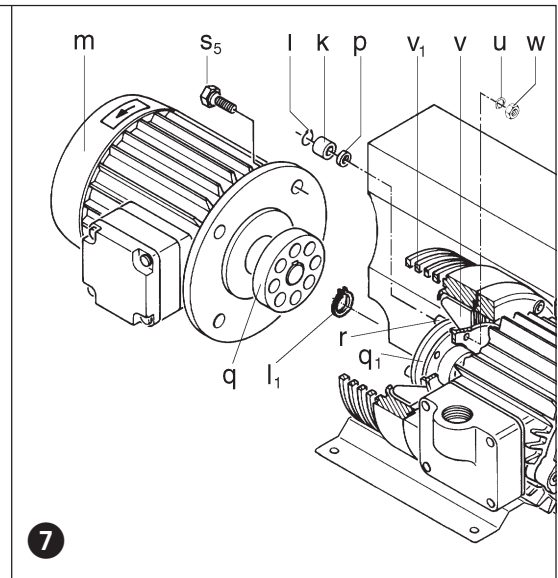
6. La unidad produce un ruido anormal:

Nota: Un ruido de golpeteo de las paletas es normal al arrancar en frío siempre que desaparece dentro de dos minutos con el aumento de la temperatura de funcionamiento.

- 6.1 Los casquillos están desgastados (ver «mantenimiento»).
- 6.2 El cilindro de la bomba está desgastado.
Solución: enviar la unidad completa al proveedor o servicio técnico autorizado para su reparación.
- 6.3 La válvula reguladora (en su caso) produce ruido.
Solución: cambiar la válvula.
- 6.4 Las paletas están dañadas.
- 6.5 Problema señalado en 1.6 y 1.7.

7. Agua en el lubricante (emulsionamiento):

- 7.1 La bomba aspira agua debido a la aplicación.
Solución: Colocar separadores de agua en el lado de vacío.
- 7.2 La unidad maneja más agua que la prevista por el regulador de gas.
Solución: Consultar el proveedor para una mayor capacidad de regulación de gas.
- 7.3 La bomba sólo funciona durante un corto tiempo y no alcanza la temperatura de servicio normal.
Solución: Hacer funcionar la bomba con la aspiración cerrada hasta limpiar el aceite.



Anexo:

Reparación in situ: Para todas las reparaciones in situ, un electricista debe desconectar el motor para evitar un arranque no previsto del mismo. Se recomienda que el técnico consulte el fabricante original o una filial, agente o técnico de servicio. Puede solicitarse la dirección del taller más próximo al fabricante.

Después de cualquier reparación o antes de volver a instalarla, seguir las instrucciones que figuran en «Instalación y Puesta en Marcha».

Elevación y Transporte: Para elevar y transportar la bomba de vacío deben utilizarse los anillos de la tapa del ventilador. El peso de las bombas figura en la tabla adjunta.

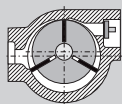
Almacenamiento: Las unidades VCAH y VCEH deben almacenarse en condiciones ambientales secas con una humedad normal. Si la bomba debe almacenarse durante más de 3 meses, recomendamos un aceite anticorrosivo en lugar de un lubricante normal.

Eliminación: Las piezas de desgaste rápido (que figuran en el listado de piezas de recambio) deben ser eliminadas de acuerdo con las normas de sanidad y seguridad.

Listado de piezas de recambio:

- E 190 → VCAH 100 - VCAH 250
E 194 → VCEH 100 - VCEH 250

VCAH / VCEH		100	160	250	
Nivel ruido (máx.)	dB(A)	50 Hz	68	72	75
		60 Hz	70	74	78
Peso (máx.)	kg	50 Hz	95	150	205
		60 Hz	97	167	210
Longitud	mm	50 Hz	748	776	951
		60 Hz	748	881	951
Anchura	mm	433	582	630	
Altura	mm	310	420	420	
Capacidad de aceite	l	4	6	8	



Vakuumpump

VCAH
VCEH**Typer**

Denna drift- och skötselinstruktion omfattar följande oljesmorda lamellvakuumpumpar:

VCAH 100, VCAH 160, VCAH 250 (sluttryck 0.5 mbar, abs.)

VCEH 100, VCEH 160, VCEH 250 (sluttryck 10 mbar, abs.)

Den nominella kapaciteten vid fri insugning är 100, 160 och 250 m³/h vid 50 Hz. Kapaciteten vid olika vakuumnivåer visas i databladet D 190 (VCAH) och D 194 (VCEH).

Beskrivning

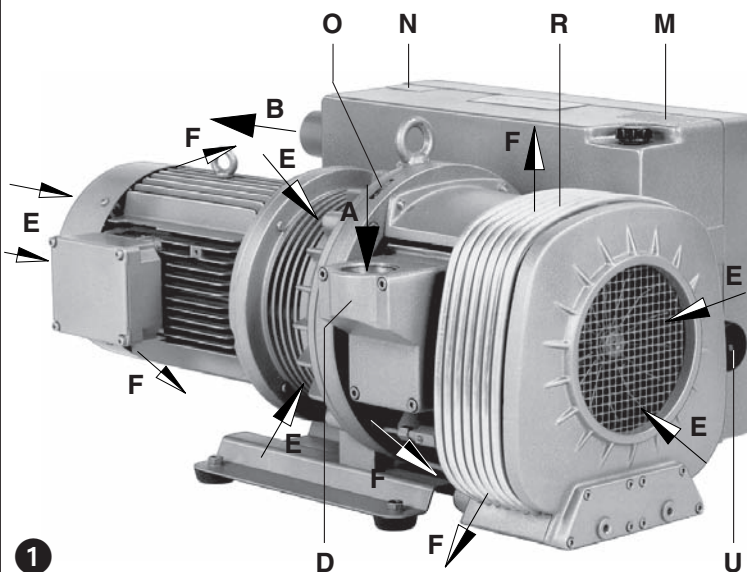
VCAH och VCEH är på sugsidan försedd med silffilter och för att avskilja olja och oljerök på avgångssidan är pumpen försedd med oljeavskiljare. En ventilator mellan motor och pump ger en effektiv kylning. Ytterligare en ventilator (R) innanför oljekylaren kyler den cirkulerande oljan. Ventilatorhuset respektive oljekylaren skyddar användaren ifrån beröring av de båda ventilatorerna.

En inbyggd backventil förhindrar att det då pumpen stoppas, kan sugas olja tillbaka i sugledningen, vilket kan ge oljeslag vid uppstart.

Gasballastventilen (U) förhindrar kondensering av vattenånga i pumpen vid transport av mindre mängder vattenånga. Vid större mängder vattenånga kan pumpen levereras i ett specialutförande med extra stor gasballastventil.

Pumpen drivs av en standard B5 flämsmotor via en elastisk koppling.

Tillbehör: Vakuumreglerventil (ZRV), extern backventil (ZRK), partikelfilter (ZFP), vakuuttätt insugningsfilter (ZVF), motorskydd (ZMS), Y-D start (ZSG), startavlastningsventil (ZAE) och vakuometer.



VCAH 100

VCAH 160

VCAH 250

VCEH 100

VCEH 160

VCEH 250

Användning

! Maskinerna är avsedda för industriellt bruk, dvs skyddsutrustning enligt EN DIN 294 tabell 4, för personer från 14 år och äldre.

VCAH och VCEH används för evakuering av slutna behållare eller för att upprätthålla ett högt konstant vakuum inom följande gränser:

50 Hz → VCAH: 0.5 till 130 mbar (abs.) • VCEH: 10 till 500 mbar (abs.)

60 Hz → VCAH: 0.5 till 100 mbar (abs.) • VCEH: 10 till 400 mbar (abs.)

Om pumparna används utanför ovan listat arbetsområde kan det uppstå oljedimma vid vakuumpumpens utloppsport. Maximal volym på slutna vakuumentank som kan evakueras motsvarar 2% av vakuumpumpens nominella kapacitet.

! Den insugna luften får innehålla en viss mängd vattenånga. Vatten eller andra värskor, aggressiva eller brännbara gaser eller ångor får inte sugas in. Vattenångskapacitet, se informationblad I 200.

Vid transport av brännbara, aggressiva gaser eller ångor (endast tillåtet med maskin i specialutförande) skall säkerhetsföreskrift XS 2 beaktas.

Vid pumpning av syrgas skall säkerhetsinstruktion XS 3 beaktas.

! Omgivningstemperaturen och temperaturen på den insugande luften bör ligga mellan 5 och 40°C. Vid högre temperatur bör Ni kontakta oss.

Standardutförandet får ej användas i Ex-klassade utrymmen.

Mottrycket på avgångssidan får ej överstiga + 0,1 bar.

! Vid installation på platser, där haveri kan skada andra maskiner eller personer, skall man från användarsidan ta fram nödvändiga förhållningsregler.

BS 190

3.3.2004

Rietschle Thomas
Schopfheim GmbH

Postfach 1260

79642 SCHOPFHEIM
GERMANY

Fon 07622 / 392-0

Fax 07622 / 392300

e-mail:
info.sch@rtpumps.com

www.rtpumps.com/sch

Rietschle Thomas AB

Götlundagatan 2

12471 BANDHAGEN
SWEDEN

Fon 08 / 4471830

Fax 08 / 4471839

e-mail:
infosweden@rtpumps.com


http://www.rtpumps.se

Hantering och uppställning (bild 1 och 2)

 När pumpen är driftsvarm kan metallytan (Q) vara över 70°C och beröring skall därför undgås.

Filterhus (D), oljepåfyllning (H), oljenivåglas (I), oljeavtappning (K, K₁), gasballastventil (U) och oljeseparationshus (T) måste vara lätt tillgängligt. Det skall vara tillräckligt avstånd mellan kyluftstillgång (E) och kylluftsvägg (F) till de omgivande väggarna, så att kyluftströmmen inte reduceras (minst 20 cm till närmaste vägg). Den varma avgångsluften får inte användas som kyluft. Med hänsyn till servicearbete rekommenderar vi att det finns ett fritt utrymme om minst 50 cm framför filterhus och oljeseparationshus.

VCAH och VCEH skall monteras horisontellt.

 Vid uppställning på höjder mer än 1000 meter över havet reduceras pumpens kapacitet. Ni är då välkommen att kontakta oss.

Vid uppställning på fast underlag är det inte nödvändigt att fastgöra pumpen. Ingår pumpen i ett konstruktionselement rekommenderar vi dock att pumpen monteras med vibrationsdämpande gummifötter, även om pumpen i sig endast åstadkommer små vibrationer.

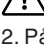
Installation (bild 1 och 2)

 Vid uppställning och drift skall arbetarskyddsstyrelsens föreskrifter följas.

1. Vakuumslutning (A) finns på filterhuset (D).

Avgångsluften (B) skall strömma fritt ut eller så kan det monteras rör eller slang för att undgå oljelukt vid uppställningsplatsen.

 Långa och/eller underdimensionerade sugledningar reducerar pumpens kapacitet.

 Öppningen för avgångsluften (B) får varken vara stängd eller drosslad.

2. Påfyllning av olja (rekommenderad olja se "underhåll") sker vid påfyllningsställe (H) på oljeavskiljningsbeållare till övre markering på oljenivåglas (I). Skruva på pluggen efter fyllning.


3. Motorns elektriska data finns angivna på dataskylt (N) respektive motorns dataskylt. Normalt används en B5 flämsmotor enligt DIN/VDE 0530 IP 54 och isolationsklass B eller F. Kopplingsschema är inlagd i plintlåda då motorn levereras utan elkabel. Kontrollera att motorns data stämmer överens med elnätets data (spänning, strömstyrka, frekvens).

4. Använd alltid motorskydd (elkabeln skall även förses med Pg-förskruvning vid införande i plintlådan).

Vi rekommenderar motorskydd med fördröjd funktion, då motorn vid start kan bli överbelastad.

5. Startavlastning (tillbehör)

Om pumpen startas med Y-D-start vid fullt vakuum i ledningen, skall det monteras en startavlastning, som består av en magnetventil, som är öppen så att sug- och trycksida förbinds, när pumpen startas i Y-läge. Detta ger en lägre startström. Ventilen stänger då det skiftas till D-läge.

 Elektriska installationsarbeten skall följa reglementet EN 60204 och utföras av auktoriserad elektriker. Huvud strömbrytare skall finnas ansluten.

Idrifttagande (bild 1 och 2)

1. Starta pumpen kortvarigt och kontrollera att rotationsriktningen är enligt pilen (O).

2. Efter eventuell ändring av rotationsriktningen, startas pumpen på nytt och får gå i ca. 2 minuter innan den åter slås av. Kontrollera nu oljenivån i oljenivåglas (I) och efterfyll olja vid behov. Denna procedur måste göras för att helt fylla oljekylare (H).

Det är inte tillåtet att fylla på olja när pumpen är i drift.

3. Sugledning ansluts vid (A).

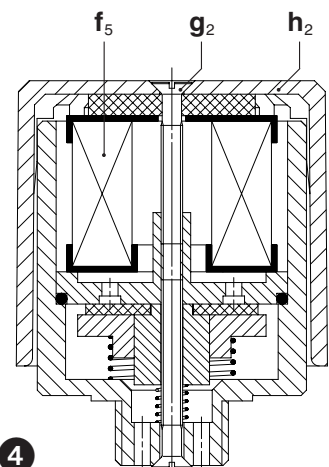
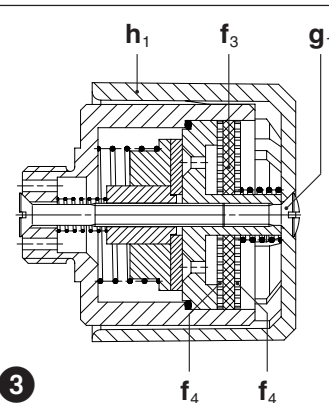
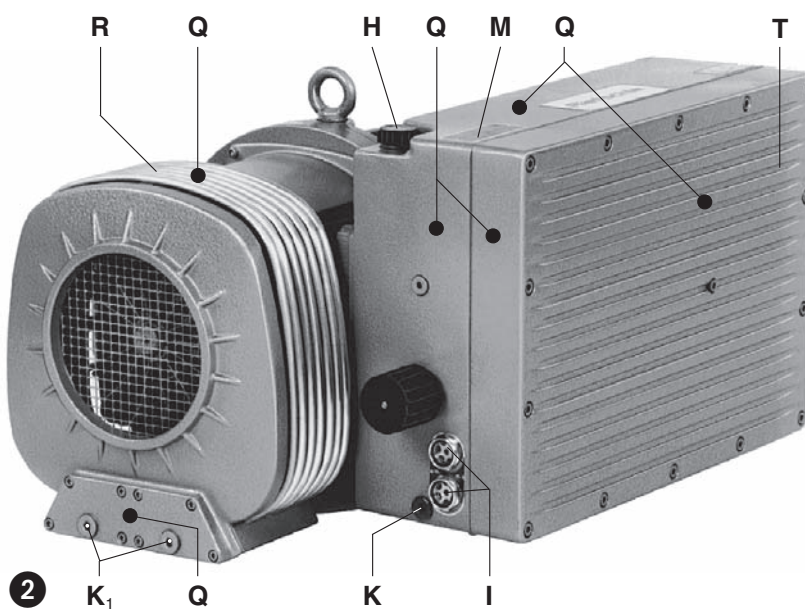
4. Vakuumreglerventil (tillbehör):

Den önskade vakuumnivån kan ställas in på vakuumreglerventilen genom att ratten vrids enligt symbolen.


Risk för användaren

1. **Ljudnivå:** Den högsta ljudnivån (ogynsamm riktning och belastning), uppmätt efter DIN 45635 del 13 (enligt 3.GSGV), finns angivna i tabell på sista sidan i denna instruktion. Vi rekommenderar hörselskydd, om användaren kontinuerligt skall arbeta i närheten av pumpen för att undgå hörselskador.

2. **Oljedimma i avgångsluften:** Även om pumpen har ett mycket effektivt oljeavskiljningssystem, kan man inte undgå att det kommer en viss oljelukt och oljedimma med avgångsluften. Konstant inandning av denna luft kan vara hälsovådligt, och en god ventilation av den lokal där pumpen är installerad är därför att rekommendera.



Underhåll och reparation

 **Det får ej utföras servicearbete om pumpen har spänning frammatad. Elektriska arbete skall följa starkströmsreglementet och utföras av auktoriserad elektriker.**

Vänta med att utföra service förrän pumpen har kallnat.

1. Luftfiltrering

 **Igensatta luftfilter sänker pumpens kapacitet.**

Filter sug sida: Hur ofta silfilter (f_1) skall rengöras, är beroende på föroreningsgraden. Rengöring kan ske genom blåsning med tryckluft, tvättning eller byte av silfilter.

Demontera filterhuslock (D) genom att skruva ur skruvarna (s_1). Silfilter (f_1) kan nu tas bort (bild 5)

Filter gasballastventil: Pumpen arbetar med en gasballastventil. VCAH/VCEH 100: Det inbyggda filterskivan (f_2) och filtersilen (f_4) skall rengöras med tryckluft beroende på föroreningsgrad. Genom att lossa skruv (g_1) och ta bort skyddshuv (h_1) så kan filterdelarna tas ut för rengöring. Montering sker i omvänd ordning (bild 3).

VCAH/VCEH 160/250: Den inbyggda filterpatronen (f_5) skall rengöras med tryckluft beroende på föroreningsgrad. Genom att lossa skruv (g_2) och ta bort skyddshuv (h_2) så kan filterpatronen tas ut för rengöring. Montering sker i omvänd ordning (bild 4).

Filterpatroner (tillbehör): Filterpatronen i det vakuumtåta insugningsfiltret (ZVF) respektive partikelfilter (ZFP) skall beroende på föroreningsgrad rengöras med tryckluft eller bytas. Filterpatronen kan tas ut efter det att snabbspännen har lossats.

2. Smörjning (bild 2)

Oljenivån skall kontrolleras regelbundet. Första oljebytet skall ske efter 500 driftstimmar (se oljedraineringsplugg (K)). Därefter skall oljebyte ske varje 500 - 2000 driftstimmar. Vid hög kontaminering av partiklar på sugsidan skall oljebyte ske oftare. Även oljan i oljekylare (R) skall bytas (töm genom att lossa plugg (K,)). Det skall användas en olja motsvarande DIN 51 506 grupp VC/VCL eller en av Rietschle rekommenderad syntetisk olja. Oljans viskositet skall motsvara ISO-VG 100 enligt DIN 51 519.

För bästa driftsförhållande rekommenderar vi Rietschle vakuumpumpolja: MULTI-LUBE 100 (mineralolja) eller SUPER-LUBE 100 (syntetisk olja) (se även skylt (M)). Vid drift i höga temperaturområde (omgivnings- och/eller insugningstemperatur över 30°C, dåligt med kylslut, 60 Hz drift m.m) kan intervallen mellan oljebytet förlängas, genom att använda en syntetisk olja.

 **Deponering av förbrukad olja skall ske efter gällande bestämmelser.**

Vid byte till annan oljekvalitet eller fabrikat skall pumpen helt tömmas på gammal olja.

3. Oljeavskiljning (bild 6)

 **Kraftigt igensatta oljeseparationsfilter ger förhöjd temperatur, vilket i extremfall kan medföra självantändning av oljan.**

Filterpatronerna kan efter lång driftstid bli igensatta av smutspartiklar som sugits in i pumpen (strömförbrukning och driftstemperatur stiger). Vi rekommenderar därför att filterpatronerna (L) efter ca. 2000 driftstimmar eller då mottrycket i oljebehållaren överstiger 0,7 bar (kan avläsas på manometer (Y) → tillbehör) byts ut. Det går inte att rengöra dessa.

Byte av filterpatroner: Lock till oljeseparationshus (t_1) demonteras. Plastskraven (t) lossas och filterpatron (L) byts. O-ringarna kan användas igen om de inte är skadade eller hårda. Montering sker i omvänd ordning.

 **Det är viktigt att oljeseparatören (Gr. 5) monteras riktigt.**

(se bokstäverna i botten på separatorn)

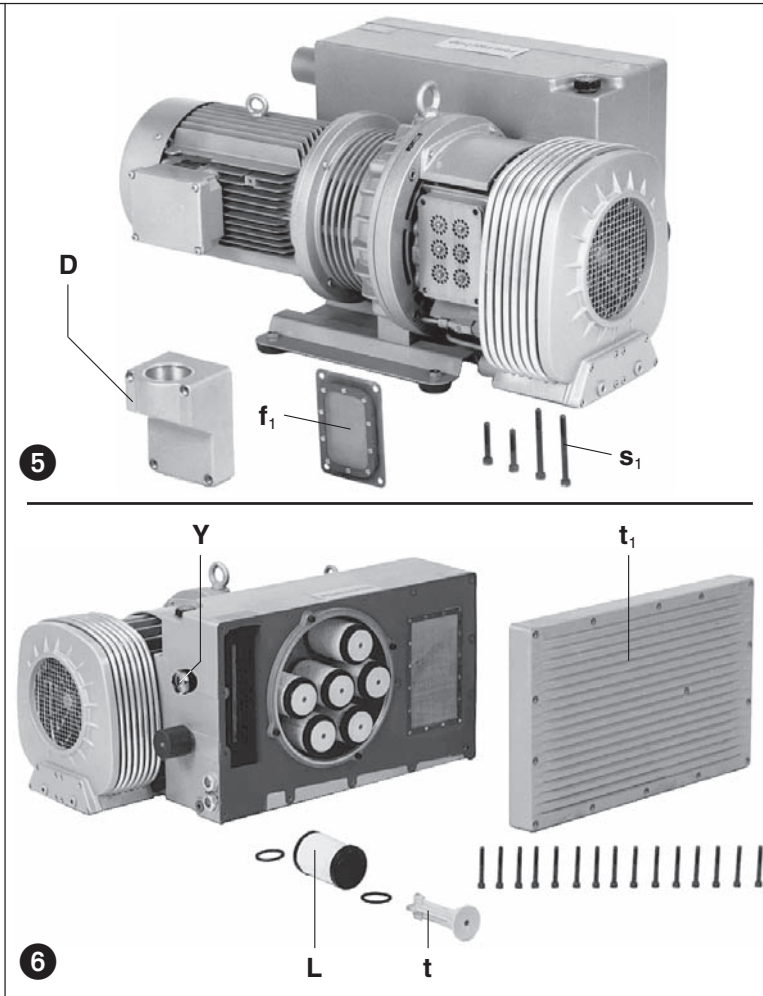
4. Byte av kopplingsgummi (bild 7)

Allt efter arbetsbelastningen blir kopplingsgummin utsatta för slitage. Detta visar sig genom att ett metalliskt ljud uppstår, när pumpen startas.

 **Defekta kopplingsgummi kan åstadkomma axelbrott.**

Motorn (m) stoppas och kopplas ifrån elnätet. Skruvarna (s_2) lossas. Motor med kopplingshalva (q) drages av. Är kopplingsgummin (k) slitna, demonteras seegersäkringar (l) av från kopplingsbult (r) och kopplingsgummin (k) byts. Distansring (p) bibehålls. Kopplingsbultarna (r) kontrolleras och byts eventuellt: Ventilatoråpning (v_1) och seegersäkring (l_1) demonteras. Koppling (q_1) med ventilator (v) drages av pumpaxeln. Mutter (w) med brickor (u) lossas och kopplingsbult byts.

Montering sker i omvänd ordning.



Fel och åtgärder

1. Vakuumpumpen stoppar för att motorskyddet löser ut:

- 1.1 Elnätets data och pumpens motordata stämmer ej överens.
- 1.2 Motorn är ej korrekt kopplad.
- 1.3 Pumpen startas med Y-D-start utan avlastningsventil eller med ett vakuum i sugledningen.
Åtgärd: Montera avlastningsventil ZAE - tillbehör.
- 1.4 Motorskyddet är ej korrekt inställt.
- 1.5 Motorskyddet löser för snabbt.
Åtgärd: Använd motorskydd med fördröjd funktion då pumpen vid start kan tillfälligt bli överbelastad.
- 1.6 Pumpen och/eller oljan är för kall.
- 1.7 Oljan har för hög viskositet.
- 1.8 Oljeseparationsfilter är igensatta.
- 1.9 Mottrycket på pumpens avgångssida är för högt.

2. Kapaciteten är för liten:

- 2.1 Insugningsfilter är igensatt.
- 2.2 Sugledningen är för lång och/eller underdimensionerad.

3. Vakuumpumpen når inte sitt sluttryck (max. vakuum):

- 3.1 Otätheter på pumpens sug sida eller i systemet.
- 3.2 Fel viskositet på oljan.

4. Vakuumpumpen blir för varm:

- 4.1 Omgivnings- och/eller insugningstemperaturen är för hög.
- 4.2 Kylflödesströmmen är blockerad.
- 4.3 Fel enligt 1.7, 1.8 och 1.9.

5. Oljerök med avgångsluften:

- 5.1 Oljefilterpatronerna är ej korrekt monterade.
- 5.2 En felaktig olja används.
- 5.3 Fel enligt 1.8, 1.9, 4.1 och 4.2.

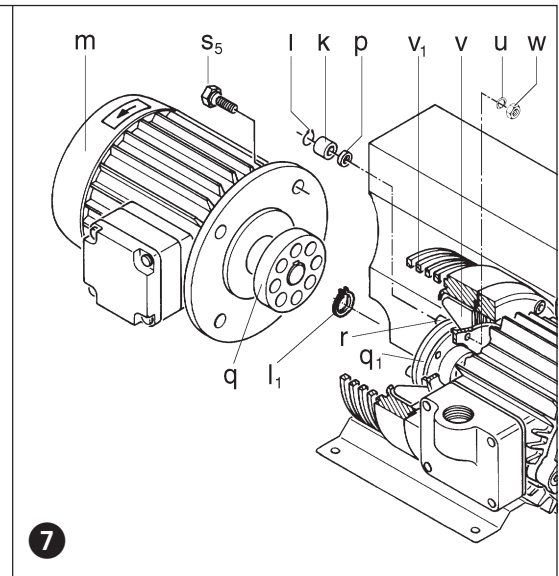
6. Vakuumpumpen har en onormal ljudnivå:

Anmärkning: ett "hammrande ljud från lamellerna kan uppstå vid kallstart, vilket är normalt. Detta ljud bör dock upphöra efter ca 2 minuters drift.

- 6.1 Kopplingsgummin är slitna (se underhåll).
- 6.2 Pumpcylinder är slitna (vågbildning).
Åtgärd: Låt pumpen renoveras av oss eller hos auktoriserad verkstad.
- 6.3 Vakuumreglerventilen (om sådan finns) "hoppa".
Åtgärd: Byt ventil.
- 6.4 Lamellerna är slitna.
- 6.5 Fel enligt 1.6 och 1.7.

7. Vatten i oljan:

- 7.1 Pumpen suger in vatten.
Åtgärd: Installera vätskeavskiljare före pumpen.
- 7.2 Pumpen suger in mer vattenånga än den kan hålla kvar i gasfas.
Åtgärd: Kontakta oss för att erhålla en extra stor gasballastventil.
- 7.3 Pumpen arbetar endast under korta perioder och når därför inte sin normala driftstemperatur.
Åtgärd: Låt pumpen arbeta med stängd sug sida under en period, tills vattnet i olja försvunnit.



Appendix:

Servicearbete: Vid reparationer på plats skall motorn kopplas ifrån elnätet av auktoriserad elinstallatör enligt starkströmsreglementet för att undgå ofrivillig uppstart.

Vid reparationer rekommenderas det att arbetet utförs av oss eller en av oss auktoriserad verkstad, framförallt då det gäller garantireparationer. Kontaktnamn och adress uppges av oss. Efter reparation iaktas föreskrifterna under "installation" och "idrifttagande".

Transport av pumpen: Vid lyft används de monterade lyftögloarna. Vikt framgår av nedanstående tabell.

Lagring: Vakuumpumpen skall lagras i torr omgivning med normal luftfuktighet. Vid långtidslagring (mer än 3 månader) rekommenderar vi användning av en konserveringsolja i stället för den medlevererade oljan.

Skrotning: Slitdelarna är specialavfall (se reservdelslista) och skall deponeras enligt gällande bestämmelser.

Reservdelslista: E 190 → VCAH 100 - VCAH 250
E 194 → VCEH 100 - VCEH 250

VCAH / VCEH			100	160	250
Ljudnivå (max.)	dB(A)	50 Hz	68	72	75
		60 Hz	70	74	78
Vikt (max.)	kg	50 Hz	95	150	205
		60 Hz	97	167	210
Längd	mm	50 Hz	748	776	951
		60 Hz	748	881	951
Bredd	mm	433	582	630	
Höjd	mm	310	420	420	
Oljevolym	l	4	6	8	