

Oryginalna instrukcja obsługi

V-VC 202 | 303

Pompa próżniowa



**Elmo
Rietschle**

by Gardner Denver



**V-Serie
Seria V**

Drehschieber
Łopátka
obrotowa



Spis treści

1	Przedmowa	4
1.1	Informacje podstawowe	4
1.2	Grupa docelowa	4
1.3	Dokumentacja poddostawców i współ-obowiązujące dokumenty	4
1.4	Skróty	4
1.5	Dyrektywy, normy, ustawy	4
1.6	Symbole i znaczenie	5
1.7	Pojęcia fachowe i znaczenie	5
1.8	Prawo autorskie	5
2	Bezpieczeństwo	6
2.1	Oznaczenie wskazówek ostrzegawczych	6
2.2	Informacje ogólne	6
2.3	Użytkowanie zgodne z przeznaczeniem	7
2.4	Niedozwolone sposoby użytkowania	7
2.5	Kwalifikacja i szkolenia personelu	8
2.6	Prace ze świadomością bezpieczeństwa	8
2.7	Wskazówki bezpieczeństwa dla użytkownika	8
2.8	Wskazówki bezpieczeństwa dotyczące ustawienia, uruchomienia i konserwacji	9
2.9	Przepisy gwarancyjne	9
3	Transport, składowanie i utylizacja	10
3.1	Transportowanie	10
3.1.1	Rozpakowanie i sprawdzenie stanu w momencie dostawy	10
3.1.2	Podnoszenie i transportowanie	10
3.2	Przechowywanie	11
3.2.1	Warunki otoczenia przy składowaniu	11
3.3	Utylizacja	11
4	Budowa i działanie	12
4.1	Budowa	12
4.1.1	Tabliczka znamionowa	13
4.2	Opis	13
4.3	Zakresy stosowania	13
5	Ustawienie	14
5.1	Przygotowanie ustawienia	14
5.2	Ustawianie	14
5.3	Podłączanie przewodów rurowychn	15
5.4	Wlewanie oleju smarowego	15
5.5	Podłączanie silnika	16
6	Uruchomienie i wyłączenie z eksploatacji	17
6.1	Uruchomienie	17
6.1.1	Sprawdzenie kierunku obrotu	18
6.2	Wyłączenie z eksploatacji/ przechowywanie	18
6.3	Ponowne uruchomienie	18

7	Konserwacja i naprawa	19
7.1	Gwarancja bezpieczeństwa eksploatacji	19
7.2	Czynności konserwacyjne	19
7.2.1	Filtrowanie powietrza	20
7.2.2	Sprzęgło	21
7.2.3	Smarowanie	22
7.2.4	Odolejanie	23
7.3	Naprawa/ Serwis	24
7.4	Części zamienne	25
8	Usterki: Przyczyny i usuwanie	26
9	Dane techniczne	29

Przedmowa

1 Przedmowa

1.1 Informacje podstawowe

Niniejsza instrukcja obsługi:

- jest częścią następujących pomp próżniowych łopatkowych z recyrkulacją oleju typu V-VC202 i V-VC303.
- opisuje bezpieczne i prawidłowe zastosowanie na wszystkich etapach eksploatacji.
- musi być dostępna w miejscu zastosowania.

1.2 Grupa docelowa

Grupą docelową tej instrukcji jest technicznie przeszkolony, wykwalifikowany personel obsługi.

1.3 Dokumentacja poddostawców i współ-obowiązujące dokumenty

Dokument	Treść	Nr
Dokumentacja poddostawców	Instrukcja obsługi	BA 232/20-PL
	Deklaracja zgodności	C 0045-PL
	Oświadczenie o braku zastrzeżeń	7.7025.003.17
Lista części zamiennych	Dokumentacja części zamiennych	E 232/20
Arkusze danych	Dane techniczne	D 232/20
Arkusze informacyjne	Tolerancja wzajemna pary wodnej dla pomp próżniowych z recyrkulacją oleju	I 200
Arkusze informacyjne	Dyrektywa dot. składowania maszyn	I 150
Deklaracja producenta	Dyrektywa WE 2011/65/EU (RoHS II)	—




1.4 Skróty

Rys.	Rysunek
V-VC	Pompa próżniowa
m ³ /h	Zdolność ssania
mbar (abs.)	Próżnia końcowa, Próżnia robocza

1.5 Dyrektywy, normy, ustawy

patrz deklaracja zgodności

1.6 Symbole i znaczenie

Symbol	Objaśnienie
▷	Warunek, założenie
####	Instrukcja postępowania, procedura
a), b),...	Wielokrokowa instrukcja postępowania
⇒	Wynik
 [-> 14]	Odsyłacz z podaniem strony
	Informacja, wskazówka
	Znak bezpieczeństwa Ostrzega przed potencjalnym niebezpieczeństwem odniesienia obrażeń Aby uniknąć obrażeń i śmierci należy przestrzegać wszystkich wskazówek bezpieczeństwa oznaczonych tym symbolem.

1.7 Pojęcia fachowe i znaczenie

Pojęcie	Objaśnienie
Maszyna	Gotowa do podłączenia kombinacja z pompy i silnika
Silnik	Silnik napędowy pompy
Pompa próżniowa	Maszyna do wytwarzania podciśnienia (próżni)
Łopatka obrotowa	Zasada konstrukcji lub działania maszyny
Zdolność ssania	Strumień objętości pompy próżniowej odnosi się do stanu w przyłączy ssania
Ciśnienie końcowe (abs.)	Maksymalna próżnia, jaką pompa osiąga przy zamkniętym otworze zasysającym, podana jako ciśnienie bezwzględne
Stałą próżnia	Próżnia lub ciśnienie zasysania, przy których pompa pracuje w trybie ciągłym. Stała próżnia lub ciśnienie zasysania jest \geq od próżni końcowej i $<$ od ciśnienia atmosferycznego.
Emisja szumów	Emitowany szum przy określonym stanie obciążenia jako wartość liczbowa, poziom ciśnienia akustycznego dB(A) wg EN ISO 37.




1.8 Prawo autorskie

Dalsze przekazywanie oraz powielanie tego dokumentu, wykorzystywanie i informowanie o jego treści jest zabronione, o ile nie zostało wyraźnie dozwolone. W razie naruszenia powyższych postanowień nasza firma może domagać się odszkodowania.

2 Bezpieczeństwo

Producent nie odpowiada za szkody spowodowane nieprzestrzeganiem zaleceń niniejszej dokumentacji.

2.1 Oznaczenie wskazówek ostrzegawczych

Wskazówka ostrzegawcza	Stopień niebezpieczeństwa	Następstwa nieprzestrzegania
 NIEBEZPIECZEŃSTWO	Bezpośrednio grożące niebezpieczeństwo	Śmierć, ciężkie obrażenia ciała
 OSTRZEŻENIE	Możliwe grożące niebezpieczeństwo	Śmierć, ciężkie obrażenia ciała
 PRZESTROGA	Możliwa niebezpieczna sytuacja	Lekkie obrażenia ciała
NOTYFIKACJA	Możliwa niebezpieczna sytuacja	Szkody materialne

2.2 Informacje ogólne

Niniejsza instrukcja obsługi zawiera podstawowe wskazówki dot. ustawiania, uruchamiania, prac konserwacyjnych i kontrolnych, których przestrzeganie gwarantuje bezpieczne obchodzenie się z maszyną oraz pozwala uniknąć szkód osobowych i materialnych.

Należy uwzględnić wskazówki bezpieczeństwa wszystkich rozdziałów.

Instrukcja obsługi musi zostać przed ustawieniem i uruchomieniem przeczytana przez właściwy personel /użytkownika i w pełni zrozumiana. Treść instrukcji obsługi musi być stale dostępna w miejscu instalacji dla personelu / użytkownika. Wskazówki zamocowane bezpośrednio na maszynie muszą być przestrzegane i utrzymywane w idealnie czytelnym stanie. Dotyczy to przykładowo:

- oznaczeń dla przyłączy
- tabliczki znamionowej i tabliczki znamionowej silnika
- tabliczek informacyjnych i ostrzegawczych

Za przestrzeganie lokalnych przepisów odpowiedzialny jest użytkownik.

2.3 Użytkowanie zgodne z przeznaczeniem

Maszyna może być eksploatowana tylko w takich zakresach stosowania, które są opisane w instrukcji obsługi:

- maszynę wolno użytkować tylko w nienagannym stanie technicznym
- nie użytkować maszyny w stanie częściowo zmontowanym
- maszynę wolno użytkować tylko w temperaturach otoczenia i temperaturach ssania między 12 i 40 °C
W przypadku temperatur spoza tego zakresu prosimy o konsultację.
- maszyna może tłoczyć, sprężać lub odsysać następujące media:
 - Powietrze
Odsysane powietrze może zawierać parę wodną, jednakże nie zawiera wody ani innych cieczy. Wzajemna tolerancja pary wodnej - patrz informacja I 200
 - wszystkie niewybuchowe, niepalne, nieagresywne i nietrujące suche gazy i mieszanki gazowo-powietrzne

2.4 Niedozwolone sposoby użytkowania

- odsysanie, tłoczenie i sprężanie wybuchowych, palnych, agresywnych lub trujących mediów, np. kurz zgodnie z ATEX strefa 20-22, rozpuszczalników oraz tlenu w stanie gazowym i innych środków utleniających
- użytkowanie maszyny w instalacjach nieprzemysłowych, o ile nie podjęto żadnych koniecznych kroków i środków ochronnych
- ustawianie w otoczeniu narażonym na eksplozję
- zastosowanie maszyny w obszarach z promieniowaniem jonizacyjnym
- Przeciwnościnienia na stronie wylotowej ponad +0,1 bar
- zmiany w maszynie i akcesoriach

2.5 Kwalifikacja i szkolenia personelu

- Upewnić się, że personel, któremu powierzono wykonywanie czynności związanych z obsługą urządzenia przeczytał i zrozumiał niniejszą instrukcję obsługi przed rozpoczęciem pracy, w szczególności jeśli chodzi o wskazówki bezpieczeństwa dot. ustawiania, uruchomienia, prac konserwacyjnych i kontrolnych
- Określić zakres odpowiedzialności, kompetencje i nadzór personelu
- wszystkie prace należy powierzać tylko wykwalifikowanemu personelowi technicznemu:
 - ustawianie, uruchomienie, prace konserwacyjne i kontrolne
 - prace przy instalacji elektrycznej
- prace przy maszynie można powierzyć przeszkalanemu personelowi tylko pod nadzorem wykwalifikowanego personelu technicznego

2.6 Prace ze świadomością bezpieczeństwa

Oprócz wskazówek bezpieczeństwa zamieszczonych w tej instrukcji obsługi oraz użytkownika zgodnego z przeznaczeniem obowiązują następujące przepisy bezpieczeństwa:

- przepisy BHP, inne obowiązujące przepisy bezpieczeństwa i przepisy zakładowe
- obowiązujące normy i przepisy ustawowe

2.7 Wskazówki bezpieczeństwa dla użytkownika

- gorące części maszyny muszą być niedostępne podczas eksploatacji lub wyposażone w osłonę przed dotknięciem
- żadne osoby nie mogą być narażone na niebezpieczeństwo spowodowane przez swobodne zasysanie lub wypychanie tłoczonych mediów
- zagrożenia energią elektryczną muszą być wykluczone
- Urządzenie nie może znajdować się w bezpośrednim kontakcie z materiałami łatwopalnymi. Zagrożenie pożarowe związane z gorącymi powierzchniami, wypychanymi mediami tłoczonymi lub powietrzem chłodzącym

2.8 Wskazówki bezpieczeństwa dotyczące ustawienia, uruchomienia i konserwacji

- Użytkownik powinien zapewnić, że wszystkie prace dot. ustawiania, uruchamiania i konserwacji będą wykonywane jedynie przez upoważniony do tego i wykwalifikowany personel, który został wystarczająco poinformowany poprzez szczegółowe zapoznanie się z zaleceniami instrukcji obsługi
- Prace dotyczące maszyny mogą być wykonywane tylko, gdy maszyna jest wyłączona i zabezpieczona przed ponownym włączeniem
- Należy bezwarunkowo przestrzezać opisanych sposobów postępowania dot. wyłączania urządzenia z eksploatacji
- Bezpośrednio po zakończeniu prac należy ponownie zamontować lub aktywować urządzenia bezpieczeństwa i urządzenia ochronne. Przed ponownym uruchomieniem należy przestrzegać podanych punktów dotyczących uruchamiania
- Przebudowy lub zmiany urządzenia są dozwolone tylko za zgodą producenta
- Należy stosować wyłącznie oryginalne części lub części zatwierdzone przez producenta. Stosowanie innych części może unieważnić odpowiedzialność za wynikające z tego skutki
- Osoby nieupoważnione należy trzymać z dala od maszyny

2.9 Przepisy gwarancyjne

Gwarancja/rękojmia producenta wygasa w następujących przypadkach:

- użytkowanie niezgodne z przez
- nieprzestrzeganie niniejszej instrukcji
- obsługa przez niewystarczająco wykwalifikowany personel
- stosowanie części zamiennych, które nie zostały dopuszczone przez **Gardner Denver Schopfheim GmbH**
- samodzielne zmiany w maszynie lub akcesoriach, które są objęte zakresem dostawy **Gardner Denver Schopfheim GmbH**

3 Transport, składowanie i utylizacja

3.1 Transportowanie

3.1.1 Rozpakowanie i sprawdzenie stanu w momencie dostawy

- a) Maszynę przy odbiorze rozpakować i sprawdzić pod kątem szkód transportowych.
- b) Szkody transportowe natychmiast zgłosić u producenta.
- c) Materiał opakowaniowy zutylizować zgodnie z lokalnymi przepisami.

3.1.2 Podnoszenie i transportowanie

! OSTRZEŻENIE

Śmierć lub zmiżdżenie kończyn przez spadające lub przewracające się ładunki!

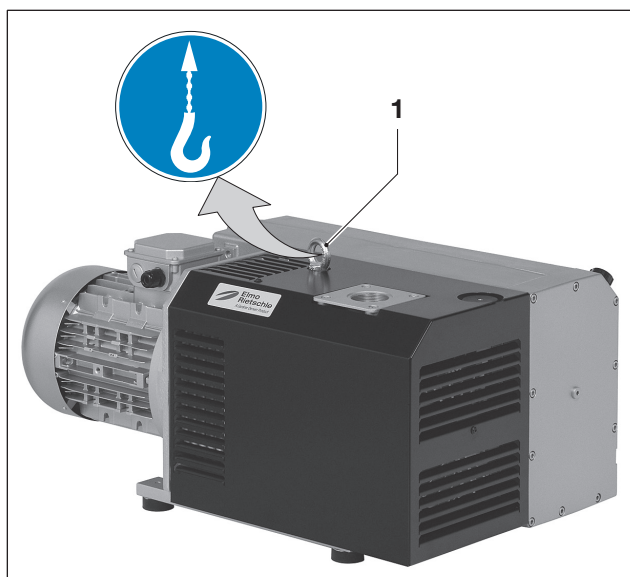
- ▷ Przy transporcie dźwignicą przestrzegać:
- a) Wybrać dźwignicę odpowiednią do całkowitego ciężaru, jaki ma być transportowany.
 - b) Zabezpieczyć maszynę przed wywróceniem i spadnięciem.
 - c) Nie przebywać pod zawieszonym ładunkiem.
 - d) Ładunki postawić na poziomym podłożu.

Podnośnik/ transport dźwignią

! OSTRZEŻENIE

Szkody osobowe przez nieprawidłową obsługę

- a) Obciążenia poprzecznie do płaszczyzny pierścienia niedozwolone.
 - b) Unikać obciążenia uderzeniowego.
- a) Mocno dokręcić śrubę pierścieniową (rys. 1/1).
 - b) Do podnoszenia i transportowania maszyny należy ją zawiesić za pomocą dźwignicy na śrubie pierścieniowej.



Rys. 1 Podnoszenie i transportowanie

1 Śruba pierścieniowa

3.2 Przechowywanie

3.2.1 Warunki otoczenia przy składowaniu

NOTYFIKACJA

Szkody materialne przez nieprawidłowe składowanie

- ▷ Upewnić się, że pomieszczenie magazynowe spełnia następujące warunki:
 - a) nie jest zakurzone
 - b) nie podlega wibracjom

Warunek otoczenia	Wartość
Względna wilgotność	0 % do 80 %
Temperatura podczas składowania	-10 °C do +60 °C



W przypadku długotrwałego składowania (dłużej niż 3 miesiące) należy celowo zastosować olej konserwacyjny zamiast oleju eksploatacyjnego. Patrz informacja „Dyrektywa dot. składowania” I 150

3.3 Utylizacja

OSTRZEŻENIE

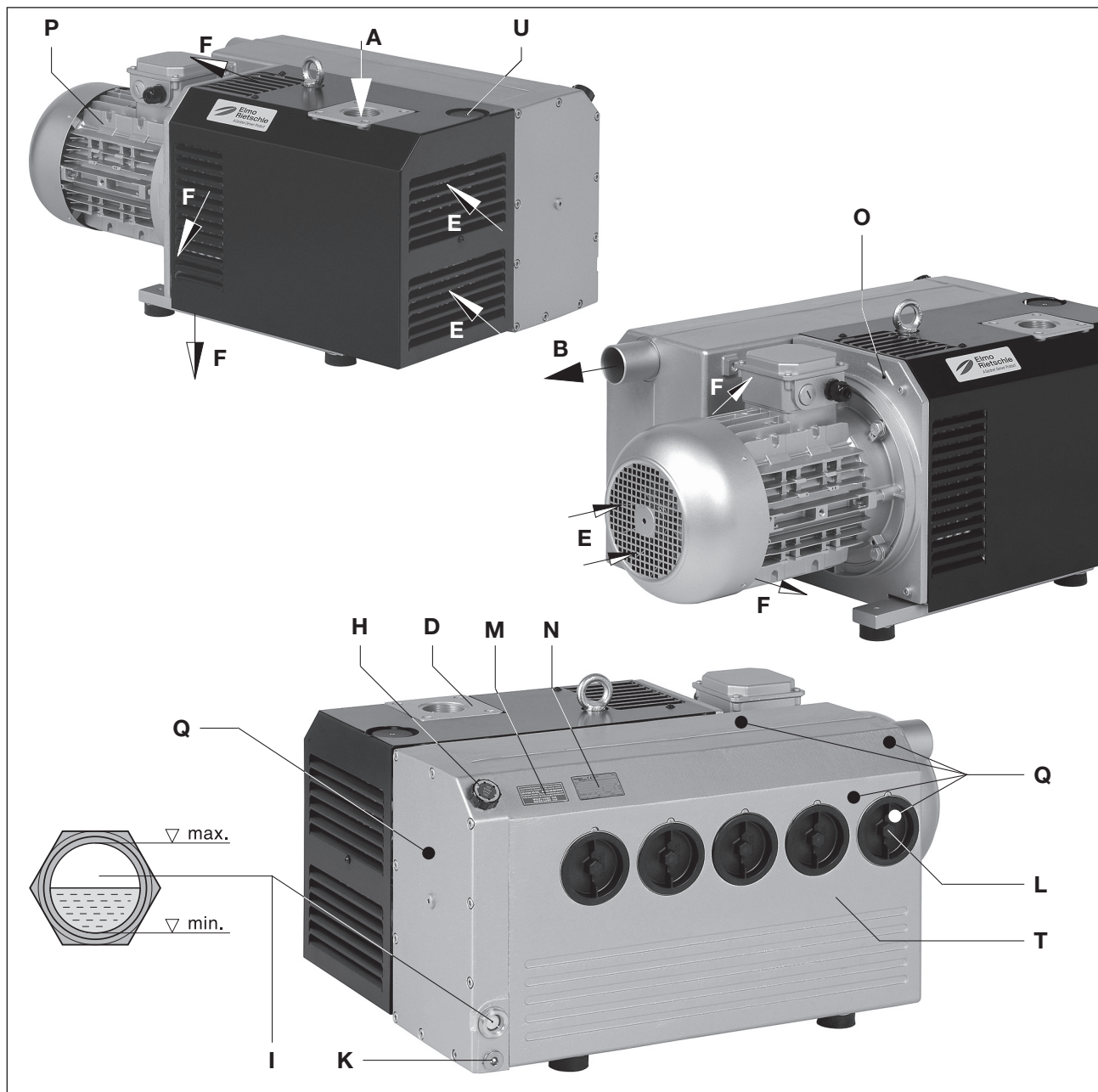
Niebezpieczeństwo przez palne, żrące lub trujące substancje!

Maszyny, które miały kontakt z niebezpiecznymi substancjami muszą zostać przed utylizacją odkażone!

- ▷ W odniesieniu do utylizacji należy przestrzegać następujących zaleceń:
 - a) Oleje i smary należy zbierać i zutylizować oddzielnie, zgodnie z lokalnymi przepisami.
 - b) Nie mieszać rozpuszczalników, wapniowych środków czyszczących i resztek lakieru.
 - c) Zdemontować części i przeznaczyć do utylizacji zgodnie z lokalnymi przepisami.
 - d) Maszynę zutylizować zgodnie z krajowymi i lokalnymi przepisami.
 - e) Części zużywalne (oznaczone jako takie na liście części zamiennych) są odpadem specjalnym i należy je przeznaczyć do utylizacji zgodnie z krajowymi i lokalnymi przepisami dotyczącymi odpadów.

4 Budowa i działanie

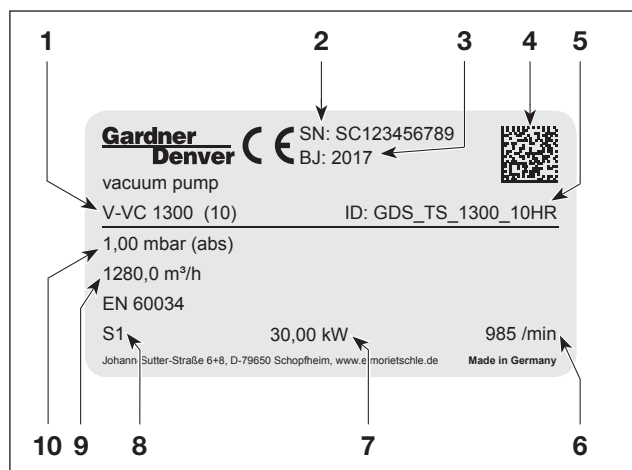
4.1 Budowa



Rys. 2 Pompa próżniowa V-VC 202 / V-VC 303

- | | | | |
|----------|-----------------------------|----------|---------------------------------|
| A | Przyłącze próżniowe | L | Element do odolejania powietrza |
| B | Wylot powietrza odlotowego | M | Tabliczka zaleceń dot. oleju |
| D | Kołnierz ssący | N | Tabliczka znamionowa |
| E | Wlot powietrza chłodzącego | O | Tabliczka dot. kierunku obrotu |
| F | Wylot powietrza chłodzącego | P | Silnik napędowy |
| H | Wlew oleju | Q | gorące powierzchnie > 70 °C |
| I | Wziernik poziomu oleju | T | Obudowa odolejająca |
| K | Spust oleju | U | Zawór balastowy próżniowy |

4.1.1 Tabliczka znamionowa



Rys. 3 Tabliczka znamionowa

- 1 Typ / wielkość budowana (warianty mechaniczne)
- 2 Numer seryjny
- 3 Rok budowy
- 4 Kod kreskowy matrycy danych
- 5 Nr artykułu
- 6 Prędkość obrotowa 50 Hz / 60 Hz
- 7 Moc silnika 50 Hz / 60 Hz
- 8 Tryb pracy
- 9 Zdolność ssania 50 Hz / 60 Hz
- 10 Ciśnienie końcowe (abs.) 50 Hz / 60 Hz

W kodzie kreskowym zostały zaszyfrowane następujące informacje:

- Numer materiału (MA)
- Zlecenie produkcyjne (PR)
- Numer seryjny (SC)

4.2 Opis

V-VC 202 i V-VC 303 posiadają po stronie ssącej filtr sitowy i po stronie wylotowej separator oleju oraz mgły olejowej do wprowadzania oleju z powrotem do obiegu olejowego. Pompa próżniowa jest zamknięta w pokrywie akustycznej. Wentylator pomiędzy obudową pompy i silnikiem zapewnia chłodzenie powietrzem obudowy pompy i powoduje chłodzenie oleju w obiegu.

Wbudowany zawór zwrotny zapobiega przewietrzaniu wytwarzającego próżnię systemu po wyłączeniu pompy. Przy przestojach powyżej 2 minut przyłączony przewód powinien być napowietrzony do ciśnienia atmosferycznego.

Seryjny zawór balastowy próżniowy (rys. 2/U) zapobiega przy gorącej pompie kondensacji pary wodnej we wnętrzu pompy podczas zasysania małych ilości pary. Dla wyższych ilości pary wodnej można zaplanować mocniejszy przedmuch (opcjonalnie).

Napęd pomp następuje poprzez sprzęgło przez przykręcone za pomocą kołnierzy normalne silniki indukcyjne trójfazowe.

4.3 Zakresy stosowania

Pompy próżniowe łopatkowe z recyrkulacją oleju V-VC 202 i V-VC 303 są przeznaczone do wytwarzania próżni. Znamionowa moc ssania przy swobodnym zasysaniu wynosi 200 i 300 m³/h przy 50 Hz. Zależność mocy ssania od ciśnienia ssania pokazuje arkusz danych D 232/20.

Poszczególne typy służą do wytwarzania próżni zamkniętych systemów lub do trwałej próżni w następujących zakresach ciśnienia ssania: 0,5 do 500 mbar (abs.).

W przypadku pracy ciągłej poza tymi zakresami istnieje niebezpieczeństwo utraty oleju przez otwór wylotowy. Przy wytwarzaniu próżni w systemach zamkniętych, wytwarzana objętość może wynosić maks. 2 % znamionowej mocy ssania pompy próżniowej.

Dla trybu ciągłego > 100 mbar (abs.) należy użyć następnej większej mocy silnika.



Przy zwiększonej częstotliwości włączania (w jednakowych odstępach ok. 10-razy na godzinę) lub zwiększonej temperaturze otoczenia i temperaturze ssania graniczna nadmierna temperatura uzwojenia silnika oraz łożysk może zostać przekroczona.

Przy takich warunkach użytkowania należy skonsultować się z producentem.



Przy ustawieniu na wolnym powietrzu urządzenie musi być chronione przed wpływami środowiska (np. dachem ochronnym).

5 Ustawienie

5.1 Przygotowanie ustawienia

Zapewnić następujące warunki:

- Maszyna dostępna ze wszystkich stron
- Nie zasłaniać kratki i otworów wentylacyjnych
- wystarczająca przestrzeń do montażu i demontażu przewodów rurowych oraz dla prac konserwacyjnych, w szczególności dla demontażu/montażu maszyny
- brak wpływu drgań obcych
- brak gorących spalin z innych maszyn do zasysania chłodzenia



Obudowa filtra (rys. 2/D), wlew oleju (rys. 2/H, H₁), wziernik poziomy oleju (rys. 2/I), spust oleju (rys. 2/K, K₁), przedmuch (rys. 2/U) i obudowa odolejacza (rys. 2/T) muszą być łatwo dostępne. Wloty powietrza chłodzącego (rys. 2/E) i wyloty powietrza chłodzącego (rys. 2/F) muszą posiadać odstęp wynoszący co najmniej 30 cm od sąsiednich ścian. Wyływające powietrze chłodzące nie może być ponownie zasysane. Do prac konserwacyjnych należy przewidzieć min. 50 cm wolnego miejsca wokół maszyny.

5.2 Ustawianie

NOTYFIKACJA

Maszyna może być użytkowana tylko w poziomym położeniu montażowym.

Szkody materialne na skutek przewrócenia i upadku maszyny.

Przy ustawieniu na wysokości powyżej 1000 m n.p.m. należy uwzględnić zmniejszenie mocy. W takim przypadku prosimy o konsultację z naszą firmą.

Należy przestrzegać następujących zaleceń dot. podłoża:

- równe i proste
- nośność powierzchni przylegania musi odpowiadać wadze maszyny



Ustawienie na trwałym podłożu jest możliwe bez kotwienia. Przy ustawianiu na konstrukcji zalecamy mocowanie poprzez elastyczne elementy zderzakowe.

5.3 Podłączanie przewodów rurowych



OSTRZEŻENIE

Zużycie lub zwężenie otworu powietrza odlotowego (rys. 2/B) może prowadzić do ciężkich lub śmiertelnych obrażeń!

W agregacie może powstawać ciśnienie wewnętrzne, które prowadzi do zniszczenia elementów konstrukcyjnych.

NOTYFIKACJA

Szkody materialne przez za wysokie siły i momenty dokręcania przewodów rurowych na agregat

Przewody rurowe należy wkręcać tylko ręcznie.

Przy zbyt wąskim i/ lub długim przewodzie ssania zmniejsza się zdolność ssania pompy próżniowej.

Otwór powietrza odlotowego (rys. 2/B) nie może być zamknięty, ani zwężony.

Przeciwcisnienia na stronie wylotu są dozwolone tylko do + 0,1 bar.

Unikać gromadzenia się cieczy w przewodzie powietrza odlotowego.

- a) Przyłącze próżni (rys. 2/A) znajduje się na obudowie filtra (rys. 2/D).
- b) Odsysane powietrze może być swobodnie wdmuchiwane przez otwór powietrza odlotowego (rys. 2/B) lub wyprowadzone za pomocą węża lub przewodu rurowego.

5.4 Wlewanie oleju smarowego

- a) Olej smarowy (właściwe rodzaje patrz rozdział "Konserwacja") wlać przez oba wlewy oleju (rys. 2/H, 2/H₁) do górnej krawędzi wziernika poziomego oleju (rys. 2/I).
- b) Zamknąć wlew oleju.

5.5 Podłączanie silnika



NIEBEZPIECZEŃSTWO

Zagrożenie życia przez nieprawidłową instalację elektryczną!

Instalacja elektryczna może być wykonywana tylko przez specjalistów elektryków zgodnie z normą EN 60204. Użytkownik musi uwzględnić wyłącznik główny.

- a) Elektryczne dane silnika są podane na tabliczce znamionowej (rys. 2/N) lub na tabliczce znamionowej silnika. Silniki odpowiadają normie DIN EN 60034 i są wykonane w klasie ochrony IP 55 i klasie izolacji F. Odpowiedni schemat połączeń znajduje się w skrzynce z zaciskami silnika (nie dotyczy wersji z przyłączem wtykowym). Dane silnika należy porównać z danymi istniejącej sieci zasilającej (rodzaj prądu, napięcie, częstotliwość sieciowa, dozwolona moc prądu).
- b) Silnik podłączyć przez przyłącze wtykowe lub stycznik silnikowy (do zabezpieczenia należy przewidzieć stycznik silnikowy i do odciążenia naciągu kabla przyłączeniowego złącze śrubowe kablowe).
Zalecamy stosowanie styczników silnikowych, których odłączenie następuje z opóźnieniem, zależnie od ewent. prądu przeciążeniowego. Krótkotrwały prąd przeciążeniowy może pojawić się przy rozruchu maszyny na zimno.

NOTYFIKACJA

Zasilanie energetyczne

Warunki w miejscu stosowania muszą być zgodne z danymi na tabliczce znamionowej silnika. Dozwolone bez zmniejszania mocy:

- $\pm 5\%$ odchylenie napięcia
- $\pm 2\%$ odchylenie częstotliwości

6 Uruchomienie i wyłączenie z eksploatacji

6.1 Uruchomienie

OSTRZEŻENIE

Nieprawidłowe postępowanie

Może prowadzić do ciężkich lub śmiertelnych obrażeń ciała, bezwarunkowo przestrzegać wskazań bezpieczeństwa!



PRZESTROGA

Gorące powierzchnie

W rozgrzanym stanie eksploatacyjnym temperatury powierzchni elementów (rys. 2/Q) mogą wzrastać powyżej 70 °C.

Należy unikać dotykania gorących powierzchni (są oznaczone tabliczkami ostrzegawczymi)!



PRZESTROGA

Emisja szumów

Najwyższe poziomy ciśnienia akustycznego, zmierzone wg normy EN ISO 3744, są podane w rozdziale 9.

Przy dłuższym przebywaniu w otoczeniu pracującej maszyny należy nosić ochronę słuchu, aby uniknąć trwałego uszkodzenia słuchu!

PRZESTROGA

Aerozole olejowe w powietrzu odlotowym

Mimo najdalej idącej separacji mgły olejowej przez elementy do odolejania powietrza, powietrze odlotowe zawiera niewielkie pozostałości aerozoli olejowych. Ciągłe wdychanie tych aerozoli może być szkodliwe dla zdrowia. Należy w związku z tym zadbać o dobrą wentylację pomieszczenia, w którym ustawione jest urządzenie.

6.1.1 Sprawdzenie kierunku obrotu

- ▷ Planowany kierunek obrotu wału napędowego jest oznaczony strzałką (rys. 2/O) na kołnierzu silnika.
- a) W celu sprawdzenia kierunku obrotu uruchomić silnik na krótko (maks. 2 sekundy). Gdy można dostrzec na wentylatorze silnika, musi on obracać się w kierunku ruchu wskazówek zegara.

NOTYFIKACJA

Błędny kierunek obrotu

Praca z nieprawidłowym kierunkiem obrotu prowadzi do uszkodzeń maszyny.

Do sprawdzenia kierunku obrotu (**lewy kierunek wirowania pola**) używać wskaźnika kierunku wirowania pola.

- b) Po ewentualnej korekcie kierunku obrotu ponownie uruchomić silnik i po ok. 2 minutach ponownie wyłączyć, aby uzupełnić brakujący olej do górnej krawędzi wziernika poziomu (rys. 2/I). Dolewanie przez wlew oleju (rys. 2/H) musi zostać powtórzone, aż wszystkie przewody olejowe zostaną kompletnie napełnione. Wlew oleju nie może być otwarty przy pracującej pompie.

6.2 Wyłączenie z eksploatacji/ przechowywanie

Unieruchomienie maszyny

- a) Wyłączyć maszynę.
- b) Jeśli istnieje, zamknąć organ blokujący w przewodzie ssącym i ciśnieniowym.
- c) Maszynę odłączyć od źródła napięcia.
- d) Maszynę opróżnić z ciśnienia:
Otworzyć powoli przewody rurowe.
⇒ Ciśnienie redukuje się powoli.
- e) Wyjąć przewody rurowe i węże.
- f) Zamknąć przyłącza dla króćców ssących i ciśnieniowych folią przylepną.

📖 patrz także rozdział 3.2.1, strona 11

6.3 Ponowne uruchomienie

- a) Sprawdzić stan maszyny (czystość, okablowanie itd.).
- b) Spuszczanie środka konserwacyjnego.
📖 Ustawienie, patrz rozdział 5, strona 14
📖 Uruchomienie, patrz rozdział 6.1, strona 17

7 Konserwacja i naprawa



NIEBEZPIECZEŃSTWO

Zagrożenie życia przez dotknięcie części pod napięciem!

Przed rozpoczęciem prac konserwacyjnych należy odłączyć maszynę od sieci zasilającej wyłącznikiem głównym lub przez wyjęcie wtyczki sieciowej i zabezpieczyć przed ponownym włączeniem.



OSTRZEŻENIE

Gorące powierzchnie

Podczas prac konserwacyjnych istnieje ryzyko poparzenia o gorące elementy (rys. 2/Q) oraz olejem smarującym maszyny. Przestrzegać czasów stygnięcia.

7.1 Gwarancja bezpieczeństwa eksploatacji

Aby zagwarantować bezpieczeństwo eksploatacji, należy przeprowadzać regularne czynności konserwacyjne.

Przerwy na konserwację są zależne także od obciążenia maszyny.

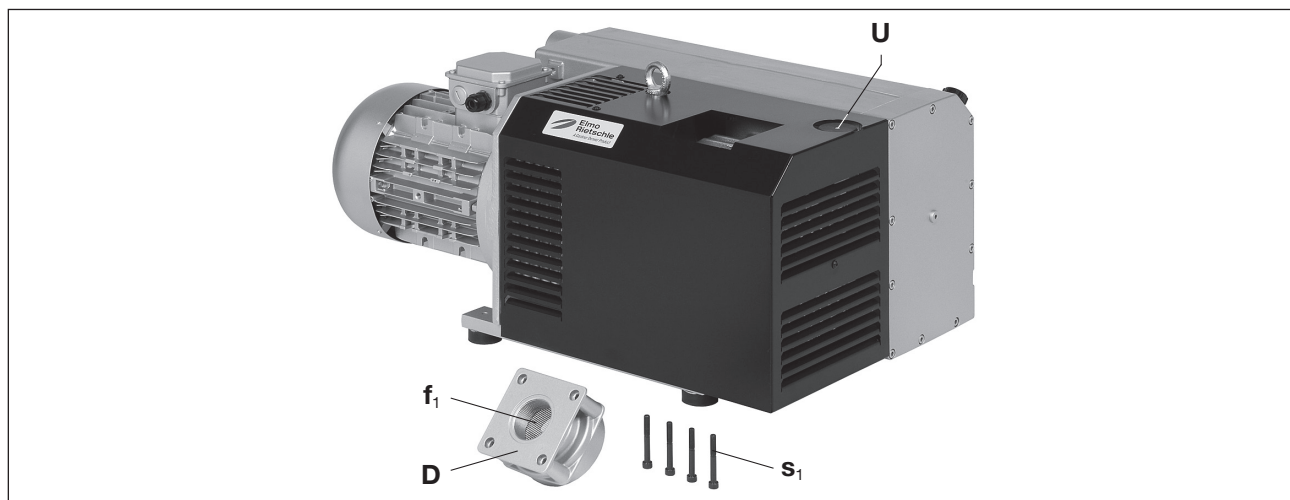
Podczas wszelkich prac należy przestrzegać wskazówek bezpieczeństwa opisanych w rozdziale 2.8 „Wskazówki bezpieczeństwa dot. ustawienia, uruchomienia i konserwacji”.

Całe urządzenie powinno być stale utrzymywane w czystości.

7.2 Czynności konserwacyjne

Przerwa	Procedury konserwacyjne	Rozdział
co miesiąc	Sprawdzać orurowanie i połączenia śrubowe, czy są szczelne i trwałe, w razie potrzeby ponownie uszczelnić/ dokręcić.	—
co miesiąc	Sprawdzać szczelność skrzynki z zaciskami i otworów wpustowych kabli, w razie potrzeby ponownie uszczelnić.	—
co miesiąc	Czyścić żebra chłodzące maszyny i silnika oraz szczeliny wentylacyjne silnika	—
zależnie od zanieczyszczenia zasysanym medium	Czyścić filtr powietrza zasysanego Czyszczenie zaworu próżniowego balastowego z filtrem	7.2.1
min. 1 x na rok	Sprawdzić zużycie sprzęgła	7.2.2
codziennie	Kontrola poziomu oleju	7.2.3
500 - 2000 h	Wymiana oleju	
2000 h	Wymiana elementów do odolejania powietrza	7.2.4

7.2.1 Filtrowanie powietrza



Rys. 4 Filtrowanie powietrza

- D** Kołnierz ssący
- U** Zawór balastowy próżniowy
- f₁** Filtr sitowy
- s₁** Śruba

NOTYFIKACJA

Niedostateczna konserwacja filtra powietrza

Moc maszyny zmniejszy się i może powodować szkody w maszynie.

Filtr powietrza zasysanego:

Filtr sitowy (rys. 4/f₁) należy czyścić częściej lub rzadziej w zależności od zabrudzenia zasysanego medium przez wymycie lub wydmuchanie, bądź wymienić.

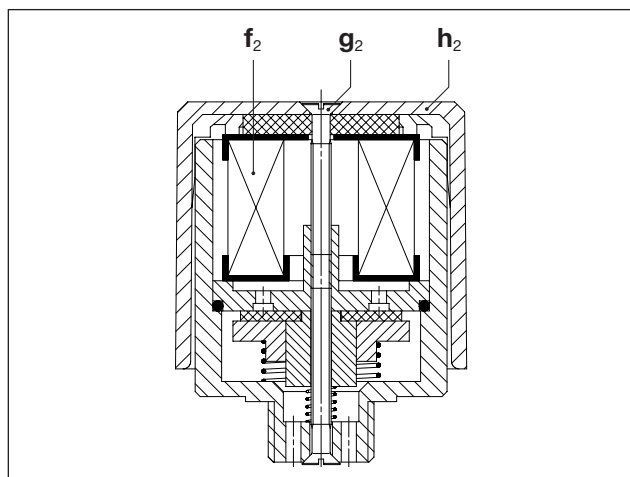
Zdjąć kołnierz ssący (rys. 4/D) po odkręceniu śrub (rys. 4/s₁). Sprawdzić także gniazdo zaworu pod kątem zanieczyszczeń.

Składanie przebiega w odwrotnej kolejności. Następnie sprawdzić funkcję zaworu. W tym celu po stronie ssącej założyć armaturę odcinającą (podłączona objętość min. 1 litr) i na krótko uruchomić pompę próżniową. Osiągnięty poziom próżni musi pozostać następnie na stałym poziomie.

Zawór próżniowy balastowy z filtrem:

Pompy pracują z jednym zaworem próżniowym balastowym (rys. 2/U, 4/U).

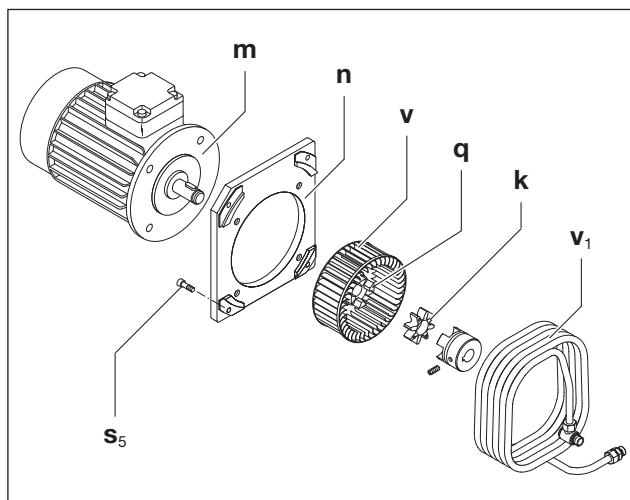
Wbudowany wkład filtracyjny (rys. 5/f₂) należy czyścić częściej lub rzadziej w zależności od zanieczyszczenia przepływającego medium. Przez odkręcenie wkrętu z łbem stożkowym płaskim (rys. 5/g₂) i zdjęcie pokrywy z tworzywa sztucznego (rys. 5/h₂) elementy filtra mogą zostać wyjęte do czyszczenia. Wkład filtracyjny (rys. 5/f₂) wyczyścić przez przedmuchiwanie lub wymienić. Montaż następuje w odwrotnej kolejności.



Rys. 5 Zawór próżniowy balastowy

- h₂** Pokrywa
- f₂** Wkład filtracyjny
- g₂** Wkręt z łbem stożkowym płaskim

7.2.2 Sprzęgło



Rys. 6 Sprzęgło

- k** Wieniec zębaty sprzęgła
- m** Silnik
- n** Kołnierz silnika
- q** Połówka sprzęgła po stronie silnika
- s₅** Śruby
- v** Wentylator
- v₁** Wężownica chłodząca

Wieniec zębaty sprzęgła (rys. 6/k) podlega zużyciu i musi być regularnie sprawdzany (co najmniej 1 x w roku), należy przy tym czyścić wężownicę chłodzącą (rys. 6/v₁) za każdym razem przez wydmuchanie.

⚠ PRZESTROGA

Uszkodzony wieniec zębaty sprzęgła

Uszkodzone wieńce zębate mogą prowadzić do pęknięcia wału wirnika.

Dla sprawdzenia sprzęgła należy wyłączyć silnik (rys. 6/m) i zabezpieczyć przed ponownym włączeniem. Odkręcić śruby (rys. 6/s₅) przy kołnierzu silnika (rys. 6/n). Silnik z połówką sprzęgła po stronie silnika (rys. 6/q) i kołnierz silnika (rys. 6/n) wyjąć osiowo i zawiesić dźwignicą. Jeśli wieniec zębaty (rys. 6/k) jest uszkodzony lub zużyty, należy go wymienić. Wentylator (rys. 6/v) powinien również od czasu do czasu być sprawdzany pod kątem uszkodzeń i w razie potrzeby wymieniony.

NOTYFIKACJA

Częstszy rozruch i wysokie temperatury otoczenia

Okres trwałości wieńca zębatego (rys. 6/k) zostanie przez to skrócony.

Montaż następuje w odwrotnej kolejności.

7.2.3 Smarowanie



Rys. 7 Smarowanie i odolejanie

- H** Wlew oleju
- I** Wziernik poziomu oleju
- K** Spust oleju
- L** Element do odolejania powietrza
- M** Tabliczka zaleceń dot. oleju

NOTYFIKACJA

Wymianę oleju należy zawsze przeprowadzać przy maszynie rozgrzanej i przewietrzonej powietrzem. Przy niecałkowitym opróżnieniu zmniejsza się ilość do ponownego napełnienia.

Stary olej zutylizować zgodnie z lokalnymi przepisami ochrony środowiska.

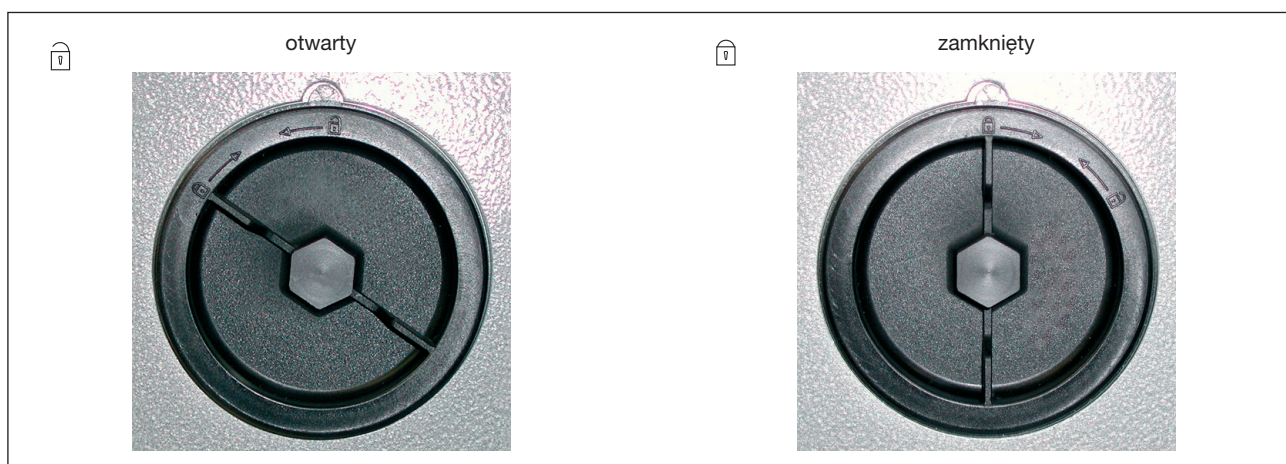
Przy wymianie rodzaju oleju, należy całkowicie opróżnić obudowę odolejacza i chłodnicę oleju.

Poziom oleju musi być sprawdzany co najmniej raz dziennie, w razie potrzeby należy dolać oleju do górnej krawędzi wziernika poziomu (rys. 7/I). Pierwsza wymiana oleju po upływie 500 roboczogodzin. Kolejna wymiana oleju po upływie 500 - 2000 roboczogodzin. Przerwy na wymianę należy odpowiednio skrócić w zależności od zanieczyszczenia zasysanego medium.

Zastosowane mogą zostać tylko oleje do pomp próżniowych zgodne z DIN 51506-VDL, ISO 6743-3 DVA i DVC lub dopuszczony przez Elmo Rietschle olej syntetyczny. Lepkość oleju musi odpowiadać wymogom ISO-VG 100 zgodnie z normą DIN 51519. *Rodzaje oleju Elmo Rietschle:* MULTI-LUBE 100 (olej mineralny) i SUPER-LUBE 100 (olej syntetyczny) (zobacz też tabliczkę z zaleceniami dot. oleju (rys. 7/M)).

W przypadku wyższego termicznego obciążenia oleju (temperatury otoczenia lub temperatury ssania powyżej 30 °C, niedostateczne chłodzenie, tryb 60 Hz itd.) czas wymiany oleju może zostać wydłużony przez zastosowanie zalecanego oleju syntetycznego.

7.2.4 Odolejanie



Rys. 8 Element do odolejania powietrza

! OSTRZEŻENIE

Silnie zabrudzone elementy do odolejania powietrza prowadzą do nadmiernych temperatur pompy i mogą w ekstremalnych przypadkach wywołać samozapłon oleju smarującego.

Elementy do odolejania powietrza (5x) mogą po dłuższym okresie pracy zostać zanieczyszczone przez cząsteczki brudu (wzrasta pobór prądu i temperatura pompy). Wymieniać co 2.000 roboczogodzin lub przy oporze filtra 0,7 bar (patrz manometr → akcesoria, kontrola przy krótkotrwałym, atmosferycznym zasysaniu) te elementy (rys. 7/ L), ponieważ czyszczenie nie jest możliwe.

Terminy wymiany należy odpowiednio skrócić w zależności od zanieczyszczenia zasysanego medium. Wymiana: Elementy do odolejania powietrza (rys. 7/ L) odkręcić kluczem pierścieniowym (rozmiar 19 mm lub $\frac{3}{4}$ " obracając w lewo. Nowe elementy do odolejania powietrza z otwartym symbolem zamka (patrz rys. 8) wsunąć przy strzałce ▼ na wkładce i zamocować obracając w prawo (do zatrzaśnięcia).

7.3 Naprawa/ Serwis

- a) Podczas czynności naprawczych w miejscu instalacji, silnik musi zostać odłączony od zasilania przez elektryków, tak aby nie nastąpiło nieprzewidziane uruchomienie. W kwestii przeprowadzania napraw należy zapytać producenta o jego filie lub firmy partnerskie. Należy zapytać producenta o adres najbardziej jego zdaniem kompetentnych placówek serwisowych (patrz adres producenta).

Gardner Denver Formularz oświadczenia o braku zastrzeżeń dla wakuumpomp i komponentów 7.7025.003.17

Die Reparatur anderer die Wartung von Vakuumpumpen und Komponenten wird nur durchgeführt, wenn eine korrekte und vollständige erwartete Fehlersuche vorliegt. Ist das nicht der Fall, kann nicht mit dem Reparaturarbeiten begonnen werden und Verzögerungen sind die Folge. Diese Erklärung darf nur von autorisierten Fachpersonal ausgestellt und unterschrieben werden.

1. Art der Vakuumpumpen / Komponenten 2. Grund für die Einsendung

3. Zustand der Vakuumpumpen / Komponenten 4. Einsatzbedingte Kontamination der Vakuumpumpen / Komponenten

5. Sachverständige Erklärung

6. Persönliche Schutzmaßnahmen

7. Persönliche Unterzeichner

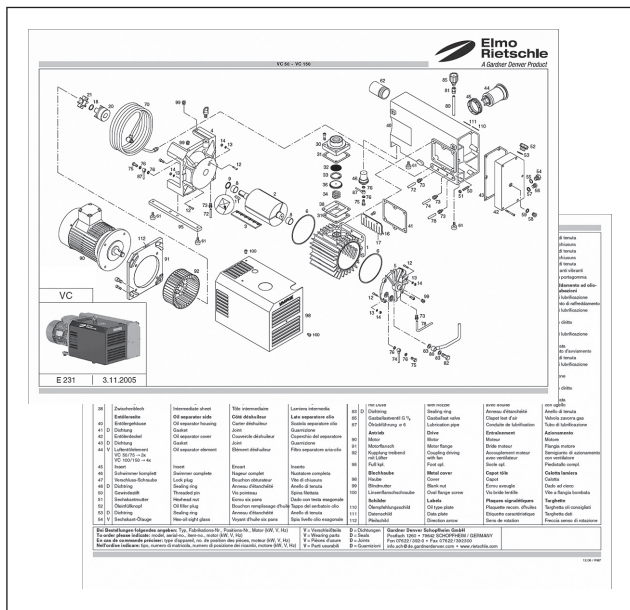
Rys. 9 Oświadczenie o braku zastrzeżeń 7.7025.003.17

NOTYFIKACJA

Każda maszyna, która jest wysyłana do kontroli, konserwacji lub naprawy do placówki serwisowej Elmo Rietschle musi mieć dołączone kompletnie wypełnione i podpisane oświadczenie o braku zastrzeżeń. Oświadczenie o braku zastrzeżeń jest częścią dokumentacji dostawy.

- b) Po naprawie lub przed ponownym uruchomieniem należy przeprowadzić procedury opisane w rozdziałach „Ustawienie“ i „Uruchomienie“, takie jak przy pierwszym uruchomieniu.

7.4 Części zamienne



Rys. 10 Lista części zamiennych (przykład)

Zamówienie części zamiennych zgodnie z:

- listą części zamiennych:
E 232/20 → V-VC 202 / V-VC 303
 - Pobieranie pliku PDF:
<http://www.gd-elmorietschle.com>
→ Downloads
→ Product Documents
→ V-Series → Spare Parts
 - części zużywalne i uszczelki są specjalnie oznaczone na liście.
- Strona internetowa:
<http://www.service-er.de>
 - Wybrać typ, wielkość wytwarzaną i wersję.

NOTYFIKACJA

Należy stosować tylko oryginalne lub dozwolone przez producenta części zamienne. Stosowanie innych części prowadzi do błędnego działania i wyklucza odpowiedzialność lub gwarancję na wynikające z tego skutki.



Rys. 11 Strona internetowa <http://www.service-er.de>

8 Usterki: Przyczyny i usuwanie

Usterka	Przyczyna	Usuwanie	Wskazówka
Maszyna zostanie odłączona stycznikiem silnikowym	Napięcie sieciowe/ częstotliwość nie zgadza się z danymi silnika	Sprawdzenie przez elektryka	Rozdział 5.5
	Przyłączenie na listwie zaciskowej silnika jest błędne		
	Stycznik silnikowy jest nieprawidłowo ustawiony		
	Stycznik silnikowy uruchamia się za szybko	Zastosowanie stycznika silnikowego z zależnym od obciążenia opóźnieniem wyłączenia, które uwzględnia krótkotrwały prąd przeciążeniowy (Wersja z mechanizmem wyłączającym na wypadek zwarcia i przeciążenia wg VDE 0660 część 2 lub IEC 947-4)	
	Temperatura pompy próżniowej lub jej oleju jest zbyt niska	Przestrzegać temperatury otoczenia i temperatury ssania	Rozdział 2.3
	Olej smarujący ma zbyt dużą lepkość	Lepkość oleju musi odpowiadać wymogom ISO-VG 100 zgodnie z normą DIN 51519	Rozdział 7.2.3
	Elementy do odolejania powietrza są zabrudzone	Wymiana elementów do odolejania powietrza	Rozdział 7.2.4
	Przeciwcisnienie w przewodzie drogowym powietrza odlotowego jest zbyt wysokie	Sprawdzić wąż lub przewód rurowy	Rozdział 5.3
Tryb ciągły >100 mbar (abs.)	Użyć większej mocy silnika	Rozdział 4.3	
Moc ssania jest niewystarczająca	Przewód ssący jest za długi lub za wąski	Sprawdzić wąż lub przewód rurowy	Rozdział 5.3
	Nieszczelność po stronie ssącej pompy próżniowej lub w systemie	Sprawdzić nieszczelności oraz osadzenie orurowania i połączeń śrubowych	Rozdział 7.2
	Filtr ssania jest zabrudzony	Wyczyścić/ wymienić filtr ssania	Rozdział 7.2.1

Usterka	Przyczyna	Usuwanie	Wskazówka
Ciśnienie końcowe (maks. próżnia) nie jest uzyskiwane	Nieszczelność po stronie ssącej pompy próżniowej lub w systemie	Sprawdzić nieszczelności oraz osadzenie orurowania i połączeń śrubowych	Rozdział 7.2
	Nieprawidłowa lepkość oleju	Lepkość oleju musi odpowiadać wymogom ISO-VG 100 zgodnie z normą DIN 51519	Rozdział 7.2.3
Maszyna jest za gorąca	Temperatura otoczenia i zasyssania jest za wysoka	Przestrzegać użytkowania zgodnego z przeznaczeniem	Rozdział 2.3
	Strumień powietrza chłodzącego jest utrudniony	Sprawdzić warunki otoczenia	Rozdział 5.1
		Wyczyścić szczeliny wentylacyjne	Rozdział 7.2
	Olej smarujący ma zbyt dużą lepkość	Lepkość oleju musi odpowiadać wymogom ISO-VG 100 zgodnie z normą DIN 51519	Rozdział 7.2.2
	Elementy do odolejania powietrza są zabrudzone	Wymiana elementów do odolejania powietrza	Rozdział 7.2.4
Przeciwcisnienie w przewodzie drogowym powietrza odlotowego jest zbyt wysokie	Sprawdzić wąż lub przewód rurowy	Rozdział 5.3	
Powietrze odlotowe zawiera widoczną mgłę olejową	Elementy do odolejania powietrza są nieprawidłowo założone lub brak pierścieni uszczelniających o-ring	Sprawdzić prawidłowość osadzenia	Rozdział 7.2.4
	Zastosowano niewłaściwy olej	Użyć właściwego rodzaju	Rozdział 7.2.3
	Elementy do odolejania powietrza są zabrudzone	Wymiana elementów do odolejania powietrza	Rozdział 7.2.4
	Przeciwcisnienie w przewodzie drogowym powietrza odlotowego jest zbyt wysokie	Sprawdzić wąż lub przewód rurowy	Rozdział 5.3
	Temperatura otoczenia i zasyssania jest za wysoka	Przestrzegać użytkowania zgodnego z przeznaczeniem	Rozdział 2.3
	Strumień powietrza chłodzącego jest utrudniony	Sprawdzić warunki otoczenia	Rozdział 5.1
Wyczyścić szczeliny wentylacyjne		Rozdział 7.2	

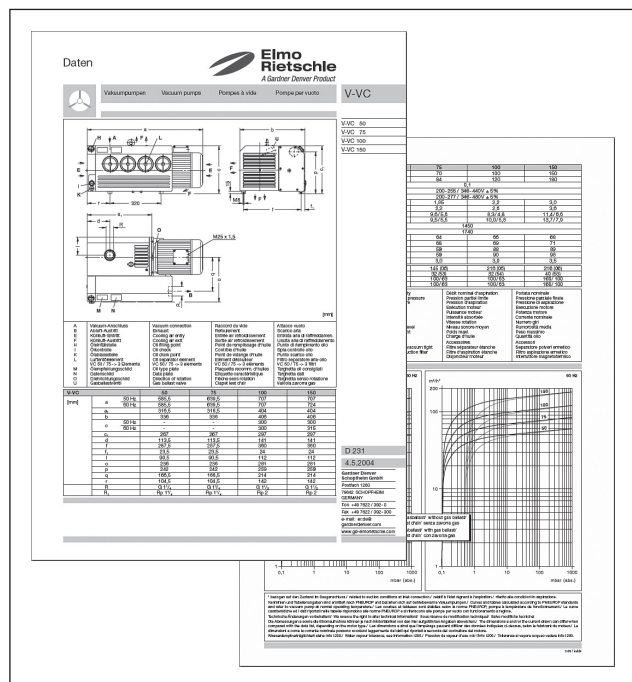
Usterki: Przyczyny i usuwanie

Usterka	Przyczyna	Usuwanie	Wskazówka
Pompa próżniowa wytwarza anormalny szum (odgłos klepania blaszek podczas rozruchu na zimno jest normalny, jeśli zniknie wraz ze wzrostem temperatury roboczej w ciągu dwóch minut)	Obudowa pompy jest zamknięta (karby)	Naprawa przez producenta lub warsztat partnerski	Elmo Rietschle Serwis
	Zawór regulacyjny próżni (jeśli istnieje) wibruje	Wymienić zawór	Rozdział 7.4
	Blaszki są uszkodzone	Naprawa przez producenta lub warsztat partnerski	Elmo Rietschle Serwis
	Temperatura pompy próżniowej lub jej oleju jest zbyt niska	Przestrzegać temperatury otoczenia i temperatury ssania	Rozdział 2.3
	Olej smarujący ma zbyt dużą lepkość	Lepkość oleju musi odpowiadać wymogom ISO-VG 100 zgodnie z normą DIN 51519	Rozdział 7.2.3
Woda w oleju smarującym	Pompa zasysa wodę	Wasserabscheider vor Pumpe installieren	—
	Pompa zasysa więcej pary wodnej, niż pozwala na to jej tolerancja pary wodnej	Konsultacja z producentem z powodu wzmocnionego przedmuchu	—
	Pompa pracuje tylko krótkotrwale i nie osiąga w związku z tym swojej normalnej temperatury roboczej	Zależnie od odsysania pary wodnej, pozwolić na tak długą pracę pompy z zamkniętą stroną ssącą, aż woda zostanie odparowana z oleju	—
W przypadku innych lub niedających się usunąć usterek zwrócić się do serwisu Elmo Rietschle.			

9 Dane techniczne

V-VC		202	303
Poziom ciśnienia akustycznego (maks.) EN ISO 3744 Tolerancja ±3 dB(A)	50 Hz	73	73
	60 Hz	76	77
Masa *	50 Hz	174	180
	60 Hz	187	192
Długość *	50 Hz	835	920
	60 Hz	920	920
Szerokość	mm	523	523
Wysokość	50 Hz	378	403
	60 Hz	407	407
Przyłącze próżni		G 2	G 2
Wylot powietrza odlotowego		G 2	G 2
Ilość oleju	l	8	8

* Długość oraz waga mogą zależnie od wersji silnika odbiegać od danych zamieszczonych w niniejszej dokumentacji.



Dalsze dane techniczne znajdują się w arkuszu danych **D 232/20**

- Pobieranie pliku PDF:
D 232/20 → V-VC 202 / V-VC 303
- Pobieranie pliku PDF:
<http://www.gd-elmorietschle.com>
→ Downloads
→ Product Documents
→ V-Series → Data Sheets

NOTYFIKACJA

Zmiany techniczne zastrzeżone!

Rys. 12 Arkusz danych (przykład)



**Elmo
Rietschle**

by Gardner Denver

www.gd-elmorietschle.com
er.de@gardnerdenver.com

**Gardner Denver
Schopfheim GmbH**

Johann-Sutter-Straße 6+8
79650 Schopfheim · Niemcy
Tel. +49 7622 392-0
Faks +49 7622 392-300

**Gardner
Denver**

Elmo Rietschle is a brand of
Gardner Denver's Industrial Products
Division and part of Blower Operations.

Deklaracja zgodności WE 2006/42/EG

Niniejszym producent: Gardner Denver Schopfheim GmbH
Postfach 1260
D-79642 Schopfheim

oświadcza, że maszyna: vacuum pump
serii V-VC
typu V-VC 50, V-VC 75, V-VC 100, V-VC 150,
V-VC 200, V-VC 202, V-VC 300, V-VC 303,
V-VC 400, V-VC 500, V-VC 700, V-VC 900,
V-VC 1100, V-VC 1300

jest zgodna z przepisami wyżej podanej dyrektywy.

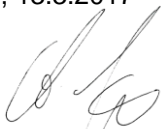
Zastosowano następujące normy ujednoczone:

EN 1012-2:1996+A1:2009 Kompresory i pompy próżniowe — wymagania bezpieczeństwa —
część 2: Pompy próżniowe

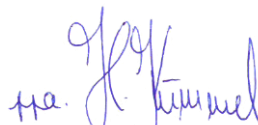
Niniejsza deklaracja zgodności traci swoją ważność, jeśli w maszynie zostaną dokonane zmiany,
które wcześniej nie zostały uzgodnione z naszą firmą i nie udzielono na nie pisemnego zezwolenia.

Nazwisko i adres osób odpowiedzialnych za dokumentację WE Gardner Denver Schopfheim GmbH
Postfach 1260
D-79642 Schopfheim

Gardner Denver Schopfheim GmbH
Schopfheim, 13.3.2017



Andreas Goerges, Director Engineering



Holger Kümmel, Operations Manager

Gardner Denver Schopfheim GmbH

Johann-Sutter-Straße 6+8, 79650 Schopfheim

Telefon: +49/(0)7622/392-0

Faks: +49/(0)7622/392-300

Naprawa i/lub konserwacja pomp próżniowych i elementów składowych będzie przeprowadzana pod warunkiem, że oświadczenie zostało wypełnione prawidłowo i kompletnie. W przeciwnym wypadku, prace naprawcze nie będą mogły zostać rozpoczęte, co spowoduje opóźnienia.

Niniejsze oświadczenie może być wypełnione i podpisane tylko przez upoważniony specjalistyczny personel.

1. Rodzaj pomp próżniowych/elementów składowych	2. Podstawa do wysłania
Oznaczenie typu: _____	_____
Numer maszyny: _____	_____
Numer zamówienia: _____	_____
Data dostawy: _____	_____

3. Stan pompy próżniowej/elementu składowego	4. Uwarunkowane zastosowaniem zanieczyszczenie pomp próżniowych/elementów składowych
Czy był(a) eksploatowany(-a)? TAK <input type="checkbox"/> NIE <input type="checkbox"/>	Toksyczny TAK <input type="checkbox"/> NIE <input type="checkbox"/>
Jakiego środka smarnego użyto? _____	Żrący TAK <input type="checkbox"/> NIE <input type="checkbox"/>
Czy pompa/element składowy zostały opróżnione? (Produkt/materiały eksploatacyjne) TAK <input type="checkbox"/> NIE <input type="checkbox"/>	Mikrobiologiczny*) TAK <input type="checkbox"/> NIE <input type="checkbox"/>
Czy pompa/element składowy są wyczyszczone, zanieczyszczone, wolne od oleju i smaru oraz substancji szkodliwych dla zdrowia? TAK <input type="checkbox"/>	Wybuchowy*) TAK <input type="checkbox"/> NIE <input type="checkbox"/>
	Radioaktywny*) TAK <input type="checkbox"/> NIE <input type="checkbox"/>
	inne TAK <input type="checkbox"/> NIE <input type="checkbox"/>
Środek czyszczący: _____	
Metoda czyszczenia: _____	

*) Mikrobiologicznie, wybuchowo lub radioaktywnie zanieczyszczone pompy próżniowe / elementy składowe zostaną przyjęte tylko w przypadku udowodnienia prowadzenia czyszczenia w sposób zgodny z przepisami!

Rodzaj szkodliwych substancji lub uwarunkowanych procesem niebezpiecznych produktów reakcji, z którymi pompy próżniowe / elementy składowe miały kontakt:

Nazwa handlowa, nazwa produktu producenta	Oznaczenie chemiczne	Klasa zagrożenia	Procedury przy wyzwalaniu się szkodliwych substancji	Pierwsza pomoc przy wypadkach
1				
2				
3				
4				

Osobiste środki ochrony: _____

Niebezpieczne produkty rozkładu przy obciążeniu termicznym TAK NIE

Jakie: _____

5. Oświadczenie wiążące prawnie

Zapewniamy, że dane zamieszczone w niniejszym oświadczeniu są zgodne z prawdą, a osoba podpisująca niniejszy dokument była w stanie to ocenić. Wiadomo nam, że ponosimy odpowiedzialność wobec zleceniobiorcy za szkody, które mogą powstać wskutek zamieszczenia niekompletnych i nieprawidłowych danych. Zobowiązujemy się zwolnić zleceniobiorcę z jakichkolwiek roszczeń odszkodowawczych osób trzecich, powstałych wskutek zamieszczenia niekompletnych i nieprawidłowych danych. Wiadomo nam, że niezależnie od tego oświadczenia ponosimy bezpośrednią odpowiedzialność wobec osób trzecich - w szczególności pracowników zleceniobiorcy, którym zlecono obsługę/naprawę produktu.

Firma: _____

Ulica: _____ Kod pocztowy, miejscowość: _____

Telefon: _____ Telefaks: _____

Nazwisko _____ Stanowisko: _____
(drukowanymi literami)

Data: _____ Pieczęć firmowa: _____

Podpis osoby uprawnionej: _____