

C-VLR 301 OXY



Hocheffiziente, trocken und berührungslos verdichtende Klauen-Vakuumpumpen für Sauerstoffanwendung

- Saugvermögen 290 m³/h
- Endvakuum im Dauerbetrieb: 150 mbar (abs.)
- Flanschmotor
- Luft-Kühlung durch integrierten Lüfter
- Schallhaube, Feinsiebfilter und saugseitiges Rückschlagventil sind serienmäßig

High efficiency, dry and contact free compression claw vacuum pumps for oxygen use

- Capacities ranging from 290 m³/hr,
- Ultimate vacuum at continuous operation: 150 mbar (abs)
- Fitted as standard with flange motor
- Air cooling by integrated fan
- Silencing hood, fine mesh filter and vacuum non-return valve on suction side are standard

Technische Daten • Technical data

C-VLR OXY			301
Nennsaugvermögen <i>Nominal suction capacity</i>	m ³ /h	50 Hz 60 Hz	290 350
Endvakuum im Dauerbetrieb <i>Ultimate vacuum at continuous operation</i>	mbar (abs.)		150
Mittlerer Schalldruckpegel <i>Average noise level</i>	dB(A)	50 Hz EN ISO 3744 60 Hz	74 77
max. Gewicht ohne Motor <i>max. weight without motor</i>	kg		213
Öleinfüllmenge <i>Oil capacity</i>	l		1,5

m³/h* bezogen auf den Zustand im Sauganschluss • refers to suction conditions at inlet connection

Kennlinien und Tabellenangaben (Toleranz ±10%) sind ermittelt nach PNEUROP und beziehen sich auf betriebswarme Vakuumpumpen (1bar (abs.) und 20°C).
Curves and tables content (tolerance ±10%) according to PNEUROP standards and refer to vacuum pump at normal operating temperature (1bar (abs.) and 20°C).

Messflächenschalldruckpegel nach EN ISO 3744, gemessen an einem gleichwertigen Aggregat in 1 m Abstand bei 400 mbar (a), saugseitig angeschlossene Leitung, mit Vakuumbegrenzungsventil, Toleranz ± 3 dB (A). • *Measuring surface sound pressure level acc. to EN ISO 3744, measured with an equivalent unit at a distance of 1 m. The pump is throttled to 400 mbar (a) suction pressure, with suction side piping connected and vacuum relief valves fitted, tolerance ± 3 dB (A).*

Motoren • Motors

3~ Motoren • 3~ motors													
Variante <i>Version</i>	50 Hz				60 Hz				Bemerkung <i>Note</i>	Gewicht* <i>Weight*</i>	a* mm	øw* mm	
	kW	V ± 10%	min ⁻¹	A	kW	V ± 10%	min ⁻¹	A					
301	HL IE3	7,5	400/690	2935	14,0/8,10	9,0	-/460	3520	-/14,4	UL (US), CSA, CC-Nr., EAC	69	1076	260

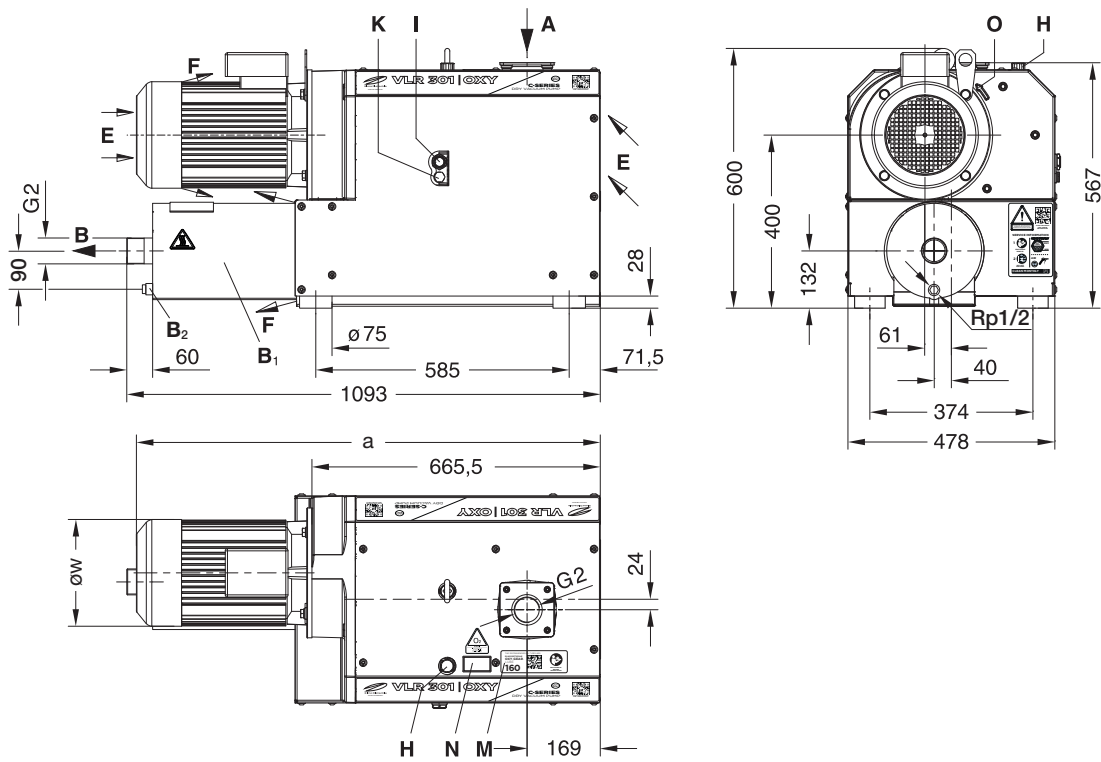
Die Motoren sind nach EN 60034-1/-2/-30 (IEC 60034) und Wärmeklasse F ausgeführt. • *The motors comply with EN 60034-1/-2/-30 (IEC 60034) and thermal class F.*

a* Gesamtlänge (siehe Abmessungen) • *Total length (see dimensions)*

øw* Durchmesser (siehe Abmessungen) • *Diameter (see dimensions)*

auf Anfrage • *on request*

Technische Änderungen vorbehalten! • *We reserve the right to alter technical information!*

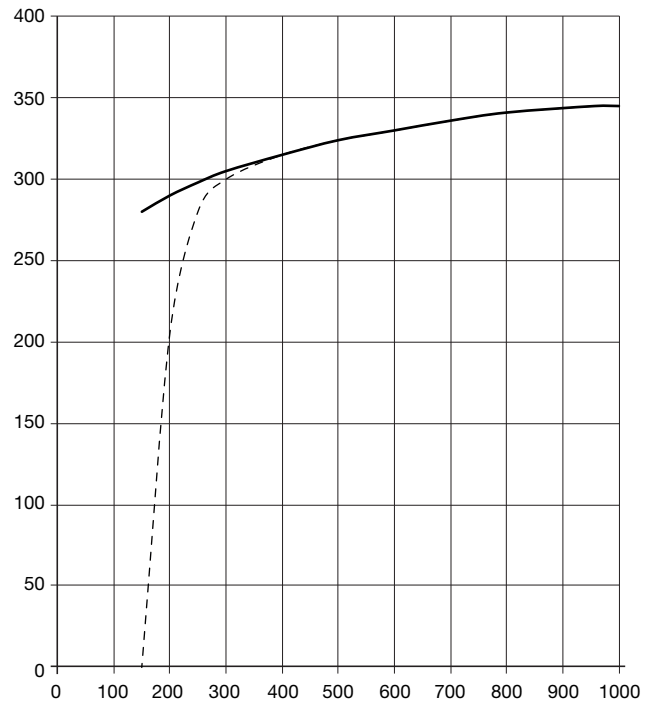
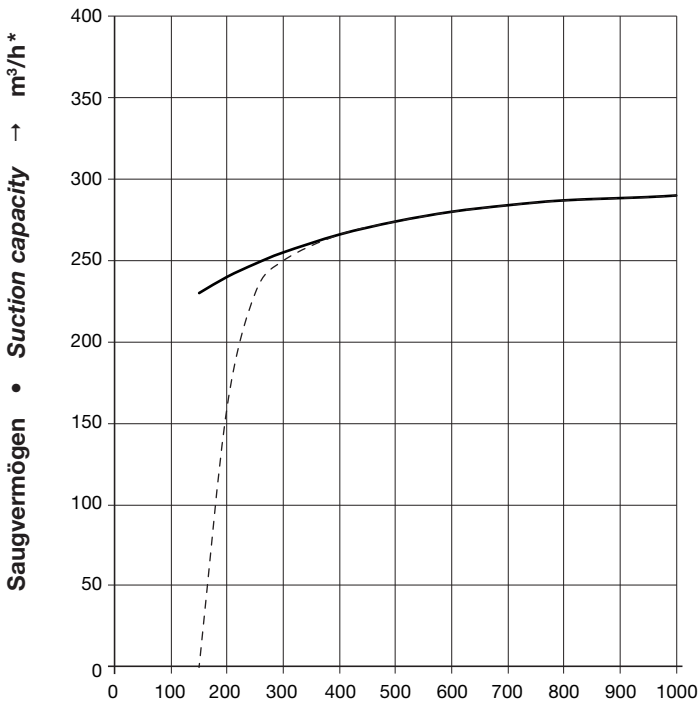


a* Gesamtlänge (siehe Motortabelle) • Total length (see motor table)

ow* Durchmesser (siehe Motortabelle) • Diameter (see motor table)

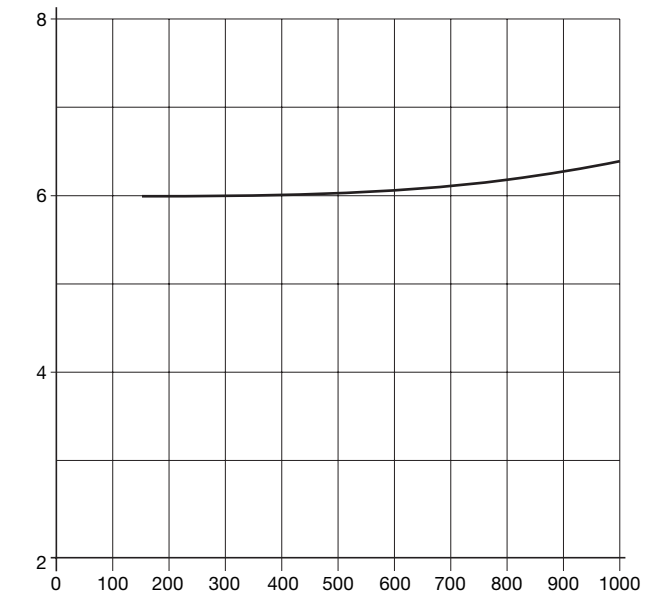
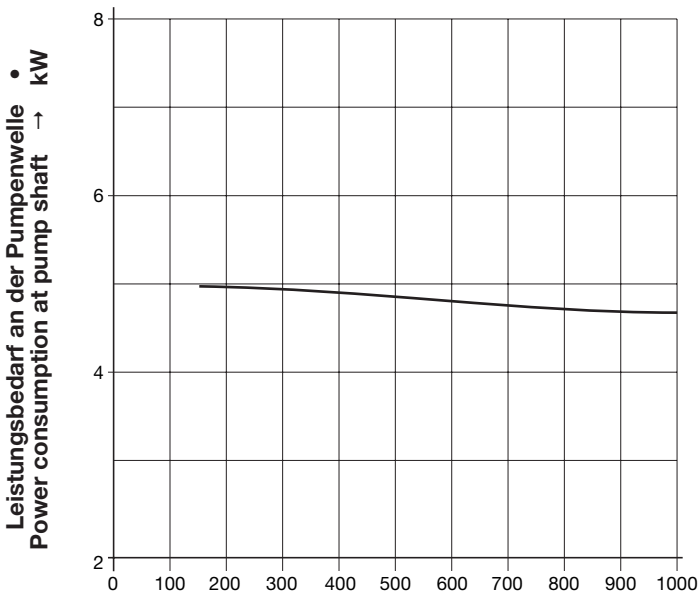
A	Vakuum-Anschluss • Vacuum connection
B	Abluft-Austritt • Exhaust
B₁	Ausblasschalldämpfer • Exhaust silencer
B₂	Kondensatablass • Condensate drain
E	Kühlluft-Eintritt • Cooling air entry
F	Kühlluft-Austritt • Cooling air exit

H	Öleinfüllstelle • Oil filling point
I	Ölkontrolle • Oil check
K	Ölablassstelle • Oil drain point
M	Ölempfehlungsschild • Oil type plate
N	Datenschild • Data plate
O	Drehrichtungspfeil • Direction of rotation arrow



Ansaugdruck • Suction pressure → mbar (abs.)

--- mit Vakuumbegrenzungsventil (auf Anfrage erhältlich) • with vacuum relief valve (available on request)



Ansaugdruck • Suction pressure → mbar (abs.)