



Vacuum pumps

Bombas de vacío

Pompes à vide

Bombas de vácuo

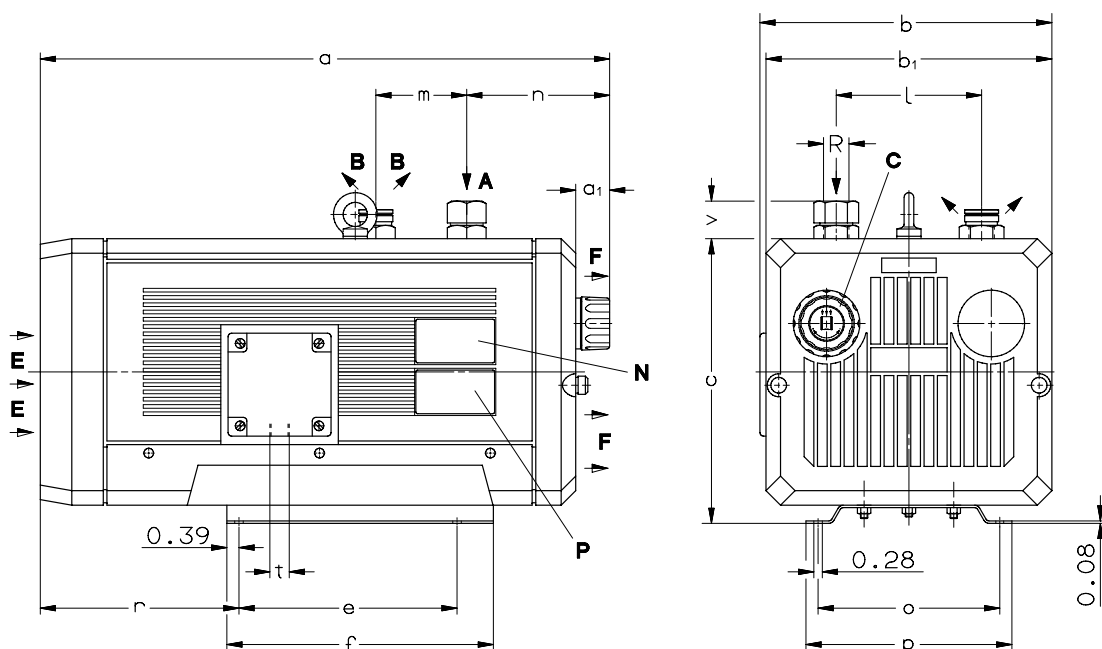
V-VTN

V-VTN 10

V-VTN 15

V-VTN 25

V-VTN 40



[inches]

A	Vacuum connection	Conexión vacío	Raccord du vide	Conexão do vácuo
B	Exhaust	Escape	Refolement	Exaustão
C	Vacuum regulating valve (Accessories)	Válvula reguladora de vacío (Accesorios)	Valve réglage vide (Accessoires)	Válvula de regulagem do vácuo (Acessórios)
E	Cooling air entry	Entrada aire refrigerante	Entrée air refroidissement	Entrada do ar refrigerante
F	Cooling air exit	Salida aire refrigerante	Sortie air refroidissement	Saída do ar refrigerante
N	Data plate	Placa fecha	Etiquette caractéristique	Placa da data
P	Motor name plate	Placa mod. motor	Etiquette caractérist. moteur	Placa do nome do motor

V-VTN		10	15	25	40
[inches]	a	16.61	18.74	19.96	23.35
	a <sub>1</sub>	1.26	1.34	1.34	1.89
	b	8.46	9.53	9.53	10.79
	b <sub>1</sub>	7.87	9.29	9.29	10.47
	c	7.87	9.25	9.25	10.24
	e	5.91	7.09	7.09	7.87
	f	7.48	8.66	8.66	9.53
	l	3.70	4.72	4.72	5.91
	m	2.28	2.95	2.95	3.15
	n	5.04	4.88	6.10	7.01
	o	5.51	5.91	5.91	7.48
	p	6.30	6.69	6.69	8.27
	r	5.31	6.46	6.46	7.87
	t	M 20 x 1,5	M 20 x 1,5	M 20 x 1,5	M 20 x 1,5
v	1.18	1.22	1.22	1.46	
R	3/8" NPT	1/2" NPT	1/2" NPT	3/4" NPT	

DA 280

1.1.2010

Gardner Denver, Inc.

1800 Gardner Expressway

QUINCY, IL 62305

USA

Phone +1 217 / 222 5400

Fax +1 217 / 221 8780

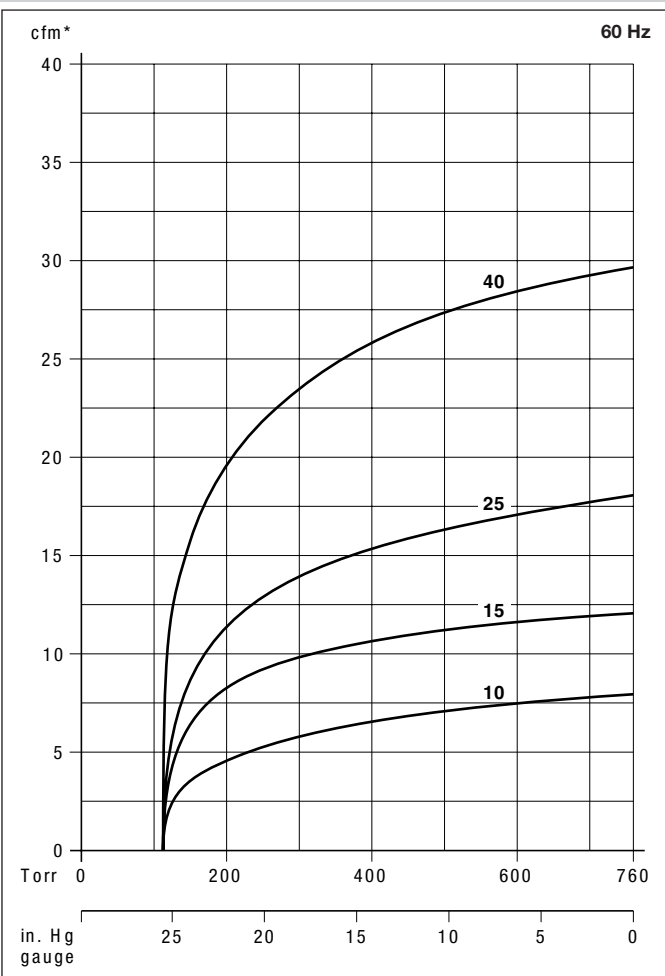
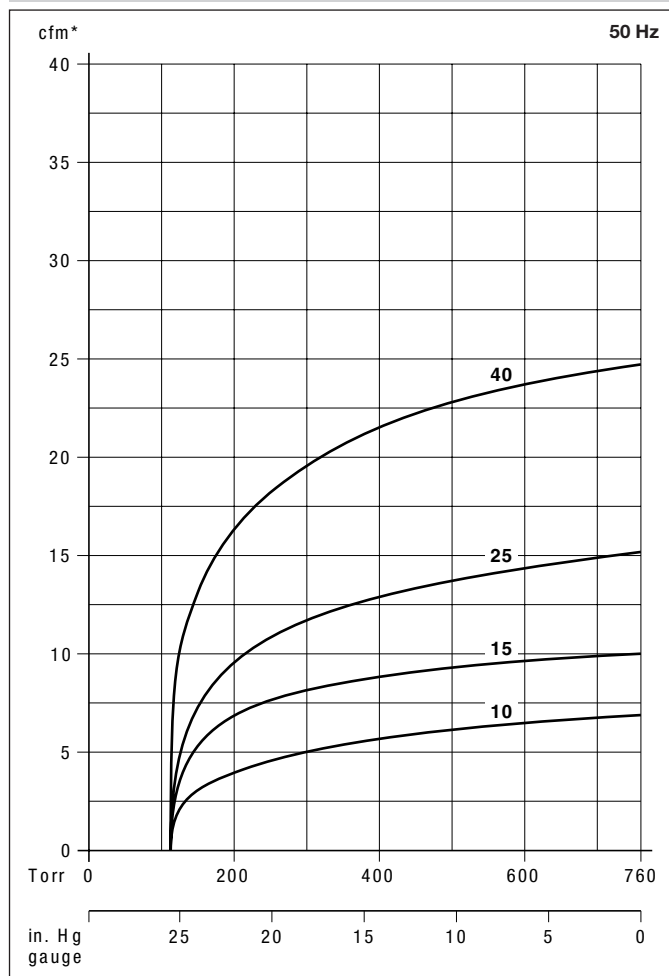
e-mail:

info@vacuumpumps.com

www.gd-elmoietschle.com

V-VTN		10	15	25	40
cfm	50 Hz	6.9	10.0	15.2	24.7
	60 Hz	7.9	12.1	18.1	29.7
p		112.5 Torr - 25.5 in. Hg (gauge)			
3~	50 Hz	200-255/346-440V ± 5 %			
	60 Hz	200-290/346-500V ± 5 %			
1~	50 Hz	230V ± 10 %			
	60 Hz	115V ± 10 %			
kw (3~)	50 Hz	0.37	0.55	0.75	1.5
	60 Hz	0.44	0.65	0.90	1.8
kw (1~)	50 Hz	0.37	0.55	0.75	1.5
	60 Hz	0.44	0.65	0.90	-
A (3~)	50 Hz	1.9/1.1	2.7/1.55	3.6/2.1	6.6/3.8
	60 Hz	1.9/1.1	2.9/1.7	4.2/2.4	6.9/4.0
A (1~)	50 Hz	3.2	3.9	5.6	10.0
	60 Hz	6.2	8.5	12.8	-
rpm	50 Hz	1450			
	60 Hz	1740			
dB(A)	50 Hz	60	61	64	67
	60 Hz	61	63	66	69
lbs	3~/1~	42.6 / 45.4	59.1 / 60.0	67.7 / 70.3	103 / 104
ZRV		12 (08)	13 (08)	13 (08)	20 (08)
ZRK / ZSA		12	13	13	20
ZVF	50 Hz / 60 Hz	20 (01)	20 (02)	20 (02)	20 (03) / 32 (01)
ZMS		#	#	#	#

cfm	Capacity	Capacidad	Débit	Capacidade
p	Ultimate vacuum	Vacío final	Pression limite	Limite de vácuo
3~/1~	Motor version	Versión motor	Exécution moteur	Versão do motor
kw	Motor rating	Datos motor	Puissance moteur	Potência do motor
A	Full load amperage	Amperaje de plena carga	Intensité absorbée	Amperagem da carga total
rpm	Speed	Velocidad	Vitesse rotation	Velocidade
dB(A)	Average noise level	Nivel de ruido medio	Niveau sonore moyen	Nível médio de ruído
lbs	Weight	Peso	Poids	Peso
	Accessories	Accesorios	Accessoires	Acessórios
ZRV	Vacuum regulating valve	Válvula reguladora de vacío	Valve réglage vide	Válvula de regulagem do vácuo
ZRK	Non return valve	Válvula retención	Clapet anti-retour	Válvula sem retorno
ZSA	Hose connection	Conexión manguera	Raccord tuyau	Conexão da mangueira
ZVF	Vacuum tight suction filter	Filtro succión hermético	Filtre d'aspiration étanche	Filtro de sucção à prova de vácuo
ZMS	Motor starter	Arranque motor	Disjoncteur moteur	Arranque do motor



\* Relates to pump inlet conditions./ se refiere a las condiciones de entrada de la bomba./ relatif à l'état régnant à l'aspiration./ refere-se a condições de entrada da bomba.  
 Curves and tables refer to vacuum pump at normal operating temperature./ Las curvas y las tablas se referiran a la bomba de vacío a la temperatura normal de operación./ Les courbes et tableaux sont établies, pompe à température de fonctionnement./ As curvas e tabelas referem-se à bomba a vácuo a temperatura normal de operação.  
 Technical information is subject to change without notice!/ La información técnica está sujeta a cambios sin previo aviso!/ Sous réserve de modification technique./ A informação técnica está sujeita a mudança sem aviso prévio!  
 # on request # on pedido # sur demande # a pedido