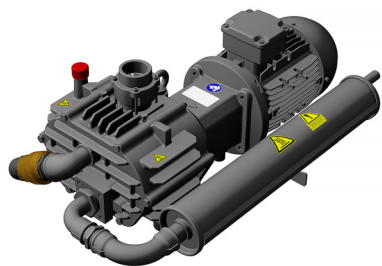


**C-VLR 62 | C-VLR 122** passive Kühlung • *passive cooling*



**Hocheffiziente, trocken und berührungslos verdichtende Klauen-Vakuumpumpen**

- Saugvermögen 62 bis 144 m³/h
- Endvakuum im Dauerbetrieb: 400 mbar (abs.)
- Flanschmotor
- Luft-Kühlung ohne zusätzlichen Lüfter
- Feinsiebfilter, saugseitiges Rückschlagventil und Vakuumbegrenzungsventil sind serienmäßig

**High efficiency, dry and contact free compression claw vacuum pumps**

- Capacities ranging from 62 to 144 m³/hr
- Ultimate vacuum at continuous operation: 400 mbar (abs)
- Fitted as standard with flange motor
- Air cooling without additional fan
- Fine mesh filter, vacuum non-return valve on suction side and vacuum relief valve are standard

**Technische Daten • Technical data**

C-VLR			62	122
Nennsaugvermögen <i>Nominal suction capacity</i>	m³/h	50 Hz 60 Hz	62 74	120 144
Endvakuum im Dauerbetrieb <i>Ultimate vacuum at continuous operation</i>	mbar (abs.)		400	
Mittlerer Schalldruckpegel <i>Average noise level</i>	dB(A)	50 Hz EN ISO 3744 60 Hz	72 72	78 (73)* 79 (76)*
max. Gewicht ohne Motor <i>max. weight without motor</i>	kg		47	71
Öleinfüllmenge <i>Oil capacity</i>	l		0,43	0,43

\* mit zusätzlichem Schalldämpfer ZGD für frei ausblasende Anwendungen • with additional Silencer ZGD for free blowing applications

m³/h\* bezogen auf den Zustand im Sauganschluss • refers to suction conditions at inlet connection

Kennlinien und Tabellenangaben (Toleranz ±10 %) sind ermittelt nach PNEUROP und beziehen sich auf betriebswarme Vakuumpumpen (1bar (abs.) und 20°C).  
*Curves and tables content (tolerance ±10 %) according to PNEUROP standards and refer to vacuum pump at normal operating temperature (1bar (abs.) and 20°C).*

Messflächenschalldruckpegel nach EN ISO 3744, gemessen an einem gleichwertigen Aggregat in 1 m Abstand bei 400 mbar (a), saugseitig angeschlossene Leitung, mit Vakuumbegrenzungsventil, Toleranz ± 3 dB (A). • *Measuring surface sound pressure level acc. to EN ISO 3744, measured with an equivalent unit at a distance of 1 m. The pump is throttled to 400 mbar (a) suction pressure, with suction side piping connected and vacuum relief valves fitted, tolerance ± 3 dB (A).*

**Motoren • Motors**

3~ Motoren • 3~ motors															
Variante <i>Version</i>	50 Hz				60 Hz				Bemerkung <i>Note</i>	Gewicht* <i>Weight*</i>	a**	øw**			
	kW	V ± 10 %	min <sup>-1</sup>	A	kW	V ± 10 %	min <sup>-1</sup>	A							
C-VLR 62	GC	1,25	230/400	IE3	1450	4,89/2,81	1,5	265/460	IE3	1745	4,84/2,79	UL (US), CSA, CC-Nr., EAC	23	707	178
	TC	1,25	200/400/690	IE3	1450	5,34/2,67/1,55	1,5	230/400/460	IE3	1750	5,44/3,13/2,72	UL (US), CSA, CC-Nr., EAC	23	707	178
C-VLR 122	GG	2,7	230/400	IE3	2897	9,68/5,57	3,0	-/460	IE3	3475	-/5,19	UL (US), CSA, CC-Nr., EAC	28	766	178
	TG	2,7	200/400/690	IE3	2924	10,6/5,29/3,07	3,0	230/400/460	IE3	3525	10,0/5,76/5,01	UL (US), CSA, CC-Nr., EAC	34	805	196
	MG	2,7	230/400	IE4	2917	8,59/4,94	3,0	-/460	IE4	3518	-/4,73	UL (US), CSA, CC-Nr., EAC	40	847	196

Die VLR erfüllen die Richtlinien 2006/42/EG (Maschinen) und 2014/35/EU (Niederspannung) sowie die Norm EN 60034-1 „Drehende elektrische Maschinen“.  
*The VLR match the 2006/42/EC (machinery) and 2014/35/EU (low voltage) directives and the EN 60034-1 norm "Rotating electrical machines".*

Die Motoren sind nach EN 60034-1 / -2 / -30 (IEC 60034) und Wärmeklasse F ausgeführt. • *The motors comply with EN 60034-1 / -2 / -30 (IEC 60034) and thermal class F.*

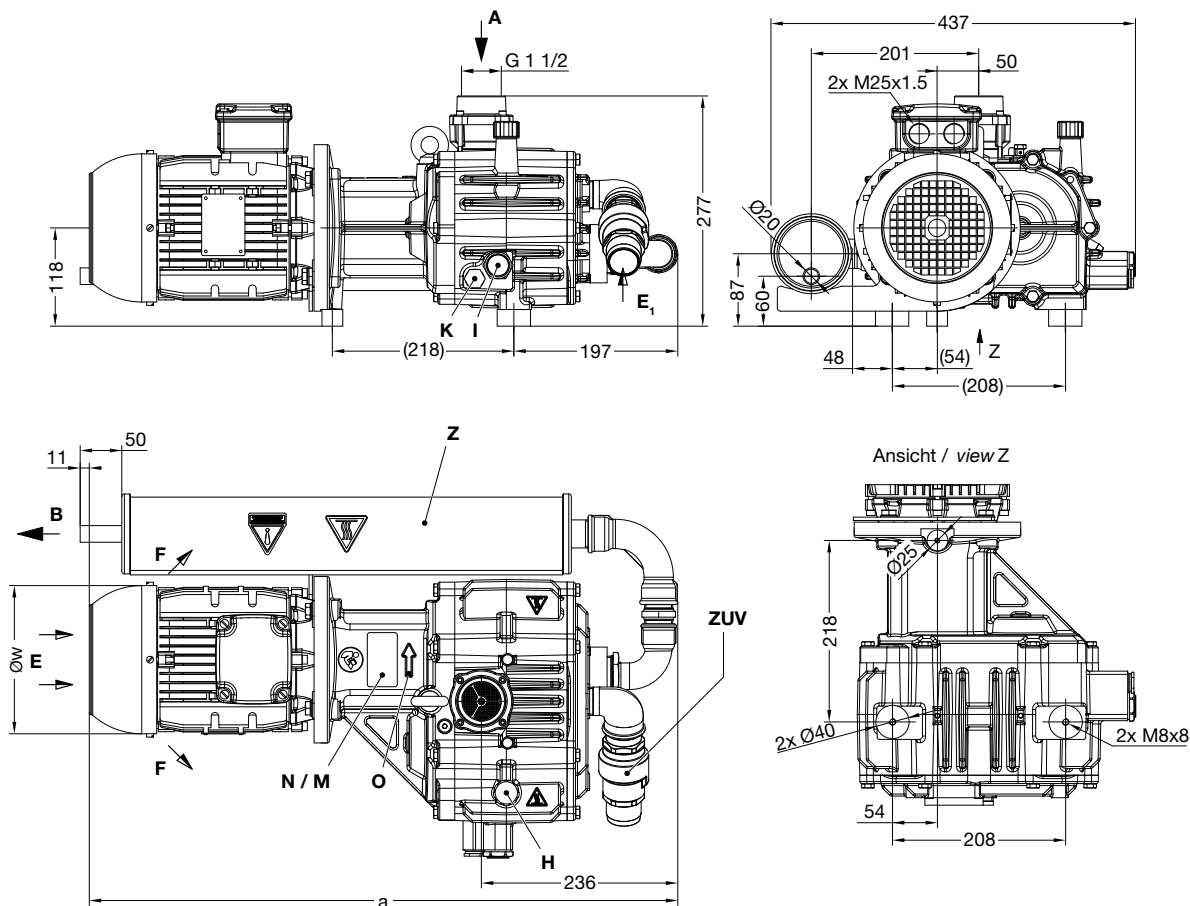
\*\* Die Motor-Abmessungen und Gewicht sowie die Stromaufnahme können je nach Motorfabrikat abweichen. • *The motor dimensions and weight as well as the current drawn can differ depending on the motor type.*

# auf Anfrage • *on request*

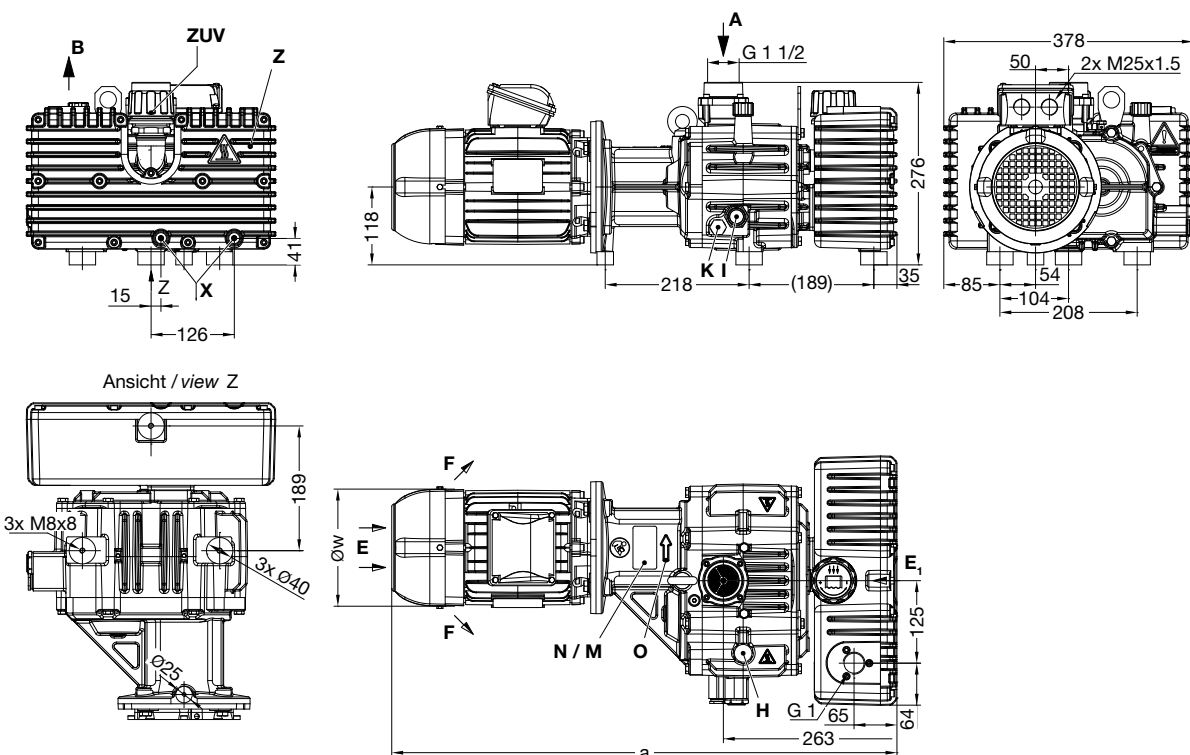
Abbildung zeigt ggf. optionales Zubehör. • *The picture shows possibly optional accessories.*

Technische Änderungen vorbehalten! • *We reserve the right to alter technical information!*

C-VLR 62

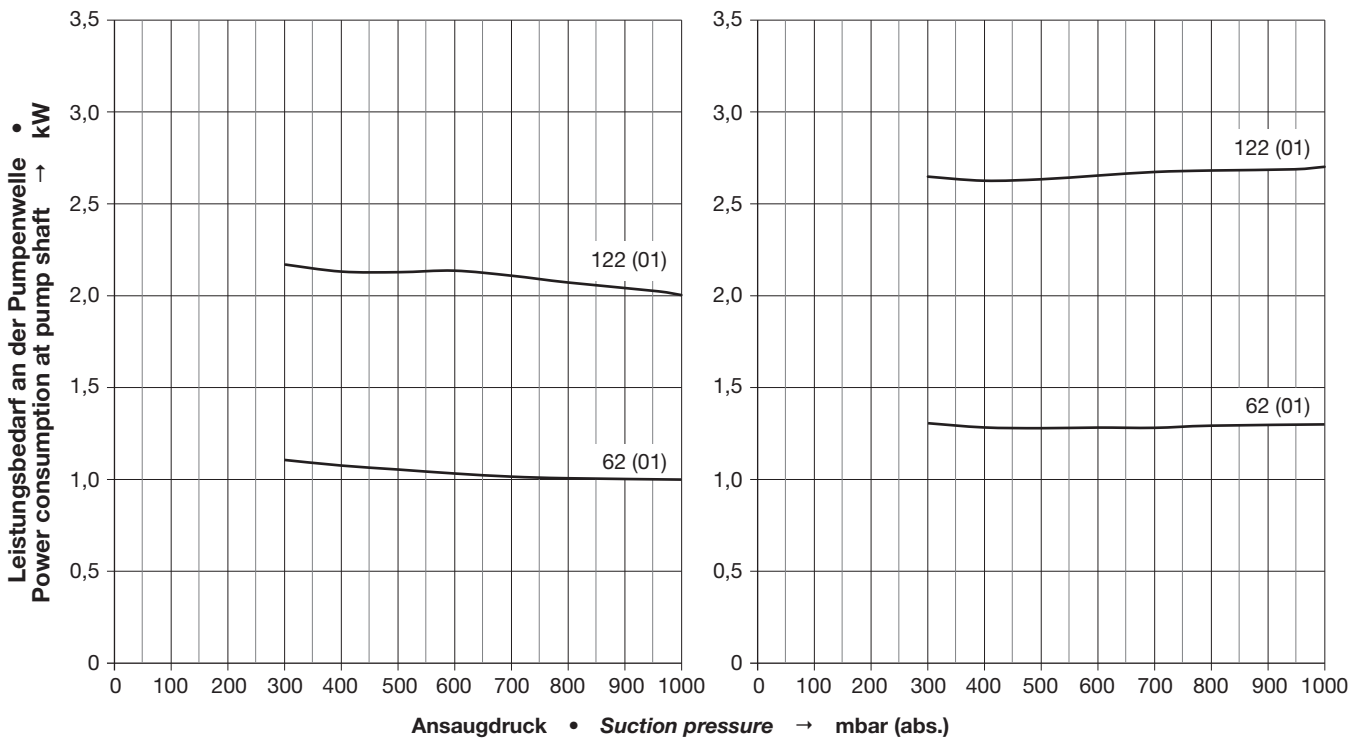
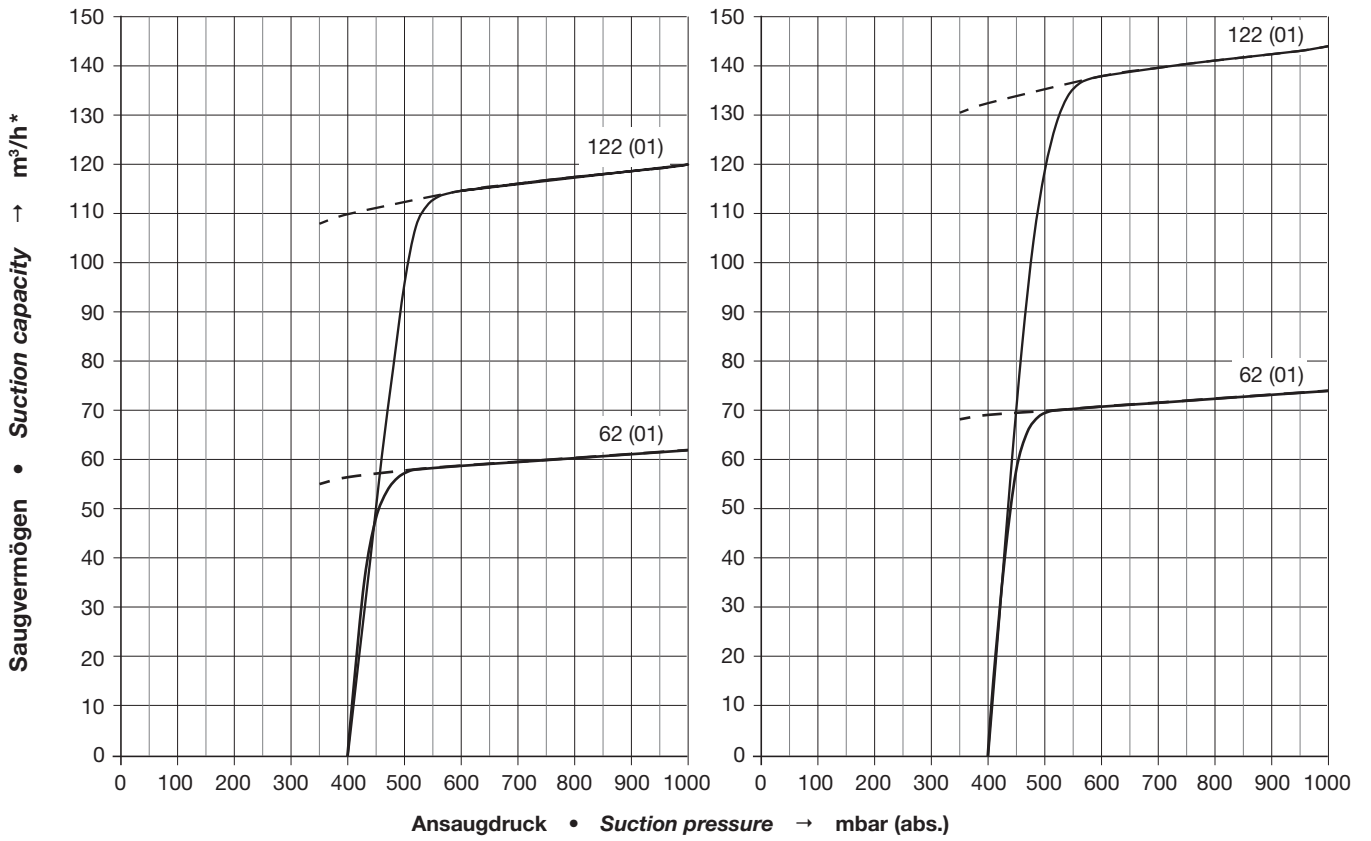


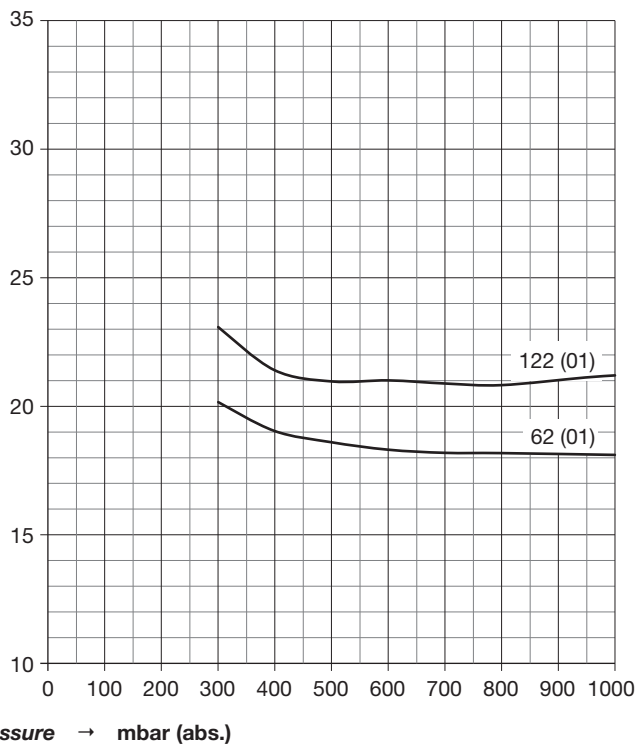
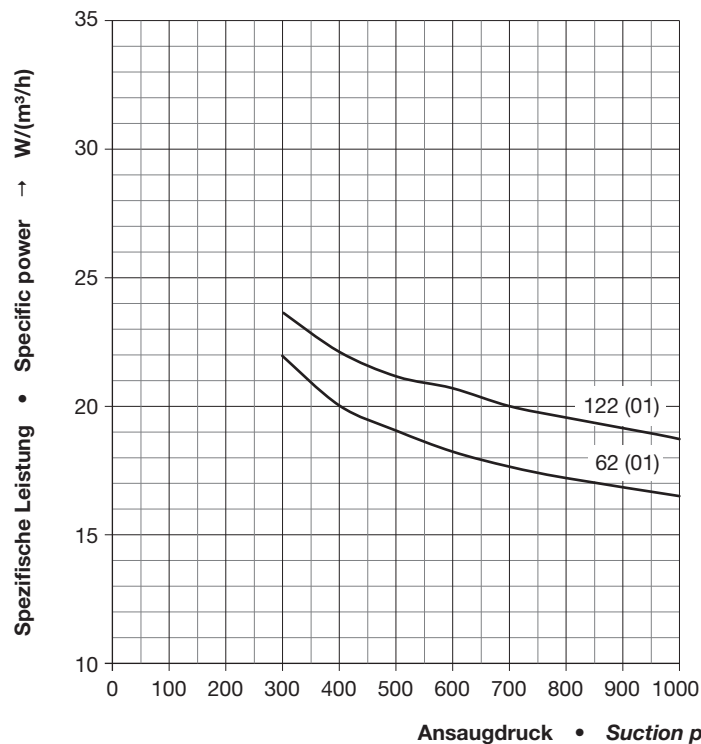
C-VLR 122



<b>A</b>	Vakuum-Anschluss • Vacuum connection
<b>B</b>	Abluft-Austritt • Exhaust
<b>E</b>	Kühlluft-Eintritt • Cooling air inlet
<b>E<sub>1</sub></b>	Kühlluft-Eintritt ZUV • Cooling air inlet ZUV
<b>F</b>	Kühlluft-Austritt • Cooling air outlet
<b>H</b>	Öleinfüllstelle • Oil filling point
<b>I</b>	Ölkontrolle • Oil check

<b>K</b>	Ölablassstelle • Oil drain point
<b>M</b>	Ölempfehlungsschild • Oil recommendation plate
<b>N</b>	Datenschild • Data plate
<b>O</b>	Drehrichtungspfeil • Direction of rotation arrow
<b>X</b>	Kondensatablass G 1/4 • Condensate drain G 1/4
<b>Z</b>	Ausblassechalldämpfer • Exhaust silencer
<b>ZUV</b>	Vakuumbegrenzungsventil • Vacuum relief valve





Folgendes Zubehör auf Anfrage • Following accessories on request

Generell • General

Vakuumdichter Ansaugfilter • Vacuum tight suction filter	ZVF
Vakuumdichter Staubabscheider • Vacuum tight dust separator	ZFP
Vakuum Zentrifugalabscheider • Vacuum centrifugal separator	ZAH
Vakuum Flüssigkeitsabscheider • Vacuum liquid separator	ZAL