



# C-VLR

zephyr



C-VLR 60 | C-VLR 100 | C-VLR 150 | C-VLR 251



### Hocheffiziente, trocken und berührungslos verdichtende Klauen-Vakuumpumpen mit IE3 Motoren

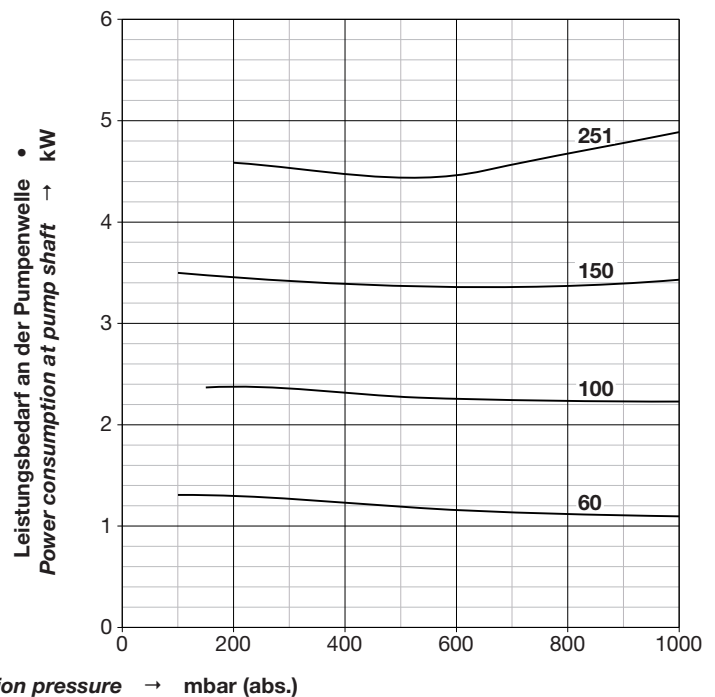
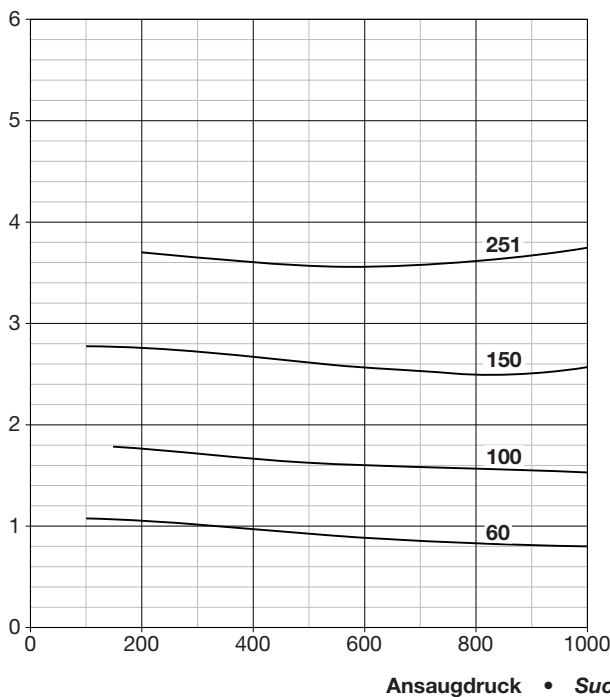
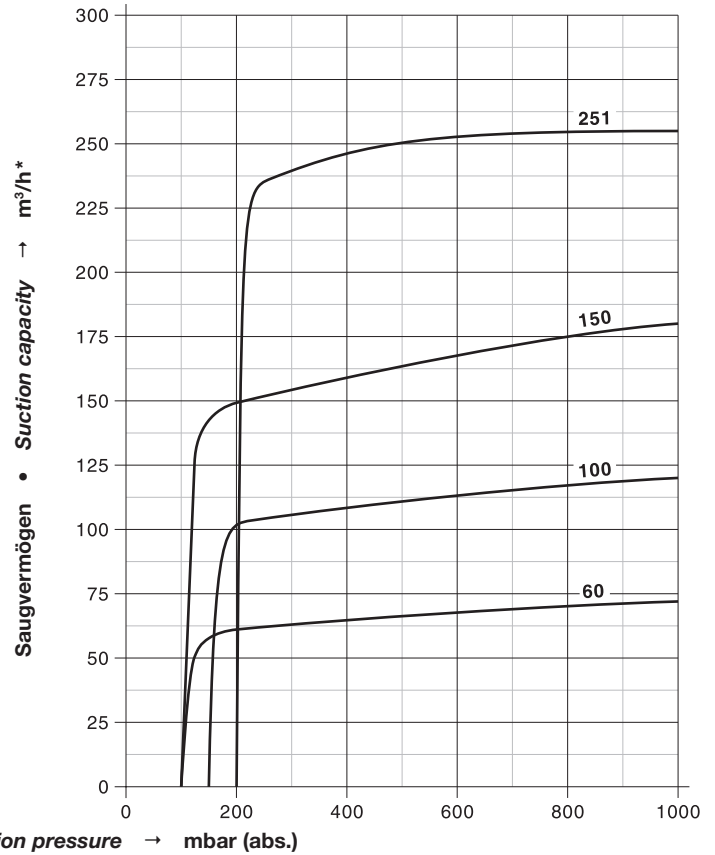
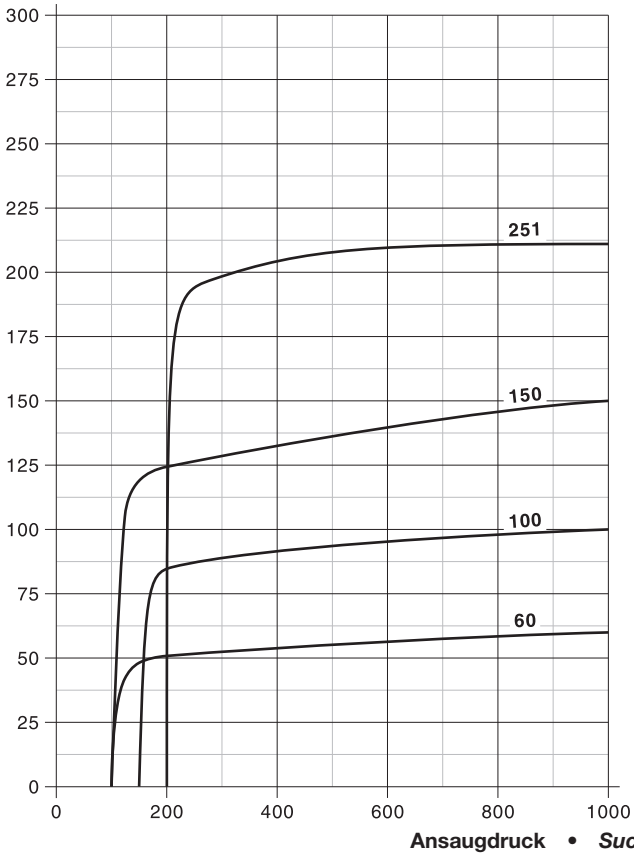
Saugvermögen 60 bis 260 m<sup>3</sup>/h  
Das Endvakuum im Dauerbetrieb beträgt 100, 150 bzw. 200 mbar (abs.).  
Geringer Wartungsaufwand, integrierte Luft-Kühlung ohne zusätzliche Medien.  
Die Flanschmotoren entsprechen DIN EN 60034 und sind in Schutzart IP 55 und Isolationsklasse F ausgeführt.

### High efficiency, dry and contact free compression claw vacuum pumps with IE3 motors

Capacities ranging from 60 to 260 m<sup>3</sup>/hr  
The ultimate vacuum at continuous operation is 100, 150 or 200 mbar (abs).  
Low maintenance, integrated air cooling without additional cooling medium.  
Flange mounted motors correspond to DIN EN 60034 and have IP 55 protection and insulation class F.

## Auswahldiagramm • Selection diagram 50 Hz

## 60 Hz



<b>C-VLR</b>			<b>60</b>	<b>100</b>	<b>150</b>	<b>251</b>
Saugvermögen <i>Suction capacity</i>	m³/h	50 Hz	60	100	150	215
		60 Hz	72	120	180	260
Endvakuum im Dauerbetrieb <i>Ultimate vacuum at continuous operation</i>	mbar (abs.)		100	150	100	200
Bemessungsspannung <i>Rated voltage</i>	3~	50 Hz	230 / 400 V ± 10 %			
		60 Hz	230 / 460 V ± 10 %			
Motorleistung <i>Motor rating</i>	kW	50 Hz	1,5	2,2	3,0	4,0
		60 Hz	1,8	2,6	4,8	6,6
Stromaufnahme <i>Current consumption</i>	A	50 Hz	5,34 / 3,07	7,32 / 4,21	10,0 / 5,77	13,0 / 7,5
		60 Hz	6,3 / 3,15	8,56 / 4,28	15,4 / 7,7	21,1 / 10,6
Motorwirkungsgrad <i>Motor efficiency</i>	η [%]	50 Hz	85,0	86,6	87,3	89,5
		60 Hz	85,5	86,6	89,9	90,2
Drehzahl <i>Speed</i>	min <sup>-1</sup>	50 Hz	2900			
		60 Hz	3500			
Mittlerer Schalldruckpegel <i>Average noise level</i>	dB(A) EN ISO 3744	50 Hz	71	76	79	78
		60 Hz	76	80	83	82
Max. Gewicht <i>Max. weight</i>	kg		61	119	133	151
Öleinfüllmenge <i>Oil capacity</i>	l		0,4	0,55	0,6	0,6

m³/h\* bezogen auf den Zustand im Sauganschluss • *refers to suction conditions at inlet connection*

Kennlinien, Tabellenangaben (Toleranz ±10 %) sind ermittelt nach PNEUROPE und beziehen sich auf betriebswarme Vakuumpumpen (1 bar (abs.) und 20 °C). • *Curves, tables content (tolerance ±10 %) according to PNEUROPE standards and refer to vacuum pump at normal operating temperature (1 bar (abs.) and 20 °C).*

Messflächenschalldruckpegel nach EN ISO 3744, gemessen an einem gleichwertigen Aggregat in 1 m Abstand bei 400 mbar (a), saugseitig angeschlossene Leitung, mit Vakuumbegrenzungsventil, Toleranz ±3 dB (A). • *Measuring surface sound pressure level acc. to EN ISO 3744, measured with an equivalent unit at a distance of 1 m. The pump is throttled to 400 mbar (a) suction pressure, with suction side piping connected and vacuum relief valves fitted, tolerance ±3 dB (A).*

Die Motor-Abmessungen sowie die Stromaufnahme können je nach Motorfabrikat abweichen. • *The motor dimensions as well as the current drawn can differ depending on the motor type.*

Die VLR 60, 100, 150 und 251 erfüllen die Richtlinien 2006/42/EG (Maschinen) und 2006/95/EG (Niederspannung) sowie die Norm EN 60034-1 „Drehende elektrische Maschinen“. • *The VLR 60, 100, 150 and 251 match the 2006/42/EC (machinery) and 2006/95/EC (low voltage) directives and the EN 60034-1 norm "Rotating electrical machines".*

Die Motoren sind nach EN 60 034-1 / -2 / -30 (IEC 60034) und Wärmeklasse F ausgeführt. • *The motors comply with EN 60 034-1 / -2 / -30 (IEC 60034) and thermal class F.*

# auf Anfrage • *on request*

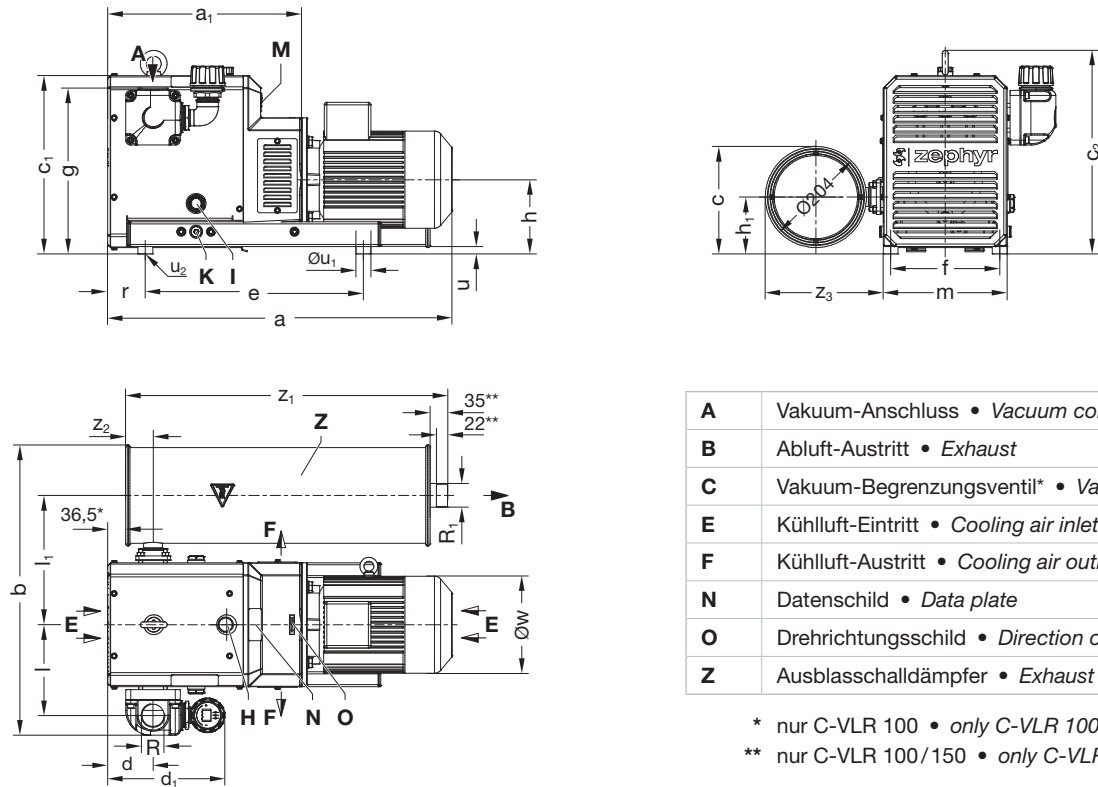
\* Abbildung zeigt ggf. optionales Zubehör. • *The picture shows possibly optional accessories.*

Technische Änderungen vorbehalten! • *We reserve the right to alter technical information!*

## Andere Spannungen • *Other voltages*

U [V]	50 Hz				60 Hz			
	Δ	Y	∩ Δ	∩ Y	Δ	Y	∩ Δ	∩ Y
<b>C-VLR 60 - 251 Vx</b>			<b>200</b>	<b>346</b>		<b>200</b>	<b>230</b>	<b>400</b>
<b>C-VLR 60 - 251 Sx</b>		<b>200</b>	<b>230</b>	<b>400</b>		<b>230</b>		<b>460</b>
<b>C-VLR 60 - 251 Ux</b>		<b>330</b>	<b>380</b>	<b>660</b>	<b>220</b>	<b>380</b>	<b>440</b>	
<b>C-VLR 60 - 251 Tx</b>	<b>200</b>		<b>400</b>	<b>690</b>	<b>230</b>	<b>400</b>	<b>460</b>	

Spannungstoleranzen ±10 % • *Voltages tolerance ±10 %*



<b>A</b>	Vakuum-Anschluss • Vacuum connection
<b>B</b>	Abluft-Austritt • Exhaust
<b>C</b>	Vakuum-Begrenzungsventil* • Vacuum limitation valve*
<b>E</b>	Kühlluft-Eintritt • Cooling air inlet
<b>F</b>	Kühlluft-Austritt • Cooling air outlet
<b>N</b>	Datenschild • Data plate
<b>O</b>	Drehrichtungsschild • Direction of rotation
<b>Z</b>	Auslassschalldämpfer • Exhaust silencer

\* nur C-VLR 100 • only C-VLR 100

\*\* nur C-VLR 100/150 • only C-VLR 100/150

C-VLR	60	100	150	251
a	662	695	794	865
a <sub>1</sub>	373	392	475	532
b	434	586	584	635
c	255	217	247	260
c <sub>1</sub>	295	360	373	375
c <sub>2</sub>	-	411	416	416
d	252	91,5	58	65
d <sub>1</sub>	-	236,5	200	-
e	245	440	382	382
f	160	220	160	160
g	390	335	355	344
h	155	150	165	165
h <sub>1</sub>	-	115	145	150

C-VLR	60	100	150	251
l	164	183	182	195
l <sub>1</sub>	-	261	260	280
m	164	250	250	258
r	112	76	116	173
u	20	15	30	30
Øu <sub>1</sub>	-	30	50	50
u <sub>2</sub>	-	M8 x 8	M10 x 8	-
øw	176	196	200	221
z <sub>1</sub>	275	649	649	1060
z <sub>2</sub>	60	55	55	160
z <sub>3</sub>	120	238	237	260
R	G 1	G 1½	G 1½	G 2
R <sub>1</sub>	G 1	G 1½	G 1½	G 2

Zubehör • Accessories

C-VLR		60	100	150	251
Rückschlagventil Non-return valve	<b>ZRK</b>	25 (03)	40 (03)	40 (03)	50 (03)
Vakuumdichter Ansaugfilter Vacuum tight suction filter	<b>ZVF</b>	50 Hz - 60 Hz -	32 (54) 40 (53)	40 (53) 40 (53)	50 (53) 50 (53)
Motorschutzschalter Motor starter	<b>ZMS</b>	50 Hz 63 / 40 60 Hz 63 / 40	100 / 63	100 / 63	160 / 100 #

Elmo Rietschle is a brand of Gardner Denver

**Gardner  
Denver**

Your Ultimate Source for Vacuum and Pressure

**Gardner Denver Schopfheim GmbH**

Postfach 1260  
79642 SCHOPFHEIM / GERMANY  
Fon +49 7622 392-0  
Fax +49 7622 392-300

er.de@gardnerdenver.com • www.gd-elmorietschle.com

**Gardner Denver Deutschland GmbH**

Industriestraße 26  
97616 BAD NEUSTADT / GERMANY  
Fon +49 9771 6888-0  
Fax +49 9771 6888-4000

Edition: 1.1 • 24.10.2018 • D 880-IE3-DE