

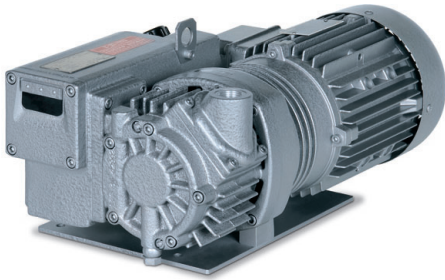


V-VCB

V-VCB 20 | V-VCB 25



Elmo Rietschle
A Gardner Denver Product



Ölüberflutete Drehschieber-Vakuumpumpen

Saugvermögen 20 bis 26,5 m³/h, max. Endvakuum 2 mbar (abs.).

Für den Einsatz in kleinen Kammer-Verpackungsgeräten. Flanschmotor, doppelseitige Rotorlagerung, Luftkühlung. Feinsiebfilter, saugseitiges Rückschlagventil und Ölabscheider sind serienmäßig.

Die Flanschmotoren entsprechen DIN EN 60034 und sind in Schutzart IP 55 und Isolationsklasse F ausgeführt.

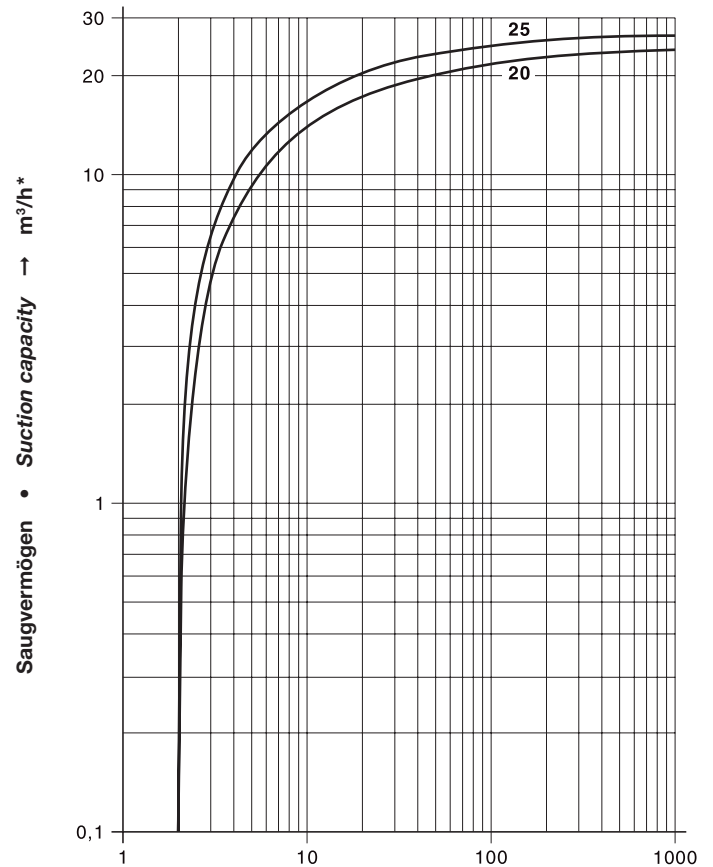
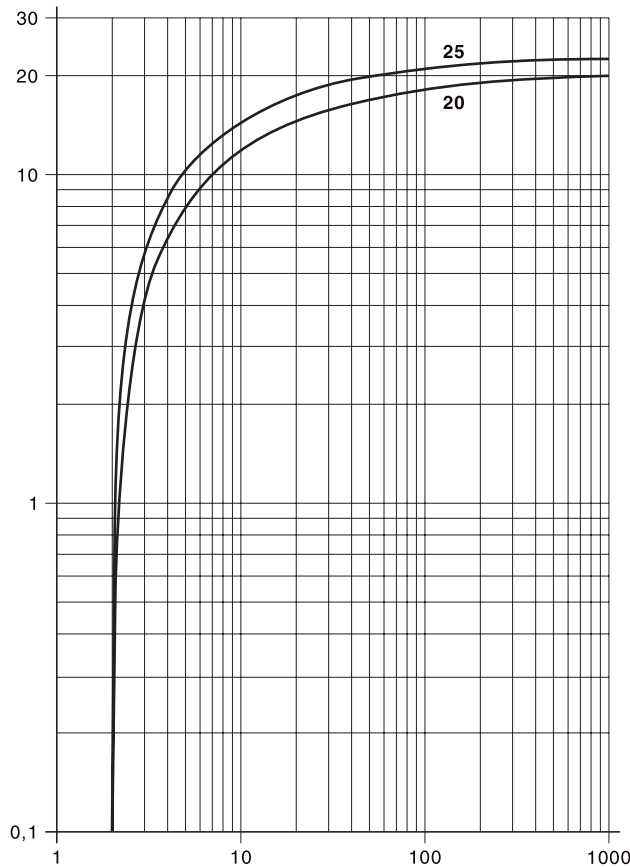
Oil-flooded rotary vane vacuum pumps

Capacities ranging from 20 to 26.5 m³/hr, ultimate vacuum 2 mbar (abs.).

Designed for installation into small vacuum packaging machines. Flange motor, bearings on both sides of the rotor, air cooling. Fitted as standard with fine mesh filter, vacuum non-return valve and oil separator. Flange mounted motors correspond to DIN EN 60034 and have IP 55 protection and insulation class F.

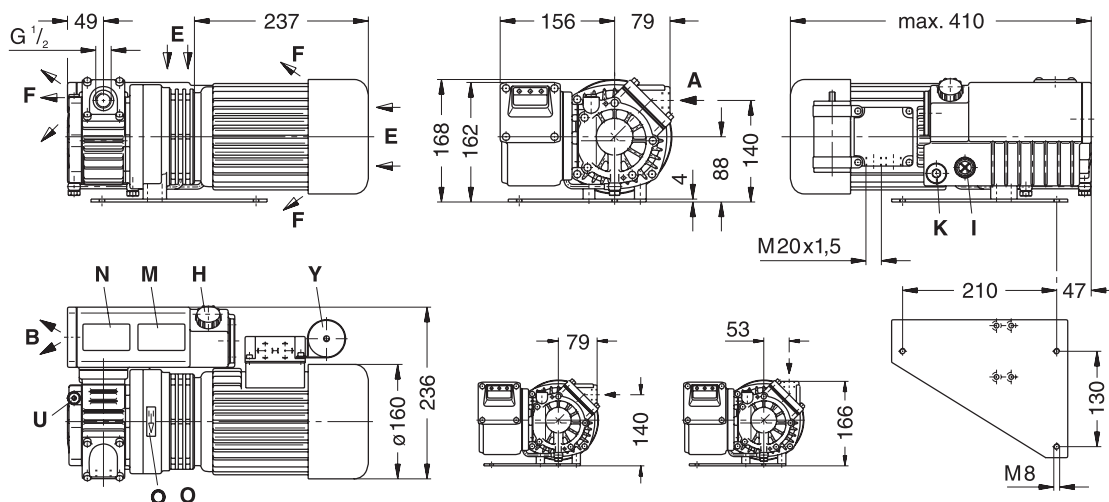
Auswahldiagramm • Selection diagram 50 Hz

60 Hz



Ansaugdruck • Suction pressure → mbar (abs.)

V-VCB		20		25	
		50 Hz	60 Hz	50 Hz	60 Hz
Saugvermögen Suction capacity	m ³ /h	20	24	24	26,5
Enddruck Ultimate vacuum	mbar (abs.)	2			
Bemessungsspannung Rated voltage		3~ 1~	200-265 / 346-460V ± 5 % 230V ± 10 %		
Motorleistung Motor rating	kW	3~ 1~	0,75 1,1	0,9 1,1	0,75 #
Stromaufnahme Current drawn	A	3~ 1~	4,1-5,5 / 2,36-3,2 5,5		# #
Drehzahl Speed	min ⁻¹	2850		3420	
Mittlerer Schalldruckpegel Average noise level	dB(A) ENISO3744	63	64	62	66
Max. Gewicht Max. weight	kg	23		23	
Öleinfüllmenge Oil capacity	l	0,35		0,35	



A	Vakuum-Anschluss • Vacuum connection
B	Abluft-Austritt • Exhaust
E	Kühlluft-Eintritt • Cooling air entry
F	Kühlluft-Austritt • Cooling air exit
H	Öleinfüllstelle • Oil filling point
I	Ölkontrolle • Oil check

K	Ölablassstelle • Oil drain point
M	Ölempfehlungsschild • Oil type plate
N	Datenschild • Data plate
O	Drehrichtungsschild • Direction of rotation
U	Gasballastventil (wahlweise) • Gas ballast valve (optional)
Y	Kondensator (1~) • Condensateur (1~)

Zubehör • Accessories

V-VCB	20		25			
	50 Hz	60 Hz	50 Hz	60 Hz		
Schlauchanschluss Hose connection	ZSA		13 (18)			
Motorschutzschalter Motor starter	ZMS	3~	63 / 40	63 / 40	#	#
		1~	63	63	63	#

m³/h* bezogen auf den Zustand im Sauganschluss • refers to suction conditions at inlet connection

Kennlinien, Tabellenangaben (Toleranz ±10%) sind ermittelt nach PNEUROP und beziehen sich auf betriebswarme Vakuumpumpen. • Curves, tables content (tolerance ±10%) according to PNEUROP standards and refer to vacuum pump at normal operating temperature.

Die Motor-Abmessungen sowie die Stromaufnahme können je nach Motorfabrikat abweichen. • The motor dimensions as well as the current drawn can differ depending on the motor type.

Wasserdampfverträglichkeit siehe Info I 200 (auf Anfrage erhältlich). • Water vapour tolerance, see leaflet I 200 (on request).

auf Anfrage • # on request

Technische Änderungen vorbehalten! • We reserve the right to alter technical information!