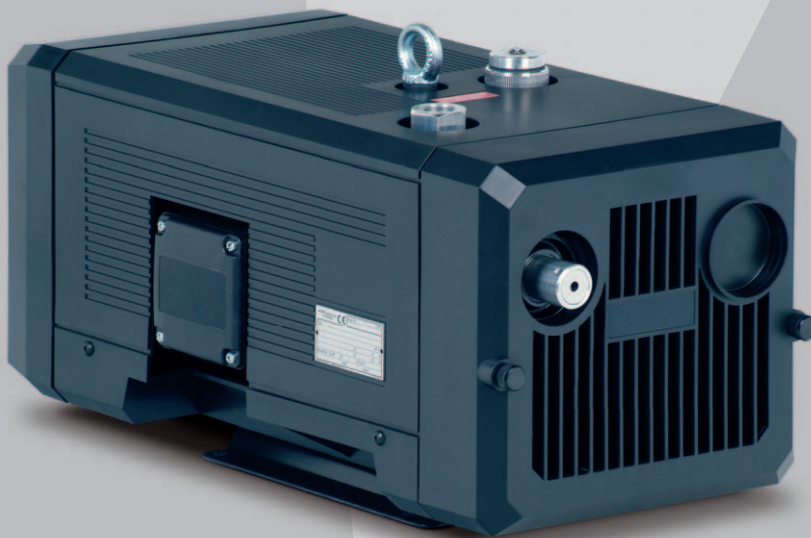


## Mode d'emploi original V-VTN

V-VTN 6 | 10 | 15 | 25 | 40 | 60



**Elmo  
Rietschle**  
*A Gardner Denver Product*



**V-Serie  
Série V**  
Drehschieber  
Palettes



## Sommaire

<b>1</b>	<b>Préface</b> .....	<b>4</b>
1.1	Principes .....	4
1.2	Public cible .....	4
1.3	Documentation fournisseur et autres documents en vigueur .....	4
1.4	Abréviations .....	4
1.5	Directives, normes, lois .....	4
1.6	Symboles et signification .....	5
1.7	Termes techniques et signification .....	5
1.8	Droits d'auteur .....	5
<b>2</b>	<b>Sécurité</b> .....	<b>6</b>
2.1	Mention des signaux d'avertissement .....	6
2.2	Généralités .....	6
2.3	Utilisation conforme .....	7
2.4	Modes d'exploitation non autorisés .....	7
2.5	Qualification et formation du personnel .....	8
2.6	Travaux respectant les normes de sécurité .....	8
2.7	Consignes de sécurité à l'adresse de l'exploitant .....	8
2.8	Consignes de sécurité pour l'installation, la mise en service et la maintenance .....	9
2.9	Conditions de garantie .....	9
<b>3</b>	<b>Transport, stockage et recyclage</b> .....	<b>10</b>
3.1	Transport .....	10
3.1.1	Déballage et vérification du matériel livré .....	10
3.1.2	Levage et transport .....	10
3.2	Stockage .....	11
3.2.1	Conditions ambiantes de stockage .....	11
3.3	Recyclage .....	11
<b>4</b>	<b>Structure et fonctionnement</b> .....	<b>12</b>
4.1	Structure .....	12
4.1.1	Etiquette caractéristique .....	14
4.2	Description .....	14
4.3	Domaines d'application .....	14
<b>5</b>	<b>Installation</b> .....	<b>15</b>
5.1	Préparation de l'installation .....	15
5.2	Installation .....	15
5.3	Raccordement de la tuyauterie .....	16
5.4	Valve de réglage et soupape de limitation .....	16
5.5	Raccordement du moteur .....	17
<b>6</b>	<b>Mise en service et mise hors service</b> .....	<b>18</b>
6.1	Mise en service .....	18
6.1.1	Contrôle du sens de rotation .....	19
6.2	Mise hors service/entreposage .....	19
6.3	Remise en service .....	19

<b>7</b>	<b>Entretien et maintenance</b> .....	<b>20</b>
7.1	Garantie de la sécurité de fonctionnement .....	20
7.2	Opérations de maintenance .....	20
	7.2.1 Filtration de l'air .....	21
	7.2.2 Remplacement des palettes .....	22
7.3	Réparation/ SAV .....	23
7.4	Pièces de rechange .....	24
<b>8</b>	<b>Pannes: causes et élimination</b> .....	<b>25</b>
<b>9</b>	<b>Caractéristiques techniques</b> .....	<b>27</b>

## Préface

### 1 Préface

#### 1.1 Principes

Le présent mode d'emploi:

- fait partie des pompes à vide à palettes fonctionnant à sec des types V-VTN 6, V-VTN 10, V-VTN 15, V-VTN 25, V-VTN 40 et V-VTN 60.
- décrit l'utilisation professionnelle en toute sécurité des pompes dans toutes leurs phases de vie.
- doit être conservé en permanence sur le lieu d'utilisation.

#### 1.2 Public cible

Le présent mode d'emploi s'adresse à un personnel de formation technique qualifié.

#### 1.3 Documentation fournisseur et autres documents en vigueur

Document	Contenu	N°
Documentation fournisseur	Mode d'emploi	BA 280-FR
	Déclaration de conformité	C 0083-FR
	Déclaration d'innocuité	7.7025.003.17
Eclaté	Documentation afférente aux pièces détachées	E 280
Fiche technique	Caractéristiques techniques et courbes caractéristiques	D 280
Fiche d'information	Directive se rapportant au stockage des machines	I 150
Déclaration du fabricant	Directive CE 2002/95/CE (RoHS)	—




#### 1.4 Abréviations

Fig.	Figure
V-VTN	Pompe à vide
m <sup>3</sup> /h	Capacité d'aspiration
mbar (abs.)	Vide limite, pression d'utilisation

#### 1.5 Directives, normes, lois

voir déclaration de conformité

1.6 Symboles et signification

Symbole	Explication
▷	Condition, disposition préalable
####	Consigne à appliquer, mesure
a), b),...	Consigne à appliquer en plusieurs étapes
⇒	Résultat
 [-> 14]	Référence croisée avec indication de la page
	Information, indication
	<p>Signe de sécurité</p> <p>Avertit des risques potentiels de blessure encourus</p> <p>Respectez toutes les consignes de sécurité accompagnées de ce symbole afin d'éviter tout risque de blessure et d'écarter un danger de mort!</p>

1.7 Termes techniques et signification

Terme	Explication
Machine	Combinaison pompe et moteur prête à être raccordée
Moteur	Moteur d'entraînement de la pompe
Pompe à vide	Machine servant à générer une sous-pression (vide)
Palettes	Principe de fonctionnement/ de construction de la machine
Capacité d'aspiration	Volume engendré d'une pompe à vide en fonction de l'état au raccord d'aspiration
Pression limite (abs.)	Vide maximal pouvant être atteint par une pompe à orifice d'aspiration fermé ; indiquée en tant que pression absolue
Vide continu	<p>Vide ou plage de pression d'aspiration sur lequel/laquelle la pompe fonctionne en marche continue.</p> <p>Le vide continu ou la pression d'aspiration est <math>\geq</math> au vide limite et <math>&lt;</math> à la pression atmosphérique.</p>
Emissions sonores	Le bruit émis à partir d'un certain niveau de charge est indiqué sous forme d'une valeur, le niveau de pression acoustique dB(A) selon EN ISO 3744.





1.8 Droits d'auteur

La transmission ainsi que la reproduction de ce document, l'utilisation et la divulgation de son contenu sont interdits sauf autorisation expresse. Le non-respect de ces restrictions ouvre droit à des dommages et intérêts.

## 2 Sécurité

Le fabricant ne saurait être tenu responsable de tous dommages causés du fait du non-respect des consignes données dans l'ensemble de la documentation fournie.

### 2.1 Mention des signaux d'avertissement

Signal d'avertissement	Degré de risque	Conséquences en cas de non-respect
 <b>DANGER</b>	danger imminent	blessures graves, voire la mort
 <b>AVERTISSEMENT</b>	danger potentiel	blessures graves, voire la mort
 <b>ATTENTION</b>	situation potentiellement dangereuse	risque de blessures légères
 <b>AVIS</b>	situation potentiellement dangereuse	dégât matériel

### 2.2 Généralités

Ce mode d'emploi contient des consignes élémentaires en matière d'installation, de mise en service, d'opérations de maintenance et d'inspection dont l'observation permet de garantir une manipulation de la machine en toute sécurité et d'éviter ainsi les dégâts matériels et les lésions corporelles. Il convient d'observer les consignes de sécurité de tous les chapitres.

Le mode d'emploi doit être lu et compris dans son intégralité par le personnel spécialisé compétent/l'exploitant avant l'implantation et la mise en service. Le contenu du mode d'emploi doit rester accessible à tout moment au personnel spécialisé/à l'exploitant. Les consignes apposées directement sur la machine doivent être respectées et maintenues dans un état de lisibilité parfaite. Ceci vaut notamment pour :

- le marquage des raccordements
- la plaque signalétique de l'appareil et l'étiquette caractéristique moteur
- les plaques signalétiques et les plaquettes d'avertissement

Le respect des directives locales applicables incombe à l'exploitant.

## 2.3 Utilisation conforme

La machine doit uniquement être exploitée dans les domaines d'application stipulés dans le mode d'emploi :

- la machine ne doit être exploitée qu'en parfait état de fonctionnement
- la machine ne doit être pas exploitée si elle n'est que partiellement assemblée
- la machine ne doit être exploitée que sur une plage de température ambiante et d'aspiration allant de 5 à 40°C  
Prière de nous consulter si les températures sont situées en dehors de cette plage.
- la machine peut transporter, compresser ou aspirer les fluides suivants :
  - transport d'un air avec un degré d'humidité relative compris entre 30 et 90 %
  - tous les gaz et mélanges gaz/air non explosifs, ininflammables, non corrosifs et non toxiques

## 2.4 Modes d'exploitation non autorisés

- aspiration, transport et compression de fluides explosifs, inflammables, corrosifs ou toxiques, par ex. des poussières selon zone ATEX 20-22, des solvants, de l'oxygène sous forme gazeuse et d'autres agents oxydants, de l'air extrêmement saturé en eau, de la vapeur d'eau, des traces d'huile, des brouillards d'huile et de la graisse
- l'utilisation de la machine en milieu non industriel dans la mesure où l'installation ne permet pas de prendre les mesures de précaution et de sécurité s'imposant
- l'implantation en environnement à risque d'explosion
- l'utilisation de la machine dans des zones soumises aux rayonnements ionisants
- les modifications opérées sur la machine et ses accessoires

### 2.5 Qualification et formation du personnel

- S'assurer qu'avant de démarrer le travail, le personnel chargé d'opérer sur la machine a lu et compris le présent mode d'emploi, et notamment les consignes de sécurité se rapportant à l'installation, la mise en service, les opérations de maintenance et d'inspection
- Répartir les responsabilités et ressorts de compétence et prévoir la surveillance du personnel
- Ne faire exécuter les travaux que par du personnel technique qualifié :
  - installation, mise en service, opérations de maintenance et d'inspection
  - travaux sur la partie électrique
- Ne laisser travailler sur la machine le personnel en cours d'instruction qu'uniquement sous la surveillance d'un personnel technique qualifié

### 2.6 Travaux respectant les normes de sécurité

Outre les consignes de sécurité stipulées dans le présent mode d'emploi ainsi que les restrictions dictées par l'utilisation conforme, s'appliquent également les dispositions de sécurité suivantes :

- réglementation en matière de prévention des accidents, prescriptions de sécurité et d'exploitation
- normes et lois applicables

### 2.7 Consignes de sécurité à l'adresse de l'exploitant

- Les pièces chaudes de la machine doivent rester inaccessibles pendant l'exploitation ou bien être dotées d'une grille de protection
- La libre aspiration ou évacuation des fluides de transport ne doit pas présenter de danger pour les personnes
- Tout risque électrique doit pouvoir être exclu



## 2.8 Consignes de sécurité pour l'installation, la mise en service et la maintenance

- L'exploitant s'assure que tous les travaux d'installation, de mise en service et de maintenance sont exécutés par du personnel technique qualifié et autorisé qui dispose de suffisamment d'informations via la lecture approfondie du mode d'emploi
- Les travaux sont à effectuer uniquement machine à l'arrêt, sécurisée contre toute remise en marche fortuite
- La procédure de mise hors service de l'installation décrite dans le mode d'emploi doit être impérativement respectée
- Les dispositifs de sécurité et de protection doivent être remis en place ou réactivés dès la fin des travaux. Avant la remise en service, respecter les points mentionnés ci-après pour procéder à la mise en service
- Les travaux de transformation ou de modification de l'installation ne sont autorisés que sur accord du fabricant
- Utiliser uniquement des pièces d'origine ou autorisées par le fabricant. L'utilisation d'autres pièces peut rendre nulle et non avenue la responsabilité pour tous dommages en découlant
- Tenir les personnes non autorisées à distance de la machine

## 2.9 Conditions de garantie

La responsabilité/garantie du fabricant ne prend pas effet dans les cas suivants :

- utilisation non conforme
- respect du présent mode d'emploi
- exploitation par du personnel insuffisamment qualifié
- utilisation de pièces de rechange non validées par **Gardner Denver Schopfheim GmbH**
- modifications apportées à la machine ou aux accessoires livrés par les soins de **Gardner Denver Schopfheim GmbH**

### 3 Transport, stockage et recyclage

#### 3.1 Transport

##### 3.1.1 Déballage et vérification du matériel livré

- a) Déballer la machine à réception et vérifier l'absence de dommages de transport.
- b) Signaler sans délai au fabricant tout dommage de transport constaté.
- c) Recycler le matériel d'emballage conformément aux prescriptions.

##### 3.1.2 Levage et transport



#### AVERTISSEMENT

**Danger de mort ou risque d'écrasement de membres en cas de chute ou de basculement du matériel transporté !**

- ▷ Lors du transport par outil de levage, veiller à :
- a) choisir l'outil de levage en fonction du poids total à transporter .
  - b) sécuriser la machine contre tout risque de basculement et de chute .
  - c) ne pas stationner sous des charges en cours de levage .
  - d) placer le matériel transporté sur un support à l'horizontale.

#### Dispositif de levage/transport par grue



#### AVERTISSEMENT

**Risque de lésions corporelles en cas de manipulation impropre**

- a) Contraintes non admises à la transversale du plan de l'anneau.
  - b) Eviter toute contrainte par choc.
- a) Serrer fermement l'anneau de levage (fig. 1/1).
- b) Pour lever et transporter la machine, il convient de la suspendre à un outil de levage par cet anneau de levage.

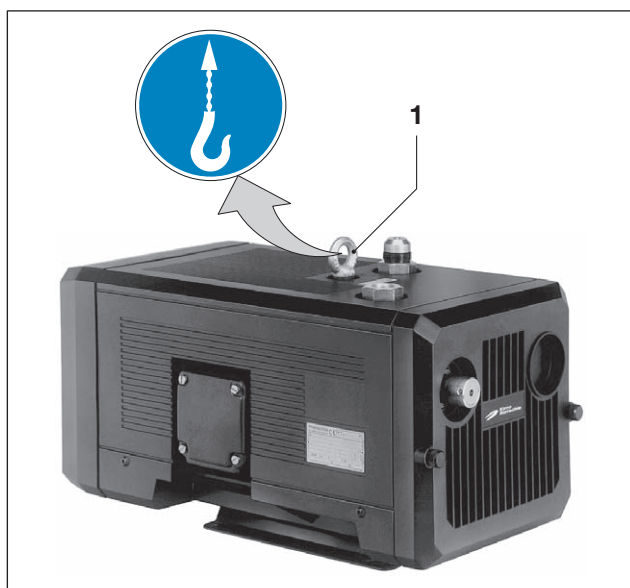


Fig. 1 Levage et transport

1 Anneau de levage

## 3.2 Stockage

### 3.2.1 Conditions ambiantes de stockage

#### AVIS

##### Risque de dégât matériel en cas de stockage impropre

- ▷ S'assurer que l'endroit de stockage remplit les conditions suivantes:
  - a) exempt de poussières
  - b) non soumis aux vibrations

Condition ambiante	Valeur
<b>Humidité relative</b>	0 % à 80 %
<b>Température de stockage</b>	-10°C à +60°C



La machine doit être stockée dans un endroit sec à taux d'humidité ambiante normal. Il est conseillé d'éviter le stockage au delà de 6 mois.

- 📄 cf. info « Directive se rapportant au stockage des machines », page 4

## 3.3 Recyclage



#### AVERTISSEMENT

##### Danger : matières inflammables, irritantes ou toxiques !

Les machines étant entrées en contact avec des matières dangereuses doivent être décontaminées avant leur recyclage !

- ▷ Veiller, lors du recyclage, à :
  - a) la récupération à part des huiles et graisses conformément aux prescriptions locales en vigueur.
  - b) ne pas mélanger de solvants, de détartrant ni de résidus de peinture.
  - c) démonter les composants et les recycler conformément aux prescriptions locales en vigueur.
  - d) mettre la machine au rebut conformément aux prescriptions locales et nationales en vigueur.
  - e) les pièces d'usure (mentionnées comme telles sur l'éclaté) constituent des déchets spéciaux dont la mise au rebut doit s'effectuer suivant les lois sur le traitement des déchets en vigueur au niveau national et local.

## 4 Structure et fonctionnement

### 4.1 Structure

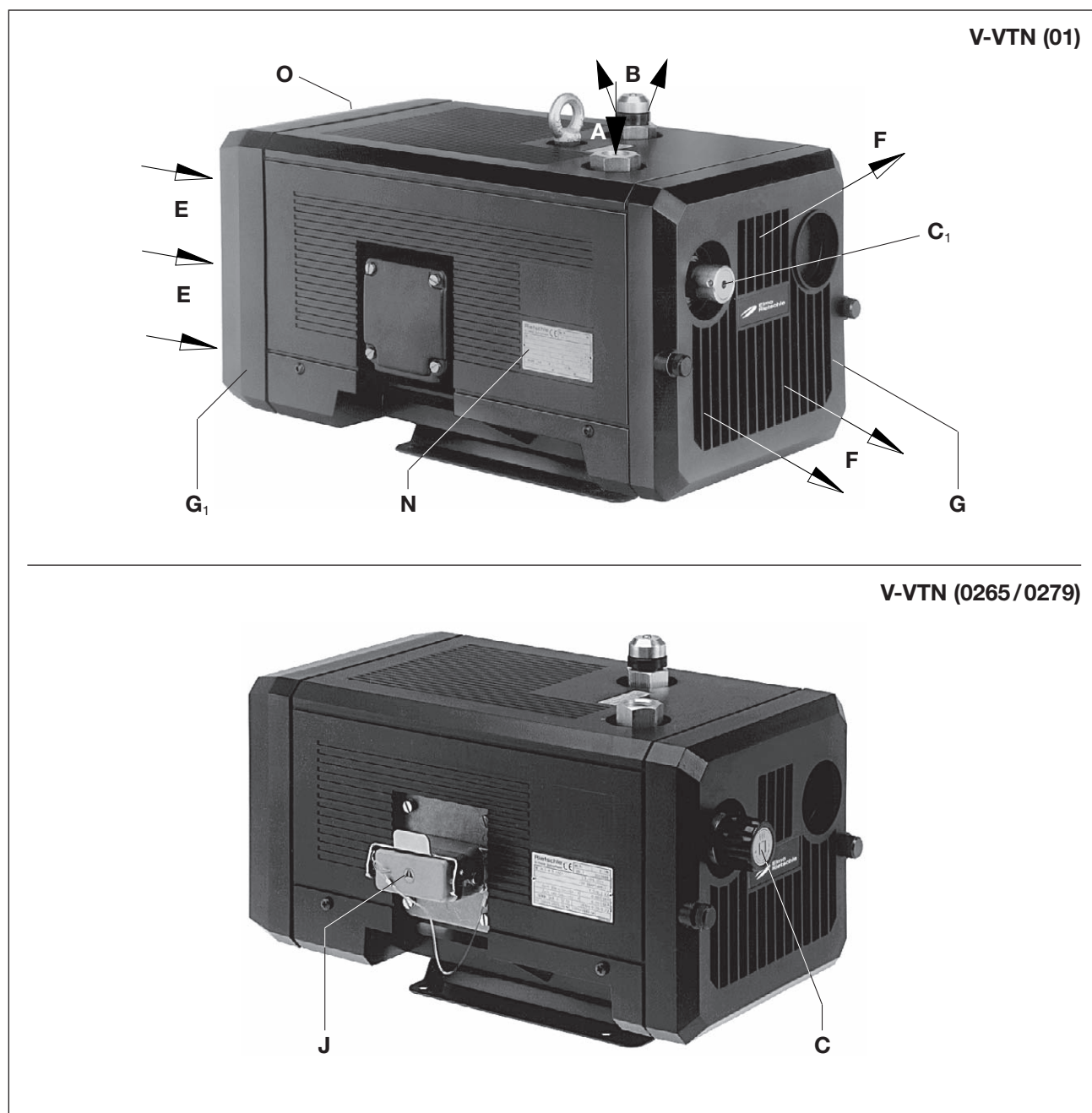


Fig. 2 Pompe à vide V-VTN (01) / V-VTN (02)

- |                      |                                 |                      |                                      |
|----------------------|---------------------------------|----------------------|--------------------------------------|
| <b>A</b>             | Raccord du vide                 | <b>G<sub>1</sub></b> | Grille d'aspiration                  |
| <b>B</b>             | Sortie d'air de refoulement     | <b>J</b>             | Raccord pour fiche                   |
| <b>C</b>             | Valve de réglage du vide        | <b>N</b>             | Etiquette caractéristique            |
| <b>C<sub>1</sub></b> | Clapet de sécurité du vide      | <b>O</b>             | Flèche indiquant le sens de rotation |
| <b>E</b>             | Entrée d'air de refroidissement |                      |                                      |
| <b>F</b>             | Sortie d'air de refroidissement |                      |                                      |
| <b>G</b>             | Grille de refoulement           |                      |                                      |

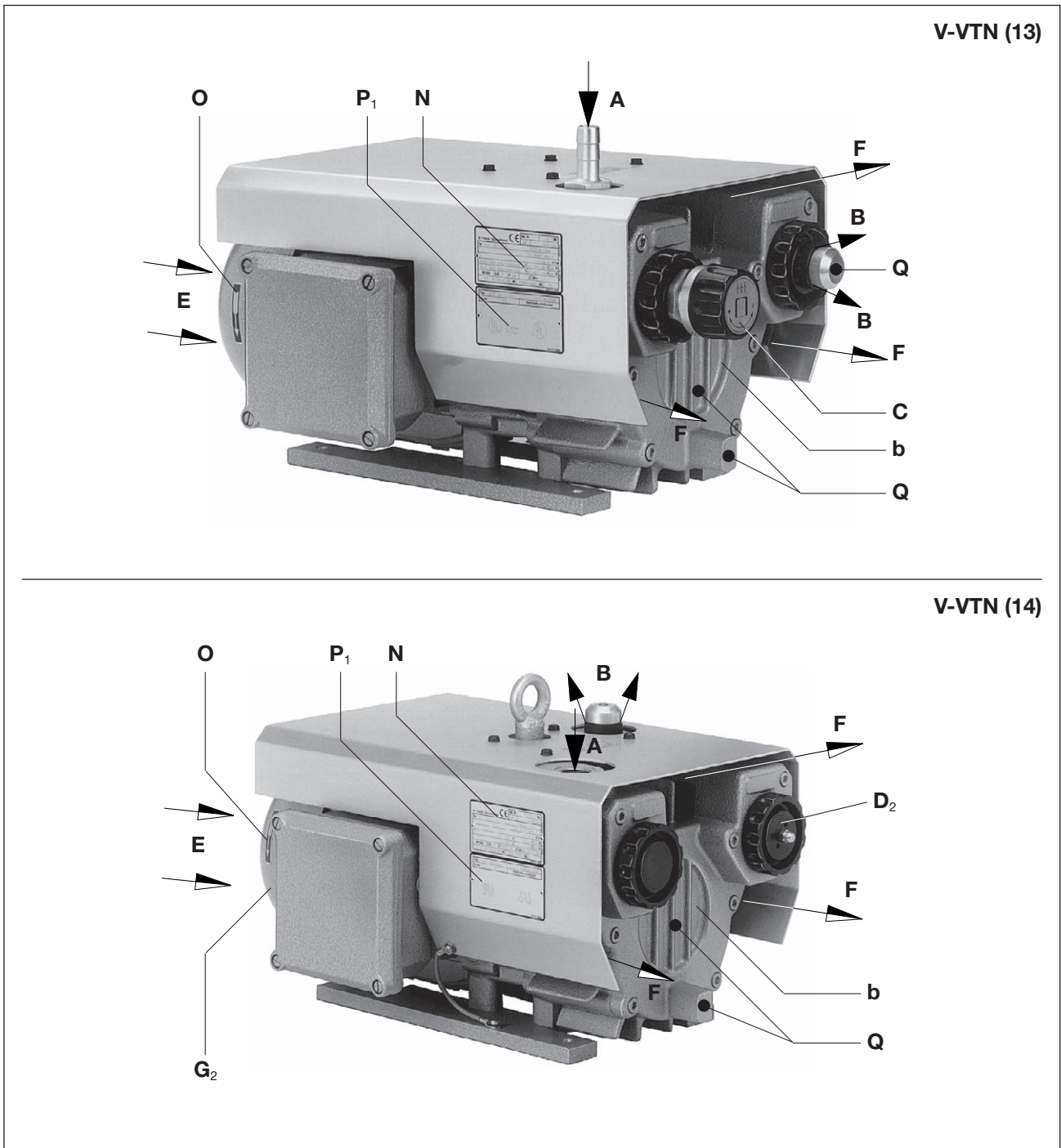


Fig. 3 Pompe à vide V-VTN (13) / V-VTN (14)

- |                      |                                 |                      |                                      |
|----------------------|---------------------------------|----------------------|--------------------------------------|
| <b>A</b>             | Raccord du vide                 | <b>N</b>             | Etiquette caractéristique            |
| <b>B</b>             | Sortie d'air de refoulement     | <b>O</b>             | Flèche indiquant le sens de rotation |
| <b>C</b>             | Valve de réglage du vide        | <b>P<sub>1</sub></b> | Etiquette caractérist. moteur        |
| <b>C<sub>1</sub></b> | Clapet de sécurité du vide      | <b>Q</b>             | surfaces chaudes > 70°C              |
| <b>D<sub>2</sub></b> | Soupape d'aération              | <b>b</b>             | Couvercle de corps                   |
| <b>E</b>             | Entrée d'air de refroidissement |                      |                                      |
| <b>F</b>             | Sortie d'air de refroidissement |                      |                                      |
| <b>G<sub>2</sub></b> | Capot de protection             |                      |                                      |

### 4.1.1 Etiquette caractéristique

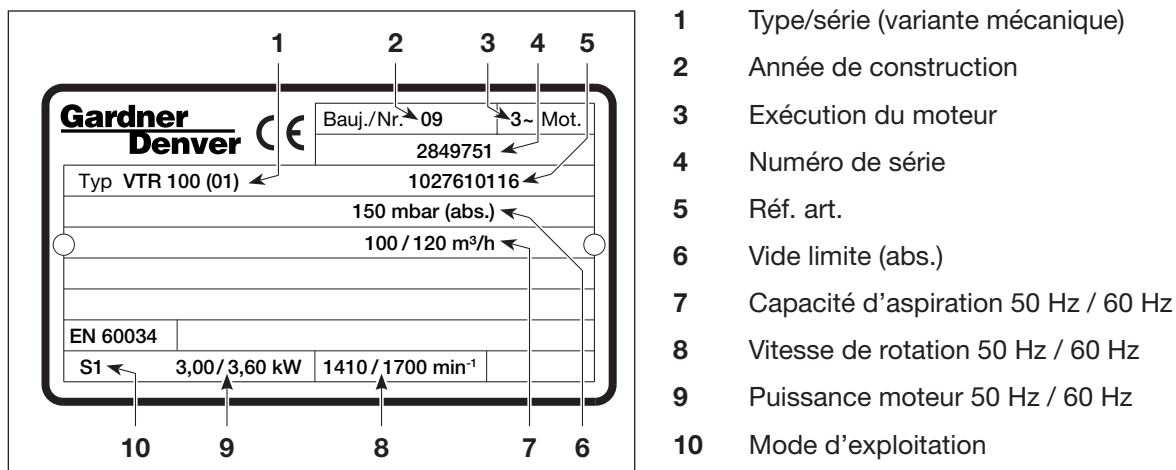


Fig. 4 Etiquette caractéristique (exemple)

### 4.2 Description

La série V-VTN est dotée côté aspiration d'un fileté de raccordement et côté surpression d'un silencieux de refoulement. L'air aspiré est purifié grâce à un filtre à cartouche micronique intégré.

Le moteur et la pompe partagent le même arbre.

Les exécutions V-VTN (01) à (11) se trouvent sous un capot plastique silencieux. Ce capot silencieux abrite également un ventilateur assurant le refroidissement.

Les exécutions V-VTN (13) à (50) se trouvent sous un capot en tôle. Le refroidissement est assuré ici par le motoventilateur.

Le V-VTN (14) est doté côté surpression d'un clapet d'aération (fig. 3/D<sub>2</sub>).

Les exécutions V-VTN (02) et (13) ont en standard une valve de réglage du vide (fig. 2/C) qui permet le réglage du vide sur les valeurs (plafonnées) désirées.

### 4.3 Domaines d'application

Les pompes à vide à palettes fonctionnant à sec des exécutions V-VTN 6 à V-VTN 60 sont conçues pour la mise sous vide de systèmes étanches ou pour travailler en continu sur la plage d'aspiration allant de 150 à 1.000 mbar (abs.).

La capacité d'aspiration à la pression atmosphérique est de 6, 10, 15, 25, 40 et 60 m<sup>3</sup>/h à 50 Hz. Les courbes de capacité d'aspiration en fonction de la pression d'aspiration sont données sur la fiche technique D 280.

Ces machines fonctionnant à sec ont été conçues pour le transport d'un air avec un degré d'humidité relative compris entre 30 et 90 %.



En cas de fréquence d'utilisation élevée (à intervalles réguliers env. 10 fois par heure) ou en cas de températures ambiante et d'aspiration élevées, la température limite du bobinage moteur et des paliers peut être dépassée.

Pour de telles conditions d'utilisation, prière de s'adresser au fabricant.



Pour une implantation en extérieur, le groupe doit être protégé des intempéries (par ex. en le plaçant sous un abri).

## 5 Installation

### 5.1 Préparation de l'installation

S'assurer que les conditions suivantes sont données:

- la machine est accessible de tous les côtés
- ne pas obturer les grilles et orifices d'aération
- laisser un encombrement suffisant pour le montage/démontage de la tuyauterie ainsi que pour les travaux de maintenance, notamment pour le montage/démontage de la machine
- protéger la machine des impacts d'oscillations étrangères
- ne pas aspirer de refoulement chaud provenant d'autres machines pour le refroidissement



Le démontage de la grille de refoulement (fig. 2/G), de la grille d'aspiration (fig. 2/G<sub>1</sub>) et du couvercle de corps (fig. 3/b) aux fins de maintenance nécessite un dégagement d'au moins 30 cm. Il convient également de veiller à ce que les entrées d'air de refroidissement (fig. 2/E) et les sorties d'air de refroidissement (fig. 2/F) soient au moins à 10 cm de la paroi voisine (l'air de refroidissement refoulé ne doit pas être réaspiré).

### 5.2 Installation

#### AVIS

**La machine ne fonctionne correctement qu'en position d'implantation horizontale.**

**Risque de dégât matériel par basculement et chute de la machine.**

**Dans le cas d'une installation au-dessus de 1000 m d'altitude, il faut s'attendre à une diminution des performances de l'appareil. Prière de nous consulter, si tel est le cas.**

Veiller à ce que le support ait les propriétés suivantes:

- plan et rectiligne
- la capacité portante de la surface sur laquelle repose la machine doit être conçue pour supporter le poids nécessaire



L'implantation de la machine sur un sol stable peut se faire sans ancrage particulier. La mise sur plots antivibratoires est préconisée si la machine est montée sur un châssis.

### 5.3 Raccordement de la tuyauterie

- a) Raccord du vide à (fig. 2/A).

#### AVIS

**Risque de dégâts matériels sur le groupe causés par des forces trop importantes et couples de serrage trop élevés de la tuyauterie**

Vissage de la tuyauterie uniquement à la main.

**Une tuyauterie d'aspiration sous-dimensionnée et/ou trop longue affecte les performances de la pompe à vide.**

- b) Vérifier que la tuyauterie d'aspiration est correctement raccordée.

#### AVIS

**Longueur des conduites de raccordement**

Pour des conduites de raccordement (de même section que le raccord de la machine) de plus de 3 m de long, il est utile d'intégrer des clapets anti-retour (ZRK) afin d'éviter un flux de retour à l'arrêt.

### 5.4 Valve de réglage et soupape de limitation

Le réglage du taux de vide s'effectue en tournant le bouton de réglage (fig. 2/C) dans le sens indiqué par le symbole placé sur le bouton même.

#### AVIS

**Fonctionnement exclu sans la valve de réglage et soupape de limitation de série**

Tout dépassement du vide admissible (voir étiquette caractéristique) peut entraîner des dommages sur la machine.



## 5.5 Raccordement du moteur


**! DANGER**
**Toute installation électrique réalisée de façon non professionnelle est source de danger de mort!**

L'installation électrique doit être réalisée uniquement par un professionnel qualifié en respectant la norme EN 60204. L'interrupteur principal doit être prévu par l'exploitant.

- a) Les données électriques du moteur sont indiquées sur la plaque signalétique de l'appareil (fig. 2/N) ou sur celle du moteur (fig. 3/P<sub>1</sub>). Les moteurs sont conformes à la norme DIN EN 60034 et ils sont exécutés dans la classe de protection IP 55 et la classe d'isolation F. Le schéma de raccordement se trouve dans la boîte à bornes du moteur (ceci ne concerne pas les exécutions avec prise). Vérifier que les données électriques du moteur sont bien compatibles avec le réseau (type de courant, tension, fréquence, intensité admissible).
- b) Relier le moteur à la prise (fig. 2/J) ou au disjoncteur (pour sa protection) et bloquer le câble d'alimentation par un presse-étoupe. Nous recommandons un disjoncteur à coupure temporisée pouvant supporter une éventuelle surintensité. Lors d'un démarrage à froid, une éventuelle surintensité peut se produire momentanément.

**AVIS**
**Alimentation en énergie**

Les conditions d'utilisation sur site doivent concorder avec les données indiquées sur l'étiquette caractéristique du moteur. Admissible sans baisse de performance:

- $\pm 5\%$  écart de tension
- $\pm 2\%$  variation de fréquence

## 6 Mise en service et mise hors service

### 6.1 Mise en service



#### AVERTISSEMENT

##### Manipulation impropre

Peut engendrer de graves blessures, voire la mort!  
Prière de respecter impérativement les consignes de sécurité données!



#### ATTENTION

##### Surfaces chaudes

En fonctionnement normal, les températures de surface pour les éléments (fig. 2/Q) peuvent dépasser les 70°C.

Il faut éviter tout contact avec les parties chaudes (elles sont signalées par des plaquettes d'avertissement)!



#### ATTENTION

##### Emissions sonores

Les niveaux sonores les plus élevés, mesurés selon EN ISO 3744, sont mentionnés au chapitre 9. Afin d'éviter une détérioration irrémédiable de l'ouïe, les personnes stationnées sur des durées prolongées à proximité de la machine en cours d'exploitation sont priées de porter des protections auditives!

#### AVIS

**Attendre l'arrêt complet de la machine avant de la remettre en marche**

### 6.1.1 Contrôle du sens de rotation

- ▷ Le sens de rotation préconisé de l'arbre d'entraînement est indiqué par la flèche d'indication du sens de rotation (fig. 2/O) située sur la bride du moteur.
- a) Vérifier le sens de rotation du moteur en effectuant un bref démarrage (de max. deux secondes). Observer le ventilateur moteur qui doit tourner dans le sens des aiguilles d'une montre. **Ne pas raccorder la conduite d'aspiration lors de cet essai.**



#### AVIS

##### Mauvais sens de rotation

Faire tourner la machine dans le mauvais sens peut endommager les palettes et causer leur rupture. Utiliser un indicateur de champ tournant pour vérifier le sens de rotation (**champ magnétique rotatif à gauche**).

### 6.2 Mise hors service/entreposage

#### Arrêt de la machine

- a) Arrêt de la machine.
  - b) Si existant, fermer la vanne d'arrêt de la tuyauterie air comprimé et vide.
  - c) Déconnecter la machine de la source de tension.
  - d) Dépressuriser la machine:  
ouvrir lentement les conduites.  
⇒ La pression diminue peu à peu.
  - e) Retirer les conduites et les flexibles.
  - f) Obturer les raccords pour embouts d'aspiration et de refoulement avec une feuille adhésive.
- 📄 Voir également le chapitre 3.2.1, page 11

### 6.3 Remise en service

- a) Vérifier l'état de la machine (propreté, câblage, etc.).
- 📄 Installation, voir chapitre 5, page 15
- 📄 Mise en service, voir chapitre 6.1, page 18

## 7 Entretien et maintenance



### DANGER

#### Le contact avec les composants sous tension est source de danger de mort!

Avant d'effectuer les opérations de maintenance, actionnez l'interrupteur principal de la machine ou retirez la fiche de la prise secteur et sécurisez la machine contre un réenclenchement inopiné.



### AVERTISSEMENT

#### Surfaces chaudes

Lors des travaux de maintenance, risque de brûlure au contact des surfaces chaudes (fig. 2/Q) de la machine.  
Respectez les temps de refroidissement.

### 7.1 Garantie de la sécurité de fonctionnement

Afin de garantir la sécurité de fonctionnement, il convient d'effectuer une maintenance régulière.

Les intervalles de maintenance sont fonction de l'exploitation faite de la machine.

Respectez les consignes de sécurité données pour tous les travaux mentionnés au chapitre 2.8 « Consignes de sécurité pour l'installation, la mise en service et la maintenance ».

L'ensemble de l'installation doit toujours être maintenu dans un parfait état de propreté.

### 7.2 Opérations de maintenance

Périodicité	Travaux d'entretien	Chapitre
mensuelle	Vérifier l'étanchéité de la tuyauterie et le serrage des ensembles vissés. Le cas échéant, colmater/resserrer.	—
mensuelle	Vérifier l'étanchéité de la boîte à bornes et des arrivées de câbles. Le cas échéant, colmater.	—
mensuelle	Nettoyer les valves de réglage, les fentes d'arrivée d'air de la machine et les ailerons du moteur. En cas de fort encrassement, nettoyer les interstices des ailerons.	—
—	Les paliers de la machine sont à lubrification permanente et ne nécessitent donc pas de graissage ultérieur.	—
mensuelle / semestrielle	Nettoyer / remplacer les cartouches du filtre	7.2.1
7.000 h - 1.000 h	Contrôle des palettes ⇔ Remplacement des palettes	7.2.2

### 7.2.1 Filtration de l'air

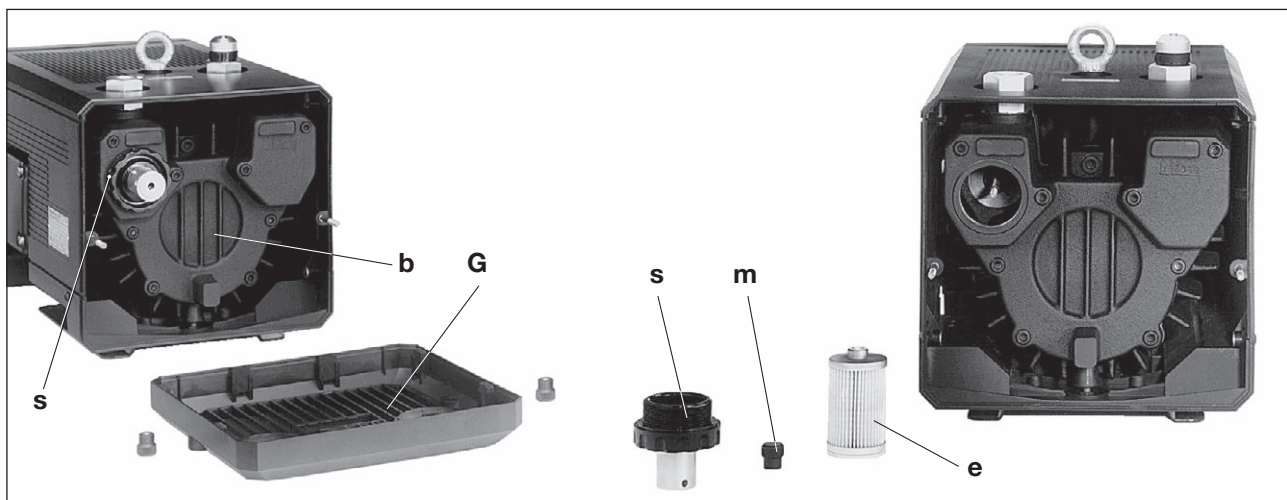


Fig. 5 Filtration de l'air

- G** Grille de refoulement
- b** Couvercle de corps
- e** Cartouche du filtre
- m** Molette crénelée
- o** Ecrou crénelé
- s** Bouton fileté

#### AVIS

##### Entretien insuffisant du filtre à air

La performance de la machine est affectée, ceci peut l'endommager.

La cartouche du filtre (fig. 5/e) pour l'air aspiré doit être nettoyée par soufflage de l'intérieur vers l'extérieur tous les mois, voire plus souvent en fonction de son degré d'encrassement. Le nettoyage du filtre n'empêche pas que le taux de séparation s'affaiblisse au fil du temps. C'est pourquoi il convient de changer le filtre tous les semestres.

##### **Changement du filtre:**

V-V-VTN (01) - (11): Dévisser la grille de refoulement (fig. 5/G).

Ôter le bouton fileté (fig. 5/s) et la molette crénelée (fig. 5/m). Retirer la cartouche du filtre (fig. 5/e) pour la nettoyer ou la remplacer. Pour le remontage, effectuer les opérations en sens inverse.

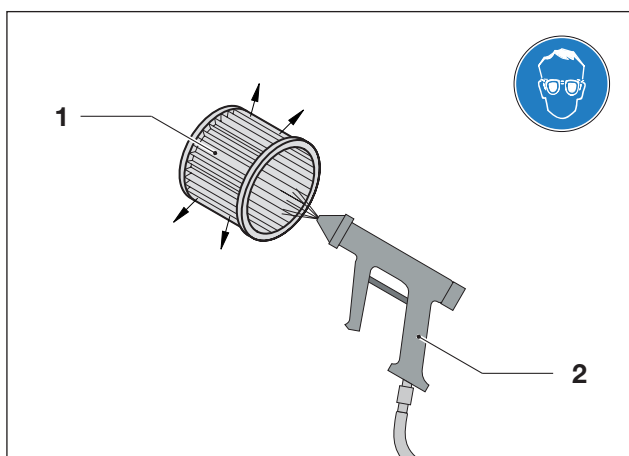


Fig. 6 Soufflage de la cartouche du filtre

- 1** Cartouche du filtre
- 2** Air comprimé

#### ⚠ AVERTISSEMENT

##### Risque de blessure par manipulation d'air comprimé

Le soufflage par air comprimé soulève des particules de poussière et emporte des corps solides pouvant engendrer des lésions oculaires.

C'est pourquoi vous devez toujours porter des lunettes de protection ainsi qu'un masque anti-poussière lors du nettoyage à l'air comprimé.

7.2.2 Remplacement des palettes

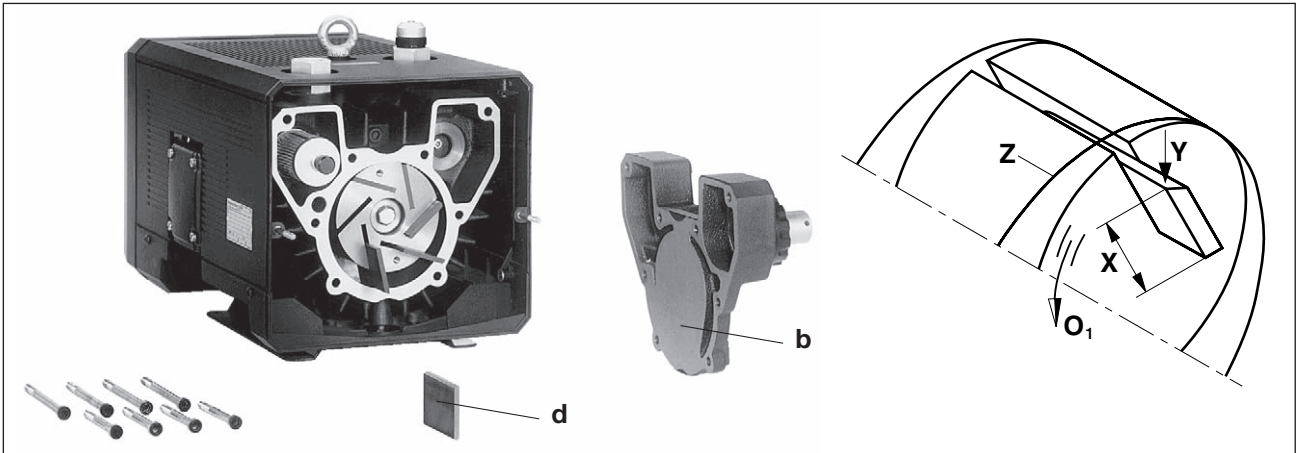


Fig. 7 Remplacement des palettes

- O<sub>1</sub>** Sens de rotation
- X** Hauteur minimum
- Y** Côté oblique de la palette
- Z** Perçage du corps
- b** Couvercle de corps
- d** Palette

**Contrôle des palettes:** le modèle V-VTN 6 25 a 6 palettes graphites, le V-VTN 40 / 60 en a 7 ; toutes s'usent au fil des heures d'exploitation.  
 V-VTN 6 V-VTN 15 : premier contrôle au bout de 7 000 heures d'exploitation, puis toutes les 1.000 heures d'exploitation.  
 V-VTN 25 : premier contrôle au bout de 5.000 heures d'exploitation, puis toutes les 1.000 heures d'exploitation.  
 V-VTN 40 / V-VTN 60 : premier contrôle au bout de 3.000 heures d'exploitation, puis toutes les 1.000 heures d'exploitation.  
 V-VTN (01) (11) : dévisser la grille de refoulement (fig. 6/G). Désolidariser le couvercle de corps (fig. 7/ b) du corps. Retirer les palettes (fig. 7/d) pour les contrôler. Toutes les palettes doivent avoir une hauteur minimum (fig. 7/X) :

Type X (hauteur minimum)

V-VTN 6, 10	20 mm
V-VTN 15, 25	24 mm
V-VTN 40	35 mm
V-VTN 60	37 mm



**Les palettes ne se changent que par jeu entier.**

**Remplacement des palettes:** s'il s'avère au contrôle des palettes que leur hauteur est en dessous ou correspond déjà à la hauteur minimum, il convient de procéder au remplacement du jeu de palettes.

Nettoyer le corps et les fentes du rotor par soufflage. Placer les palettes dans les fentes du rotor. Lors de l'insertion, veiller à orienter les palettes côté oblique (fig. 7/Y) orienté vers l'extérieur et que cette pente (fig. 7/O<sub>1</sub>) concorde dans le sens de rotation avec le schéma de perçage du corps (fig. 7/Z). Visser le couvercle de corps (fig. 7/b) et la grille de refoulement (fig. 6/G). Avant la mise en service, faire tourner le ventilateur pour vérifier que les palettes tournent bien. Il convient à cet effet de dévisser la grille d'aspiration (fig. 2/G<sub>1</sub>) ou le capot de protection (fig. 3/G<sub>2</sub>).

7.3 Réparation/ SAV

- a) Lors des réparations effectuées sur place, le moteur doit être débranché du réseau par un électricien agréé de sorte qu'aucun redémarrage fortuit ne puisse survenir. Pour toutes réparations, adressez-vous au constructeur, à ses succursales ou aux sociétés agréées par ses soins. Pour obtenir l'adresse des sociétés de SAV sur votre secteur, prière de vous adresser au fabricant (voir l'adresse du fabricant).

Fig. 8 Déclaration d'innocuité 7.7025.003.17

AVIS

Toute machine envoyée à un centre de SAV Elmo Rietschle à des fins d'inspection, de maintenance ou de réparation, doit être accompagnée d'une déclaration d'innocuité entièrement remplie et signée. Cette déclaration d'innocuité fait partie intégrante de la documentation fournisseur.

- b) Après une réparation ou avant la remise en service, les critères énoncés sous « installation » et « mise en service » doivent être observés à l'instar de la première mise en service.





## 8 Pannes: causes et élimination

Panne	Cause	Elimination	Indication
Arrêt de la machine par le disjoncteur moteur	Tension ou fréquence du réseau non conforme aux données du moteur	Contrôle par un électricien agréé	Chapitre 5.5
	Raccordement du bornier mal effectué		
	Le disjoncteur moteur est mal réglé		
	Le disjoncteur déclenche trop rapidement	Utilisation d'un disjoncteur à coupure temporisée, qui tiendra compte d'une éventuelle surintensité au démarrage (exécution avec déclencheur de court-circuit et de surcharge selon VDE 0660 partie 2 ou IEC 947-4)	
	La valve de réglage est encrassée ce qui implique un dépassement du vide admissible	Nettoyer/remplacer la valve de réglage	Chapitre 7.2 Chapitre 7.4
La puissance d'aspiration est insuffisante	Le filtre d'aspiration est encrassé	Nettoyer/remplacer le filtre d'aspiration	Chapitre 7.2.1 Chapitre 7.4
	La tuyauterie d'aspiration est trop longue ou sous-dimensionnée	Vérifier la conduite flexible ou la tuyauterie	Chapitre 5.3
	Problème d'étanchéité de la machine ou du système	Vérifier l'étanchéité de la tuyauterie et le serrage des ensembles vissés	Chapitre 7.2
	Les palettes sont endommagées	Remplacer les palettes	Chapitre 7.2.2 Chapitre 7.4

## Pannes: causes et élimination

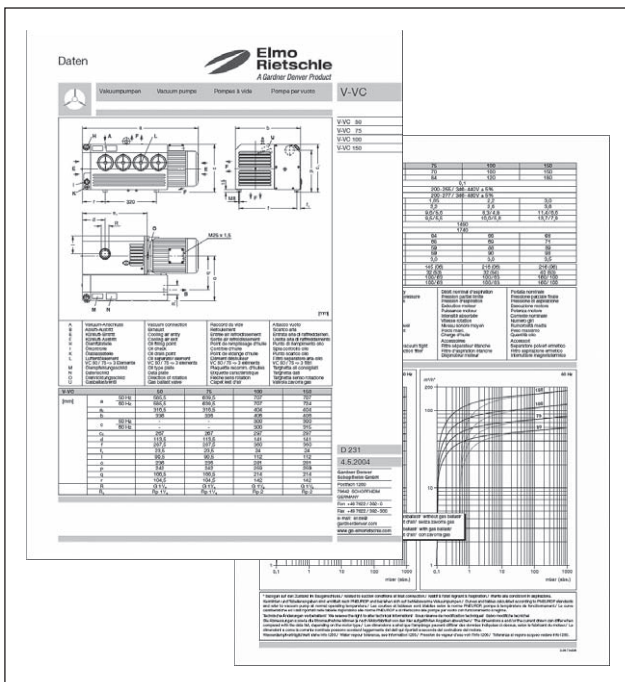
Panne	Cause	Elimination	Indication
La pression limite (vide max.) n'est pas atteinte	Problème d'étanchéité de la machine ou du système	Vérifier l'étanchéité de la tuyauterie et le serrage des ensembles vissés	Chapitre 7.2
	Les palettes sont usées ou endommagées	Remplacer les palettes	Chapitre 7.2.2 Chapitre 7.4
La machine surchauffe	La température ambiante ou d'aspiration est trop élevée	Respecter l'utilisation conforme	Chapitre 2.3
	Mauvaise circulation de l'air de refroidissement	Vérifier les conditions ambiantes	Chapitre 5.1
		Nettoyer les fentes d'arrivée d'air	Chapitre 7.2
La valve de réglage est encrassée ce qui implique un dépassement du vide admissible	Nettoyer/ remplacer la valve de réglage	Chapitre 7.2 Chapitre 7.4	
Bruit anormal provenant de la machine	Le carter du compresseur est usé (facettes)	Reprise par le constructeur ou un atelier de réparation agréé	SAV Elmo Rietschle
	Une valve de réglage clapote	Remplacer la valve	Chapitre 7.4
	Les palettes sont endommagées	Remplacer les palettes	Chapitre 7.2.2 Chapitre 7.4
<b>En cas de dysfonctionnements d'autre type ou non remédiables, prière de vous adresser au SAV Elmo Rietschle.</b>			

9 Caractéristiques techniques

V-VTN		6	10	15	25	40	60
Niveau de pression acoustique (max.) EN ISO 3744 Tolérance ±3 dB(A)	50 Hz	62	64	65	68	72	75
	60 Hz	63	65	66	70	74	77
Poids (max.)	3 ~	16	19,3	26,8	30,7	46,7	47,4
	1 ~	17	20,6	27,2	31,9	47,0	-

V-VTN (01) - (11)		6	10	15	25	40	60
Longueur	mm	370	390	442	473	545	545
Longueur + ZRV	mm	402	422	476	507	593	593
Largeur	mm	214	214	242	242	274	274
Hauteur	mm	208	208	246	246	272	272
Raccord du vide		G 3/8	G 3/8	G 1/2	G 1/2	G 3/4	G 3/4

V-VTN		15 (13)	15 (14)	15 (15)	10 (20)	15 (20)	10 (50)
Longueur	mm	427	382	413	339	404	318
Largeur	mm	248	248	248	204	231	204
Hauteur	mm	230	215	194	180	195	195



Prière de consulter les autres caractéristiques techniques sur la fiche technique **D 280**

- Téléchargement du fichier PDF:  
**D 280** → V-VTN 6 - V-VTN 60
- Téléchargement du fichier PDF:  
<http://www.gd-elmorietschle.com>  
→ Téléchargements  
→ Documents produits  
→ Série V → Fiches techniques

**AVIS**

Sous réserve de modifications techniques!

Fig. 11 Fiche technique (exemple)



**Elmo  
Rietschle**  
*A Gardner Denver Product*

[www.gd-elmorietschle.com](http://www.gd-elmorietschle.com)  
[er.de@gardnerdenver.com](mailto:er.de@gardnerdenver.com)

---

**Gardner Denver**  
**Schopfheim GmbH**  
Roggenbachstraße 58  
79650 Schopfheim · Deutschland  
Tel. +49 7622 392-0  
Fax +49 7622 392-300

**Gardner**  

---

**Denver**

Elmo Rietschle is a brand of  
Gardner Denver's Industrial Products  
Division and part of Blower Operations.

**Déclaration de conformité CE selon 98/37/CE ou 2006/42/CE<sup>\*)</sup>**

**Le fabricant:** Gardner Denver Schopfheim GmbH  
Postfach 1260  
D-79642 Schopfheim

**déclare par la présente que la machine:** Pompe à vide  
**de:** la série V-VTN  
type V-VTN 6, V-VTN 10, V-VTN 15,  
V-VTN 25, V-VTN 40, V-VTN 60

**est conforme aux prescriptions de la directive susmentionnée.**

**Par ailleurs, le produit désigné est également conforme aux dispositions des directives suivantes:**

**2006/95/CE<sup>\*\*)</sup>** Directive 2006/95/CE du Parlement européen et du Conseil du 12 décembre 2006 concernant le rapprochement des législations des Etats membres relatives au matériel électrique destiné à être employé dans certaines limites de tension (version codifiée)

Les normes harmonisées suivantes sont appliquées:


EN 1012-1:1996 Compresseurs et pompes à vide. Prescriptions de sécurité,  
partie 1 : compresseurs

EN 1012-2:1996 Compresseurs et pompes à vide. Prescriptions de sécurité,  
partie 2 : pompes à vide

En cas de modification de la machine non convenue avec nos services ni préalablement autorisée sous forme écrite par nos soins, la présente déclaration perd sa validité.

Nom et adresse de la personne en charge de la documentation CE<sup>\*\*\*)</sup> Wolfgang Darsch  
Postfach 1260  
D-79642 Schopfheim

Gardner Denver Schopfheim GmbH  
Schopfheim, le 16.03.2010

  
\_\_\_\_\_  
Dr. Friedrich Justen, Director Engineering

<sup>\*)</sup> La machine répond aux exigences matérielles des deux directives

<sup>\*\*)</sup> uniquement applicable à la directive 98/37/CE

<sup>\*\*\*)</sup> uniquement applicable à la directive 2006/42/CE

**Gardner Denver Schopfheim GmbH**

Roggenbachstr. 58, 79650 Schopfheim, RFA Téléphone : +49/(0)7622/392-0 Fax : +49/(0)7622/392-300

Les actes de réparation et/ou de maintenance sont uniquement effectués sur remise préalable d'une déclaration intégralement et correctement remplie. Dans le cas contraire, les travaux de réparation ne peuvent être entamés, ce qui implique un traitement tardif.  
La présente déclaration doit être remplie et signée uniquement par du personnel spécialisé et autorisé à cet effet.

1. Type de pompe à vide/composants	2. Motif du renvoi
Désignation du modèle : _____	_____
Numéro de la machine : _____	_____
N° d'ordre : _____	_____
Date de livraison : _____	_____

3. Etat de la pompe à vide/des composants	4. Contamination du fait de l'utilisation des pompes à vide/composants
Celle-ci a-t-elle été utilisée ? OUI <input type="checkbox"/> NON <input type="checkbox"/>	Toxique OUI <input type="checkbox"/> NON <input type="checkbox"/>
Quel lubrifiant a-t-il été employé ? _____	Corrosif OUI <input type="checkbox"/> NON <input type="checkbox"/>
La pompe/le composant a-t-elle/il été vidangé(e) ? (produit/consommables) OUI <input type="checkbox"/> NON <input type="checkbox"/>	Microbiologique*) OUI <input type="checkbox"/> NON <input type="checkbox"/>
La pompe/le composant a-t-elle/il été nettoyé(e), décontaminé, exempt d'huile et de graisse et sans substances nocives pour la santé ? OUI <input type="checkbox"/>	Explosif*) OUI <input type="checkbox"/> NON <input type="checkbox"/>
	Radioactif*) OUI <input type="checkbox"/> NON <input type="checkbox"/>
	autres OUI <input type="checkbox"/> NON <input type="checkbox"/>
Produits de nettoyage : _____	
Méthode de nettoyage : _____	

\*) Les pompes/composants ayant subi une contamination microbiologique, à l'explosif ou aux éléments radioactifs sont réceptionnés uniquement sur présentation d'un certificat attestant d'un nettoyage en bonne et due forme !

Nature des substances nocives ou des produits de réaction dangereux découlant du processus avec lesquels les pompes à vide/ composants sont entré(e)s en contact :

Nom du produit commercialisé, nom du produit fabricant	Désignation chimique	Classe de risque	Mesures à prendre en cas de libération des substances nocives	Premiers secours en cas d'accidents
1				
2				
3				
4				

Mesures de protection personnelle : \_\_\_\_\_

Produits dangereux de décomposition en cas de contrainte thermique OUI  NON

Lesquels : \_\_\_\_\_

**5. Déclaration à caractère juridiquement contraignant**

Nous déclarons sur l'honneur que les données renseignées dans la présente déclaration ont été faites de manière exhaustive, sincère et véritable et que le soussigné a qualité pour en juger. Nous sommes conscients du fait que notre sinistres responsabilité est engagée vis à vis du preneur d'ordre pour les découlant de données incomplètes ou erronées. Nous nous engageons à exonérer le preneur d'ordre de toute responsabilité vis à vis de tiers pour ce qui est des dommages et intérêts redevables du fait de données incomplètes ou erronées. Nous sommes conscients du fait qu'au delà de la présente déclaration, notre responsabilité est directement engagée vis à vis de tiers, ce qui inclut notamment les collaborateurs du preneur d'ordre chargés de la manipulation/réparation du produit.

Société : \_\_\_\_\_

Rue : \_\_\_\_\_ Code postal, localité : \_\_\_\_\_

Téléphone : \_\_\_\_\_ Fax : \_\_\_\_\_

Nom (en lettres d'imprimerie) \_\_\_\_\_ Fonction : \_\_\_\_\_

Date : \_\_\_\_\_ Cachet de la société : \_\_\_\_\_

Signature ayant valeur juridique : \_\_\_\_\_