



C-KLR 80 | C-KLR 140



Hocheffiziente, trocken und berührungslos verdichtende Klauen-Druckvakuum-pumpen mit IE3 Motoren

Volumenstrom 80 bis 140 m³/h, Vakuum bis zu - 0,6 bar und Überdruck bis zu + 1,0 bar.

Geringer Wartungsaufwand, integrierte Luft-Kühlung ohne zusätzliche Medien. Die Flanschmotoren entsprechen DIN EN 60034 und sind in Schutzart IP 55 und Isolationsklasse F ausgeführt.

High efficiency, dry and contact free compression claw pressure-vacuum pumps with IE3 motors

Capacities ranging from 80 to 140 m³/hr, Vacuum upto - 0.6 bar and pressure upto + 1.0 bar.

Low maintenance, integrated air cooling without additional cooling medium. Flange mounted motors correspond to DIN EN 60034 and have IP 55 protection and insulation class F.

C-KLR			80	140
Bemessungsspannung Rated voltage	3~	50 Hz	230 / 400 V ± 10 %	400 / 690 V ± 10 %
		60 Hz	-	-
Motorleistung Motor rating	kW	50 Hz	4,0	5,5
		60 Hz	-	-
Stromaufnahme Current consumption	A	50 Hz	13,0 / 7,5	10,1 / 5,86
		60 Hz	-	-
Motorwirkungsgrad Motor efficiency	η [%]	50 Hz	89,5	90,0
		60 Hz	-	-
Drehzahl Speed	min ⁻¹	50 Hz	2900	
		60 Hz	-	-
Mittlerer Schalldruckpegel Average noise level	dB(A)	50 Hz	79	82
	EN ISO 3744	60 Hz	-	-
Max. Gewicht Max. weight	kg		136	170
Öleinfüllmenge Oil capacity	l		0,55	0,60

m³/h* Der Volumenstrom bezieht sich auf freie atmosphärische Luft von 1 bar (abs.) und 20 °C. • *The capacity refers to free atmospheric air at 1 bar (abs.) and 20 °C.*
Kennlinien, Tabellenangaben (Toleranz ± 10 %) sind ermittelt nach PNEUROPE und beziehen sich auf betriebswarme Druck-Vakuumpumpen. • *Curves, tables content (tolerance ± 10 %) according to PNEUROPE standards and refer to pressure/vacuum pump at normal operating temperature.*

Messflächenschalldruckpegel nach EN ISO 3744, gemessen an einem gleichwertigen Aggregat in 1 m Abstand bei mittlerer Drosselung, druckseitig angeschlossene Leitung, Toleranz ± 3 dB (A). • *Measuring surface sound pressure level acc. to EN ISO 3744, measured with an equivalent unit at a distance of 1 m and throttled to an average pressure, with pressure side piping connected, tolerance ± 3 dB (A).*

Die Motor-Abmessungen sowie die Stromaufnahme können je nach Motorfabrikat abweichen. • *The motor dimensions as well as the current drawn can differ depending on the motor type.*

Die KLR 80 / 140 erfüllen die Richtlinien 2006/42/EG (Maschinen) und 2006/95/EG (Niederspannung) sowie die Norm EN 60034-1 „Drehende elektrische Maschinen“. • *The KLR 80 / 140 match the 2006/42/EC (machinery) and 2006/95/EC (low voltage) directives and the EN 60034-1 norm "Rotating electrical machines".*

Die Motoren sind nach EN 60 034-1 / -2 / -30 (IEC 60034) und Wärmeklasse F ausgeführt. • *The motors comply with EN 60 034-1 / -2 / -30 (IEC 60034) and thermal class F.*

auf Anfrage • # on request

Technische Änderungen vorbehalten! • *We reserve the right to alter technical information!*

Andere Spannungen • Other voltages

U [V]	50 Hz				60 Hz			
	Δ	Y	∩ Δ	∩ Y	Δ	Y	∩ Δ	∩ Y
C-KLR 80 / 140 xx Vx			200	346		200	230	400
C-KLR 80 / 140 xx Sx		200	230	400		230		460
C-KLR 80 / 140 xx Ux		330	380	660	220	380	440	
C-KLR 80 / 140 xx Tx	200		400	690	230	400	460	

Spannungstoleranzen ± 10 % • *Voltages tolerance ± 10 %*

C-KLR 80												
Vakuum / Überdruck <i>Vacuum / Overpressure</i>	bar	S	0	0	-0,4	-0,5	-0,6	0	-0,4	-0,5	-0,6	
		D	0	+0,4				+0,5				
Volumenstrom <i>Capacity</i>	m³/h	50 Hz	S*	94	92	75	66	55	88	72	63	53
			D	95	80	61	59	57	75	60	58	54
		60 Hz	S*	120	112	89	78	66	111	86	76	64
			D	97	92	76	71	68	90	74	70	67
Motorleistung <i>Motor rating</i>	kW	50 Hz							4,0			
		60 Hz							4,8			

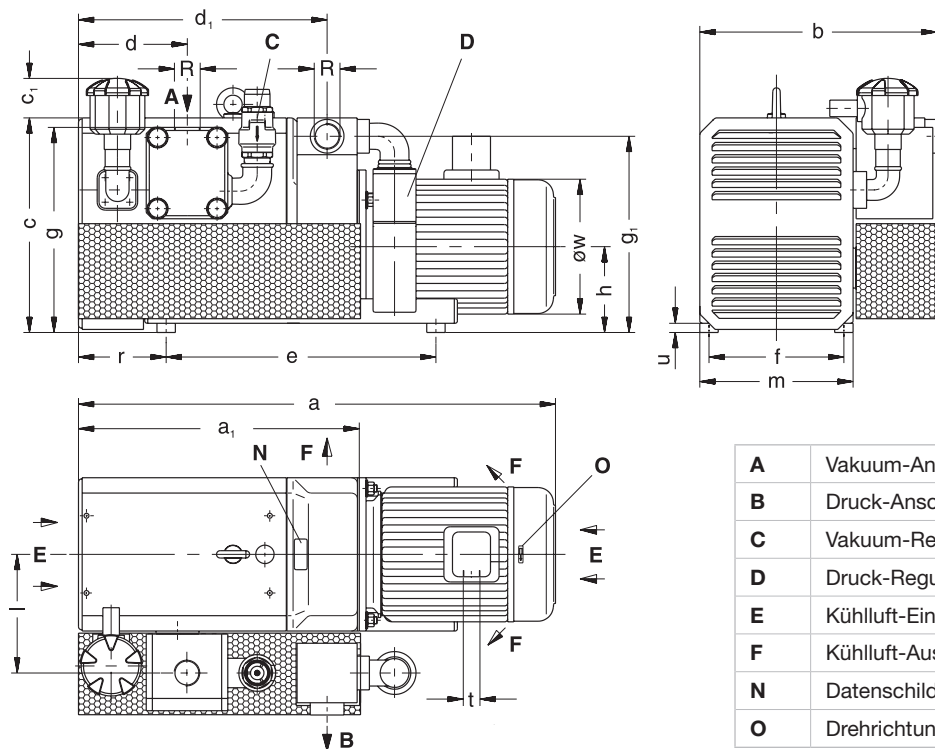
Vakuum / Überdruck <i>Vacuum / Overpressure</i>	bar	S	0	-0,4	-0,5	-0,6	0	-0,4	-0,5	-0,6	
		D		+0,6				+0,7			
Volumenstrom <i>Capacity</i>	m³/h	50 Hz	S*	85	71	61	51	84	70	60	50
			D	70	58	55	52	65	57	55	52
		60 Hz	S*	110	85	73	62	108	82	71	60
			D	88	72	68	64	87	70	67	62
Motorleistung <i>Motor rating</i>	kW	50 Hz							4,0		
		60 Hz							4,8		

C-KLR 140												
Vakuum / Überdruck <i>Vacuum / Overpressure</i>	bar	S	0	0	-0,4	-0,5	-0,6	0	-0,4	-0,5	-0,6	
		D	0	+0,4				+0,5				
Volumenstrom <i>Capacity</i>	m³/h	50 Hz	S*	117,8	113,7	92,5	82,8	69,5	113,1	91,7	81,6	67,7
			D	120	109,7	94,6	90,8	86,8	108,1	93,4	89,2	85,4
		60 Hz	S*	139,5	136,2	114,1	103,1	85,6	134,8	113,2	101,7	83,8
			D	138,1	131,4	116,9	111,5	105,7	129,1	115,6	110,3	104,6
Motorleistung <i>Motor rating</i>	kW	50 Hz							5,5			
		60 Hz							6,5			

Vakuum / Überdruck <i>Vacuum / Overpressure</i>	bar	S	0	-0,4	-0,5	-0,6	0	-0,4	-0,5	-0,6	
		D		+0,6				+0,7			
Volumenstrom <i>Capacity</i>	m³/h	50 Hz	S*	111	90,8	80,8	65,4	110	90,3	78,9	64,9
			D	105,9	92,1	88	83,9	103,5	90,5	86,2	82,7
		60 Hz	S*	133,9	112,4	100,9	80,5	133,4	109	99,6	77,3
			D	126,9	113,8	109,3	100,2	125,5	111,8	107,2	98
Motorleistung <i>Motor rating</i>	kW	50 Hz							5,5		
		60 Hz							6,5		

S → Saugluft • *Suction air* D → Druckluft • *Compressed air*

Höhere Drücke und Vakua auf Anfrage! • *Higher pressures and vacua upon request!*



A	Vakuum-Anschluss • Vacuum connection
B	Druck-Anschluss • Pressure connection
C	Vakuum-Regulierventil • Vacuum regulating valve
D	Druck-Regulierventil • Pressure regulating valve
E	Kühlluft-Eintritt • Cooling air entry
F	Kühlluft-Austritt • Cooling air exit
N	Datenschild • Data plate
O	Drehrichtungsschild • Direction of rotation

C-KLR	80	140
a	791	1050
a ₁	458	590
b	387	435
c	350	375
c ₁	65	100
d	178	168
d ₁	405	544
e	440	382
f	220	160
g	335	365

C-KLR	80	140
g ₁	320	295
h	140	165
l	193	196
m	250	250
r	143	211
t	M 20 x 1,5	M 32 x 1,5
u	15	30
øw	223	270
R	G 1 ¹ / ₄	G 1 ¹ / ₂

Zubehör • Accessories

C-KLR		80	140
Rückschlagklappe Non return leaf	ZRZ	40	40
Staubabscheider Dust separator	ZFP	145 (06)	216 (06)
Motorschutzschalter Motor starter	ZMS	50 Hz 60 Hz	160 / 100 #

Elmo Rietschle is a brand of Gardner Denver



Your Ultimate Source for Vacuum and Pressure

Gardner Denver Schopfheim GmbH

Postfach 1260
79642 SCHOPFHEIM / GERMANY
Fon +49 7622 392-0
Fax +49 7622 392-300

er.de@gardnerdenver.com • www.gd-elmorietschle.com

Gardner Denver Deutschland GmbH

Industriestraße 26
97616 BAD NEUSTADT / GERMANY
Fon +49 9771 6888-0
Fax +49 9771 6888-4000

Edition: 1.0 • 22.6.2017 • D 883-IE3-DE